

**ErgonoFlex.**

*Les Chariots informatique Combo*

*Ergonomie*

*Modularité*

*Des solutions modulaires,  
sur mesure  
et ergonomiques.*

*Intégration*

*Mobilité*

[www.ergonoflex.fr](http://www.ergonoflex.fr)



### Les chariots informatique Combo

Ergonoflex® vous propose une conception de chariots mobiles de type Combo.

Ceux-ci accueillent un écran et en combinaison également le clavier et la souris.

Ces versions de chariots informatique Combo se déclinent en quatre versions standards:

- \* Deux versions équipées de bras à vérin à gaz permettant au système combo l'ajustement en hauteur
- \* Deux version équipées d'une rotule.

Une conception complètement modulaire vous permettant de réaliser votre chariot informatique combo sur mesure est également possible en sélectionnant les différents éléments qui composent ces différentes stations.

Un moyen simple de réaliser votre propre chariot en fonction de vos besoins.

Les chariots informatique Combo conviennent parfaitement aux environnements de salle informatique, salle de conférence, industriel et au secteur de la santé dans le cadre d'applications spécifiques pour la saisie des données en position assise ou debout.

### Index

Electronic Medical Record (EMR) Deployment Specialists	Page 2
Chariot Informatique Combo CM1	Page 3 - Page 4
Chariot Informatique Combo CM2	Page 5 - Page 6
Chariot Informatique Combo CM3	Page 7 - Page 8
Chariot Informatique Combo CM4	Page 9 - Page 10
Options et accessoires pour chariots informatique Combo	Page 11 - Page 18





## Electronic Medical Record (EMR) Deployment Specialists

En tant que leader dans la fourniture de solutions de montage de matériel informatique aux hôpitaux et aux médecins à travers l'Europe, nous nous engageons à fournir la sécurité, l'efficacité et la précision des installations qui comprennent deux services principaux:

### Installation du produit :

- Gestion du matériel informatique et implémentation dans nos stations de travail
- Vérification de la fonctionnalité de la station (chariot mobile)
- Evaluation après installation



### Post Installation Garantie et Maintenance :

- Un contrat de maintenance peut être évalué en fonction du parc de chariot informatique
- Ce contrat peut faire l'objet d'une inspection trimestrielle ou semi-annuelle
- Dans ce contrat, il est prévu une vérification complète de la station et de son mécanisme
- Un certificat de conformité EMR est alors délivré et prolonge la garantie

#### Principaux services:

Mettre en œuvre et gérer vos projet d'installation

Formation pour les membres du personnel

Vérification et certification installation

Service d'entretien de chaque station



## SERVICES

### Installation du projet de consultance:

Au cours de la période d'évaluation de produits, nous pouvons fournir le nécessaire de l'information entourant la station que vous envisagez.

Situation de la mise en place de la station

- Planification
- Exigences du travail
- Déploiement des détails pour l'utilisateur

Le personnel et les patients Interaction avec le projet

- Budget de l'examen concernant l'installation
- Maquette de démonstration et des installations
- Formation d'utilisation pour le personnel

Service des programmes d'entretien:

Maintenance préventive des équipements installés

- Réglage et de maintenance
- Contrôle de désinfection
- Gérer et certifier l'installation

Pour plus d'information sur notre contrat de maintenance EMR, veuillez contacter notre service client au +32 2 538 33 38

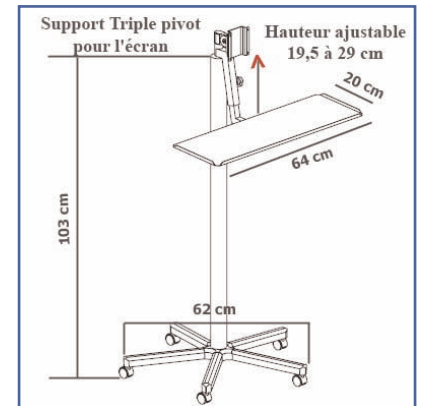
## Electronic Medical Record (EMR) Deployment Specialists

# Workplace Wellness



## Chariots Informatique Combo

### Chariot Informatique Combo CM1



Ce chariot de conception ergonomique et complètement modulaire accueille un écran jusque 24", un clavier et une souris.

Sa construction légère et robuste en aluminium anodisé permet au chariot ErgonoFlex Combo CM1 les déplacements sans contrainte.

Une architecture ouverte qui offre la possibilité de créer sa propre station avec les différents éléments qui la compose.

Le système combo permet le déplacement manuel du support clavier de 19,5 à 29 cm.

Cette station informatique mobile ajustable en hauteur pour un travail en position debout ou assise possède un large support pour le clavier et la souris.

L'écran est fixé sur une rotule triple pivots permettant l'inclinaison, la rotation et le mode portrait-Landscape. Cette rotule est compatible à la norme de montage VESA 75 et 100 mm.

Les roues permettent le franchissement aisé des ressauts et imperfections du sol, deux de ces roues sont munies de freins.

Une large gamme de composants permet au chariot informatique Combo CM1 de créer sa propre station en fonction des besoins spécifiques de chaque utilisateur.

Le chariot informatique Combo CM1 est livré complet tel que sur le schéma.



## Chariot Informatique Combo CM1

Part Number:  
EGF 01400

Les détails du chariot Combo CM1



Ce stand mobile est livré complet avec sa base. Pole de 50 mm  
Base 62 x 62 cm avec 5 roues dont deux avec frein  
Hauteur de 103 cm



Rotule triple pivots permettant l'inclinaison à 140°, la rotation à 270° et le mode portrait/Landscape.  
Compatible VESA 75/100 mm  
Convient aux écrans jusque 24"

- \* Ajustement:
- \* Position Assise minimum: 73,66 cm
- \* Base Dimensions: 62 x 62 cm
- \* Piétement: Aluminium anodisé
- \* Couleur: Thermofoil gris
- \* Compatible avec des écrans jusque 24"
- \* Hauteur du pole de 103 cm
- \* Garantie de 1 an



Support pour clavier et souris  
Large support de 60 x 20 cm pour clavier et souris. La hauteur du plateau est ajustable de: 19,5 à 29 cm.



Base de 62 x 62 cm



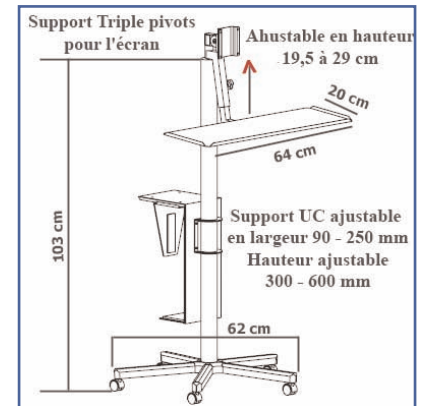
5 Double roues, 100 mm dont deux roues équipées de frein.





## Chariots Informatique Combo

### Chariot Informatique Combo CM2



Ce chariot de conception ergonomique et complètement modulaire accueille un écran jusque 24", un clavier et une souris.

Sa construction légère et robuste en aluminium anodisé permet au chariot ErgonoFlex Combo CM2 les déplacements sans contrainte.

Une architecture ouverte qui offre la possibilité de créer sa propre station avec les différents éléments qui la compose.

Le système combo permet le déplacement manuel du support clavier de 19,5 à 29 cm.

Cette station informatique mobile ajustable en hauteur pour un travail en position debout ou assise possède un large support pour le clavier et la souris.

L'écran est fixé sur une rotule triple pivots permettant l'inclinaison, la rotation et le mode portrait-Landscape. Cette rotule est compatible à la norme de montage VESA 75 et 100 mm.

Attaché à sa base un support UC universel avec ajustement de la largeur de 90 à 250 mm et un ajustement de la hauteur de 300 à 600 mm, convient à la majorité des ordinateurs.

Les roues permettent le franchissement aisé des ressauts et imperfections du sol, deux de ces roues sont munies de freins.

Une large gamme de composants permet au chariot informatique Combo CM2 de créer sa propre station en fonction des besoins spécifiques de chaque utilisateur.

Le chariot informatique Combo CM2 est livré complet tel que sur le schéma.



## Chariot Informatique Combo CM2

Part Number  
EGF 01410

### Les détails du chariot Combo CM2



Ce stand mobile est livré complet avec sa base. Pole de 50 mm  
Base 62 x 62 cm avec 5 roues dont deux avec frein  
Hauteur de 103 cm



Rotule triple pivots permettant l'inclinaison à 140°, la rotation à 270° et le mode portrait/Landscape.  
Compatible VESA 75/100 mm  
Convient aux écrans jusque 24"

- \* Ajustement:
- \* Position Assise minimum: 73,66 cm
- \* Base Dimensions: 62 x 62 cm
- \* Piétement: Aluminium anodisé
- \* Couleur: Thermofoil gris
- \* Compatible avec des écrans jusque 24"
- \* Hauteur du pole de 103 cm
- \* Garantie de 1 an



Support pour clavier et souris  
Large support de 60 x 20 cm pour clavier et souris. La hauteur du plateau est ajustable de: 19,5 à 29 cm.



Base de 62 x 62 cm



Support Large CPU Vertical  
Montage: Sur le pole avec le CPU Bracket  
Ajustement en largeur: 90 - 250 mm  
Ajustement en hauteur: 300 - 250 mm



5 Double roues, 100 mm dont deux roues équipées de frein.



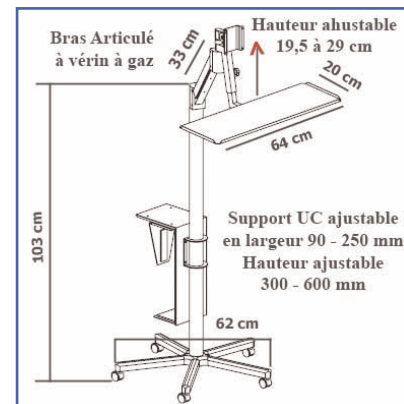
## Chariot Informatique Combo CM2

Part Number:  
EGF 01410



## Chariots Informatique Combo

### Chariot Informatique Combo CM3



Ce chariot de conception ergonomique et complètement modulaire accueille un écran jusque 24", un clavier et une souris.

Sa construction légère et robuste en aluminium anodisé permet au chariot ErgonoFlex Combo CM3 les déplacements sans contrainte.

Une architecture ouverte qui offre la possibilité de créer sa propre station avec les différents éléments qui la compose.

Le système combo permet le déplacement manuel du support clavier de 19,5 à 29 cm.

Cette station informatique mobile ajustable en hauteur pour un travail en position debout ou assise possède un large support pour le clavier et la souris.

L'écran est fixé sur une bras articulé à vérin à gaz permettant l'inclinaison, la rotation et le mode portrait-Landscape ainsi que le déplacement en hauteur. Ce bras articulé est compatible à la norme de montage VESA 75 et 100 mm.

Attaché à sa base un support UC universel avec ajustement de la largeur de 90 à 250 mm et un ajustement de la hauteur de 300 à 600 mm, convient à la majorité des ordinateurs.

Les roues permettent le franchissement aisé des ressauts et imperfections du sol, deux de ces roues sont munies de freins.

Une large gamme de composants permet au chariot informatique Combo CM3 de créer sa propre station en fonction des besoins spécifiques de chaque utilisateur.

Le chariot informatique Combo CM3 est livré complet tel que sur le schéma.



### Les détails du chariot Combo CM3



Ce stand mobile est livré complet avec sa base. Pole de 50 mm  
Base 62 x 62 cm avec 5 roues dont deux avec frein  
Hauteur de 103 cm



Rotule triple pivots permettant l'inclinaison à 140°, la rotation à 270° et le mode portrait/Landscape.  
Compatible VESA 75/100 mm  
Convient aux écrans jusque 24"

\* Ajustement:

\* Position Assise minimum:  
73,66 cm

\* Base Dimensions:  
62 x 62 cm

\* Piétement:  
Aluminium anodisé

\* Couleur: Thermofoil gris

\* Compatible avec des écrans jusque 24"

\* Hauteur du pole de 103 cm

\* Garantie de 1 an



Support pour clavier et souris  
Large support de 60 x 20 cm pour clavier et souris. La hauteur du plateau est ajustable de:  
19,5 à 29 cm.



Bras articulé à vérin à gaz supportant jusque 14 Kg.



Support Large CPU Vertical  
Montage: Sur le pole avec le CPU Bracket  
Ajustement en largeur:  
90 - 250 mm  
Ajustement en hauteur:  
300 - 250 mm



5 Double roues, 100 mm dont deux roues équipées de frein.



Base de 62 x 62 cm

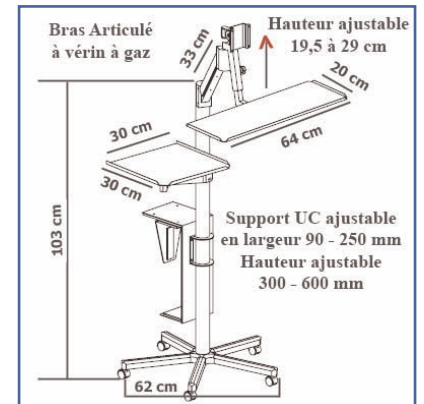
## Chariot Informatique Combo CM3

Part Number:  
EGF 01420



## Chariots Informatique Combo

### Chariot Informatique Combo CM4



Ce chariot de conception ergonomique et complètement modulaire accueille un écran jusque 24", un clavier et une souris.

Sa construction légère et robuste en aluminium anodisé permet au chariot ErgonoFlex Combo CM4 les déplacements sans contrainte.

Une architecture ouverte qui offre la possibilité de créer sa propre station avec les différents éléments qui la compose.

Le système combo permet le déplacement manuel du support clavier de 19,5 à 29 cm.

Cette station informatique mobile ajustable en hauteur pour un travail en position debout ou assise possède un large support pour le clavier et la souris.

L'écran est fixé sur une bras articulé à vérin à gaz permettant l'inclinaison, la rotation et le mode portrait-Landscape ainsi que le déplacement en hauteur. Ce bras articulé est compatible à la norme de montage VESA 75 et 100 mm.

Attaché à sa base un support UC universel avec ajustement de la largeur de 90 à 250 mm et un ajustement de la hauteur de 300 à 600 mm, convient à la majorité des ordinateurs.

Un plateau universel de 30 x 30 cm fixé sur la colonne, permet une surface de travail complémentaire.

Les roues permettent le franchissement aisé des ressauts et imperfections du sol, deux de ces roues sont munies de freins.

Une large gamme de composants permet au chariot informatique Combo CM4 de créer sa propre station en fonction des besoins spécifiques de chaque utilisateur.

Le chariot informatique Combo CM4 est livré complet tel que sur le schéma.



## Les détails du chariot Combo CM4



Ce stand mobile est livré complet avec sa base. Pole de 50 mm  
Base 62 x 62 cm avec 5 roues dont deux avec frein  
Hauteur de 103 cm



Rotule triple pivots permettant l'inclinaison à 140°, la rotation à 270° et le mode portrait/Landscape.  
Compatible VESA 75/100 mm  
Convient aux écrans jusque 24"

\* Ajustement:

\* Position Assise minimum: 73,66 cm

\* Base Dimensions: 62 x 62 cm

\* Piétement: Aluminium anodisé

\* Couleur: Thermofoil gris

\* Compatible avec des écrans jusque 24"

\* Hauteur du pole de 103 cm

\* Garantie de 1 an



Support pour clavier et souris de 60 x 20 cm pour clavier et souris. La hauteur du plateau est ajustable de: 19,5 à 29 cm.



Bras articulé à vérin à gaz supportant jusque 14 Kg.



Support Large CPU Vertical  
Montage: Sur le pole avec le CPU Bracket  
Largeur: 90 - 250 mm  
Hauteur: 300 - 250 mm



5 Double roues, 100 mm dont deux roues équipées de frein.



support pivotant de 33 x 32 cm



Base de 62 x 62 cm

Chariot  
Informatique  
Combo CM4

Part Number:  
EGF 01430

## Options et accessoires pour chariots informatique Combo



### Options et accessoires pour chariots informatique Combo

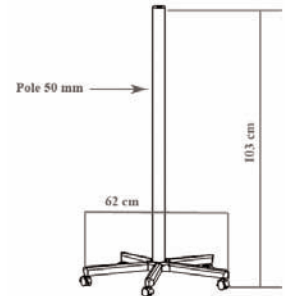


#### Stand Mobile

Ce stand mobile est livré complet avec sa base.  
 Pole de 50 mm  
 Base 62 x 62 cm avec 5 roues dont deux avec frein  
 Hauteur de 103 cm

Couleur: Aluminium

Référence: EGF 01480

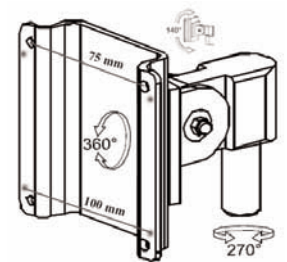


#### Rotule Triple Pivots

Rotule triple pivots permettant l'inclinaison à 140°, la rotation à 270° et le mode portrait/Landscape.  
 Compatible VESA 75/100 mm  
 Convient aux écrans jusque 24"

Couleur: Gris

Référence: EGF 01481

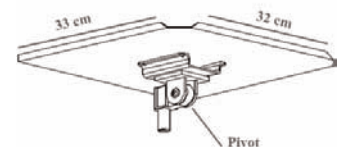


#### Support Universel pivotant

Ce support universel pivotant de 33 x 32 cm est un espace de travail supplémentaire.

Couleur: Gris

Référence: EGF 01482

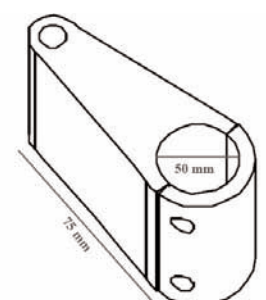


#### Pole Bracket

Ce pole bracket est un interface de montage pour le pole de 50 mm qui permet de venir fixer les différentes articulations et extensions.

Couleur: Gris

Référence: EGF 01483





Options et accessoires  
pour  
chariots informatique  
Combo

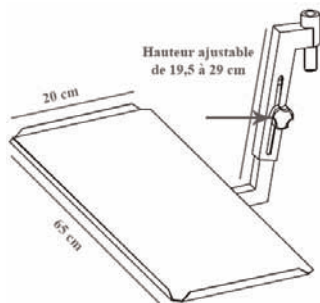
### Options et accessoires pour chariots informatique Combo

#### Support pour clavier et souris

Large support de 60 x 20 cm pour clavier et souris.

Couleur: Gris

Référence: EGF 01484

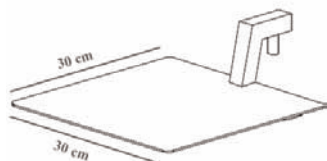


#### Support pour ordinateur portable

Support universel de 30 x 30 cm pour ordinateur portable.

Couleur: Gris

Référence: EGF 01485

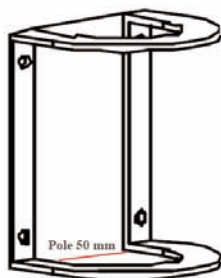


#### CPU Bracket

Bague interface pour monter sur le pole de 50 mm le support CPU

Couleur: Gris

Référence: EGF 01827



#### Support Large CPU Vertical

Montage: Sur le pole avec le CPU Bracket

Ajustement en largeur:

90 - 250 mm

Ajustement en hauteur:

300 - 250 mm

Couleur: Gris clair

Référence: EGF 01486



Workplace Wellness

Options et accessoires  
pour  
chariots informatique  
Combo

Workplace Wellness

Options et accessoires pour chariots informatique Combo



**Support Medium CPU Vertical**

Montage: Sur le pole avec le CPU Bracket  
Ajustement en largeur:  
60 - 160 mm  
Ajustement en hauteur:  
250 - 450 mm

Couleur: Gris clair

Référence: EGF 01487



**Support Petit CPU Vertical**

Montage: Sur le pole avec le CPU Bracket  
Ajustement en largeur:  
30 - 100 mm  
Ajustement en hauteur:  
175 - 310 mm

Couleur: Gris clair

Référence: EGF 01488

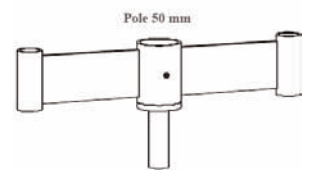


**Dual Adaptateur**

Cet adaptateur Dual requiert deux extensions, il permet d'accueillir deux écrans. Sa fixation se fait sur un bras articulé à vérin à gaz.

Couleur: Gris

Référence: EGF 01493

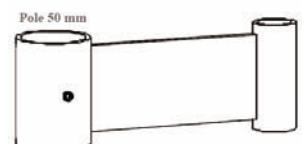


**Simple adaptateur pour pole de 50 mm**

Ce simple adaptateur pour pole de 50 mm, permet de venir fixer une extension ou un bras articulé à vérin à gaz.

Couleur: Gris

Référence: EGF 01494





Options et accessoires  
pour  
chariots informatique  
Combo

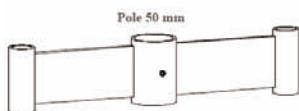
### Options et accessoires pour chariots informatique Combo

#### Dual Adaptateur pour Pole

Ce dual adaptateur pour pole requiert deux extensions, il permet d'accueillir deux écrans.

Couleur: Gris

Référence: EGF 01495

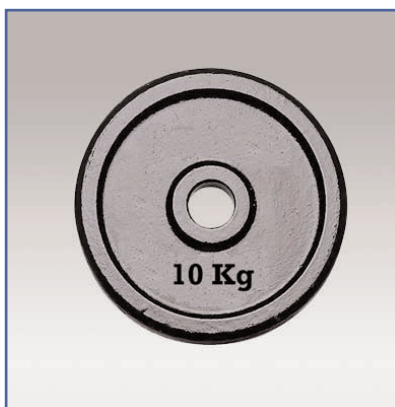
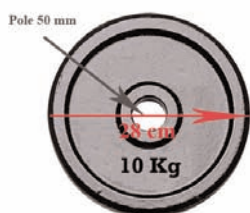


#### Disque poids de base 10 Kg

Ce disque de 10 Kg vient se fixer sous la base pour plus de stabilité du chariot en fonction des différents éléments installés sur le pole.

Couleur: Noir

Référence: EGF 01496



#### Disque poids de base 20 Kg

Ce disque de 20 Kg vient se fixer sous la base pour plus de stabilité du chariot en fonction des différents éléments installés sur le pole.

Couleur: Noir

Référence: EGF 01497

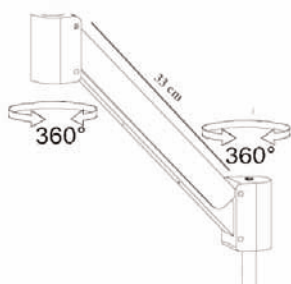


#### Bras articulé à vérin à gaz

Bras articulé à vérin à gaz supportant jusque 14 Kg.

Couleur: Gris

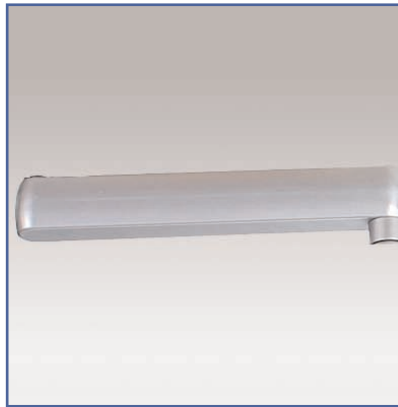
Référence: EGF 01450



Workplace Wellness

## Options et accessoires pour chariots informatique Combo

### Options et accessoires pour chariots informatique Combo

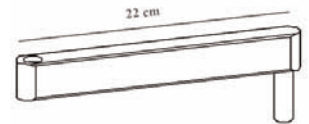


#### Bras d'extension avec 1 borne et 1 trou

Bras d'extension avec 1 borne et 1 trou, longueur de 22 cm

Couleur: Gris

Référence: EGF 01490

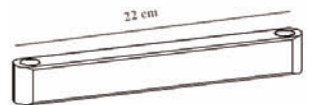


#### Bras d'extension avec 2 trous

Bras d'extension avec 2 trous, longueur de 22 cm

Couleur: Gris

Référence: EGF 01491

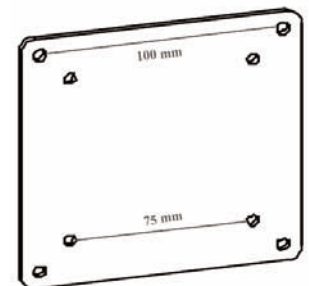


#### Adaptateur Vesa 75 et 100 mm

Adaptateur Vesa 75 et 100 mm.

Couleur: Gris

Référence: EGF 01458



#### Set de 4 roues hautes résistances anti statiques

Idéal lorsque le revêtement de sol n'est pas parfaitement plat. Ces roues dont deux sont équipées de freins en polypropylène peuvent être intégralement désinfectées. Taille de 100 mm avec roulement à billes de précision

Couleur: grise

Référence: EGF 01828



Options et accessoires  
pour  
chariots informatique  
Combo

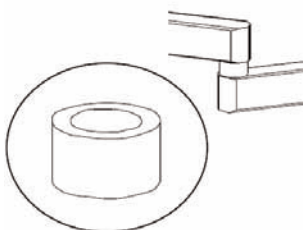
### Options et accessoires pour chariots informatique Combo

#### Joint d'extension

Joint d'extension pour relier les extensions entre elles.  
Permet la rotation à 360°.

Couleur: Gris

Référence: EGF 01492



#### Roues double hautes résistances anti statiques

Idéal lorsque le revêtement de sol n'est pas parfaitement plat. Ces doubles roues dont deux sont équipées de freins en polyuréthane peuvent être intégralement désinfectées.

Taille de 100 mm avec roulement à billes de précision

Couleur: noir

Référence: EGF 01830



#### Bobine électrique escamotable automatique

Escamotable et complètement hermétique avec une longueur de câble déployée de 4,5 m, répond à toute les exigences médicales applicables.

Elle fournit un aspect propre et ordonné de l'alimentation électrique sous le plan de travail. Le cordon se rétracte automatiquement.

Medical grade avec revêtement anti-microbe

3x220 VIts, 10 Amp.

Peut être désinfecté complètement.

Couleur: Grise

Référence: EGF 01824



Workplace Wellness

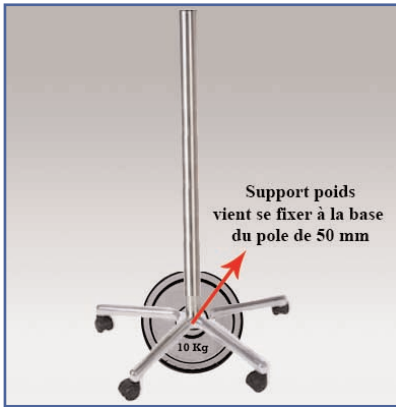
## Options et accessoires pour chariots informatique Combo

### Options et accessoires pour chariots informatique Combo





Options et accessoires pour chariots informatique Combo



Options et accessoires  
pour  
chariots informatique  
Combo

Workplace Wellness

**ErgonoFlex.**

*Les Chariots informatique Combo*

*Des solutions modulaires,  
sur mesure  
et ergonomiques.*

