

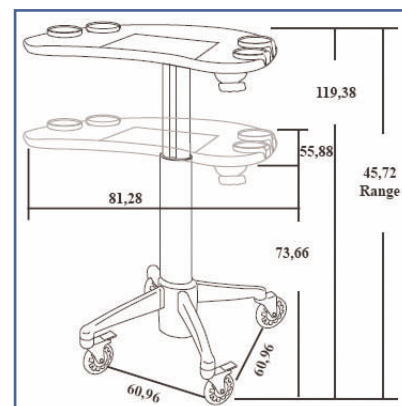
Chariots pour ordinateur portable non alimenté

Chariot Médical Laptop Ultra Sound Cart

Part Number EGF 01250



## Chariot Médical Laptop Ultra Sound Cart



Ce chariot médical de conception ergonomique est réglable en hauteur grâce à une pédale à main situé en dessous du plan de travail. Cette pédale à main permet d'activer la pompe ascenseur "Technologie breveté StS" et ainsi de monter et descendre le chariot de 73,66 cm à 119,38 cm sans le moindre effort, par simple pression.

Cette technologie inégalée offre une souplesse de réglage fluide quel que soit la taille et la force de l'utilisateur, lui permettant d'optimiser son confort d'utilisation tant assis que debout.

Sa construction légère et robuste en aluminium anodisé permet au chariot ErgonoFlex Laptop Ultra Sound Cart les déplacements intensifs sans contrainte.

Son plan de travail de forme arrondie et désinfectable permet les préparations médicamenteuses quand l'ordinateur portable n'est pas utilisé.

Le chariot ErgonoFlex Laptop Ultra Sound Cart respecte les normes d'hygiène hospitalières et peut être désinfecté dans les moindres détails, roues comprises, aucunes aspérités dans sa conception visant à un nettoyage complet et aisé contribuant au contrôle des infections.

Cette station informatique modulaire mobile ajustable en hauteur pour un travail en position debout ou assise, facile à déplacer et hygiénique est parfaite dans tout environnement patient.

Elle est spécifiquement conçue pour l'échographie et embarque avec elle 4 Emboîtements de Sonde et 2 Gel, Transeptic, tout est à la portée de l'utilisateur y compris le Panier de service sur sa base.

Equipé de roues anti-statiques et confortables, l' ErgonoFlex Laptop Ultra Sound Cart peut être manoeuvré sans effort par le personnel soignant sur les points et lieux de soins.

Les roues permettent le franchissement aisé des ressauts et imperfections du sol, deux de ces roues sont munies de freins.

Conçu spécifiquement pour le secteur médical et en particulier à l'échographie le chariot ErgonoFlex Laptop Ultra Sound Cart est le fruit d'une collaboration très étroite avec les infirmières, les informaticiens, les médecins, leurs offrant un confort et une ergonomie sans égal dans la saisie de données.

Cette station polyvalente permet également la préparation des soins.

Une large gamme d'accessoires permet à la station ErgonoFlex Laptop Ultra Sound Cart d'évoluer en fonction des besoins spécifiques de l'utilisateur.



Safety, health and hygiene



### Les détails du chariot laptop ultra sound cart :



\* Ajustement:

- Position Haute : 119,38 cm

- Position Basse : 73,66 cm

\* Base : 60,96 x 60,96 cm

\* Plan de travail principal : 81,28 x 55,88 cm

\* Piétement: Aluminium anodisé

\* Couleur: Thermofoil gris

\* Compatible portable de 17"

\* Garantie totale de 5 ans

\* Homologation: ANSI/BIFMA, RoHS, WEEE et EU (94/62/EC)

\* Hospital Grade : Contrôle des infections.



Emboîtement de sonde (2 par station).



Boîtier gel trasceptic (2 par station).



Ajustement en hauteur par simple pression sur la pédale à main située en dessous du plan de travail.



Large surface de travail pouvant être désinfectée dans les moindres détails.



Plan de travail de forme arrondie et postformée pour accueillir l'ordinateur portable.



Panier de service, espace de rangement supplémentaire 30,48 x 10,16 x 25,40 cm



Roues anti-statiques à haute précision de mobilité, 100 mm dont deux roues équipées de frein.



Base en aluminium anodisé permettant la désinfection totale. Dimensions: 60,96 cm x 60,96 cm

Chariots pour ordinateur portable non alimenté

Workplace Wellness

Chariot Médical Laptop Ultra Sound Cart

Part Number: EGF 01250

