

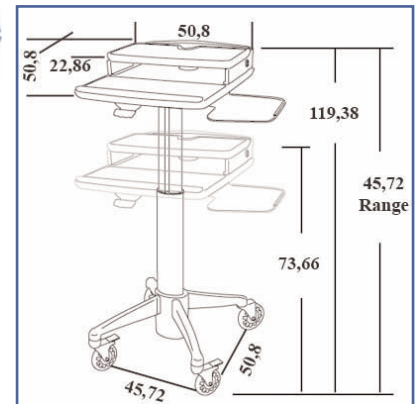


Chariots pour
Panasonic Toughbook
non alimenté

Chariot Médical Panasonic Toughbook Cart H Class



Panasonic
ideas for life



Ce chariot médical de conception ergonomique est réglable en hauteur grâce à une pédale à main situé en dessous du plan de travail. Cette pédale à main permet d'activer la pompe ascenseur "Technologie breveté StS" et ainsi de monter et descendre le chariot de 73,66 cm à 119,38 cm sans le moindre effort, par simple pression.

Cette technologie inégalée offre une souplesse de réglage fluide quel que soit la taille et la force de l'utilisateur, lui permettant d'optimiser son confort d'utilisation tant assis que debout. Son plateau supérieur permet les préparations médicamenteuses.

Sa construction légère et robuste en aluminium anodisé permet au chariot ErgonoFlex Panasonic Toughbook Cart H Class les déplacements intensifs sans contrainte.

Une architecture ouverte qui offre des points d'accès sur toute la surface, facilitant les connexions du Tablet PC au clavier et à la souris.

L'encombrement minimum est également un atout, il n'est que de 50,80 cm sur 50,80 cm, ce qui lui permet des déplacements même dans des endroits exigus.

Le chariot ErgonoFlex Panasonic Toughbook Cart H Class respecte les normes d'hygiène hospitalières et peut être désinfecté dans les moindres détails, roues comprises, aucune aspérités dans sa conception visant à un nettoyage complet et aisé contribuant au contrôle des infections.

Cette station informatique mobile ajustable en hauteur pour un travail en position debout ou assise, facile à déplacer et hygiénique est parfaite dans tout environnement patient. Son plan de travail supérieur est réglable sur trois niveaux de hauteur, permettant d'ajouter les batteries annexes et profiter de plus d'autonomie.

Un verrouillage Central avec clef sécurise le Tablet PC.

Son grand support pivotant pour souris (Droite/Gauche) à été spécialement conçu pour faciliter le déplacement des souris optiques.

Equipé de roues anti-statiques et confortables, l' ErgonoFlex Panasonic Toughbook Cart H Class peut être manoeuvré sans effort par le personnel soignant sur les points et lieux de soins. Les roues permettent le franchissement aisé des ressauts et imperfections du sol, deux de ces roues sont munies de freins.

Conçu spécifiquement pour le secteur médical le chariot ErgonoFlex Panasonic Toughbook Cart H Class est le fruit d'une collaboration très étroite avec Panasonic, les infirmières, les informaticiens, les médecins, leurs offrant un confort et une ergonomie sans égal dans la saisie de données. Cette station polyvalente permet également la préparation des soins.

Une large gamme d'accessoires permet à la station ErgonoFlex Panasonic Toughbook Cart H Class d'évoluer en fonction des besoins spécifiques de l'utilisateur.

Workplace Wellness

Chariot Médical
Panasonic Toughbook
Cart H Class

Part Number
EGF 01260TB



Safety, health and hygiene



Les détails du chariot Panasonic Toughbook Cart H Class :



* Ajustement:

- Position Haute : 119,38 cm

- Position Basse : 73,66 cm

* Base : 45,72 x 50,80 cm

* Plan de travail principal : 50,80 x 50,80 cm

* Plan de travail supérieur : 50,80 x 22,86 cm

* Piétement: Aluminium anodisé

* Couleur: Thermofoil gris

* Compatible Panasonic Toughbook

* Garantie totale de 5 ans

* Homologation: ANSI/BIFMA, RoHS, WEEE et EU (94/62/EC)

* Hospital Grade : Contrôle des infections.



Mécanisme de sécurisation du portable avec clefs. (anti vol)



Docking station solidaire du plan supérieur pour éviter le vol.



Ajustement en hauteur par simple pression sur la pédale à main située en dessous du plan de travail.



Tablette supérieur réglable sur trois niveaux de hauteur, de 5,08 à 6,35 cm. Aucun outils nécessaires.



Support poignet sur toute la largeur du plan de travail pour un meilleur confort de frappe.



Large support pivotant très robuste pour la souris, repose poignet sur toute la largeur du plan de travail.



Roues anti-statiques à haute précision de mobilité, 100 mm dont deux roues équipées de frein.



Base design très compacte de 45,72 x 50,80 cm pour un encombrement réduit.

Chariots pour ordinateur portable non alimenté

Workplace Wellness

Chariot Médical Panasonic Toughbook Cart H Class

Part Number: EGF 01260TB

H CLASS

