

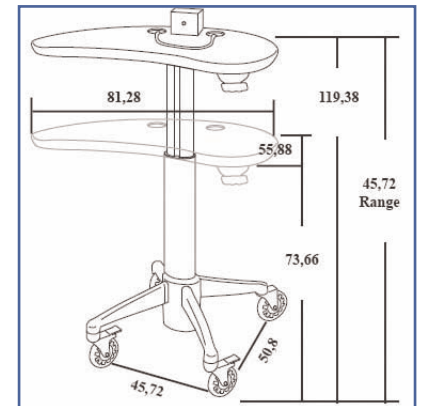
Chariots pour ordinateur portable non alimenté

Chariot Médical Laptop Kidney Cart H Class

Part Number
EGF 01540



Chariot Médical Laptop Kidney Cart H Class



Ce chariot médical de conception ergonomique est réglable en hauteur grâce à une pédale à main situé en dessous du plan de travail. Cette pédale à main permet d'activer la pompe ascenseur "Technologie breveté StS" et ainsi de monter et descendre le chariot de 73,66 cm à 119,38 cm sans le moindre effort, par simple pression.

Cette technologie inégalée offre une souplesse de réglage fluide quel que soit la taille et la force de l'utilisateur, lui permettant d'optimiser son confort d'utilisation tant assis que debout.

Sa construction légère et robuste en aluminium anodisé permet au chariot ErgonoFlex Laptop Kidney Cart H Class les déplacements intensifs sans contrainte.

Son plan de travail de forme arrondie et désinfectable permet les préparations médicamenteuses quand l'ordinateur portable n'est pas utilisé.

Le chariot ErgonoFlex Laptop Kidney Cart H Class respecte les normes d'hygiènes hospitalières et peut être désinfecté dans les moindres détails, roues comprises, aucunes aspérités dans sa conception visant à un nettoyage complet et aisé contribuant au contrôle des infections.

Cette station informatique modulaire mobile ajustable en hauteur pour un travail en position debout ou assise, facile à déplacer et hygiénique est parfaite dans tout environnement patient.

Ce chariot est équipé d'un système anti vol avec clef pour l'ordinateur portable quand celui ci est utilisé.

Equipé de roues anti-statiques et confortables, l' ErgonoFlex Laptop Kidney Cart H Class peut être manoeuvré sans effort par le personnel soignant sur les points et lieux de soins.

Les roues permettent le franchissement aisé des ressauts et imperfections du sol, deux de ces roues sont munies de freins.

Conçu spécifiquement pour le secteur médical le chariot ErgonoFlex Laptop Kidney Cart H Class est le fruit d'une collaboration très étroite avec les infirmières, les informaticiens, les médecins, leurs offrant un confort et une ergonomie sans égal dans la saisie de données.

Cette station polyvalente permet également la préparation des soins.

Une large gamme d'accessoires permet à la station ErgonoFlex Laptop Kidney Cart H Class d'évoluer en fonction des besoins spécifiques de l'utilisateur.



Safety, health
and hygiene



Les détails du chariot laptop kidney cart H Class :



* Ajustement:

- Position Haute : 119,38 cm

- Position Basse : 73,66 cm

* Base : 45,72 x 50,80 cm

* Plan de travail principal :
81,28 x 55,88 cm

* Piétement: Aluminium anodisé

* Couleur: Thermofoil gris

* Compatible portable de 17"

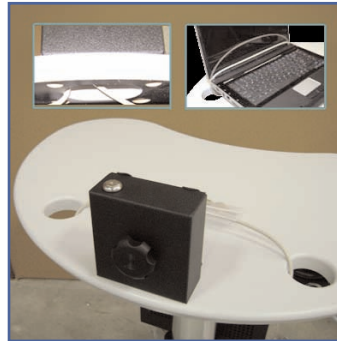
* Garantie totale de 5 ans

* Homologation:
ANSI/BIFMA, RoHS, WEEE et
EU (94/62/EC)

* Hospital Grade :
Contrôle des infections.



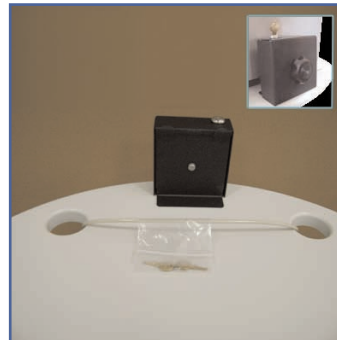
Large surface de travail 81,22 x 55,88 cm. Pouvant être désinfecté dans les moindres détails.



Anti-vol ajustable pour le laptop, verrouillage du système par clef.



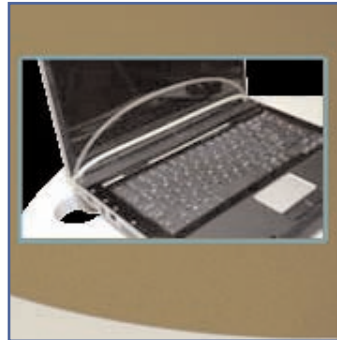
Ajustement en hauteur par simple pression sur la pédale à main située en dessous du plan de travail.



Passage du câble de sécurité intégré au plan de travail.



Chant frontal arrondi pour un meilleur confort.



Ajustement du câble de protection anti vol.



Roues anti-statiques à haute précision de mobilité, 100 mm dont deux roues équipées de frein.



Base design très compacte de 45,72 x 50,80 cm pour un encombrement réduit.

Chariots pour ordinateur portable non alimenté

Workplace Wellness

Chariot Médical Laptop Kidney Cart H Class

Part Number:
EGF 01540

H
CLASS

