

ErgonoFlex

*Les Supports Acrylique
pour écran LCD et Laptop*



*Le verre acrylique est à la fois solide et
esthétique, grâce à sa transparence,
il donne l'impression de n'occuper que très
peu d'espace sur le bureau*

www.ergonoflex.fr

Index



Les Supports Acrylique pour écran LCD et Ordinateurs Portables

Notre gamme Ergonoflex® offre un choix très large de support acrylique spécialement conçus pour le secteur bureautique ICT des environnements informatiques sains qui favorisent l'efficacité au travail.

Quel que soit la taille de votre écran informatique ou de votre ordinateur portable, vous trouverez ici le système de support approprié à votre moniteur ou votre notebbok.

Positionnez votre écran LCD ou votre laptop à la hauteur adaptée à votre confort visuel.



Index

Supports Acrylique pour écrans LCD	Page 5 - Page 10
Supports Acrylique pour ordinateurs portables	Page 11 - Page 16



Les Supports Acrylique pour écran LCD et Ordinateurs Portables

La posture penchée vers l'avant sollicite la nuque et les yeux; c'est pourquoi, nos supports pour ordinateur portable et écran apportent la solution à l'utilisateur :

l' écran de l'ordinateur portable est placé à la hauteur des yeux

Vous pouvez créer ainsi votre propre poste de travail ergonomique, au bureau, à la maison ou chez le client.

Les Supports pour écrans LCD

Permettre de placer l'écran à la bonne hauteur pour éviter toute tension fatigante !

La directive européenne 90/270/EEC impose à l'employeur la prise de mesures relatives à la prévention de troubles physiques.

Un rehausseur d'écran doit être placé sous l'écran pour obtenir une position ergonomique face à l'écran et éviter ainsi toute douleur au cou ou aux épaules.

- L'écran doit être placé de façon à éviter toute sollicitation excessive des yeux ou de la nuque.

Les Supports pour ordinateurs portables

L'ordinateur portable présente un inconvénient majeur : il n'est pas du tout ergonomique ce qui peut entraîner des douleurs au cou , aux épaules, au dos ...

Pour éviter ces inconvénients: il y a le support de portable qui permet de placer le portable dans une bonne position par rapport au champ de vision.

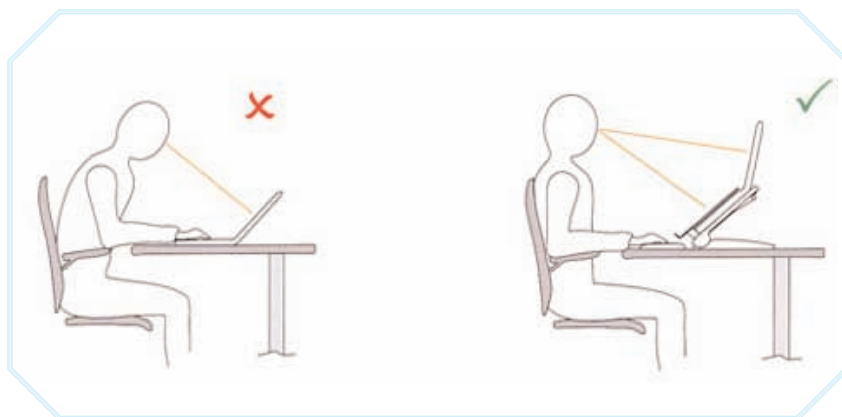
En utilisant en plus un clavier et une souris externes, on obtient un poste de travail tout à fait ergonomique.

Il ressort d'études réalisées aux Pays-Bas et en Suède que le fait de travailler avec le support pour ordinateur portable ou écran améliore considérablement la posture;

* augmente la productivité (+ 17%)

* soulage la nuque (- 32%)

* offre plus de confort (+21%)



Supports Acrylique pour écran LCD

Supports Acrylique pour écran LCD

Quasiment aucun écran n'est vendu avec un support permettant de le placer à la bonne hauteur. C'est-à-dire à hauteur des yeux. Le verre acrylique est à la fois solide et esthétique et grâce à sa transparence, il donne l'impression de n'occuper que très peu d'espace sur le bureau. Nous avons de nombreux modèles de supports. Mais pourquoi pas seulement un ou deux ? Parce que nous considérons que chaque problème doit avoir une réponse adaptée. Chaque utilisateur est unique, tout comme leur bureau, leur chaise, leur ordinateur et leur écran. Les supports écran sont tous conçus pour un rôle bien spécifique, chaque support a des capacités et des applications qui lui sont propres.



Référence: EGF 44550
Support écran Hauteur Fixe avec espace de rangement pour le clavier
Charge max. 15 kg.
Dimensions (lpxh):
270 x 255 x 110 mm



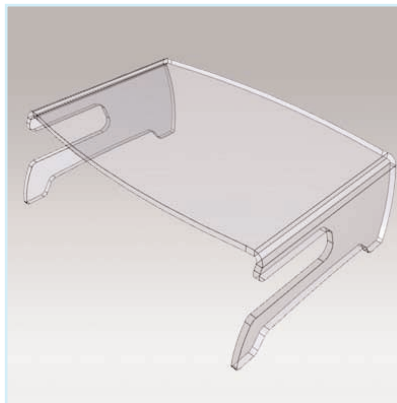
Référence: EGF 49550
Support écran Hauteur Réglable
Charge max. 15 kg.
Acrylique transparent de 5 mm
Dimensions (lpxh):
320 x 256 x 107/130 mm



Référence: EGF 49570
Support écran Hauteur Réglable avec porte copie
Charge max. 15 kg.
Dimensions (lpxh):
310 x 275 x 100/160 mm



Référence: EGF 44650
Support écran LCD Centre Notebook
Charge max. 15 kg.
Dimensions (lpxh):
370 x 300 x 150 mm



Référence: EGF 44660
Support écran LCD Centre Notebook Wide
Charge max. 15 kg.
Dimensions (lpxh):
420 x 300 x 150 mm

Supports Acrylique pour ordinateur portable

Les supports pour ordinateurs portables sont conçus pour permettre à l'utilisateur de placer les portables à hauteur des yeux. Cela permet d'avoir une bien meilleure posture de travail. L'utilisateur peut se tenir plus droit et n'a pas à se pencher lorsqu'il tape un texte. Tout ceci permet de réduire les tensions du cou, des épaules, des bras et des poignets. Ainsi, le travail nécessitant l'utilisation d'ordinateurs portables devient plus agréable.

De plus, ces accessoires permettent de prévenir l'apparition des TMS et des douleurs au bras, au cou et / ou à l'épaule.



Référence: EGF 49450
Support Notebook Hauteur Réglable
Ergonote
Charge max. 6 kg.
Dimensions (lxpxh):
350 x 270 x 136-206 mm



Référence: EGF 49460
Support Notebook Hauteur Réglable
Ergonote
Charge max. 6 kg.
Dimensions (lxpxh):
400 x 270 x 136-206 mm



Référence: EGF 49470
Support Notebook Hauteur Réglable
Ergonote Compact
Charge max. 4 kg.
Dimensions (lxpxh):
270 x 350 x 136-206 mm



Référence: EGF 44450
Support Notebook Hauteur Fixe
Ergonote Basic
Charge max. 6 kg.
Dimensions (lxpxh):
300x 275 x 120 mm

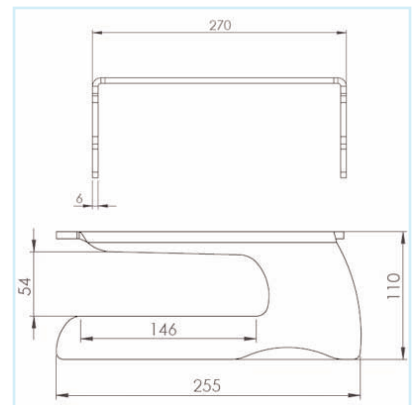
Référence: EGF 51388
Support Notebook Hauteur Réglable
ErgoFold en Hylite
Repliable pour un gain de place en 5 mm
d'épaisseur
Léger comme une plume 350 gr



Supports Acrylique
pour
ordinateur portable

Workplace Wellness

Support écran Hauteur Fixe avec espace de rangement pour le clavier



Support écran Hauteur Fixe avec espace de rangement pour le clavier

En plaçant un écran sur ce support, l'écran sera à hauteur des yeux, ce qui réduit les tensions du cou, des épaules et des bras.

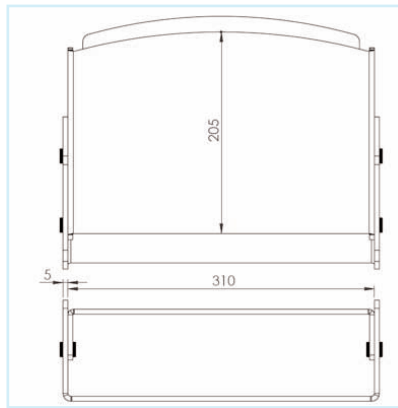
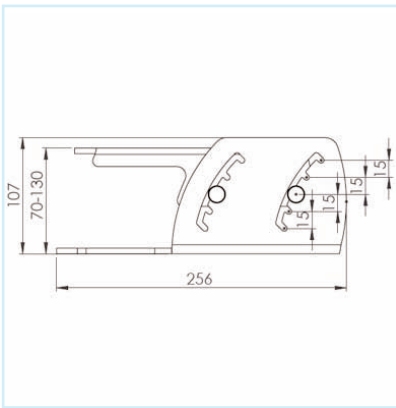
Il a également un emplacement pour le clavier.

Poids maximal supporté : 15 kg.

- Convient pour les écrans LCD
- Avec espace de rangement horizontal pour le clavier
- Charge max. 15 kg.
- Acrylique transparent de 6 mm
- Optimisation de l'espace de travail
- Hauteur fixe
- Solution ergonomique
- Dimensions (lxpxh): 270 x 255 x 110 mm
- Référence: EGF 44550

Part Number
EGF 44550

Support écran Hauteur Réglable



Support écran Hauteur Réglable

Avec une hauteur réglable en 5 crans successifs de 15 mm qui permettent de passer de 70 à 130 mm, ce support est idéal pour tout type d'utilisateur.

Permet d'éviter les TMS et les douleurs au bras, au cou et/ou à l'épaule.

Poids maximal supporté : 15 kg.

- Convient pour les écrans LCD
- Charge max. 15 kg.
- Acrylique transparent de 5 mm
- Optimisation de l'espace de travail
- Hauteur réglable de 70-130 mm par 5 pas de 15 mm
- Solution ergonomique
- Dimensions (l x p x h): 320 x 256 x 107/130 mm
- Référence: EGF 49550

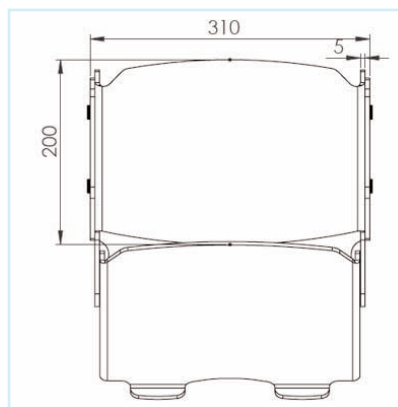
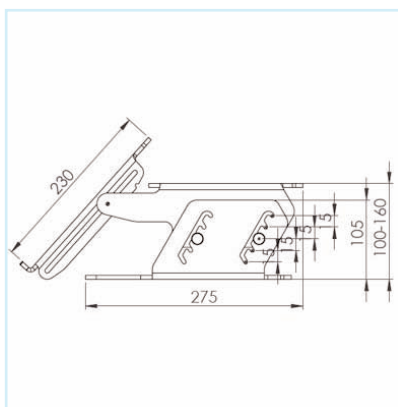
Fiche Technique

Part Number
EGF 49550

Fiche Technique



Support écran Hauteur Réglable avec porte copie



Support écran Hauteur Réglable avec porte copie

C'est la solution de support écran pour bureau tout en un.

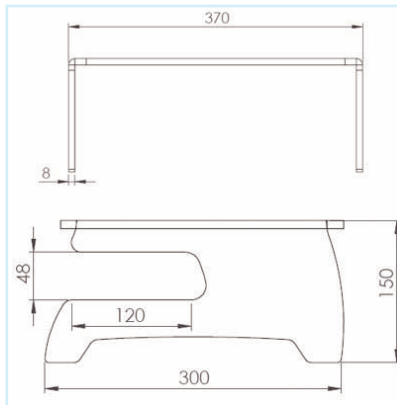
Ce support écran LCD permet de placer l'écran à la hauteur souhaitée et il est doté d'un support pour documents repliable.

Il offre ce que nous appelons une solution en ligne, où les documents, les livres ou les magazines se trouvent à la même distance et au même angle de lecture que l'écran lui-même.

- Convient pour les écrans LCD
- Avec porte copie
- Charge max. 15 kg.
- Acrylique transparent de 5 mm
- Optimisation de l'espace de travail
- Hauteur réglable de 100-160 mm par 5 pas de 15 mm
- Solution ergonomique
- Dimensions (lpxh): 310 x 275 x 100/160 mm
- Référence: EGF 49570

Part Number
EGF 49570

Support écran LCD Centre Notebook



Support écran LCD Centre Notebook

Ces socles pour ordinateur portable permettent la création d'espaces de travail ergonomiques. En connectant un écran plat, un clavier et une souris à l'ordinateur portable, il est possible d'utiliser celui-ci comme un ordinateur classique.

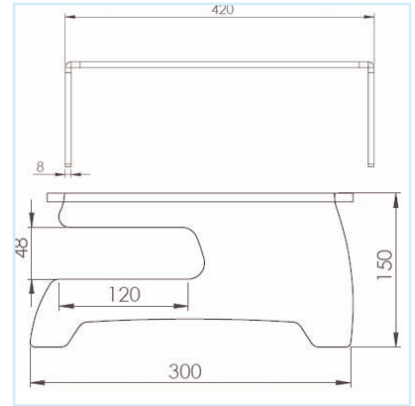
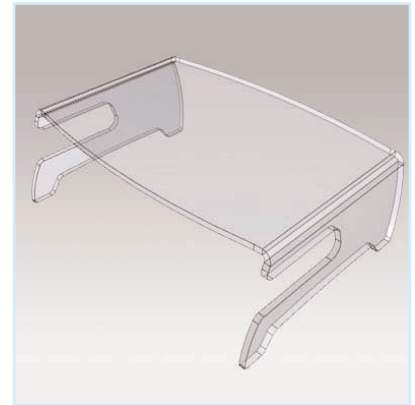
L'ordinateur portable se place en dessous et l'écran se pose sur le plateau supérieur.

Tous les ports et les lecteurs (CD/DVD) restent accessibles.

- Convient pour les écrans LCD en combinaison avec un notebook
- Espace de rangement pour le notebook sous le monitor
- Avec découpes prévues pour accéder aux connecteurs
- Support notebook jusqu'à 15,4"
- Charge max. 15 kg.
- Acrylique transparent de 8 mm
- Optimisation de l'espace de travail
- Solution ergonomique
- Dimensions (lpxh): 370 x 300 x 150 mm
- Référence: EGF 44650

Fiche Technique

Part Number
EGF 44650



Support écran LCD Centre Notebook Wide

Ces socles pour ordinateur portable permettent la création d'espaces de travail ergonomiques. En connectant un écran plat, un clavier et une souris à l'ordinateur portable, il est possible d'utiliser celui-ci comme un ordinateur classique.

L'ordinateur portable se place en dessous et l'écran se pose sur le plateau supérieur.

Tous les ports et les lecteurs (CD/DVD) restent accessibles.

- Convient pour les écrans LCD en combinaison avec un notebook
- Espace de rangement pour le notebook sous le monitor
- Avec découpes prévues pour accéder aux connecteurs
- Support notebook jusqu'à 17"
- Charge max. 15 kg.
- Acrylique transparent de 8 mm
- Optimisation de l'espace de travail
- Solution ergonomique
- Dimensions (lpxh): 420 x 300 x 150 mm
- Référence: EGF 44660

Part Number
EGF 44660

Support écran LCD Centre Notebook



Le verre acrylique est à la fois solide et esthétique et grâce à sa transparence, il donne l'impression de n'occuper que très peu d'espace sur le bureau.



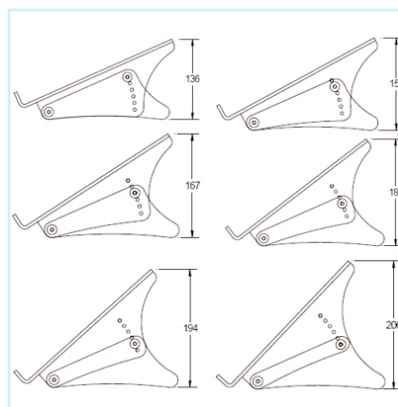
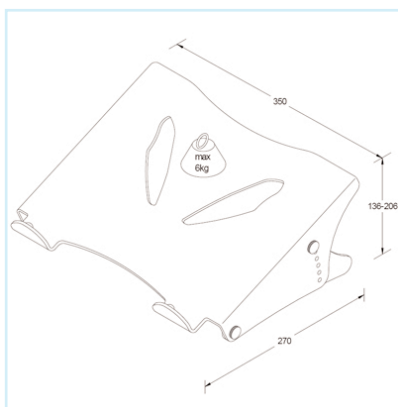
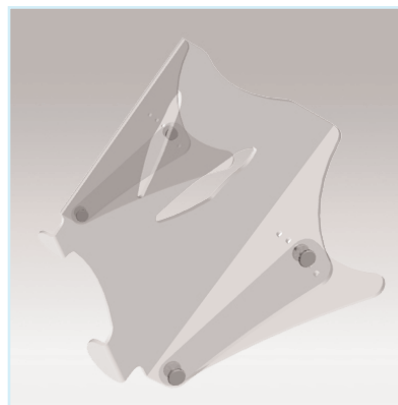
Supports Acrylique
pour écran LCD

Workplace Wellness

Fiche Technique



Support Notebook Hauteur Réglable Ergonote



Support Notebook Hauteur Réglable Ergonote

Le support pour ordinateur portable ErgoNote® permet d'incliner et de relever l'écran de l'ordinateur portable à hauteur des yeux.

Hauteur réglable sur 6 crans différents, selon la préférence de l'utilisateur.

Approprié pour les portables jusqu'à 15,4".

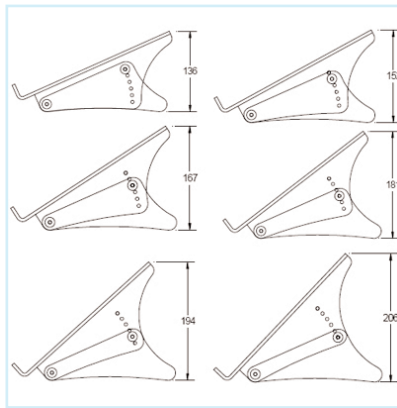
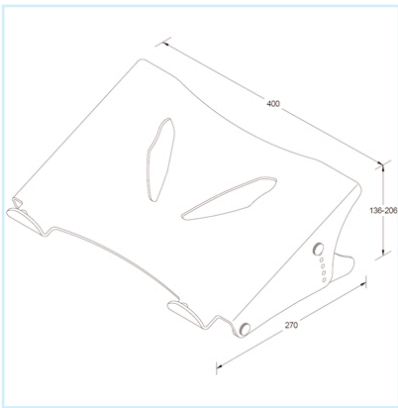
Le support dispose d'ouvertures pour permettre le refroidissement de l'ordinateur.

À utiliser avec un clavier et une souris supplémentaires.

- Convient pour notebook jusqu'à 15,4"
- Surélève le notebook au niveau de l'œil
- Tous ports et disques restant accessibles
- Acrylique transparent 4 mm
- Charge max. 6 kg.
- Doit être utilisé avec clavier et souris additionnels
- Hauteur réglable de 136-206 mm en six positions
- Solution ergonomique
- Dimensions (lpxh): 350 x 270 x 136-206 mm
- Référence: EGF 49450

Part Number
EGF 49450

Support Notebook Hauteur Réglable Ergonote



Support Notebook Hauteur Réglable Ergonote

Le support pour ordinateur portable ErgoNote® permet d'incliner et de relever l'écran de l'ordinateur portable à hauteur des yeux.

Hauteur réglable sur 6 crans différents, selon la préférence de l'utilisateur.

Approprié pour les portables jusqu'à 17". Le support dispose d'ouvertures pour permettre le refroidissement de l'ordinateur.

À utiliser avec un clavier et une souris supplémentaires.

- Convient pour notebook jusqu'à 17" Wide
- Surélève le notebook au niveau de l'œil
- Tous ports et disques restant accessibles
- Acrylique transparent de 4 mm
- Charge max. 6 kg.
- Doit être utilisé avec clavier et souris additionnels
- Hauteur réglable de 136-206 mm en six positions
- Solution ergonomique
- Dimensions (lpxh): 400 x 270 x 136-206 mm
- Référence: EGF 49460

Fiche Technique

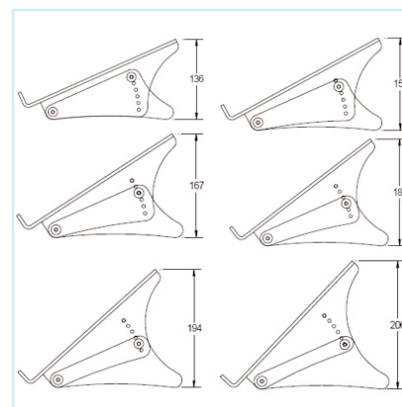
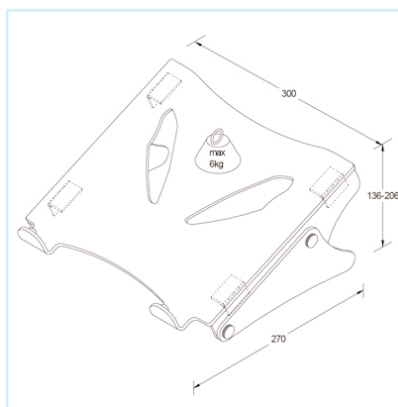
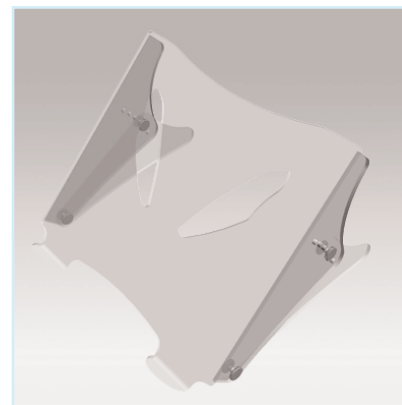
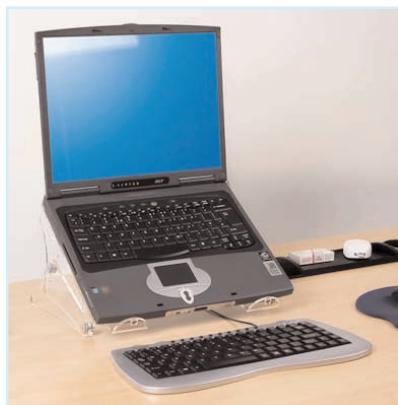
Workplace Wellness

Part Number
EGF 49460

Fiche Technique



Support Notebook Hauteur Réglable Ergonote Compact



Support Notebook Hauteur Réglable Ergonote Compact

Le support compact ErgoNote® est presque identiques aux modèles ErgoNote® classiques. Leur différence : des articulations en verre acrylique qui permettent de replier ces supports pour les transporter facilement.

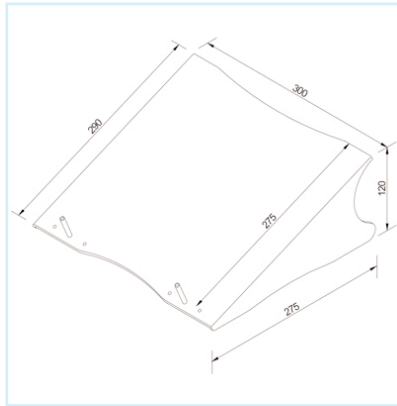
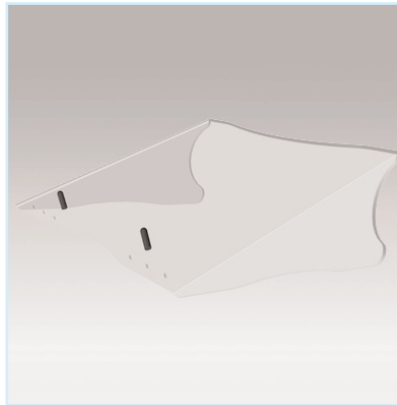
Assez petit pour tenir dans la plupart des étuis pour ordinateurs portables et la plupart des serviettes ou des sacs classiques.

Le support dispose d'ouvertures pour permettre le refroidissement de l'ordinateur.

- Convient pour notebook jusqu'à 15,4"
- Surélève le notebook au niveau de l'œil
- Tous ports et disques restant accessibles
- Découpe pour optimiser l'aération
- Repliable pour un gain de place
- Acrylique transparent 4 mm
- Charge max. 4 kg.
- Doit être utilisé avec clavier et souris additionnels
- Hauteur réglable de 136-206 mm en six positions
- Solution ergonomique
- Dimensions (lxpxh): 270 x 350 x 136-206 mm
- Référence: EGF 49470

Part Number
EGF 49470

Support Notebook Hauteur Fixe Ergonote Basic



Support Notebook Hauteur Fixe Ergonote Basic

L'ErgoNote® Basique est un support pour ordinateur portable à hauteur fixe.

Il permet de placer le portable à hauteur des yeux.

Grâce à son design, tous les ports et les lecteurs restent accessibles.

Ce support pour ordinateur portable est conçu pour des portables de 15,4 pouces allant jusqu'à 6 kg. Si vous utilisez ce support pour ordinateur portable, un clavier supplémentaire ainsi qu'une souris sont nécessaires.

- Convient pour notebook jusqu'à 15,4"
- Surélève le notebook au niveau de l'œil
- Tous ports et disques restant accessibles
- Acrylique transparent de 4 mm
- Charge max. 6 kg.
- Doit être utilisé avec clavier et souris additionnels
- Hauteur fixe
- Solution ergonomique
- Dimensions (lpxh): 300x 275 x 120 mm
- Référence: EGF 44450

Fiche Technique

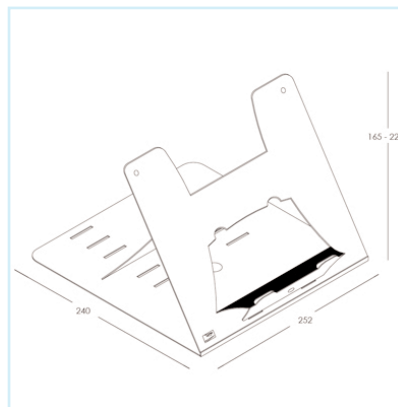
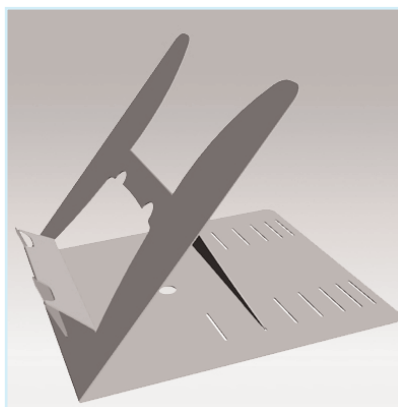
Workplace Wellness

Part Number
EGF 44450

Fiche Technique



Support Notebook Hauteur Réglable ErgoFold en Hylite



Support Notebook Hauteur Réglable ErgoFold en Hylite

L'ErgoFold est un support pour ordinateur portable pliable et à hauteur réglable fabriqué en Hylite®.

L'Hylite® est un matériau ultra léger composé d'aluminium et de plastique.

À la fois solide et durable, ce support est doté d'un mécanisme de pliage breveté qui permet à l'ErgoFold d'être replié en un ensemble de 5 mm d'épaisseur.

L'ensemble pèse un poids plume de 350 g.

- Convient pour notebook jusqu'à 15,4"
- Mécanisme breveté
- Livré avec étui qui peut également être utilisé comme support souris
- Surélève le notebook au niveau de l'œil
- Tous ports et disques restant accessibles
- Découpe pour optimiser l'aération
- Repliable pour un gain de place en 5 mm d'épaisseur
- Hylite 4 mm, aluminium fin/matière plastique
- Charge max. 3 kg.
- Léger comme une plume 350 gr.
- Référence: EGF 51388

Part Number
EGF 51388

Support écran LCD Centre Notebook



Les supports pour ordinateurs portables sont conçus pour permettre à l'utilisateur de placer les portables à hauteur des yeux.



Supports Acrylique
pour
ordinateur portable

Workplace Wellness

ErgonoFlex

*Les Supports Acrylique
pour écran LCD et Laptop*



Les supports pour écrans et ordinateurs portables sont conçus pour permettre à l'utilisateur de placer les portables à hauteur des yeux

www.ergonoflex.fr