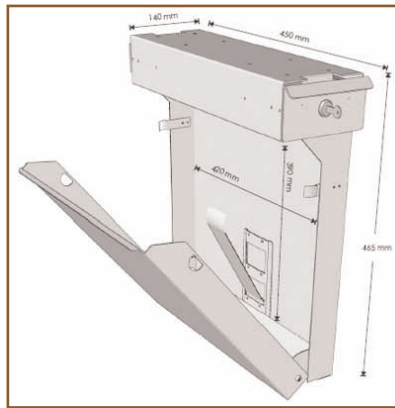


## Cabinet de sécurité pour ordinateur portable



### Cabinet de sécurité pour ordinateur portable

La sécurité de vos ordinateurs portables et la protection contre le vol, voilà ce qu'offre ce cabinet de sécurité pour Laptop.

Montage facile sur le mur ou sous le plan de travail d'un bureau.

Le cabinet de sécurité possède une serrure de verrouillage par clef et une protection interne contre les chocs.

Design élégant et moderne

- Fixation sur le mur ou sous le bureau
- Sécurité par clef
- Compatibilité: ordinateur portble jusque 17"
- Dimensions internes: 140 x 420 x 390 mm
- Garantie: 3 ans
- Coloris : gris clair
- Référence: EGF 014501

Fiche Technique

Workplace Wellness

Part Number  
EGF 014501