

ErgonoFlex

Les Supports UC d'ordinateur

*Les solutions pour Unité Centrale
sont bien plus que de simples supports
pour unités centrales.
Voilà de bonnes raisons de choisir les
solutions pour UC pour protéger votre
précieux matériel*



www.ergonoflex.fr



Index

Protection Unité Centrale d'ordinateur, les supports UC

Les solutions pour Unité Centrale sont bien plus que de simples supports pour unités centrales.

Quel que soit le type de support pour Unité Centrale utilisé, celle-ci ne se trouve plus directement sur le sol où elle est victime de la poussière, surtout les composants électroniques et le ou les disque(s) dur(s).

Lorsque l'ordinateur est installé dans une solution pour Unité Centrale, la quantité de poussière qui s'accumule à l'intérieur de la coque est drastiquement réduite.

La zone tout autour de l'ordinateur est également plus facile à nettoyer. Il est donc plus facile de conserver autour de l'UC un environnement sans poussière.

Les risques de renverser des liquides sur l'UC ou de trébucher dessus sont également réduits.

Les supports pour UC rendent même le vol de l'ordinateur difficile.

C'est surtout le cas des modèles de sécurité Top Grip qui sont des supports pour Unité Centrale totalement anti-vol et verrouillables.

Voilà de bonnes raisons de choisir les solutions pour UC pour protéger votre précieux matériel.

Index

Top Grip Support Fixe pour Unité Centrale Noir	Page 9
Top Grip Support Amovible et Rotatif pour Unité Centrale Gris	Page 10
Top Grip Support Amovible et Rotatif pour Unité Centrale Noir	Page 11
Top Grip Support Fixe de Sécurité pour Unité Centrale Gris	Page 12
Top Grip Support Fixe de Sécurité pour Unité Centrale Noir	Page 13
Top Grip Passe-Partout pour Supports de Sécurité	Page 14
Top Grip Panneau Design Gris	Page 15
Top Grip Panneau Design Noir	Page 16
Support Basique pour Unité Centrale Horizontal ou Vertical Gris	Page 17
Support Basique pour Unité Centrale Horizontal ou Vertical Noir	Page 18
Support à Roulettes Design pour Unité Centrale Gris	Page 19
Support à Roulettes Design pour Unité Centrale Noir	Page 20
Support à Roulettes Basique pour Unité Centrale Gris	Page 21
Support Large CPU Vertical Gris	Page 22
Support Medium CPU Vertical Gris	Page 23
Support Petit CPU Vertical Gris	Page 24
Support Medium CPU Horizontal Gris	Page 25
Cabinet de sécurité pour ordinateur portable Gris	Page 26
Support Large CPU Vertical Rotatif et amovible Gris	Page 27
Support Medium CPU Vertical Rotatif et amovible Gris	Page 28
Support Petit CPU Vertical Rotatif et amovible Gris	Page 29
Support Large CPU Vertical Rotatif Gris	Page 30
Support Medium CPU Vertical Rotatif Gris	Page 31
Support Large CPU Horizontal Gris	Page 32
Support Petit CPU Horizontal Gris	Page 33
Top Grip Support Fixe pour Unité Centrale Gris	Page 34

Protection Unité Centrale d'ordinateur, les supports UC

Entretien et protéger son PC

Pour gagner en performance dans le domaine informatique, il est nécessaire de comprendre l'entretien du matériel et de pouvoir trouver des solutions aux problèmes rencontrés.

Assurez un support de protection fiable, c'est que ErgonoFlex vous propose dans ce catalogue.

Protéger son ordinateur

* La chaleur:

Évitez d'utiliser votre Pc par temps de canicule... et sachez qu'il existe de petit logiciel gratuit vous permettant de vous prévenir lorsque le disque dur ou le processeur surchauffe. Sachez que si la température de votre D.D dépasse les 55°C vous avez des risques de perte de données et de crash disque. Ne mettez rien devant les aérations de votre Pc.

* La poussière:

Dépoussiérez de temps en temps les aérations de votre machine... Si votre Pc se coupe tout seul c'est que le processeur peut être en surchauffe... cela provient généralement de la poussière accumulée au niveau du radiateur du processeur....

* L'humidité:

Ce problème arrive rarement chez les particuliers mais peut être fréquent dans certaines entreprises... (Air Conditionné)

* Le froid:

Une machine qui passe du chaud au froid peut avoir de la condensation qui se forme à l'intérieur et dans ce cas lorsque l'on va rallumer la machine l'on peut la griller...

* Les chocs répétés:

Dans les entreprises certaines femmes posent leur sac à main sur les tours... et pour les portables nombreux sont ceux qui considèrent que ces machines sont plus solides ce qui n'est pas vraiment le cas... Lorsque vous posez un portable sur une table posez le délicatement...

Il est également préférable d'éviter la moquette qui peut générer de l'électricité statique... et vos prises électriques doivent être munies d'une prise de terre...



Supports et Protection Unité Centrale d'ordinateur

Les solutions pour Unité Centrale sont bien plus que de simples supports pour unités centrales. Quel que soit le type de support pour Unité Centrale utilisé, celle-ci ne se trouve plus directement sur le sol où elle est victime de la poussière, surtout les composants électroniques et le ou les disque(s) dur(s). Lorsque l'ordinateur est installé dans une solution pour Unité Centrale, la quantité de poussière qui s'accumule à l'intérieur de la coque est drastiquement réduite. La zone tout autour de l'ordinateur est également plus facile à nettoyer. Il est donc plus facile de conserver autour de l'UC un environnement sans poussière. Les risques de renverser des liquides sur l'UC ou de trébucher dessus sont également réduits.

Les supports pour UC rendent même le vol de l'ordinateur difficile. C'est surtout le cas des modèles de sécurité Top Grip qui sont des supports pour Unité Centrale totalement anti-vol et verrouillables.

Voilà de bonnes raisons de choisir les solutions pour UC pour protéger votre précieux matériel.



Référence: EGF 32312

Top Grip Support Fixe pour Unité Centrale

À fixer sous le bureau

Hauteur et largeur réglable

Poids maximal supporté : 20 kg.

Dimensions max. (l x p x h):

335 x 205 x 635 mm

Coloris : gris métallisé



Référence: EGF 32313

Top Grip Support Fixe pour Unité Centrale

À fixer sous le bureau

Hauteur et largeur réglable

Poids maximal supporté : 20 kg.

Dimensions max. (l x p x h):

335 x 205 x 635 mm

Coloris : noir



Référence: EGF 32322

Top Grip Support Amovible et Rotatif pour Unité Centrale

À fixer sous le bureau

Hauteur, largeur et profondeur réglables et rotatives

Poids maximal supporté : 20 kg.

Dimensions max. (l x p x h):

407 x 205 x 680 mm

Coloris : gris métallisé



Référence: EGF 32323

Top Grip Support Amovible et Rotatif pour Unité Centrale

À fixer sous le bureau

Hauteur, largeur et profondeur réglables et rotatives

Poids maximal supporté : 20 kg.

Dimensions max. (l x p x h):

407 x 205 x 680 mm

Coloris : noir

Supports et Protection Unité Centrale d'ordinateur



Référence: EGF 32302
 Top Grip Support Fixe de Sécurité pour Unité Centrale
 À fixer sous le bureau
 Un mécanisme de verrouillage garantit empêche l'UC d'être déplacée
 Hauteur et largeur réglable.
 Poids maximal supporté:20kg.
 Dimensions max. (lxlpxh):
 335 x 205 x 490 x 635 mm
 Coloris : gris métallisé



Référence: EGF 32303
 Top Grip Support Fixe de Sécurité pour Unité Centrale
 À fixer sous le bureau
 Un mécanisme de verrouillage garantit empêche l'UC d'être déplacée
 Hauteur et largeur réglable.
 Poids maximal supporté:20kg.
 Dimensions max. (lxlpxh):
 335 x 205 x 490 x 635 mm
 Coloris : noir



Référence: EGF 32309
 Top Grip Passe-Partout pour Supports de Sécurité
 Passe-partout permettant de verrouiller et déverrouiller les modèles de sécurité Top Grip
 Passe-partout facilement reconnaissable grâce à sa couleur rouge, Idéal pour les responsables informatiques



Référence: EGF 32352
 Top Grip Panneau Design à accrocher sur les supports Unité Centrale
 Panneau design pour les modèles Top Grip
 Ajoute une finition élégante aux supports à l'apparence « industrielle »
 Hauteur réglable
 Dimensions (lxh):
 225 x 320-600 mm
 Coloris: gris métallisé



Supports
 Unité Centrale

Workplace Wellness

Supports et Protection Unité Centrale d'ordinateur



Référence: EGF 32353

Top Grip Panneau Design à accrocher sur les supports Unité Centrale
Panneau design pour les modèles Top Grip
Ajoute une finition élégante aux supports à l'apparence « industrielle »
Hauteur réglable
Dimensions (lxh):
225 x 320-600 mm
Coloris: noir



Référence: EGF 32182

Support Basique pour Unité Centrale Horizontal ou Vertical
hauteur réglable allant de 340 à 460 mm
largeur réglable allant de 150 à 250 mm
Poids maximal supporté : 35 kg.
Coloris : gris métallisé



Référence: EGF 32183

Support Basique pour Unité Centrale Horizontal ou Vertical
hauteur réglable allant de 340 à 460 mm
largeur réglable allant de 150 à 250 mm
Poids maximal supporté : 35 kg.
Coloris : noir



Référence: EGF 32202

Support à Roulettes Design pour Unité Centrale
Largeur réglable de 220 à 300 mm
Largeur maximale de l'UC:
170-250mm
Coloris : gris métallisé



Supports et Protection Unité Centrale d'ordinateur



Référence: EGF 32470
 Support à Roulettes Basique pour Unité Centrale
 Support mobile pour UC équipé de 4 roulettes noires (dont 2 verrouillables)
 Poids maximal supporté : 20 kg.
 Largeur réglable de 130 à 250 mm
 Dimensions (lpxh): 240 x 240-360 x 203 mm
 Coloris: gris clair



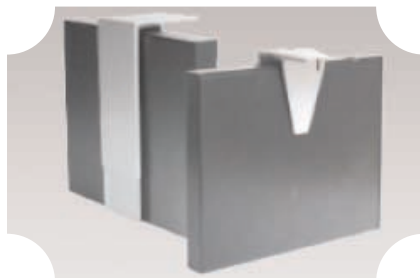
Référence: EGF 01486
 Support Large CPU Vertical
 Montage: Sur le mur ou en dessous d'un bureau
 Ajustement en largeur: 90 - 250 mm
 Ajustement en hauteur: 300 - 250 mm
 Couleur: Gris clair



Référence: EGF 01487
 Support Medium CPU Vertical
 Montage: Sur le mur ou en dessous d'un bureau
 Ajustement en largeur: 60 - 160 mm
 Ajustement en hauteur: 250 - 450 mm
 Couleur: Gris clair



Référence: EGF 01488
 Support Petit CPU Vertical
 Montage: Sur le mur ou en dessous d'un bureau
 Ajustement en largeur: 30 - 100 mm
 Ajustement en hauteur: 175 - 310 mm
 Couleur: Gris clair



Supports
Unité Centrale

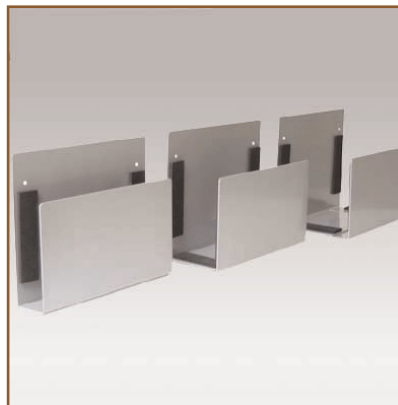
Workplace Wellness



Référence: EGF 014501
Cabinet de sécurité pour ordinateur portable
Montage: Sur le mur ou en dessous d'un bureau
Dimensions Internes:
140 x 420 x 390 mm
Couleur: Gris clair



Référence: EGF 32203
Support à Roulettes Design pour Unité Centrale
Largeur réglable de 220 à 300 mm
Largeur maximale de l'UC:
170-250mm
Coloris : noir



Référence: EGF 01489
Support Medium CPU Horizontal
Montage: Sur le mur ou en dessous d'un bureau
Ajustement en largeur: 45 - 160 mm
Couleur: Gris clair



Référence: EGF 01491
Support Large CPU Vertical Rotatif et amovible
Largeur: 90 - 250 mm
Hauteur: 300 - 600 mm
Couleur: Gris clair



Référence: EGF 01492
Support Medium CPU Vertical Rotatif et amovible
Largeur: 60 - 160 mm
Hauteur: 250 - 450 mm
Couleur: Gris clair



Référence: EGF 01493
Support Petit CPU Vertical Rotatif et amovible
Largeur: 30 - 100 mm
Hauteur: 175 - 310 mm
Couleur: Gris clair

Supports et Protection Unitée Centrale d'ordinateur



Référence: EGF 01494
Support Large CPU Vertical Rotatif
Largeur: 90 - 250 mm
Hhauteur: 300 - 250 mm
Couleur: Gris clair



Référence: EGF 01495
Support Medium CPU Vertical Rotatif
Largeur: 60 - 160 mm
Hauteur: 250 - 450 mm
Couleur: Gris clair



Référence: EGF 01496
Support Large CPU Horizontal
Largeur: 260 - 540 mm
Hauteur: 70 - 170 mm
Couleur: Gris clair

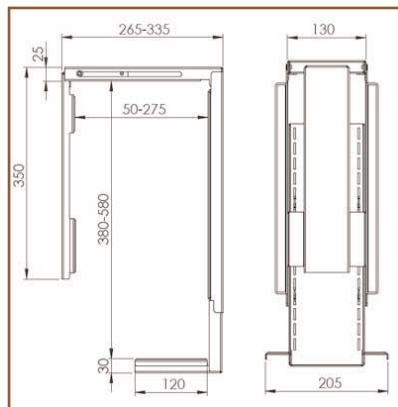


Référence: EGF 01497
Support Petit CPU Horizontal
Largeur: 150 - 350 mm
Hauteur: 30 - 90 mm
Couleur: Gris clair



Supports
Unité Centrale

Workplace Wellness



Top Grip Support Fixe pour Unité Centrale

Le support pour UC Top Grip est un support fixe qui permet d'installer l'unité centrale sous le bureau. Installé au dessus du sol, l'ordinateur accumule moins de poussière, il est caché et plus facilement accessible.

La surface de contact entre le Top Grip et le bureau est dotée d'une bande auto-adhésive. Bande adhésive pour faciliter le vissage.

- À fixer sous le bureau
- Compatible avec presque tous les PC/UC mesurant entre 50 et 275 mm de large et 380 et 580 mm de haut
- Bande adhésive pour faciliter le vissage
- Fourni avec toute la visserie et les rondelles nécessaires
- Hauteur et largeur réglable
- Poids maximal supporté : 20 kg.
- Dimensions max. (lpxh): 335 x 205 x 635 mm
- Coloris : noir
- Référence: EGF 32313

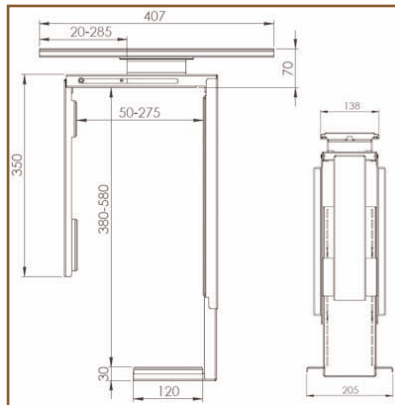
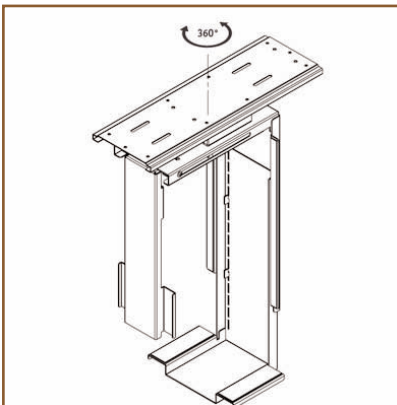
Les Options additionnelles:



Référence: EGF 32353
Top Grip Panneau Design à
accrocher sur les supports UC

Top Grip Support Amovible et Rotatif pour Unité Centrale

Fiche Technique



Top Grip Support Amovible et Rotatif pour Unité Centrale

Le support Top Grip amovible et rotatif, permet d'installer l'UC sous le bureau. Cependant, cette version est rotative et l'utilisateur peut la tirer vers lui afin d'accéder plus facilement à l'UC. Ce modèle est particulièrement utile lorsque l'UC est installée à l'extrémité du bureau ou derrière une barre de soutien. Bande adhésive pour faciliter le vissage.

- À fixer sous le bureau
- Compatible avec tous les PC/UC mesurant entre 50 et 275 mm de large et 380 et 580 mm de haut
- Peut être déplacé sur 265 mm et tourner sur 360 °
- Bande adhésive pour faciliter le vissage
- Fourni avec toute la visserie et les rondelles nécessaires
- Hauteur, largeur et profondeur réglables et rotatives
- Poids maximal supporté : 20 kg.
- Dimensions max. (lpxh): 407 x 205 x 680 mm
- Coloris : gris métallisé
- Référence: EGF 32322

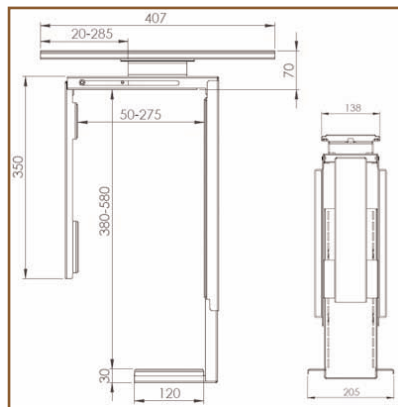
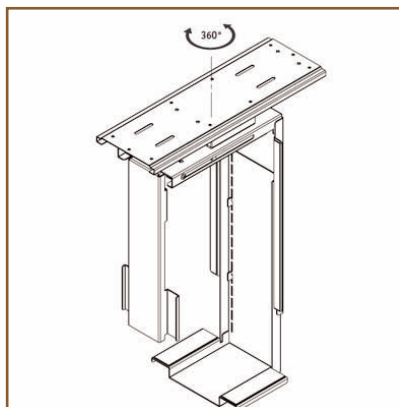
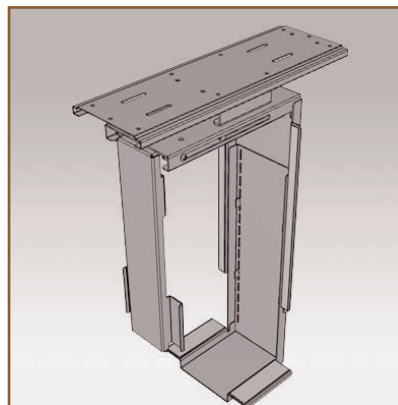
Les Options additionnelles:



Référence: EGF 32352
Top Grip Panneau Design à
accrocher sur les supports UC

Part Number
EGF 32322

Top Grip Support Amovible et Rotatif pour Unité Centrale



Top Grip Support Amovible et Rotatif pour Unité Centrale

Le support Top Grip amovible et rotatif, permet d'installer l'UC sous le bureau.

Cependant, cette version est rotative et l'utilisateur peut la tirer vers lui afin d'accéder plus facilement à l'UC. Ce modèle est particulièrement utile lorsque l'UC est installée à l'extrémité du bureau ou derrière une barre de soutien. Bande adhésive pour faciliter le vissage.

- À fixer sous le bureau
- Compatible avec tous les PC/UC mesurant entre 50 et 275 mm de large et 380 et 580 mm de haut
- Peut être déplacé sur 265 mm et tourner sur 360 °
- Bande adhésive pour faciliter le vissage
- Fourni avec toute la visserie et les rondelles nécessaires
- Hauteur, largeur et profondeur réglables et rotatives
- Poids maximal supporté : 20 kg.
- Dimensions max. (lpxh): 407 x 205 x 680 mm
- Coloris : noir
- Référence: EGF 32323

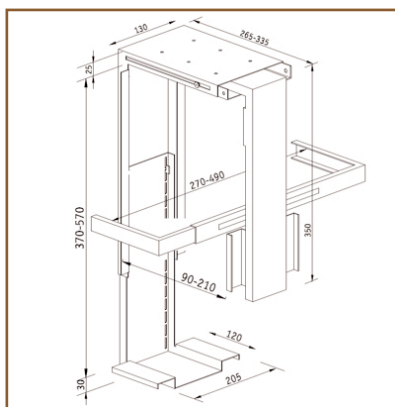
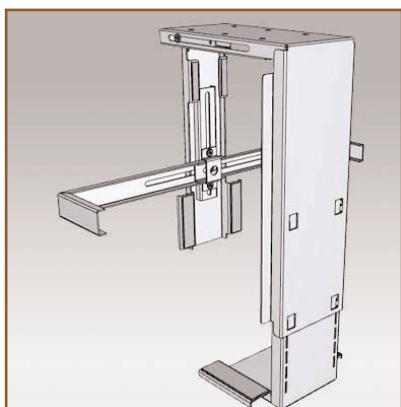
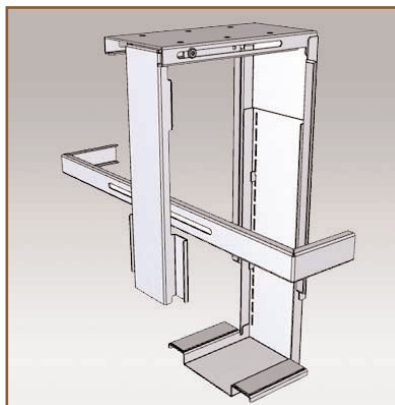
Les Options additionnelles:



Référence: EGF 32353
Top Grip Panneau Design à
accrocher sur les supports UC

Top Grip Support Fixe de Sécurité pour Unité Centrale

Fiche Technique



Top Grip Support Fixe de Sécurité pour Unité Centrale

Tous les modèles Top Grip rendent le vol difficile.

Ce modèle de sécurité Top Grip, en revanche, est une solution anti-vol complète.

Le mécanisme de verrouillage empêche d'enlever l'unité centrale lorsque la fixation du support est en place. Bande adhésive pour faciliter le vissage.

- Un mécanisme de verrouillage garantit empêche l'UC d'être déplacée
- À fixer sous le bureau
- Compatible avec tous les PC/UC mesurant entre 50 et 275 mm de large, 380 et 580 mm de haut et 270 et 490 mm de profondeur.
- Fourni avec toute la visserie et les rondelles nécessaires
- Hauteur et largeur réglable
- Poids maximal supporté : 20 kg.
- Dimensions max. (lxlpxh): 335 x 205 x 490 x 635 mm
- Coloris : gris métallisé
- Référence: EGF 32302

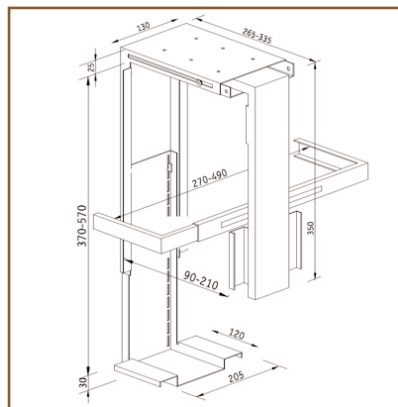
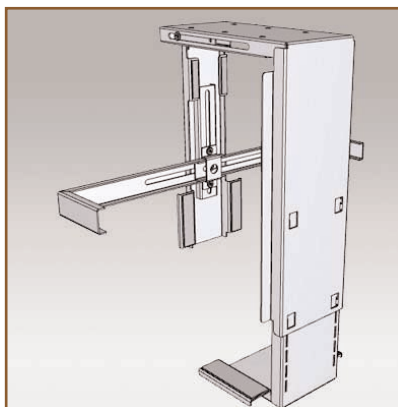
Les Options additionnelles:



Référence: EGF 32352
Top Grip Panneau Design à
accrocher sur les supports UC

Part Number
EGF 32302

Top Grip Support Fixe de Sécurité pour Unité Centrale



Top Grip Support Fixe de Sécurité pour Unité Centrale

Tous les modèles Top Grip rendent le vol difficile.

Ce modèle de sécurité Top Grip, en revanche, est une solution anti-vol complète.

Le mécanisme de verrouillage empêche d'enlever l'unité centrale lorsque la fixation du support est en place. Bande adhésive pour faciliter le vissage.

- Un mécanisme de verrouillage garantit empêche l'UC d'être déplacée
- À fixer sous le bureau
- Compatible avec tous les PC/UC mesurant entre 50 et 275 mm de large, 380 et 580 mm de haut et 270 et 490 mm de profondeur.
- Fourni avec toute la visserie et les rondelles nécessaires
- Hauteur et largeur réglable
- Poids maximal supporté : 20 kg.
- Dimensions max. (lxlpxh): 335 x 205 x 490 x 635 mm
- Coloris : noir
- Référence: EGF 32303

Les Options additionnelles:



Référence: EGF 32353
Top Grip Panneau Design à
accrocher sur les supports UC

Top Grip Passe-Partout pour Supports de Sécurité



Fiche Technique

Workplace Wellness

Top Grip Passe-Partout pour Supports de Sécurité

La clé passe-partout Top Grip permet de verrouiller et déverrouiller tous les modèles de sécurité Top Grip.

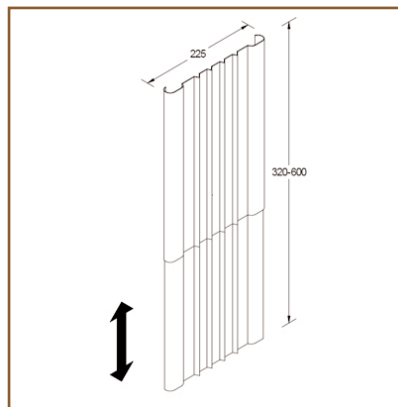
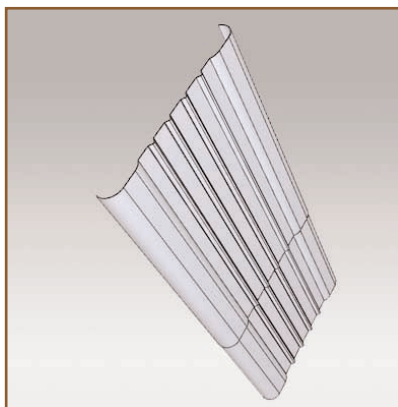
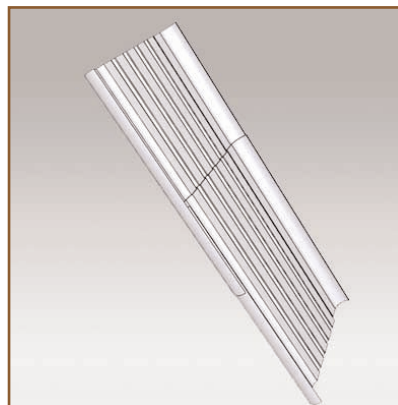
On la reconnaît facilement grâce à sa couleur rouge.

Idéal pour les managers informatiques et les responsables système.

- Passe-partout permettant de verrouiller et déverrouiller les modèles de sécurité Top Grip
- Passe-partout facilement reconnaissable grâce à sa couleur rouge
- Idéal pour les responsables informatiques
- Référence: EGF 32309

Part Number
EGF 32309

Top Grip Panneau Design à accrocher sur les supports Unité Centrale



Top Grip Panneau Design à accrocher sur les supports Unité Centrale

Le panneau design à accrocher sur les supports Top Grip est compatible avec tous les modèles Top Grip.

Les panneaux ont une hauteur réglable afin de s'ajuster à toutes les configurations possibles des modèles Top Grip. Ils permettent d'ajouter une finition élégante aux supports à l'apparence industrielle.

- Panneau design pour les modèles Top Grip
- Ajoute une finition élégante aux supports à l'apparence « industrielle ».
- Hauteur réglable
- Dimensions (lxh): 225 x 320-600 mm
- Coloris: gris métallisé
- Référence: EGF 32352

Les Options additionnelles:



Référence: EGF 32312
Top Grip Support Fixe pour Unité Centrale



Référence: EGF 32322
Top Grip Support Amovible et Rotatif pour Unité Centrale

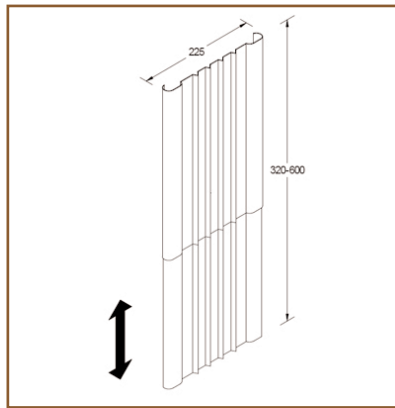
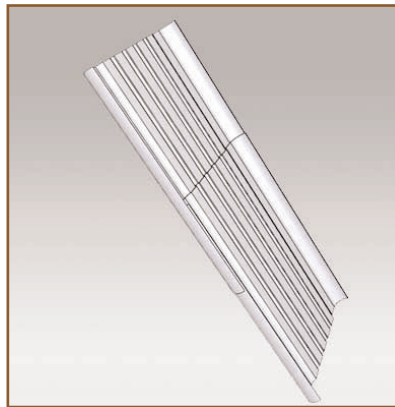


Référence: EGF 32302
Top Grip Support Fixe de Sécurité pour Unité Centrale

Part Number
EGF 32352

Top Grip Panneau Design à accrocher sur les supports Unité Centrale

Fiche Technique



Top Grip Panneau Design à accrocher sur les supports Unité Centrale

Le panneau design à accrocher sur les supports Top Grip est compatible avec tous les modèles Top Grip.

Les panneaux ont une hauteur réglable afin de s'ajuster à toutes les configurations possibles des modèles Top Grip. Ils permettent d'ajouter une finition élégante aux supports à l'apparence industrielle.

- Panneau design pour les modèles Top Grip
- Ajoute une finition élégante aux supports à l'apparence « industrielle ».
- Hauteur réglable
- Dimensions (lxh): 225 x 320-600 mm
- Coloris: noir
- Référence: EGF 32353

Les Options additionnelles:



Référence: EGF 32313
Top Grip Support Fixe pour Unité Centrale

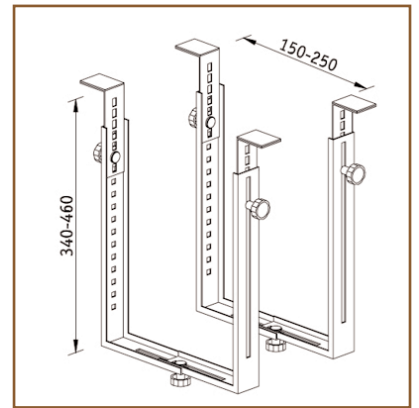
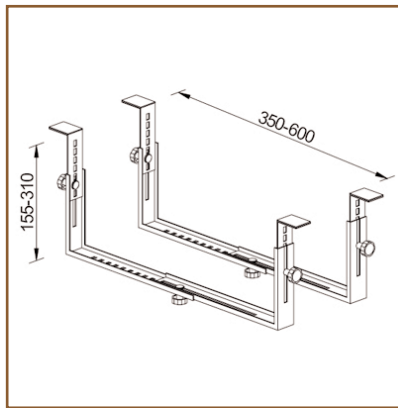
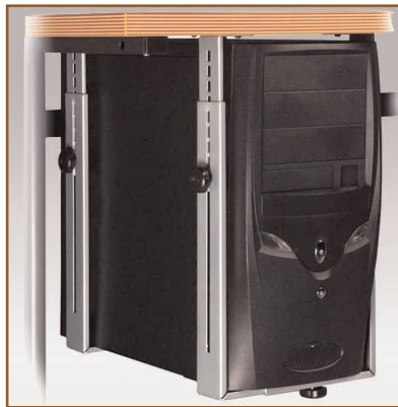


Référence: EGF 32323
Top Grip Support Amovible et Rotatif pour Unité Centrale



Référence: EGF 32303
Top Grip Support Fixe de Sécurité pour Unité Centrale

Support Basique pour Unité Centrale Horizontal ou Vertical



Support Basique pour Unité Centrale Horizontal ou Vertical

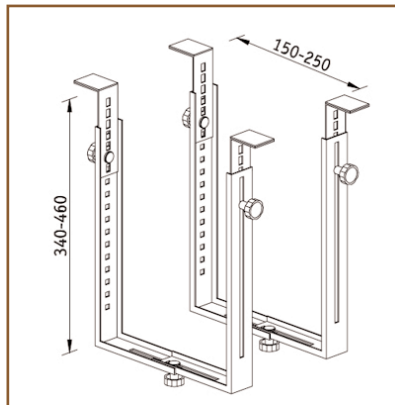
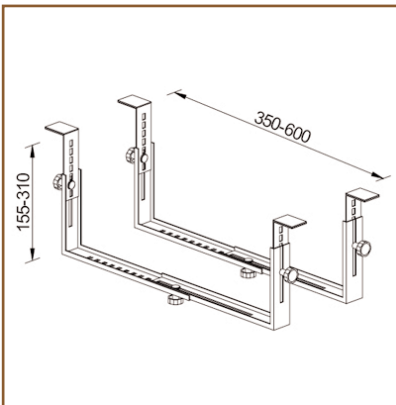
Le support basique pour UC horizontal/vertical permet d'installer un ordinateur verticalement ou horizontalement. Lorsqu'il est installé à l'horizontale, le support a une hauteur réglable allant de 155 à 310 mm et une largeur réglable allant de 350 à 600 mm. Si les deux éléments du support sont fixés verticalement, l'ensemble dispose alors d'une hauteur réglable allant de 340 à 460 mm et d'une largeur réglable allant de 150 à 250 mm. Fabriqué en acier.

- Permet une installation horizontale ou verticale de l'UC
- Se compose de deux éléments de support
- Lorsqu'il est installé à l'horizontale, le support a une hauteur réglable allant de 155 à 310 mm
- Lorsqu'il est installé à l'horizontale, le support a une largeur réglable allant de 350 à 600 mm
- Lorsqu'il est installé à la verticale, le support a une hauteur réglable allant de 340 à 460 mm
- Lorsqu'il est installé à la verticale, le support a une largeur réglable allant de 150 à 250 mm
- Fabriqué en acier résistant.
- Poids maximal supporté : 35 kg.
- Coloris : gris métallisé
- Référence: EGF 32182

Part Number
EGF 32182

Support Basique pour Unité Centrale Horizontal ou Vertical

Fiche Technique



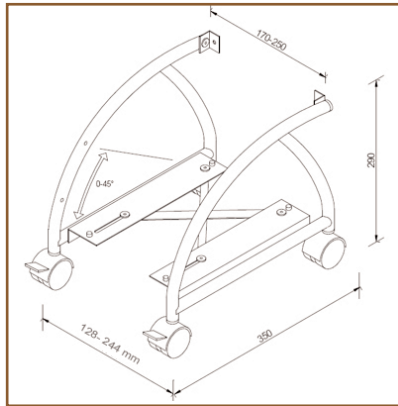
Support Basique pour Unité Centrale Horizontal ou Vertical

Le support basique pour UC horizontal/vertical permet d'installer un ordinateur verticalement ou horizontalement. Lorsqu'il est installé à l'horizontale, le support a une hauteur réglable allant de 155 à 310 mm et une largeur réglable allant de 350 à 600 mm. Si les deux éléments du support sont fixés verticalement, l'ensemble dispose alors d'une hauteur réglable allant de 340 à 460 mm et d'une largeur réglable allant de 150 à 250 mm. Fabriqué en acier.

- Permet une installation horizontale ou verticale de l'UC
- Se compose de deux éléments de support
- Lorsqu'il est installé à l'horizontale, le support a une hauteur réglable allant de 155 à 310 mm
- Lorsqu'il est installé à l'horizontale, le support a une largeur réglable allant de 350 à 600 mm
- Lorsqu'il est installé à la verticale, le support a une hauteur réglable allant de 340 à 460 mm
- Lorsqu'il est installé à la verticale, le support a une largeur réglable allant de 150 à 250 mm
- Fabriqué en acier résistant.
- Poids maximal supporté : 35 kg.
- Coloris : noir
- Référence: EGF 32183

Part Number
EGF 32183

Support à Roulettes Design pour Unité Centrale



Support à Roulettes Design pour Unité Centrale

Un ordinateur n'a pas à être placé sur le sol : les tapis poussiéreux ou les sols de bureaux sont particulièrement dangereux.

Le mécanisme d'articulation en ciseau permet un réglage direct de la largeur, de 128 à 244 mm.

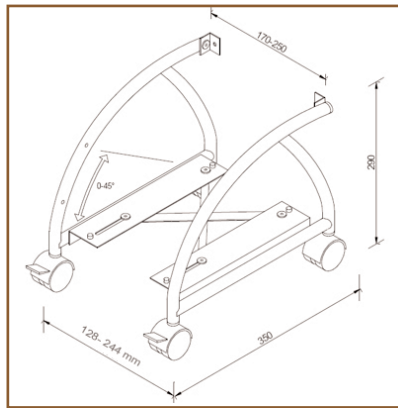
L'UC peut être inclinée. Ainsi, l'accès aux lecteurs et aux différents ports est plus facile.

Ce support dispose de quatre roulettes, dont deux sont verrouillables, ce qui permet de le déplacer comme vous le souhaitez.

- Support mobile pour UC équipé de 4 roulettes (dont 2 verrouillables)
- L'UC peut être inclinée de 0 ° à 45 ° en 3 crans successifs de 15 °
- Réglage direct et simple de la largeur grâce à un mécanisme d'articulation en ciseau
- Largeur réglable de 128 à 244 mm
- Coloris : gris métallisé
- Référence: EGF 32202

Part Number
EGF 32202

Support à Roulettes Design pour Unité Centrale



Support à Roulettes Design pour Unité Centrale

Un ordinateur n'a pas à être placé sur le sol : les tapis poussiéreux ou les sols de bureaux sont particulièrement dangereux.

Le mécanisme d'articulation en ciseau permet un réglage direct de la largeur, de 128 à 244 mm.

L'UC peut être inclinée. Ainsi, l'accès aux lecteurs et aux différents ports est plus facile.

Ce support dispose de quatre roulettes, dont deux sont verrouillables, ce qui permet de le déplacer comme vous le souhaitez.

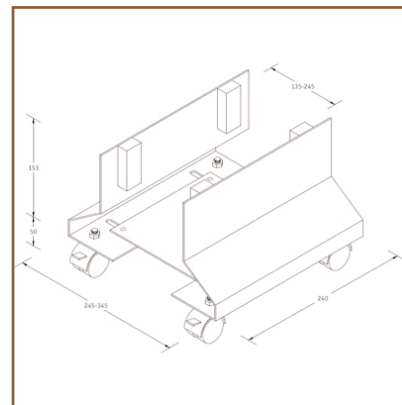
- Support mobile pour UC équipé de 4 roulettes (dont 2 verrouillables)
- L'UC peut être inclinée de 0 ° à 45 ° en 3 crans successifs de 15 °
- Réglage direct et simple de la largeur grâce à un mécanisme d'articulation en ciseau
- Largeur réglable de 128 à 244 mm
- Coloris : noir
- Référence: EGF 32203

Fiche Technique

Workplace Wellness

Part Number
EGF 32203

Support à Roulettes Basique pour Unité Centrale



Support à Roulettes Basique pour Unité Centrale

Comme son nom l'indique, ce caisson basique est un simple support pour UC.

Il est monté sur quatre roulettes dont deux sont verrouillables.

Il dispose d'une largeur réglable. Fabriqué en acier.

Ce support permet de surélever l'UC au-dessus du sol pour la protéger de la poussière et de tout type de dégât qu'elle pourrait subir.

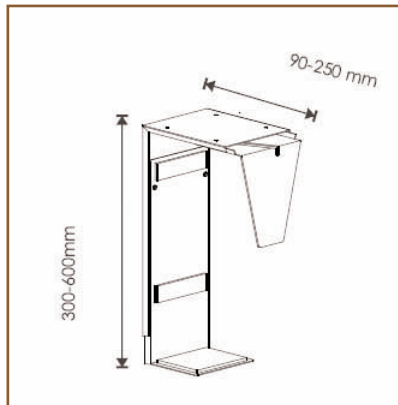
Les roulettes permettent un déplacement facile du support pour UC.

- Support mobile pour UC équipé de 4 roulettes noires (dont 2 verrouillables)
- Fabriqué en acier résistant.
- Poids maximal supporté : 20 kg.
- Largeur réglable de 130 à 250 mm
- Dimensions (lxpxh): 240 x 240-360 x 203 mm
- Coloris: gris clair
- Référence: EGF 32470



Part Number
EGF 32470

Support Large CPU Vertical



Support Large CPU Vertical

Ce large support pour unité centrale vertical complète parfaitement l'installation de vos ordinateurs avec la gamme de bras ErgonoFlex.

Il peut être monté directement au mur ou sous le plan de travail d'un bureau. Le raccordement des câbles peut s'effectuer au moyen des passages de câbles en option.

Design élégant et moderne

- Fixation sur le mur ou sous le bureau
- Ajustement en largeur: 90 - 250 mm
- Ajustement en Hauteur: 300 - 600 mm
- Compatibilité: Large CPU
- Garantie: 3 ans
- Coloris : gris clair
- Référence: EGF 01486

Les Options additionnelles pour un montage mural:



EGF 91139
Rail passage de câbles mural
Longueur: 480 mm



EGF 91140
Rail passage de câbles mural
Longueur: 720 mm

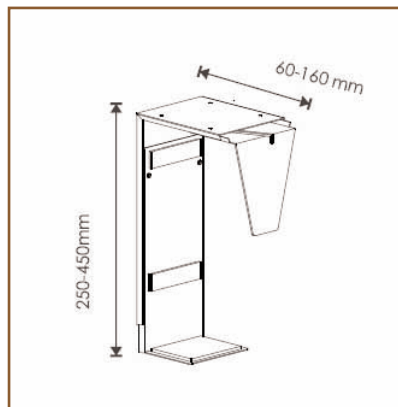


EGF 91141
Rail passage de câbles mural
Longueur: 960 mm



EGF 91142
Rail passage de câbles mural
Longueur: 1200 mm

Support Medium CPU Vertical



Support Medium CPU Vertical

Ce support medium pour unité centrale vertical complète parfaitement l'installation de vos ordinateurs avec la gamme de bras ErgonoFlex.

Il peut être monté directement au mur ou sous le plan de travail d'un bureau.

Le raccordement des câbles peut s'effectuer au moyen des passages de câbles en option.

Design élégant et moderne

- Fixation sur le mur ou sous le bureau
- Ajustement en largeur: 60 - 160 mm
- Ajustement en Hauteur: 250 - 450 mm
- Compatibilité: CPU Medium
- Garantie: 3 ans
- Coloris : gris clair
- Référence: EGF 01487

Les Options additionnelles pour un montage mural:



EGF 91139
Rail passage de câbles mural
Longueur: 480 mm



EGF 91140
Rail passage de câbles mural
Longueur: 720 mm



EGF 91141
Rail passage de câbles mural
Longueur: 960 mm



EGF 91142
Rail passage de câbles mural
Longueur: 1200 mm

Part Number
EGF 01487

Support Petit CPU Vertical

Fiche Technique



Support Petit CPU Vertical

Ce petit support pour unité centrale vertical complète parfaitement l'installation de vos ordinateurs avec la gamme de bras ErgonoFlex.

Il peut être monté directement au mur ou sous le plan de travail d'un bureau.

Le raccordement des câbles peut s'effectuer au moyen des passages de câbles en option.

Design élégant et moderne

- Fixation sur le mur ou sous le bureau
- Ajustement en largeur: 30 - 100 mm
- Ajustement en Hauteur: 175 - 310 mm
- Compatibilité: Petit CPU
- Garantie: 3 ans
- Coloris : gris clair
- Référence: EGF 01488

Les Options additionnelles pour un montage mural:



EGF 91139
Rail passage de câbles
mural
Longueur: 480 mm



EGF 91140
Rail passage de câbles
mural
Longueur: 720 mm



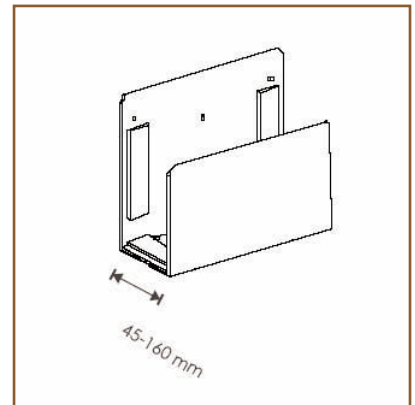
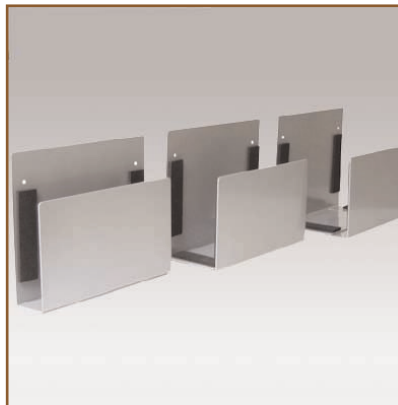
EGF 91141
Rail passage de câbles
mural
Longueur: 960 mm



EGF 91142
Rail passage de câbles
mural
Longueur: 1200 mm

Part Number
EGF 01488

Support Medium CPU Horizontal



Support Medium CPU Horizontal

Ce support medium pour unité centrale horizontal complète parfaitement l'installation de vos ordinateurs avec la gamme de bras ErgonoFlex.

Il peut être monté directement au mur ou sous le plan de travail d'un bureau.

Le raccordement des câbles peut s'effectuer au moyen des passages de câbles en option.

Design élégant et moderne conçu

- Fixation sur le mur ou sous le bureau
- Ajustement en largeur: 45 - 160 mm
- Compatibilité: CPU Medium
- Garantie: 3 ans
- Coloris : gris clair
- Référence: EGF 01489

Les Options additionnelles pour un montage mural:



EGF 91139
Rail passage de câbles mural
Longueur: 480 mm



EGF 91140
Rail passage de câbles mural
Longueur: 720 mm

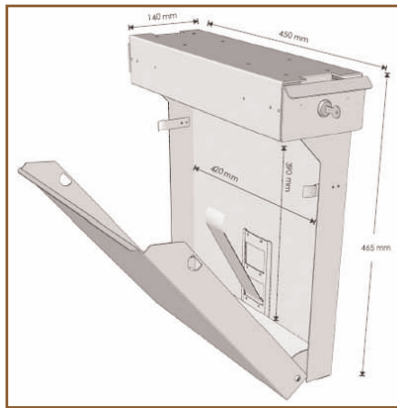


EGF 91141
Rail passage de câbles mural
Longueur: 960 mm



EGF 91142
Rail passage de câbles mural
Longueur: 1200 mm

Cabinet de sécurité pour ordinateur portable



Cabinet de sécurité pour ordinateur portable

La sécurité de vos ordinateurs portables et la protection contre le vol, voilà ce qu'offre ce cabinet de sécurité pour Laptop.

Montage facile sur le mur ou sous le plan de travail d'un bureau.

Le cabinet de sécurité possède une serrure de verrouillage par clef et une protection interne contre les chocs.

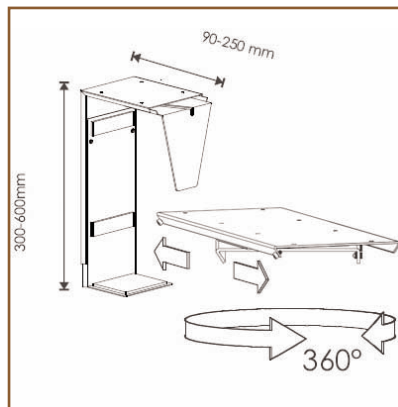
Design élégant et moderne

- Fixation sur le mur ou sous le bureau
- Sécurité par clef
- Compatibilité: ordinateur portable jusque 17"
- Dimensions internes: 140 x 420 x 390 mm
- Garantie: 3 ans
- Coloris : gris clair
- Référence: EGF 014501

Fiche Technique

Workplace Wellness

Part Number
EGF 014501



Support Large CPU Vertical Rotatif et amovible

Ce large support pour unité centrale vertical complète parfaitement l'installation de vos ordinateurs avec la gamme de bras ErgonoFlex. Il peut être monté directement sous le plan de travail d'un bureau.

Modèle réglable avec mouvement avant et arrière, rotation 360°, Coulissant sur guide

Fixation sous le bureau ou le plan de travail. Pour éviter la poussière et les chocs à votre unité centrale. Pour libérer l'espace sous votre plan de travail ou de bureau...

Avantages spécifiques du modèle

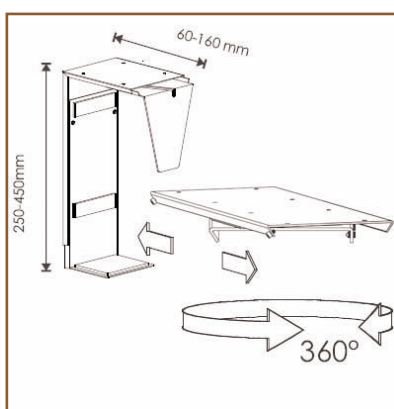
Une platine permet le rangement de votre unité centrale sous votre plan de travail après usage. Une rotation à 360° de l'unité centrale facilite l'introduction des CD.

Design élégant et moderne.

- * Fixation sous le bureau
- * Ajustement en largeur: 90 - 250 mm
- * Ajustement en Hauteur: 300 - 600 mm
- * Peut être déplacé sur 180 mm et tourner sur 360°
- * Compatibilité: Large CPU
- * Garantie: 3 ans
- * Coloris : gris clair
- * Référence: EGF 01491

Support Medium CPU Vertical Rotatif et amovible

Fiche Technique



Support Medium CPU Vertical Rotatif et amovible

Ce support de type médium pour unité centrale vertical complète parfaitement l'installation de vos ordinateurs avec la gamme de bras ErgonoFlex.

Il peut être monté directement sous le plan de travail d'un bureau.

Modèle réglable avec mouvement avant et arrière, rotation 360°.

Coulissant sur guide.

Fixation sous le bureau ou le plan de travail.

Pour éviter la poussière et les chocs à votre unité centrale.

Pour libérer l'espace sous votre plan de travail ou de bureau...

Avantages spécifiques du modèle

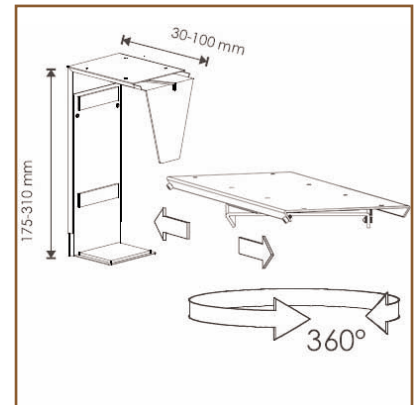
Une platine permet le rangement de votre unité centrale sous votre plan de travail après usage.

Une rotation à 360° de l'unité centrale facilite l'introduction des CD.

Design élégant et moderne.

- * Fixation sous le bureau
- * Ajustement en largeur: 60 - 160 mm
- * Ajustement en Hauteur: 250 - 450 mm
- * Peut être déplacé sur 120 mm et tourner sur 360°
- * Compatibilité: Large CPU
- * Garantie: 3 ans
- * Coloris : gris clair
- * Référence: EGF 01492

Part Number
EGF 01492



Support Petit CPU Vertical Rotatif et amovible

Ce petit support pour unité centrale vertical complète parfaitement l'installation de vos ordinateurs avec la gamme de bras ErgonoFlex.

Il peut être monté directement sous le plan de travail d'un bureau.

Modèle réglable avec mouvement avant et arrière, rotation 360°.

Coulissant sur guide.

Fixation sous le bureau ou le plan de travail.

Pour éviter la poussière et les chocs à votre unité centrale.

Pour libérer l'espace sous votre plan de travail ou de bureau...

Avantages spécifiques du modèle

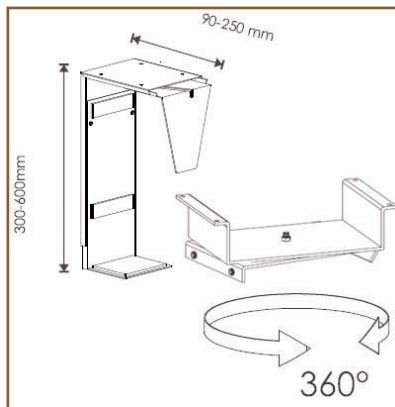
Une platine permet le rangement de votre unité centrale sous votre plan de travail après usage.

Une rotation à 360° de l'unité centrale facilite l'introduction des CD.

Design élégant et moderne.

- * Fixation sous le bureau
- * Ajustement en largeur: 30 - 100 mm
- * Ajustement en Hauteur: 175 - 310 mm
- * Peut être déplacé sur 60 mm et tourner sur 360°
- * Compatibilité: Large CPU
- * Garantie: 3 ans
- * Coloris : gris clair
- * Référence: EGF 01493

Support Large CPU Vertical Rotatif



Support Large CPU Vertical Rotatif

Ce large support pour unité centrale vertical complète parfaitement l'installation de vos ordinateurs avec la gamme de bras ErgonoFlex.

Il peut être monté directement sous le plan de travail d'un bureau.

Modèle réglable avec mouvement de rotation 360°.

Fixation sous le bureau ou le plan de travail.

Pour éviter la poussière et les chocs à votre unité centrale.

Pour libérer l'espace sous votre plan de travail ou de bureau...

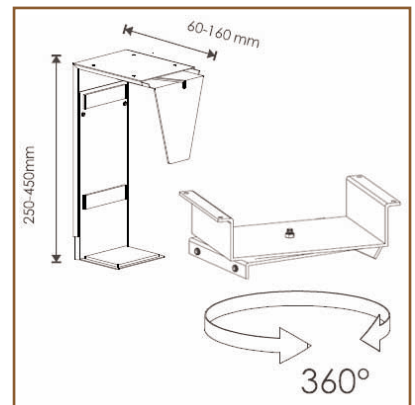
Avantages spécifiques du modèle

Une platine permet le rangement de votre unité centrale sous votre plan de travail après usage.

Une rotation à 360° de l'unité centrale facilite l'introduction des CD.

Design élégant et moderne.

- * Fixation sous le bureau
- * Ajustement en largeur: 90 - 250 mm
- * Ajustement en Hauteur: 300 - 600 mm
- * Permet la rotation sur 360°
- * Compatibilité: Large CPU
- * Garantie: 3 ans
- * Coloris : gris clair
- * Référence: EGF 01494



Support Medium CPU Vertical Rotatif

Ce support de type medium pour unité centrale vertical complète parfaitement l'installation de vos ordinateurs avec la gamme de bras ErgonoFlex.

Il peut être monté directement sous le plan de travail d'un bureau.

Modèle réglable avec mouvement de rotation 360°.

Fixation sous le bureau ou le plan de travail.

Pour éviter la poussière et les chocs à votre unité centrale.

Pour libérer l'espace sous votre plan de travail ou de bureau...

Avantages spécifiques du modèle

Une platine permet le rangement de votre unité centrale sous votre plan de travail après usage.

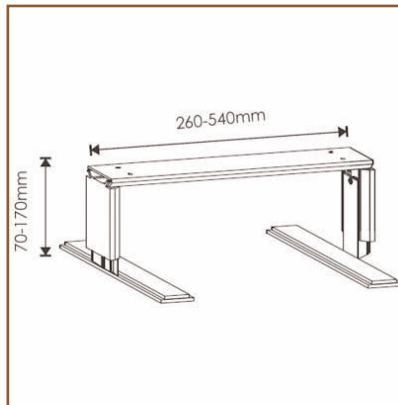
Une rotation à 360° de l'unité centrale facilite l'introduction des CD.

Design élégant et moderne.

- * Fixation sous le bureau
- * Ajustement en largeur: 60 - 160 mm
- * Ajustement en Hauteur: 250 - 450 mm
- * Permet la rotation sur 360°
- * Compatibilité: Large CPU
- * Garantie: 3 ans
- * Coloris : gris clair
- * Référence: EGF 01495

Part Number
EGF 01495

Support Large CPU Horizontal



Support Large CPU Horizontal

Ce large support pour unité centrale horizontale complète parfaitement l'installation de vos ordinateurs avec la gamme de bras ErgonoFlex.

Il peut être monté directement sous le plan de travail d'un bureau.

En apportant une solution esthétique et fonctionnelle, ce support UC horizontal trouve naturellement sa place en dessous des postes de travail.

Il confère à l'aménagement une unité esthétique et accessoirement une solution de rangement.

Design élégant et moderne

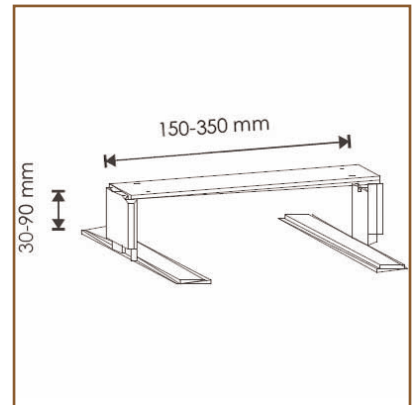
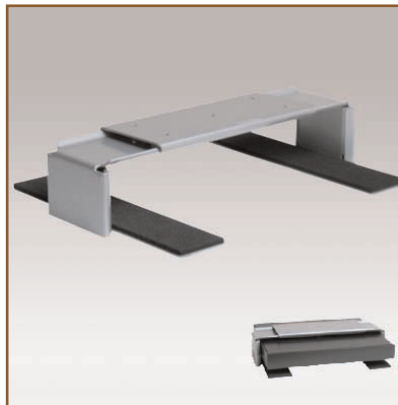
- * Fixation sous le bureau
- * Ajustement en largeur: 260 - 540 mm
- * Ajustement en Hauteur: 70 - 170 mm
- * Installation rapide
- * Compatibilité: Large CPU
- * Garantie: 3 ans
- * Coloris : gris clair
- * Référence: EGF 01496

Fiche Technique

Workplace Wellness

Part Number
EGF 01496

Support Petit CPU Horizontal



Support Petit CPU Horizontal

Ce petit support pour unité centrale horizontale complète parfaitement l'installation de vos ordinateurs avec la gamme de bras ErgonoFlex.

Il peut être monté directement sous le plan de travail d'un bureau.

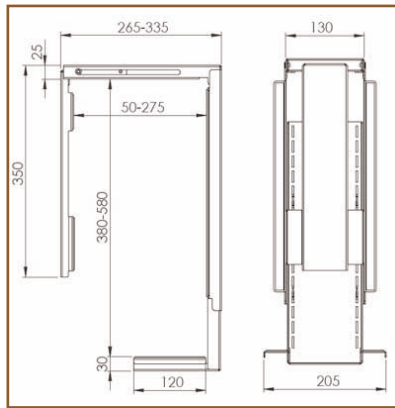
En apportant une solution esthétique et fonctionnelle, ce support UC horizontal trouve naturellement sa place en dessous des postes de travail. Il confère à l'aménagement une unité esthétique et accessoirement une solution de rangement.

Design élégant et moderne

- * Fixation sous le bureau en position horizontale
- * Ajustement en largeur: 150 - 350 mm
- * Ajustement en Hauteur: 30 - 90 mm
- * Installation rapide
- * Compatibilité: Large CPU
- * Garantie: 3 ans
- * Coloris : gris clair
- * Référence: EGF 01497

Part Number
EGF 01497

Top Grip Support Fixe pour Unité Centrale



Top Grip Support Fixe pour Unité Centrale

Le support pour UC Top Grip est un support fixe qui permet d'installer l'unité centrale sous le bureau. Installé au dessus du sol, l'ordinateur accumule moins de poussière, il est caché et plus facilement accessible.

La surface de contact entre le Top Grip et le bureau est dotée d'une bande auto-adhésive. Bande adhésive pour faciliter le vissage.

- À fixer sous le bureau
- Compatible avec presque tous les PC/UC mesurant entre 50 et 275 mm de large et 380 et 580 mm de haut
- Bande adhésive pour faciliter le vissage
- Fourni avec toute la visserie et les rondelles nécessaires
- Hauteur et largeur réglable
- Poids maximal supporté : 20 kg.
- Dimensions max. (lpxh): 335 x 205 x 635 mm
- Coloris : gris métallisé
- Référence: EGF 32312

Les Options additionnelles:



Référence: EGF 32352
Top Grip Panneau Design à accrocher sur les supports UC

Fiche Technique

Part Number
EGF 32312

ErgonoFlex

Les Supports UC d'ordinateur

*Une protection maximale
pour la protection
de vos données informatique*



www.ergonoflex.fr