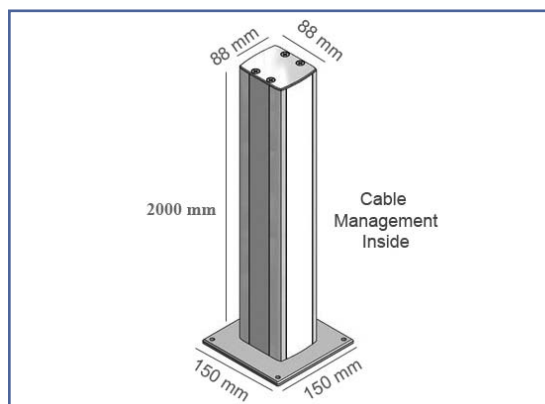


## Fiche Technique



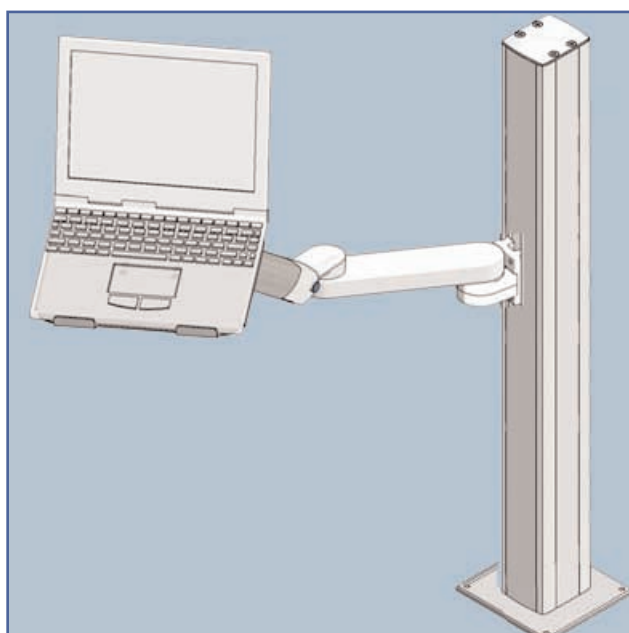
### Colonne de table



Cette colonne de table d'une hauteur de 2000 mm, permet la fixation de tous les bras support médicaux ergonoflex. Tous les câbles et connecteurs y sont intégrés assurant une installation propre et homogène.

Design moderne conçu spécifiquement pour le secteur de la santé.

- \* Fixation sur le bureau
- \* Caches câbles
- \* Base 150 x 150 mm
- \* Colonne 88 x 88 mm
- \* Hauteur: 2000 mm
- \* Garantie: 3 ans
- \* Coloris : gris clair
- \* Référence: EGF 91145



Part Number  
EGF 91145