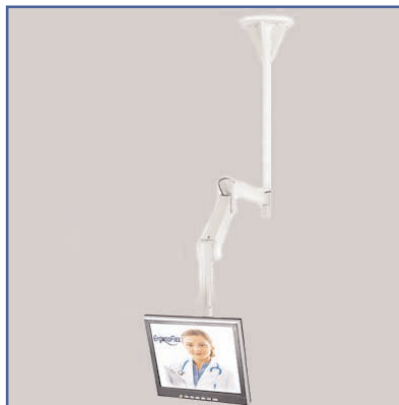


Fiche Technique



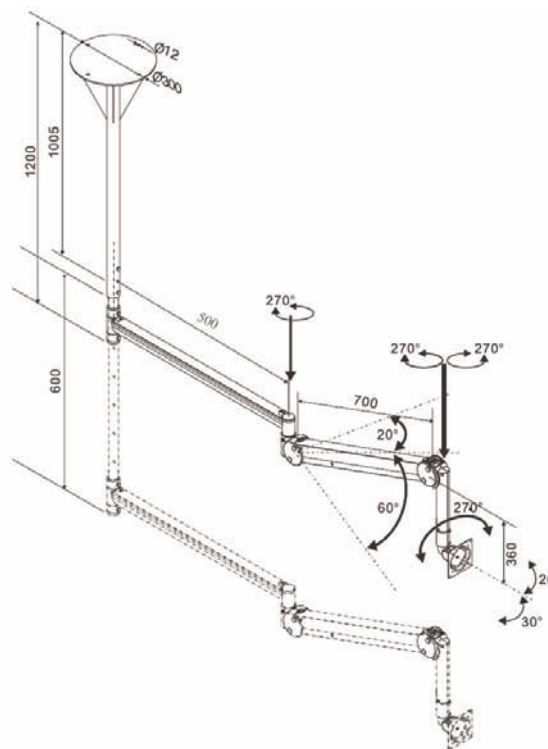
Bras articulé à vérin à gaz et une longue extension pour un montage au plafond



Ce long bras de 1725 mm à vérin à gaz possède trois points de rotation, l'une à l'extrémité de la rotule écran, une autre à son extension et la dernière à sa fixation au plafond. Il offre la possibilité de rétracter horizontalement l'écran pour un gain de place et un meilleur confort visuel. Sa rotule permet les inclinaisons: droite, gauche, haut, bas. Il est équipé d'un vérin à gaz très fluide ce qui permet l'ajustement en hauteur avec souplesse par l'utilisateur. Ce bras articulé est revêtu d'un agent antimicrobien pour une hygiène et un nettoyage dans les moindres détails. Tous les câbles y compris les connecteurs sont pris en charge à l'intérieur du bras. Cette solution de bras est idéale pour les terminaux patient de moins de 9 kg.

Design moderne conçu spécifiquement pour le secteur de la santé.

- * Fixation au plafond
(Version Murale disponible sous la référence EGF 51792)
- * Hauteur ajustable, articulations horizontale
- * Pièces en aluminium anodisé
- * Conformité VESA MIS-D 75 x 75 mm et 100 x 100 mm
- * Compatibilité écran: 15" - 22"
- * Rotation 180 °, inclinaison 145°, portrait-landscape 360° pivot.
- * Poids maximal supporté : 3 - 9 kg.
- * Longueur 1725 mm
- * Stabilité écran tactile
- * Garantie: 3 ans
- * Coloris : gris clair
- * Référence: EGF 51793



Part Number
EGF 51793

