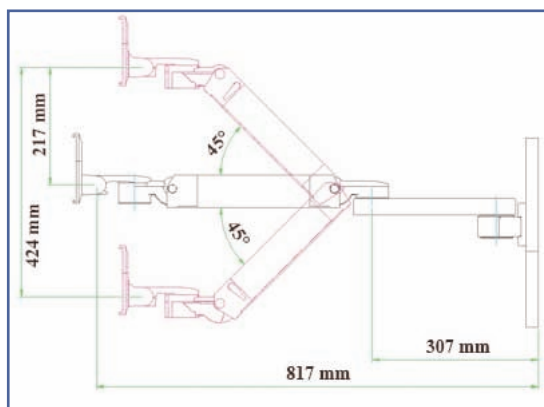
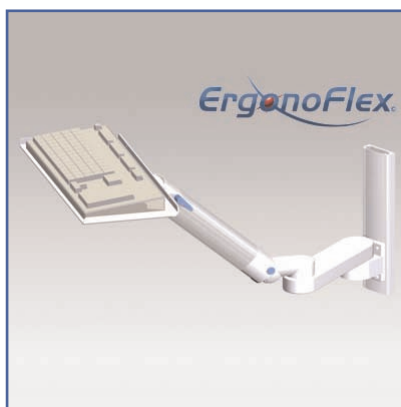


Bras articulé pour clavier et souris à vérin à gaz et une extension pour un montage mural



Ce bras pour clavier et souris à vérin à gaz possède trois points de rotation, l'une à l'extrémité de la rotule écran, une autre à son extension et la dernière à sa fixation sur le mur.

Il offre la possibilité de rétracter horizontalement l'écran pour un gain de place et un meilleur confort de frappe.

Sa rotule permet les inclinaisons: droite, gauche, haut, bas.

Il est équipé d'un vérin à gaz avec sécurité ce qui permet l'ajustement en hauteur avec souplesse par l'utilisateur.

Ce bras articulé est revêtu d'un agent antimicrobien pour une hygiène et un nettoyage dans les moindres détails.

Tous les câbles y compris les connecteurs sont pris en charge à l'intérieur du bras. Pour la sécurité, une liaison équipotentielle interne et son connecteur y sont intégrés.

Design moderne conçu spécifiquement pour le secteur de la santé.

- * Fixation sur un mur (Voir les options de passage de câbles)
- * Hauteur ajustable, articulations horizontale
- * Pièces en aluminium anodisé
- * Compatibilité: clavier standard et souris
- * Rotation 180 °, inclinaison 145°, portrait-lanscape 360° pivot.
- * Poids maximal supporté : 14 kg.
- * Longueur 2 x 300 mm
- * Stabilité écran tactile
- * Garantie: 3 ans
- * Coloris : gris clair

* Référence: EGF 91102



Fixation murale



Propriétés:

Tous nos bras médicaux sont en conformité à la norme CE, ROHS et Médical Grade.

Les Options additionnelles:



EGF 7500108
Tiroir fixation Murale



EGF 7500204
Plateau de travail fixation Murale



EGF 91142
Rail passage de câbles mural 120 cm



EGF 91110
Fixation Pivot court mural