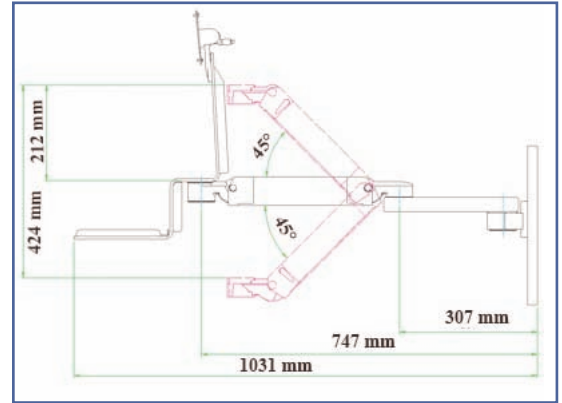


## Fiche Technique



**Bras articulé combo, pour écran, clavier et souris à vérin à gaz et une extension pour un montage sur un Din Rail 10 x 25 mm**



Ce bras combo pour écran, clavier et souris à vérin à gaz possède trois points de rotation, l'une à l'extrémité de la rotule écran, une autre à son extension et la dernière à sa fixation sur le Din Rail.

Il offre la possibilité de rétracter horizontalement l'écran pour un gain de place et un meilleur confort ergonomique et visuel.

Sa rotule permet les inclinaisons: droite, gauche, haut, bas.

Il est équipé d'un vérin à gaz avec sécurité ce qui permet l'ajustement en hauteur avec souplesse par l'utilisateur.

Ce bras articulé est revêtu d'un agent antimicrobien pour une hygiène et un nettoyage dans les moindres détails.

Tous les câbles y compris les connecteurs sont pris en charge à l'intérieur du bras.

Pour la sécurité, une liaison équipotentielle interne et son connecteur y sont intégrés.

Design moderne conçu spécifiquement pour le secteur de la santé.

- \* Fixation sur un Din Rail 10 x 25 mm
- \* Hauteur ajustable, articulations horizontale
- \* Pièces en aluminium anodisé
- \* Conformité VESA MIS-D 75 x 75 mm et 100 x 100 mm
- \* Compatibilité écran: 15" - 26", clavier standard et souris
- \* Rotation 180 °, inclinaison 145°, portrait-landscape 360° pivot.
- \* Poids maximal supporté : 14 kg.
- \* Longueur 2 x 300 mm
- \* Stabilité écran tactile
- \* Garantie: 3 ans
- \* Coloris : gris clair
- \* Référence: EGF 91128

Propriétés:



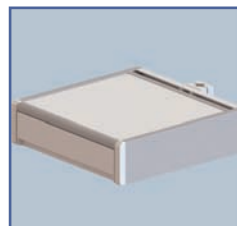
Fixation din rail



Clavier ajustable en profondeur de 20 à 28 cm  
Longueur du support 57,5 cm

Tous nos bras médicaux sont en conformité à la norme CE, ROHS et Médical Grade.

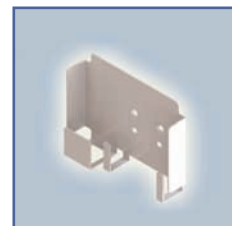
### Les Options additionnelles:



EGF 7500107  
Tiroir fixation sur Din Rail



EGF 7500202  
Plateau de travail fixation sur Din Rail



EGF 65141  
Étui universel d'alimentation d'énergie



EGF 01488  
Support Petit CPU Vertical

Part Number  
EGF 91128