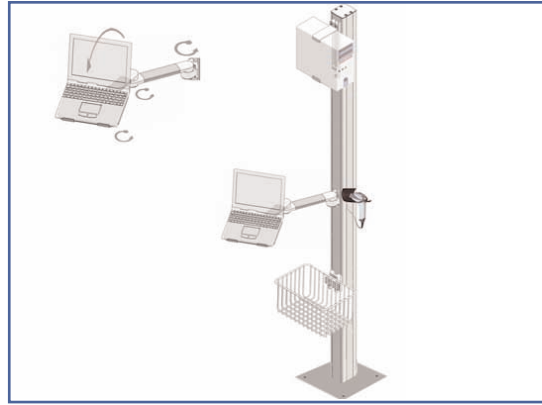
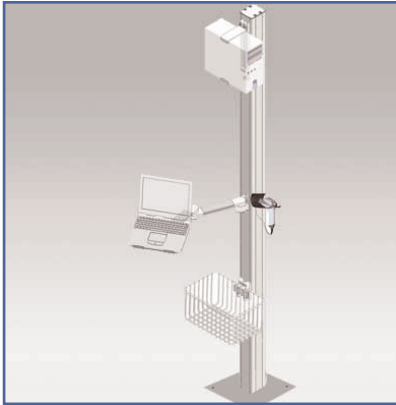


Poste de travail médical Combo Laptop double extensions pour un montage avec une colonne de deux mètres au sol



Ce poste de travail pour ordinateur portable double extension possède trois points de rotation, l'une à l'extrémité de la rotule écran, une autre à sa deuxième extension et la dernière à sa fixation sur la colonne. Il offre la possibilité de rétracter horizontalement le laptop pour un gain de place et un meilleur confort ergonomique et visuel. Sa rotule permet les inclinaisons: droite, gauche, haut, bas. Ce bras articulé est revêtu d'un agent antimicrobien pour une hygiène et un nettoyage dans les moindres détails. Tous les câbles y compris les connecteurs sont pris en charge à l'intérieur du bras et de la colonne de deux mètres. Les ouvertures à l'intérieur de la colonne facilitent la conduite des câbles.

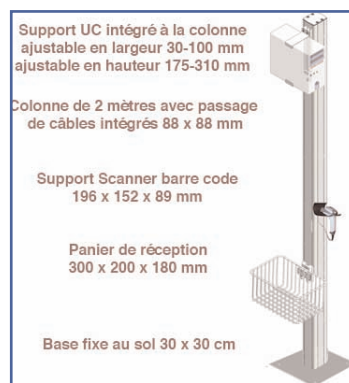
Pour la sécurité, une liaison équipotentielle interne et son connecteur y sont intégrés.

Design moderne conçu spécifiquement pour le secteur de la santé.

- * Fixation sur une colonne de 2000 mm sur le sol
- * Support Scanner, Support CPU et Panier inclus
- * Hauteur fixe, articulations horizontale
- * Pièces en aluminium anodisé
- * Compatibilité: ordinateur portable jusque 17"
- * Rotation 180°, inclinaison 145°, portrait-lanscape 360° pivot.
- * Poids maximal supporté par le bras: 14 kg.
- * Longueur du bras 2 x 300 mm
- * Stabilité écran tactile
- * Garantie: 3 ans
- * Coloris : gris clair
- * Référence: EGF 99135



Fixation Colonne



Propriétés:

Tous nos bras médicaux sont en conformité à la norme CE, ROHS et Médical Grade.

Les Options additionnelles:



EGF 7500108
Tiroir fixation Mural



EGF 7500204
Plateau de travail fixation Murale



EGF 65141
Étui universel d'alimentation d'énergie



EGF 65514
Panier de service Montage mural avec rail passage de câble