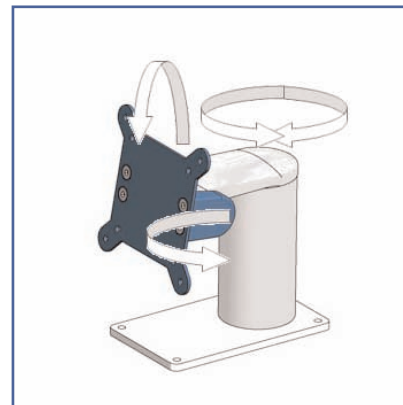
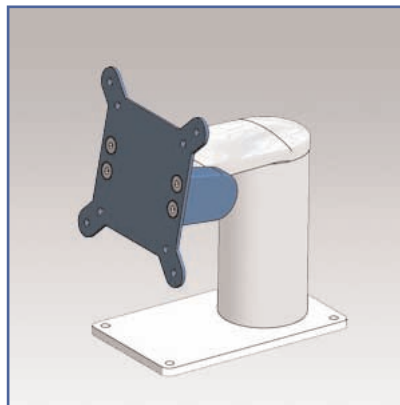




**Rotule Support écran à bras court pour un montage sur le bureau**



Cette rotule de la Série Flush permet de fixer, orienter et ajuster parfaitement votre écran LCD. Cette série permet l'ajustement précis de l'écran tout en offrant un très faible encombrement, 100 mm. Cette rotule support écran est revêtue d'un agent antimicrobien pour une hygiène et un nettoyage dans les moindres détails.

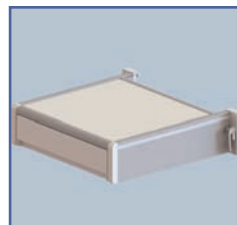
Design moderne conçu spécifiquement pour le secteur de la santé.

- \* Fixation Sur le bureau
- \* Hauteur fixe
- \* Pièces en aluminium anodisé
- \* Conformité VESA MIS-D 75 x 75 mm et 100 x 100 mm
- \* Compatibilité écran: 15" - 26"
- \* Rotation 180 °, inclinaison 145°, portrait-landscape 360° pivot.
- \* Poids maximal supporté : 14 kg.
- \* Longueur 100 mm
- \* Stabilité écran tactile
- \* Garantie: 3 ans
- \* Coloris : gris clair
- \* Référence: EGF 91145

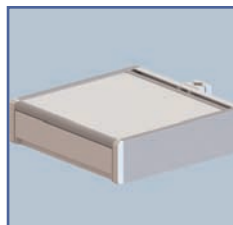
Propriétés:

Tous nos bras médicaux sont en conformité à la norme CE, ROHS et Médical Grade.

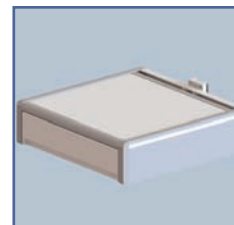
**Les Options additionnelles:**



EGF 7500107  
Tiroir fixation Din Rail



EGF 7500106  
Tiroir fixation sur Pole



EGF 7500108  
Tiroir fixation Murale



EGF 7500202  
Plateau de travail fixation sur Din Rail



EGF 7500201  
Plateau de travail fixation sur Pole



EGF 7500204  
Plateau de travail fixation Murale

Part Number  
EGF 91145