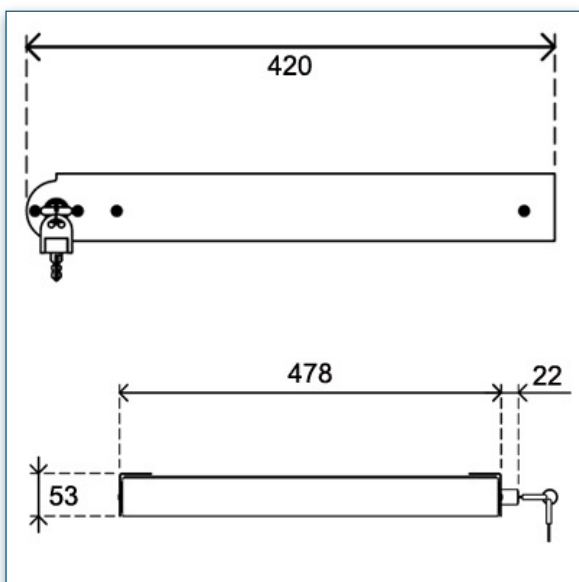
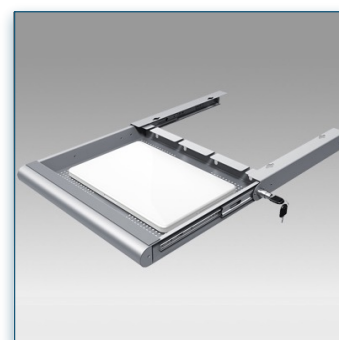
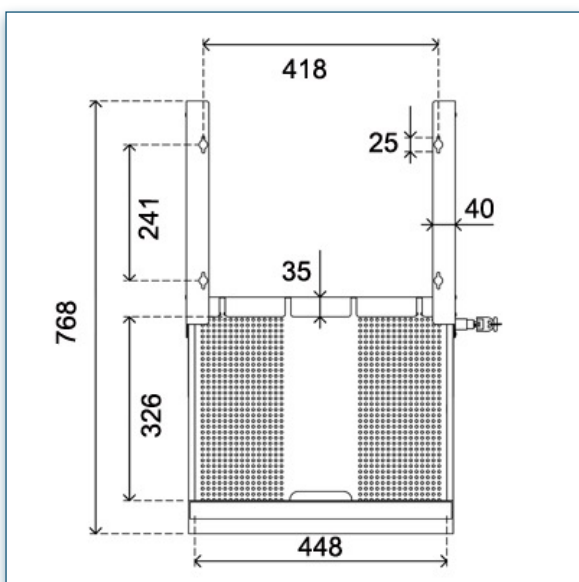


Poids Supporté : 6 Kg  
Dimensions intérieures: 440 x 325 x 40 mm



N'hésitez pas de nous contacter si vous avez des questions au sujet de cette gamme de produits.



Garantie: 5 ans



000.120.622



Argent



530 x 450 x 75 mm



6 Kg



120.622