

# ErgonoFlex®

Nos Bras Supports Bureautique et AV pour écran

## FIXATION AU BUREAU

Une qualité, un design, la facilité et la rapidité d'installation  
sont les grands avantages de nos solutions  
vous garantissant une parfaite intégration au bureau



Cette gamme de solutions de fixations à été conçue pour répondre  
aux installations d'écran plat au bureau



## Nos Bras supports bureautique et AV pour écran

### BRAS SUPPORTS POUR ECRANS BUREAUTIQUE ET AV

#### Fixation au bureau

#### INDEX :

Solution de montage au bureau pour 1 écran vue d'ensemble .....	Page 3 - 6
Solution de montage au bureau pour 2 écrans vue d'ensemble .....	Page 7 - 9
Solution de montage au bureau pour 3 écrans vue d'ensemble .....	Page 10
Solution de montage au bureau pour 4 écrans vue d'ensemble .....	Page 11 -12
Solution de montage au bureau pour 6 écrans vue d'ensemble .....	Page 13
Solution de montage au bureau pour 8 écrans vue d'ensemble .....	Page 14
Solution de montage au bureau sur porte rail 1 écran .....	Page 15
Solution de montage au bureau Barre porte rail design vue d'ensemble .....	Page 16 - 17
Solution de montage au bureau Barre porte rail économique vue d'ensemble ....	Page 18 - 19
<hr/>	
Solution de montage au bureau pour 1 écran Présentation et Fiche technique .....	Page 21 - 60
Solution de montage au bureau pour 2 écrans Présentation et Fiche technique .....	Page 61 - 105
Solution de montage au bureau pour 3 écrans Présentation et Fiche technique .....	Page 106 - 120
Solution de montage au bureau pour 4 écrans Présentation et Fiche technique .....	Page 121 - 147
Solution de montage au bureau pour 6 écrans Présentation et Fiche technique .....	Page 148 - 153
Solution de montage au bureau pour 8 écrans Présentation et Fiche technique.....	Page 154 - 162
Solution de montage au bureau sur porte rail 1 Présentation et Fiche technique .....	Page 163 - 165
Solution de montage au bureau Barre porte rail design Présentation et Fiche technique ..	Page 166 - 186
Solution de montage au bureau Barre porte rail éco Présentation et Fiche technique .....	Page 187 -207



## **Orientez et positionnez votre écran sans effort sur votre bureau**

Cette gamme de produits a été conçue pour répondre à tous les besoins en matière de fixation d'écran plat rencontrés par de nombreux domaines d'activités, comme les bureaux, les environnements informatiques et médicaux. Les bras support pour écran contribuent à créer un poste de travail plus spacieux, calme, ergonomique et individuel.

Cependant, les bras support pour écran ne sont pas tous identiques. Nous vous proposons plusieurs types de bras, dont chacun est prévu pour une application spécifique.

Nous vous assistons dans le choix du bras support pour écran qui convient le mieux à vos besoins. Positionnez votre écran LCD à la hauteur adaptée à votre confort visuel.

Nous avons toutes les solutions et vous offrons le plus grand choix de systèmes professionnels de supports compatibles avec la plus vaste gamme possible d'écrans pour les spécialistes de l'informatique.



P 2



**Ce catalogue reprend toutes les solutions de montages au bureau, cependant si vous ne trouvez pas la solution qui vous convient, nous pouvons réaliser une solution sur mesure**



# BRAS SUPPORTS POUR ECRANS BUREAUTIQUE ET AV

## Bras support fixation bureau pour 1 écran



Pied Eco Style pour écran à rotule fixation bureau

Référence: 152.500



Pied Eco Style pour écran à rotule fixation bureau

Référence: 152.502



Pied Eco Style pour écran à rotule fixation bureau

Référence: 152.503



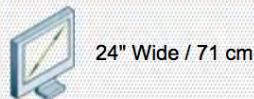
24" Wide / 71 cm



75/100 mm



15 Kg



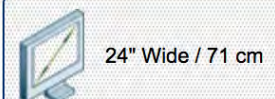
24" Wide / 71 cm



75/100 mm



15 Kg



24" Wide / 71 cm



75/100 mm



15 Kg



Bras professionnel pour écran à rotule sur pole fixation bureau

Référence: 153.133



24" Wide / 62 cm



75/100 mm

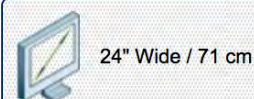


12 Kg



Bras support Eco Style pour écran à rotule sur pole fixation bureau

Référence: 152.652



24" Wide / 71 cm



75/100 mm



15 Kg



Bras articulé Eco Style double extensions pour écran sur pole fixation bureau

Référence: 152.662



24" Wide / 82 cm



75/100 mm



15 Kg





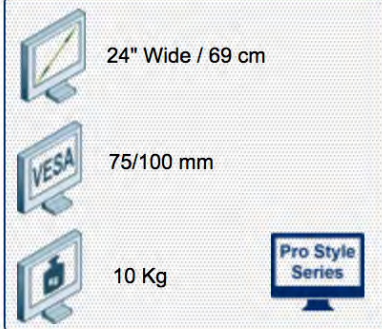
# BRAS SUPPORTS POUR ECRANS BUREAUTIQUE ET AV

## Bras support fixation bureau pour 1 écran



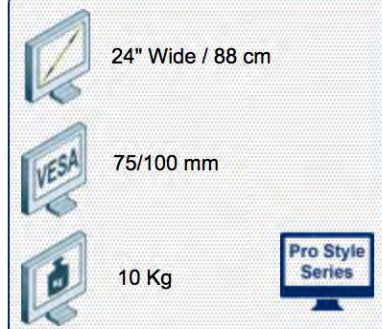
Support écran de bureau à vérin à gaz parallèle

Référence: 157.122



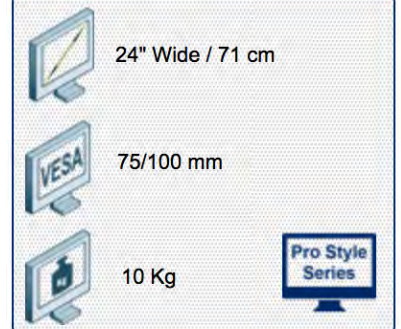
Support écran de bureau à vérin à gaz parallèle 1 extension

Référence: 157.152



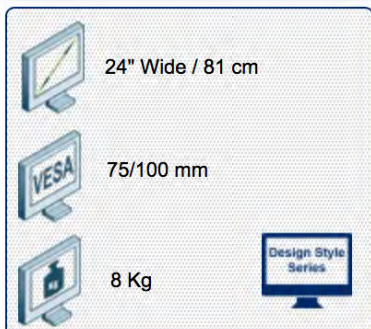
Support écran de bureau à vérin à gaz parallèle 2 extensions

Référence: 157.182



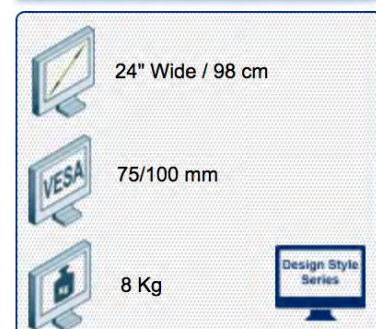
Bras Dynamique pour écran à rotule sur pole fixation bureau

Référence: 158.102



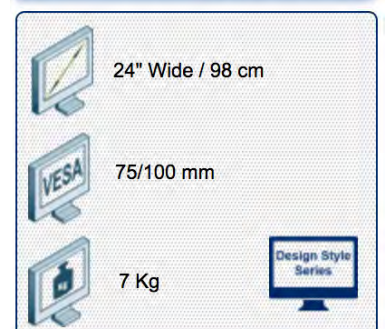
Bras Dynamique pour écran à double extensions sur pole fixation bureau

Référence: 158.122



Bras Dynamique pour écran à double extensions sur pole fixation bureau

Référence: 158.123



# BRAS SUPPORTS POUR ECRANS BUREAUTIQUE ET AV

## Bras support fixation bureau pour 1 écran



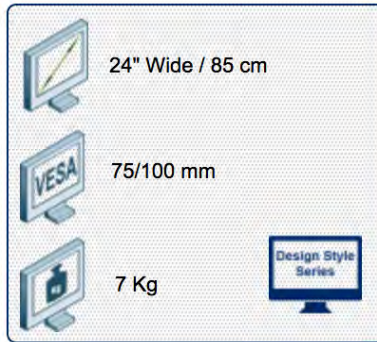
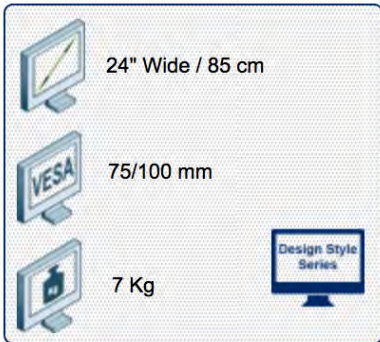
Support écran de bureau  
dynamique 1 extension

Référence: 158.622



Support écran de bureau  
dynamique 1 extension

Référence: 158.623





# BRAS SUPPORTS POUR ECRANS BUREAUTIQUE ET AV

## Bras support fixation bureau pour 2 écrans



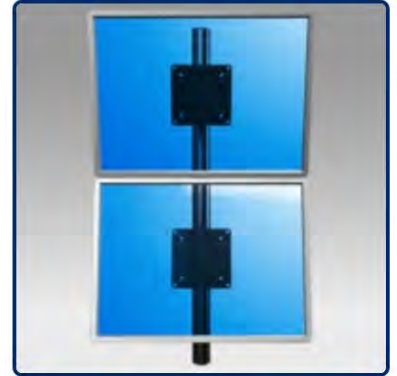
Bras Professionnel pour 2 écrans  
Horizontaux sur pole  
fixation bureau

Référence: 153.223



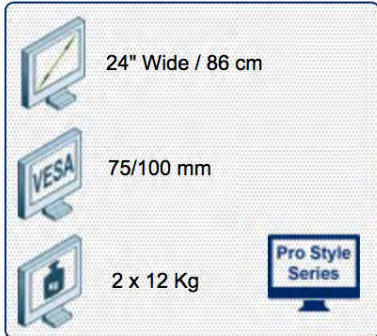
Bras Professionnel pour 2 écrans  
Horizontaux sur pole fixation bureau

Référence: 153.233



Bras Professionnel à rotules pour  
2 écrans Verticaux sur pole  
fixation bureau

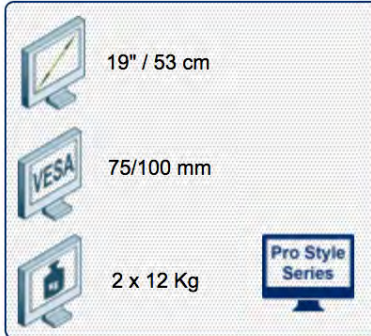
Référence: 153.373



24" Wide / 86 cm

75/100 mm

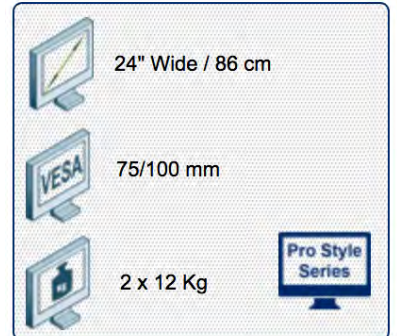
2 x 12 Kg



19" / 53 cm

75/100 mm

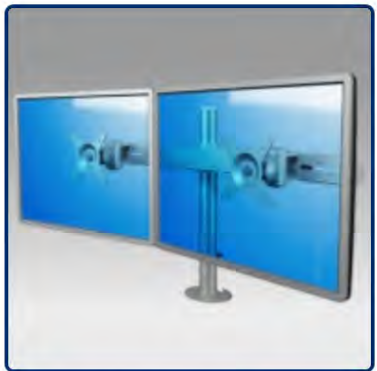
2 x 12 Kg



24" Wide / 86 cm

75/100 mm

2 x 12 Kg



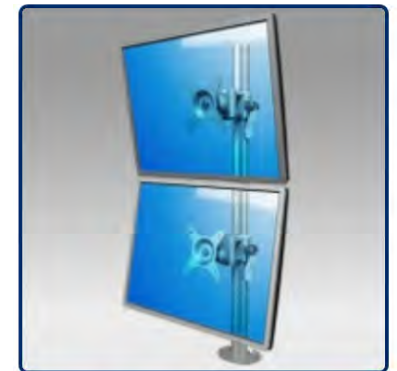
Bras Eco Style pour 2 écrans  
Horizontaux sur pole  
fixation bureau

Référence: 152.612



Bras articulé Eco Style pour 2  
écrans Horizontaux sur pole  
fixation bureau

Référence: 152.632



Bras Eco Style à rotules pour 2  
écrans Verticaux sur pole  
fixation bureau

Référence: 152.672



24" Wide / 59 cm

75/100 mm

2 x 15 Kg



24" Wide / 83 cm

75/100 mm

2 x 15 Kg



24" Wide / 71 cm

75/100 mm

2 x 15 Kg





# BRAS SUPPORTS POUR ECRANS BUREAUTIQUE ET AV

## Bras support fixation bureau pour 2 écrans



Bras Eco Style articulé pour 2 écrans Verticaux sur pole fixation bureau  
Référence: 152.682

24" Wide / 71 cm  
75/100 mm  
2 x 15 Kg  
Eco Style Series



Support Professionnel 2 écrans double monté sur tube à vérin à gaz fixation bureau

Référence: 157.582

24" Wide / 71 cm  
75/100 mm  
2 x 10 Kg  
Pro Style Series



Support Professionnel 2 écrans double monté sur tube à vérin à gaz 1 extension fixation bureau

Référence: 157.592

24" Wide / 71 cm  
75/100 mm  
2 x 10 Kg  
Pro Style Series



Bras articulé pour 2 écrans Horizontaux sur pole fixation bureau

Référence: 158.142

24" Wide / 29 cm  
75/100 mm  
2 x 8 Kg  
Design Style Series



Bras articulé pour 2 écrans Horizontaux sur pole fixation bureau

Référence: 158.143

24" Wide / 29 cm  
75/100 mm  
2 x 8 Kg  
Design Style Series



Bras Dynamique articulé pour 2 écrans Horizontaux fixation bureau

Référence: 158.652

24" Wide / 71 cm  
75/100 mm  
2 x 7 Kg  
Design Style Series



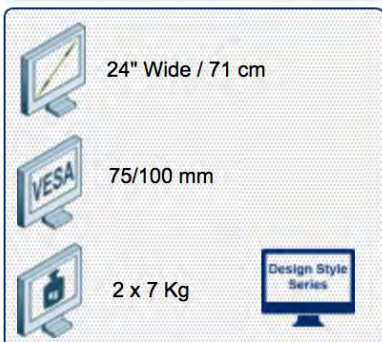
# BRAS SUPPORTS POUR ECRANS BUREAUTIQUE ET AV

## Bras support fixation bureau pour 2 écrans



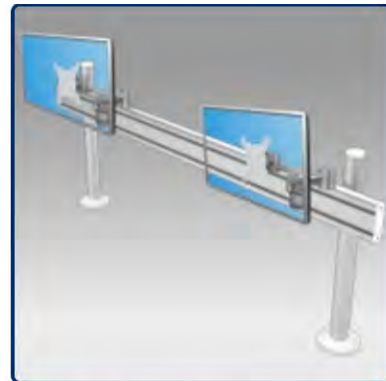
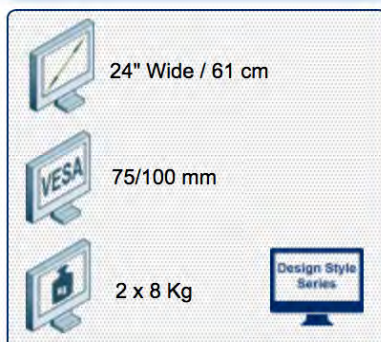
Bras Dynamique articulé pour 2 écrans Horizontaux fixation bureau

Référence: 158.653



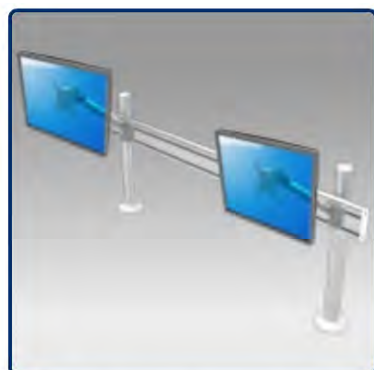
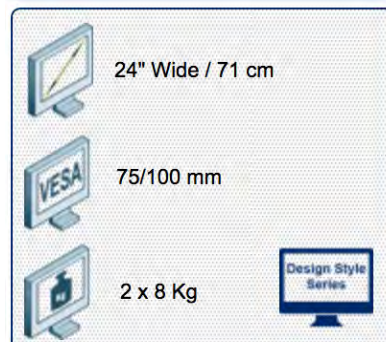
Support 2 écrans à pivots sur rail de bureau

Référence: 100.016



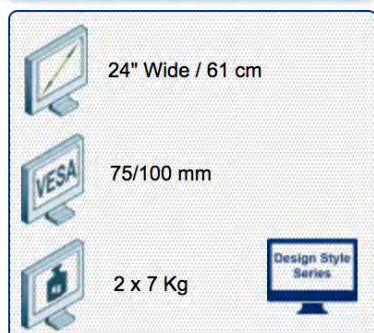
Bras Support extensibles pour 2 écrans sur rail de bureau

Référence: 100.017



Bras à Réglage dynamique de la hauteur pour 2 écrans sur rail de bureau

Référence: 100.018



# BRAS SUPPORTS POUR ECRANS BUREAUTIQUE ET AV

## Bras support fixation bureau pour 3 écrans



Bras Professionnel pour 3 écrans  
Horizontaux sur pole fixation bureau

Référence: 153.333



Bras Professionnel pour 3 écrans  
Horizontaux sur pole et allonges  
fixation bureau

Référence: 163.333



Support 3 écrans à pivots sur rail de  
bureau

Référence: 100.019



19" / 53 cm

75/100 mm

3 x 12 Kg

Pro Style  
Series

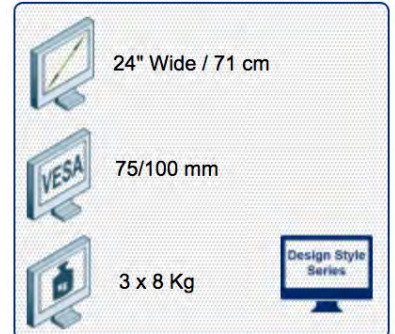


24" / 61 cm

75/100 mm

3 x 12 Kg

Pro Style  
Series



24" Wide / 71 cm

75/100 mm

3 x 8 Kg

Design Style  
Series



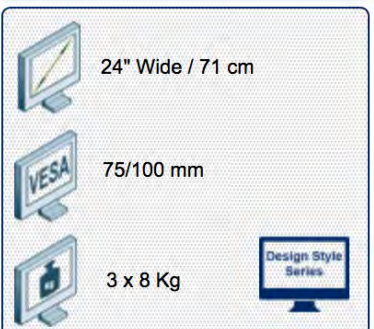
Bras Support extensibles pour 3  
écrans sur rail de bureau

Référence: 100.020



Bras à Réglage dynamique de la  
hauteur pour 3 écrans sur rail de  
bureau

Référence: 100.021

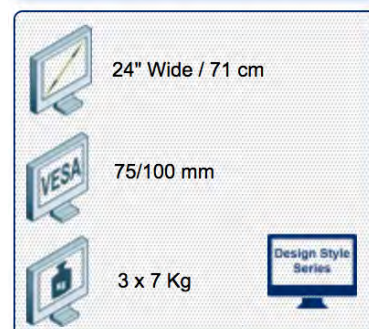


24" Wide / 71 cm

75/100 mm

3 x 8 Kg

Design Style  
Series



24" Wide / 71 cm

75/100 mm

3 x 7 Kg

Design Style  
Series



# BRAS SUPPORTS POUR ECRANS BUREAUTIQUE ET AV

## Bras support fixation bureau pour 4 écrans



Bras Professionnel pour 4 écrans  
Horizontaux (2+2) sur pole  
fixation bureau

Référence: 153.313



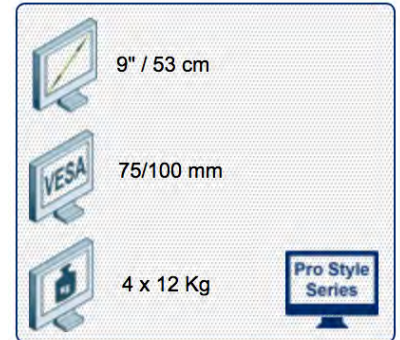
Bras Professionnel pour 4 écrans  
Horizontaux (2+2) sur pole  
fixation bureau

Référence: 153.323



Bras Professionnel pour 4 écrans  
(3+1) sur pole fixation bureau

Référence: 153.343



Bras Professionnel pour 4 écrans  
Horizontaux fixation bureau

Référence: 153.433



Bras Professionnel pour 4 écrans  
Horizontaux fixation bureau

Référence: 153.443



Bras articulé Eco Style pour 4  
écrans Horizontaux (2+2) sur pole  
fixation bureau

Référence: 152.622



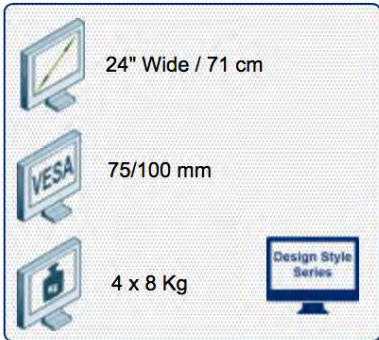
# BRAS SUPPORTS POUR ECRANS BUREAUTIQUE ET AV

## Bras support fixation bureau pour 4 écrans



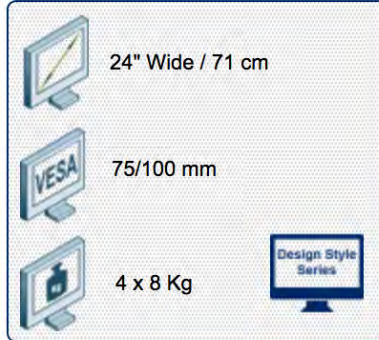
Support 4 écrans à pivots et bras articulés sur rail de bureau

Référence: 100.022



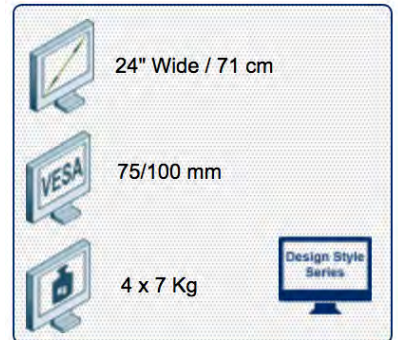
Bras Support extensibles pour 4 écrans sur rail de bureau

Référence: 100.023



Bras à Réglage dynamique de la hauteur pour 4 écrans sur rail de bureau

Référence: 100.024





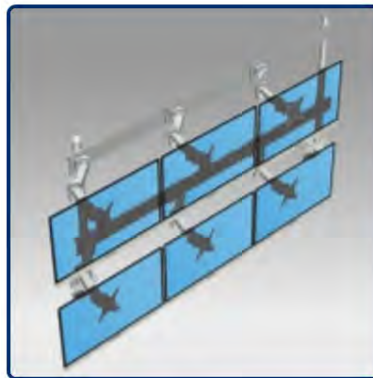
# BRAS SUPPORTS POUR ECRANS BUREAUTIQUE ET AV

## Bras support fixation bureau pour 6 écrans




Bras Professionnel pour 6 écrans  
Horizontaux fixation bureau


Référence: 153.633





Six Bras double articulation pour  
barre porte rail Economique


Référence: 165.843


 19" / 53 cm


 75/100 mm


 6 x 12 Kg



 24" Wide / 71 cm

 75/100 mm

 8 x 15 Kg



# BRAS SUPPORTS POUR ECRANS BUREAUTIQUE ET AV

## Bras support fixation bureau pour 8 écrans



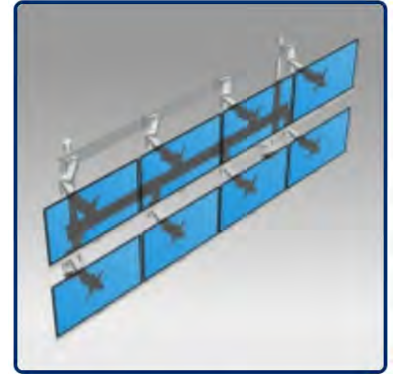
Bras Professionnel pour 8 écrans  
Horizontaux fixation bureau

Référence: 153.833







Bras Professionnel pour 8 écrans  
Horizontaux fixation bureau





Référence: 153.843



Huit Bras double articulation pour  
barre porte rail Economique

Référence: 155.843

 19" / 53 cm  
 75/100 mm  
 8 x 12 Kg 

 24" Wide / 71 cm  
 75/100 mm  
 8 x 12 Kg 

 24" Wide / 71 cm  
 75/100 mm  
 8 x 15 Kg 



# BRAS SUPPORTS POUR ECRANS BUREAUTIQUE ET AV

## Bras pour panneaux rainurés



Bras écran avec vérin à gaz  
parallèle Professionnel pour  
panneaux rainurés

Référence: 157.110



24" Wide / 71 cm



75/100 mm



10 Kg



# BRAS SUPPORTS POUR ECRANS BUREAUTIQUE ET AV

## Barre porte rail de bureau design



Base pour barre porte rail de bureau Design

Référence: 158.702

La Base porte rail de bureau Design est uniquement compatible avec les accessoires Design sur cette page.

En cas de doute, veuillez nous contacter.



Bras dynamique pour barre porte rail Design

Référence: 158.512



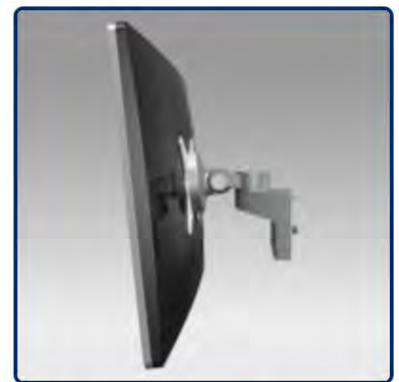
24" Wide / 71 cm



75/100 mm



15 Kg



Rotule Triple pivots Design quick Release pour barre porte rail de bureau Design

Référence: 158.402



24" Wide / 71 cm



75/100 mm



15 Kg



Support écran Design à deux extensions pour barre porte rail Design

Référence: 158.422



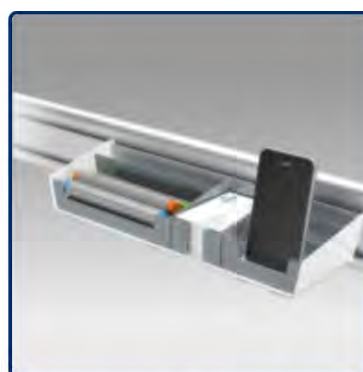
24" Wide / 61 cm



75/100 mm



15 Kg



Support multi accessoires pour barre porte rail de bureau Design

Référence: 158.750

Ce support multi accessoires Design est uniquement compatible avec les accessoires Design sur cette page.

En cas de doute, veuillez nous contacter.



Support de dossiers pour barre porte rail de bureau Design

Référence: 158.760

Ce support de dossiers Design est uniquement compatible avec les accessoires Design sur cette page.

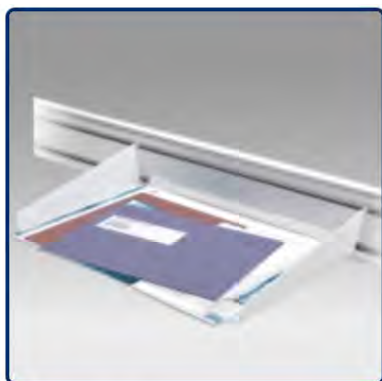
En cas de doute, veuillez nous contacter.





## BRAS SUPPORTS POUR ECRANS BUREAUTIQUE ET AV

### Barre porte rail de bureau design



Corbeille A4 pour barre porte rail  
de bureau Design

Référence: 158.770

Cette corbeille A4 Design est  
uniquement compatible avec les  
accessoires Design sur cette page.

En cas de doute, veuillez nous  
contacter.



# BRAS SUPPORTS POUR ECRANS BUREAUTIQUE ET AV

## Barre porte rail de bureau économique



Base pour barre porte rail de bureau Economique

Référence: 152.112

La Base porte rail de bureau économique est uniquement compatible avec les accessoires économiques sur cette page.

En cas de doute, veuillez nous contacter.



Fixation écran pour barre porte rail Economique

Référence: 152.132



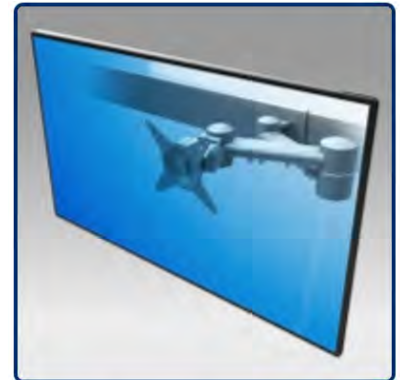
24" Wide / 71 cm



75/100 mm



15 Kg



Bras double articulation pour barre porte rail Economique

Référence: 152.142



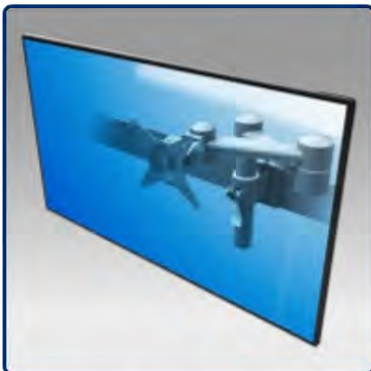
24" Wide / 71 cm



75/100 mm



15 Kg



Bras double articulation sur pole pour barre porte rail Economique

Référence: 152.152



24" Wide / 61 cm



75/100 mm



15 Kg



Support multi accessoires pour barre porte rail de bureau Economique

Référence: 152.170

Ce support multi accessoires économique est uniquement compatible avec les accessoires économiques sur cette page.

En cas de doute, veuillez nous contacter.



Support de dossiers pour barre porte rail de bureau Economique

Référence: 152.180

Ce support de dossiers économique est uniquement compatible avec les accessoires économiques sur cette page.

En cas de doute, veuillez nous contacter.





## BRAS SUPPORTS POUR ECRANS BUREAUTIQUE ET AV

### Barre porte rail de bureau économique



Corbeille A4 pour barre porte rail  
de bureau Economique

Référence: 152.190

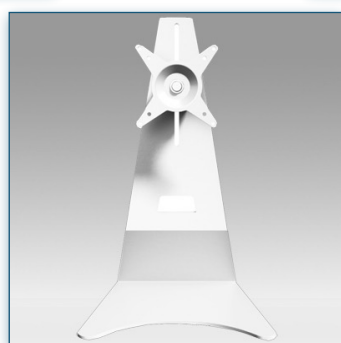
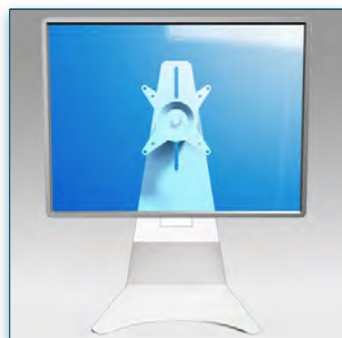
Cette corbeille A4 économique est  
uniquement compatible avec les  
accessoires économiques sur cette  
page.

En cas de doute, veuillez nous  
contacter.

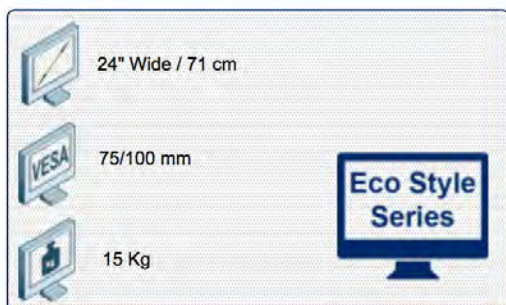








Compatibilité écran: 24" Wide / 71 cm  
Poids Supporté: 15 Kg  
Norme VESA: 75 / 100 mm



N'hésitez pas de nous contacter si vous avez des questions au sujet de cette gamme de produits.



Garantie: 5 ans



000.152.500



Blanc



265 x 230 x 475 mm



3,75 Kg



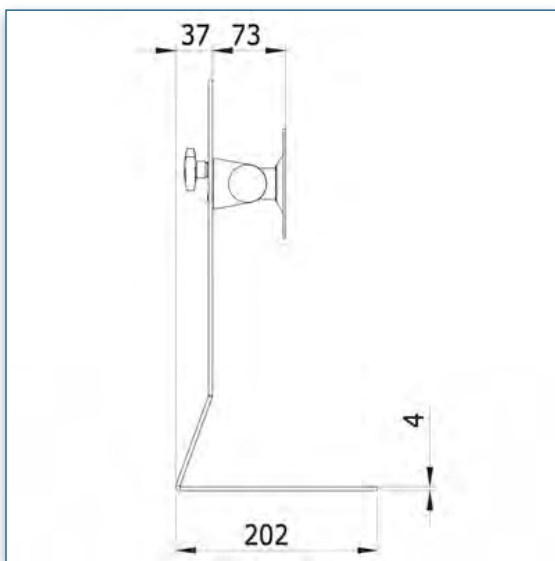
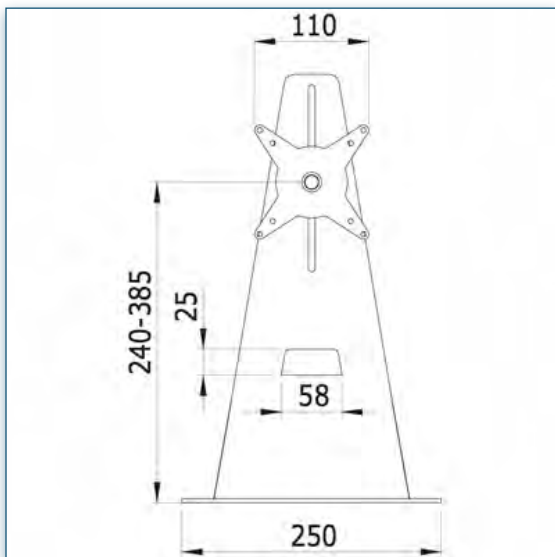
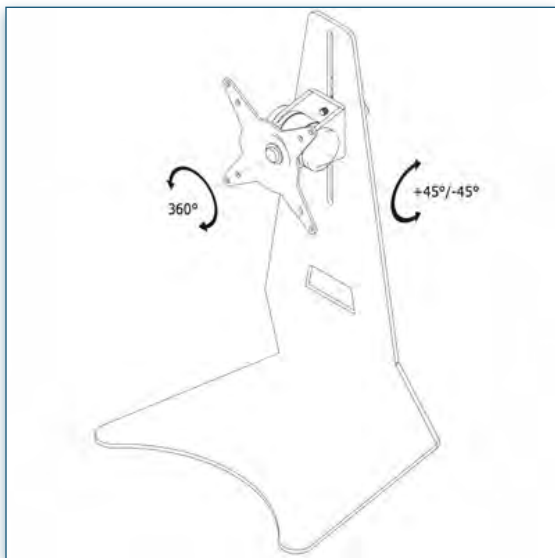
152.500

### Pied Eco Style pour écran à rotule fixation bureau

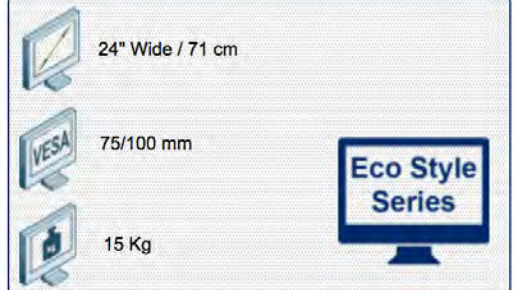
Efficace et abordable de tirer le meilleur parti de votre écran par un pied Eco Style.

En remplaçant le socle souvent trop bas livré avec l'écran par ce support écran de bureau en acier solide, vous pourrez sans problème ajuster la hauteur, l'inclinaison et la rotation pour passer du mode portrait au mode paysage en un clin d'œil.

- \* Adapté pour un seul écran
- \* Acier
- \* Réglage de la hauteur 240-390mm
- \* Socle équilibré
- \* Conformité VESA: MIS-D 75 x 75/100 x 100mm
- \* Poids max. supporté 15kg/écran (jusqu'à 24"/24"W)
- \* Rotation 360°, inclinaison 50°
- \* Dimensions du socle 250 x 202mm
- \* Possibilité d'élever l'écran sur 100mm de plus que la plupart des autres socles communément livrés avec l'écran.
- \* Couleur: Blanc



Compatibilité écran: 24" Wide / 71 cm  
Poids Supporté: 15 Kg  
Norme VESA: 75 / 100 mm



N'hésitez pas de nous contacter si vous avez des questions au sujet de cette gamme de produits.



Garantie: 5 ans



000.152.500



Blanc



265 x 230 x 475 mm

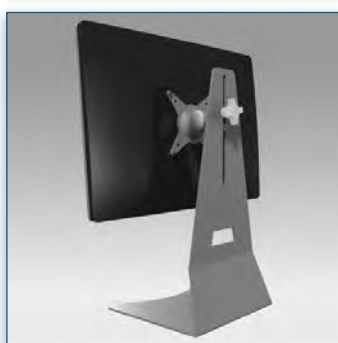
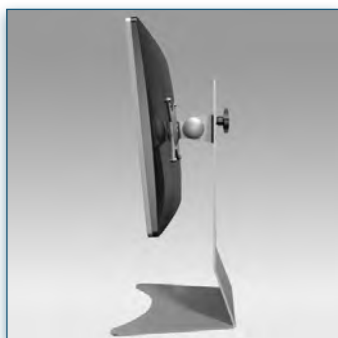
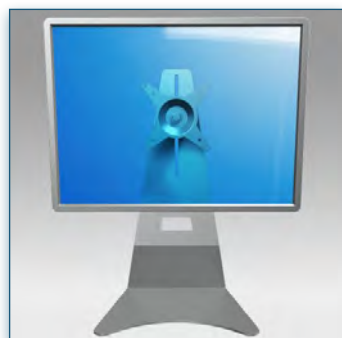


3,75 Kg

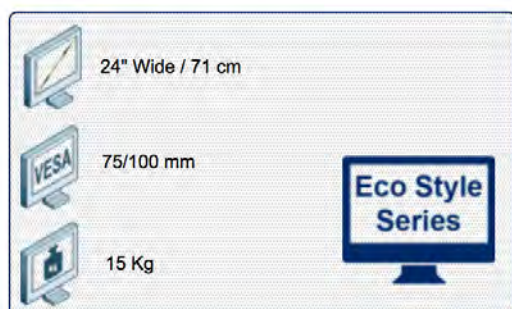


152.500





Compatibilité écran: 24" Wide / 71 cm  
Poids Supporté: 15 Kg  
Norme VESA: 75 / 100 mm



N'hésitez pas de nous contacter si vous avez des questions au sujet de cette gamme de produits.



Garantie: 5 ans



000.152.502



Gris Métallisé



265 x 230 x 475 mm



3,75 Kg



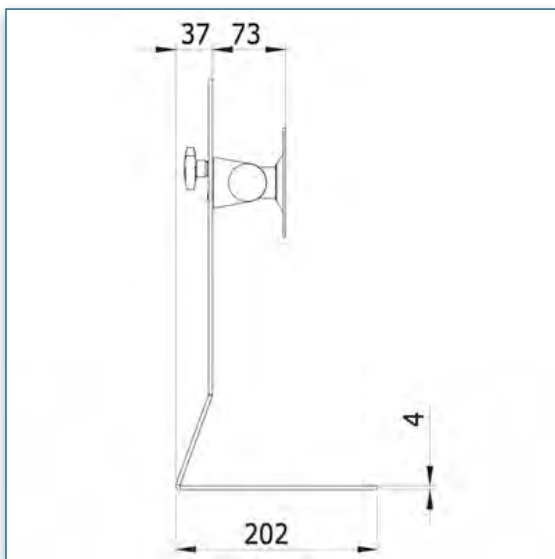
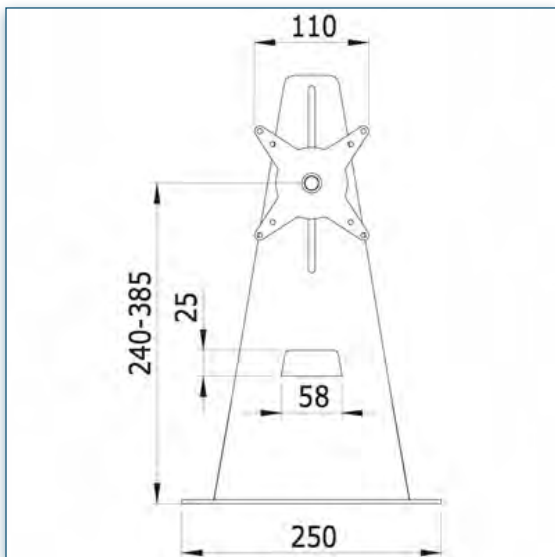
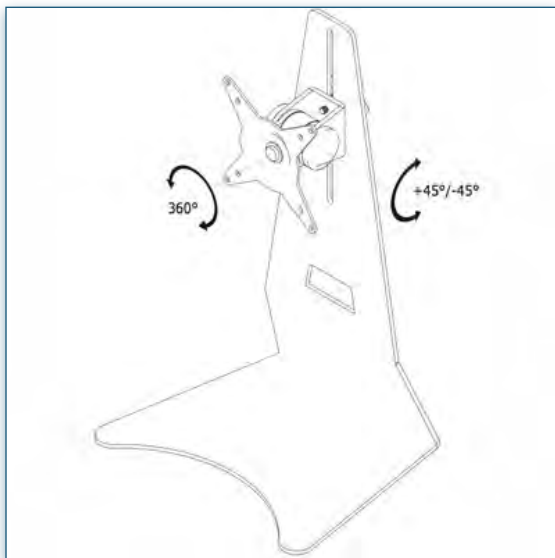
152.502

### Pied Eco Style pour écran à rotule fixation bureau

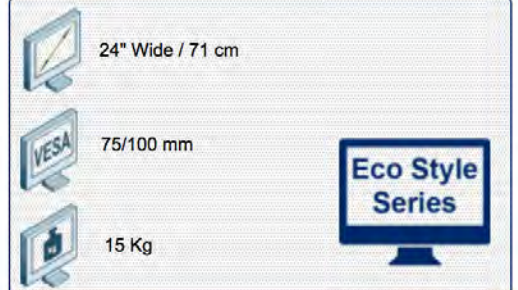
Efficace et abordable de tirer le meilleur parti de votre écran par un pied Eco Style.


En remplaçant le socle souvent trop bas livré avec l'écran par ce support écran de bureau en acier solide, vous pourrez sans problème ajuster la hauteur, l'inclinaison et la rotation pour passer du mode portrait au mode paysage en un clin d'œil.

- \* Adapté pour un seul écran
- \* Acier
- \* Réglage de la hauteur 240-390mm
- \* Socle équilibré
- \* Conformité VESA: MIS-D 75 x 75/100 x 100mm
- \* Poids max. supporté 15kg/écran (jusqu'à 24"/24"W)
- \* Rotation 360°, inclinaison 50°
- \* Dimensions du socle 250 x 202mm
- \* Possibilité d'élever l'écran sur 100mm de plus que la plupart des autres socles communément livrés avec l'écran.
- \* Couleur: Gris Métallisé



Compatibilité écran: 24" Wide / 71 cm  
Poids Supporté: 15 Kg  
Norme VESA: 75 / 100 mm

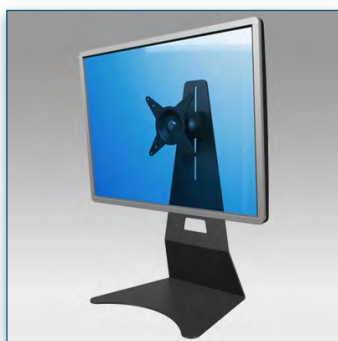
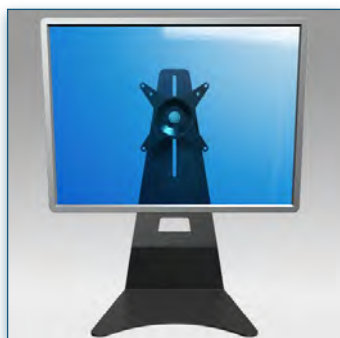


 N'hésitez pas de nous contacter si vous avez des questions au sujet de cette gamme de produits.

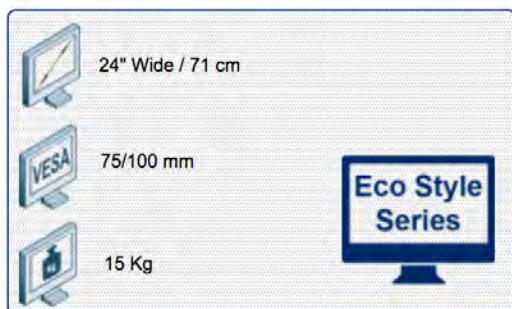


-  Garantie: 5 ans
-  000.152.502
-  Gris Métallisé
-  265 x 230 x 475 mm
-  3,75 Kg
-  152.502





Compatibilité écran: 24" Wide / 71 cm  
Poids Supporté: 15 Kg  
Norme VESA: 75 / 100 mm



N'hésitez pas de nous contacter si vous avez des questions au sujet de cette gamme de produits.



Garantie: 5 ans



000.152.503



Noir



265 x 230 x 475 mm



3,75 Kg



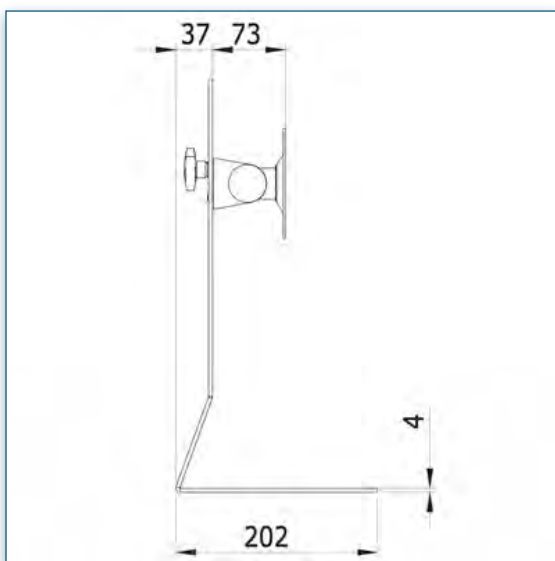
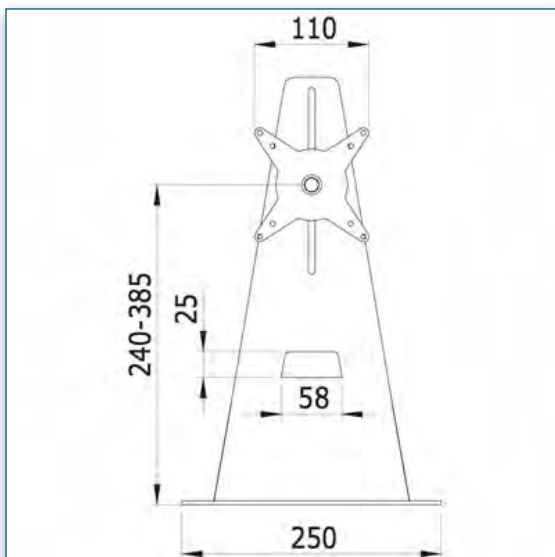
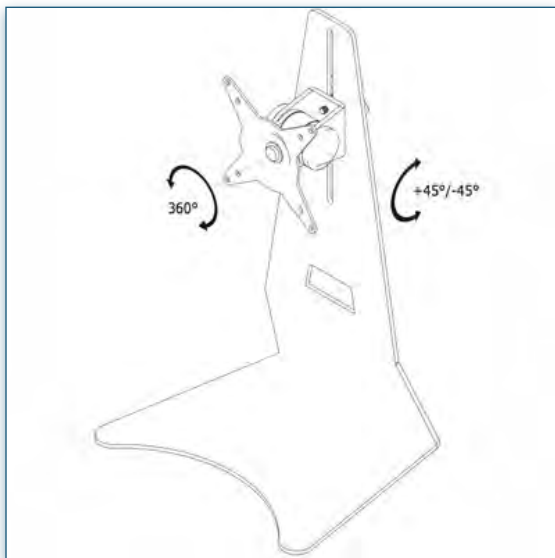
152.503

### Pied Eco Style pour écran à rotule fixation bureau

Efficace et abordable de tirer le meilleur parti de votre écran par un pied Eco Style.

En remplaçant le socle souvent trop bas livré avec l'écran par ce support écran de bureau en acier solide, vous pourrez sans problème ajuster la hauteur, l'inclinaison et la rotation pour passer du mode portrait au mode paysage en un clin d'œil.

- \* Adapté pour un seul écran
- \* Acier
- \* Réglage de la hauteur 240-390mm
- \* Socle équilibré
- \* Conformité VESA: MIS-D 75 x 75/100 x 100mm
- \* Poids max. supporté 15kg/écran (jusqu'à 24"/24"W)
- \* Rotation 360°, inclinaison 50°
- \* Dimensions du socle 250 x 202mm
- \* Possibilité d'élever l'écran sur 100mm de plus que la plupart des autres socles communément livrés avec l'écran.
- \* Couleur: Noir



Compatibilité écran: 24" Wide / 71 cm  
Poids Supporté: 15 Kg  
Norme VESA: 75 / 100 mm



24" Wide / 71 cm



75/100 mm



15 Kg



N'hésitez pas de nous contacter si vous avez des questions au sujet de cette gamme de produits.



Garantie: 5 ans



000.152.503



Noir



265 x 230 x 475 mm



3,75 Kg



152.503





**Accessoires Optionnels :**



Plateau Universel pour  
Clavier

Référence: 151.592



Adaptateur Universel  
VESA 200 x 100 mm

Référence: 151.043



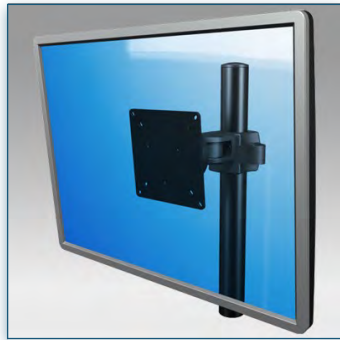
Quick Release universel

Référence: 151.093

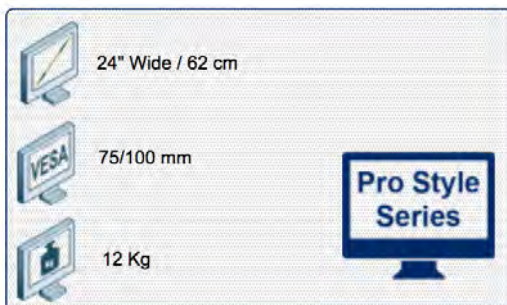


ThinClient Bracket VESA  
50/75/100 mm pour bras  
articulé pour écran

Référence: 499.269



Compatibilité écran: 24" Wide / 62 cm  
Poids Supporté: 12 Kg  
Norme VESA: 75 / 100 mm



N'hésitez pas de nous contacter si vous avez des questions au sujet de cette gamme de produits.



Garantie: 5 ans



000.153.133



Anthracite Noir



445 x 180 x 145 mm



2 Kg



153.133

### Bras professionnel pour écran à rotule sur pole fixation bureau

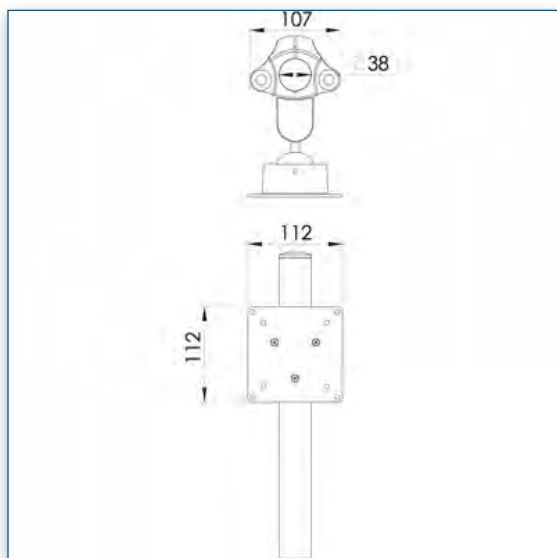
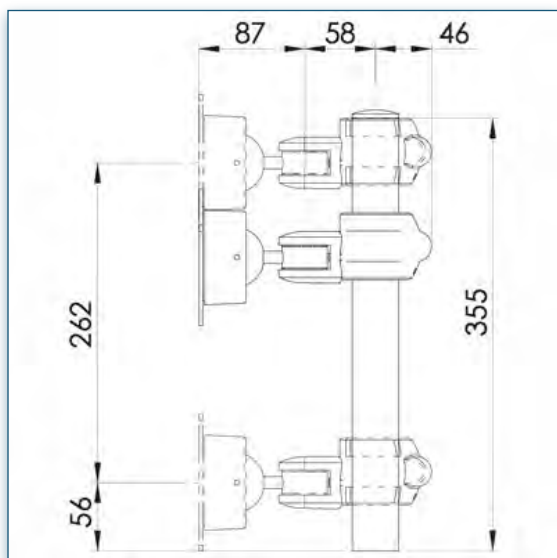
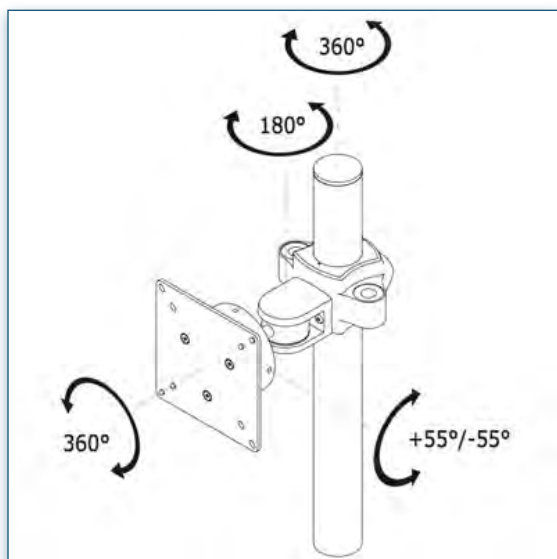
Il s'agit là d'un support professionnel pour un seul écran plat.

Parfait pour des solutions pour points de vente.

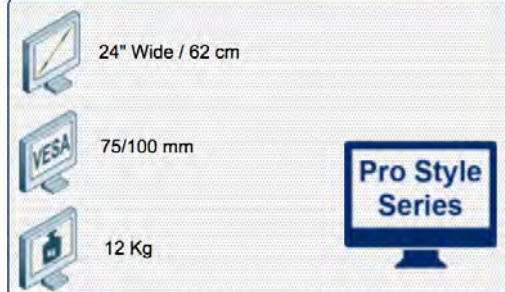
Le système de joint à rotule offre une flexibilité maximale dans un environnement statique.

- \* Modèle monté sur tube pour écran simple
- \* Hauteur réglable
- \* Pièces en fonte d'aluminium
- \* Rotation 360°, inclinaison, pivot.
- \* Conformité VESA MIS-D 75 x 75mm et 100 x 100mm
- \* Hauteur du tube: 350 mm
- \* Poids maximal supporté: 12kg. (jusqu'à 24"/24"W)
- \* Stabilité écran tactile
- \* Nécessite une fixation pour bureau non fournie
- \* ( voir options 153.863 - 153.903 - 153.963)
- \* Couleur: Anthracite Noir





Compatibilité écran: 24" Wide / 62 cm  
Poids Supporté: 12 Kg  
Norme VESA: 75 / 100 mm



N'hésitez pas de nous contacter si vous avez des questions au sujet de cette gamme de produits.



Garantie: 5 ans



000.153.133



Anthracite Noir



445 x 180 x 145 mm



2 Kg



153.133

**Options de fixations obligatoires :**



Pince serre-joint de bureau

Référence: 153.863



Socle design incurvé

Référence: 153.903



Socle de fixation au travers  
du bureau

Référence: 153.963



**Accessoires Optionnels :**



Plaque de fixation  
75 x 75 mm

Référence: 153.983



Adaptateur Universel  
VESA 200 x 100 mm

Référence: 151.043



Quick Release universel

Référence: 151.093



Adaptateur VESA  
excentrique de 80 mm

Référence: 151.053



Tube 500 mm

Référence: 153.873



Tube 800 mm

Référence: 153.883



Tube 1000 mm

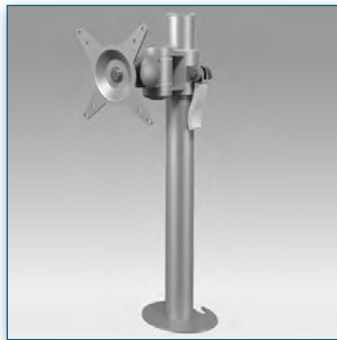
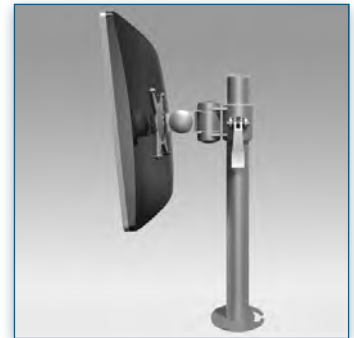
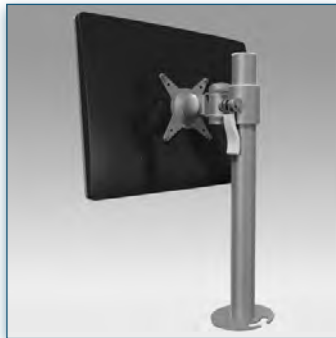
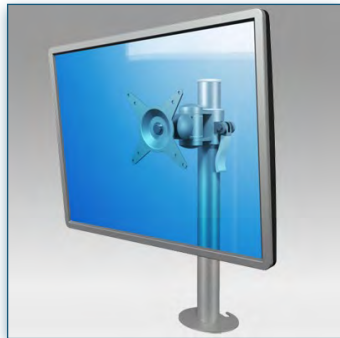
Référence: 153.893



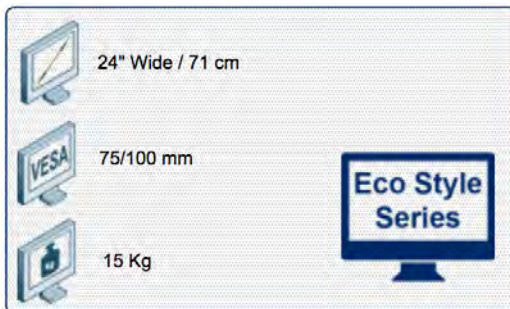
ThinClient Bracket VESA  
50/75/100 mm pour bras  
articulé pour écran

Référence: 499.269





Compatibilité écran: 24" Wide / 71 cm  
Poids Supporté: 15 Kg  
Norme VESA: 75 / 100 mm



N'hésitez pas de nous contacter si vous avez des questions au sujet de cette gamme de produits.



Garantie: 5 ans



000.152.652



Gris Métallisé



530 x 170 x 106 mm



3,6 Kg



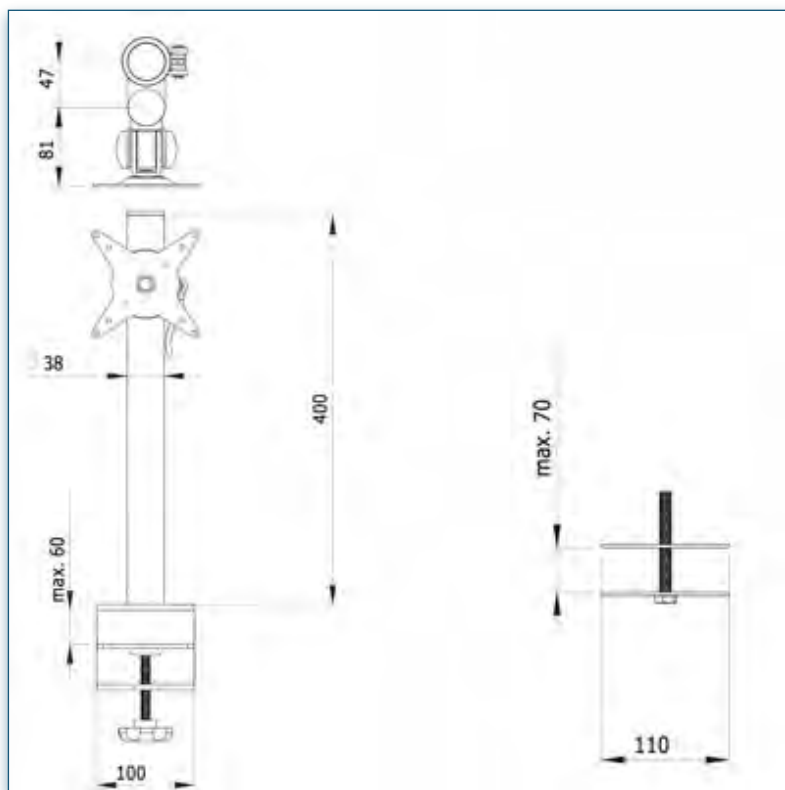
152.652

### Bras support pour écran Eco Style à rotule sur pole fixation bureau

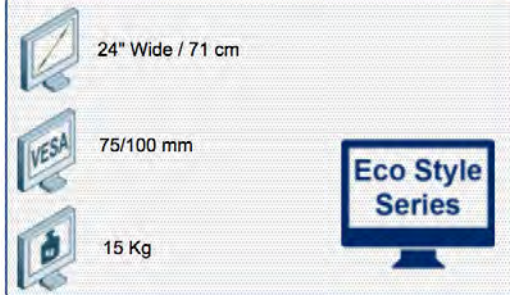
Ce bras support Eco Style, simple en apparence, permet le montage vertical d'un unique écran sur votre bureau et l'ajustement rapide et aisé de sa hauteur grâce à son levier de réglage rapide.

Vendu avec une pince serre-joint et une fixation à visser au travers du bureau.

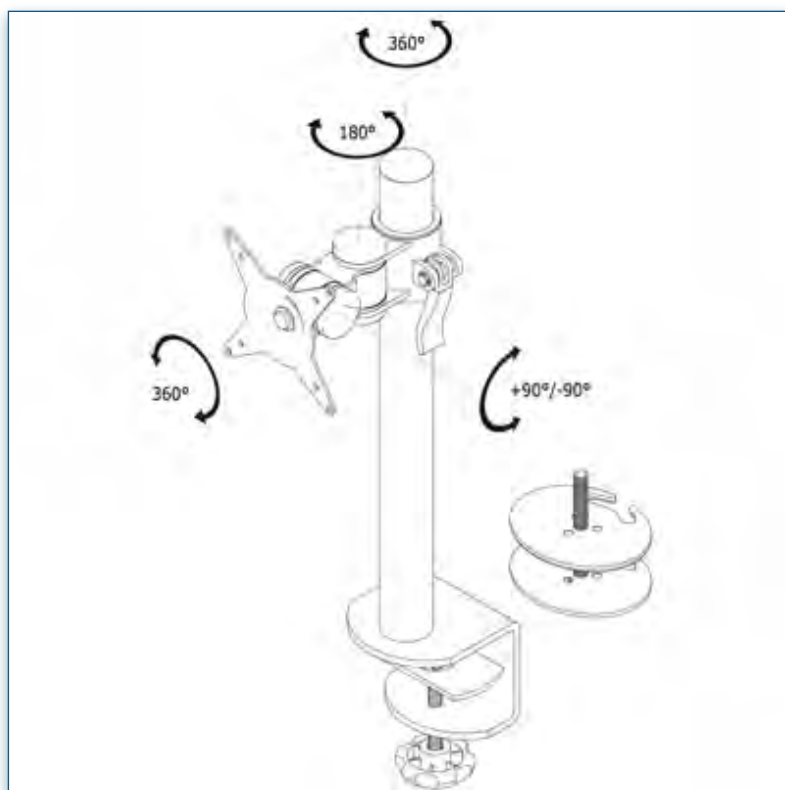
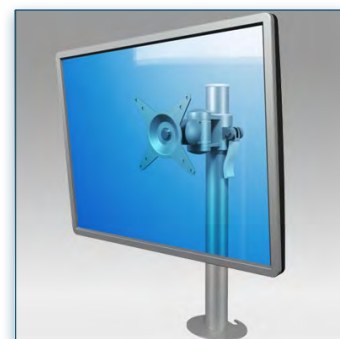
- \* Hauteur réglable
- \* Conformité VESA: MIS-D 75 x 75/100 x 100mm
- \* Rotation 360°, inclinaison 180°, latéral 180°
- \* Poids max. supporté: 15kg/écran (jusqu'à 24"/24"W)
- \* Hauteur du tube 400mm
- \* Diamètre du tube 38mm
- \* Verrouillage et déverrouillage rapide de la fixation du tube
- \* Équipé d'une fixation à visser au travers du bureau (max. 70mm) et d'une pince serre-joint (max. 60mm)
- \* Couleur: Gris Métallisé



Compatibilité écran: 24" Wide / 71 cm  
 Poids Supporté: 15 Kg  
 Norme VESA: 75 / 100 mm



N'hésitez pas de nous contacter si vous avez des questions au sujet de cette gamme de produits.



Garantie: 5 ans



000.152.652



Gris Métallisé



530 x 170 x 106 mm



3,6 Kg



152.652

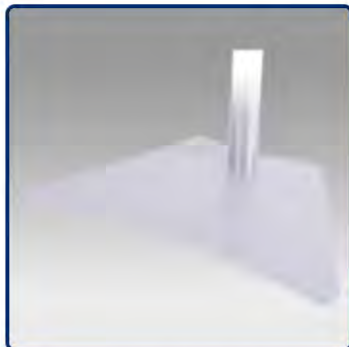


Accessoires Optionnels :



Plateau Universel pour Clavier

Référence: 151.592



Design Style Socle

Référence: 152.912



Adaptateur Universel VESA 200 x 100 mm

Référence: 151.043



Quick Release universel

Référence: 151.093



Design Style Bras Support Ordinateur Portable

Référence: 152.692



Support Thin Client Eco Style

Référence: 152.8042



Support pour mini PC Eco Style

Référence: 152.8022



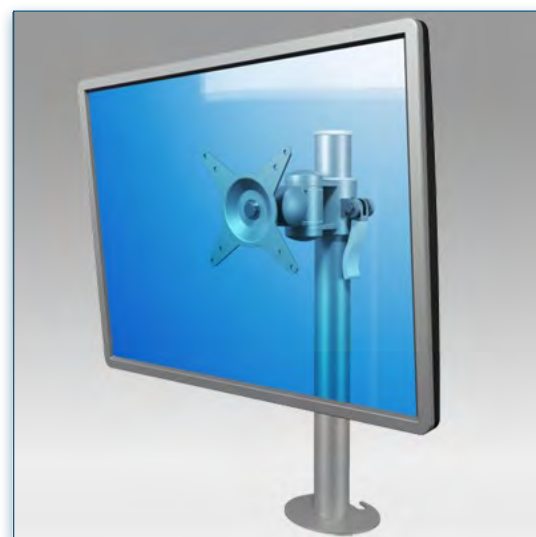
Kit de sécurité pour bras écrans Design Style

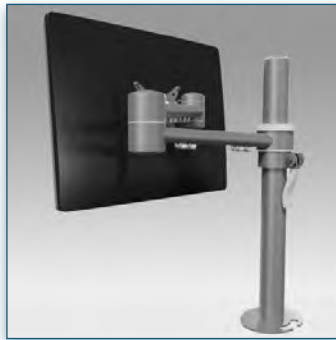
Référence: 152.982



ThinClient Bracket VESA 50/75/100 mm pour bras articulé pour écran

Référence: 499.269





Compatibilité écran: 24" Wide / 82 cm  
Poids Supporté: 15 Kg  
Norme VESA: 75 / 100 mm



N'hésitez pas de nous contacter si vous avez des questions au sujet de cette gamme de produits.

Garantie: 5 ans

000.152.662

Gris Métallisé

530 x 170 x 106 mm

4,4 Kg

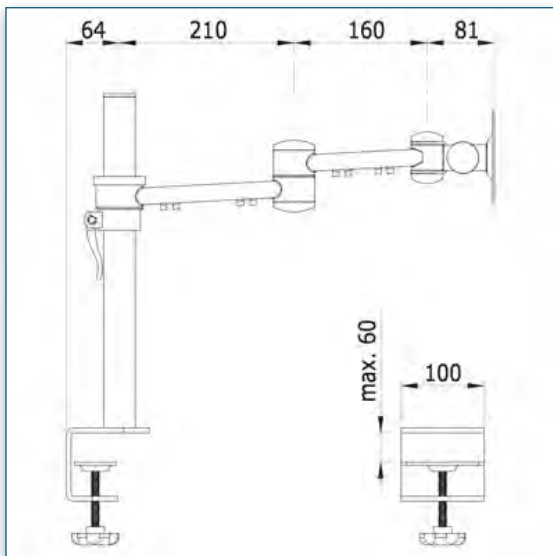
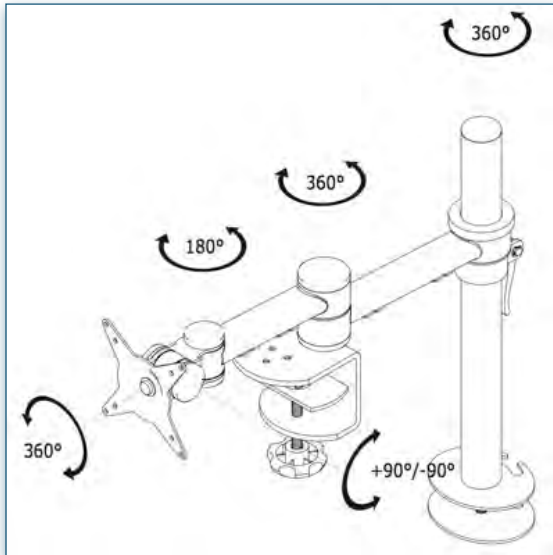
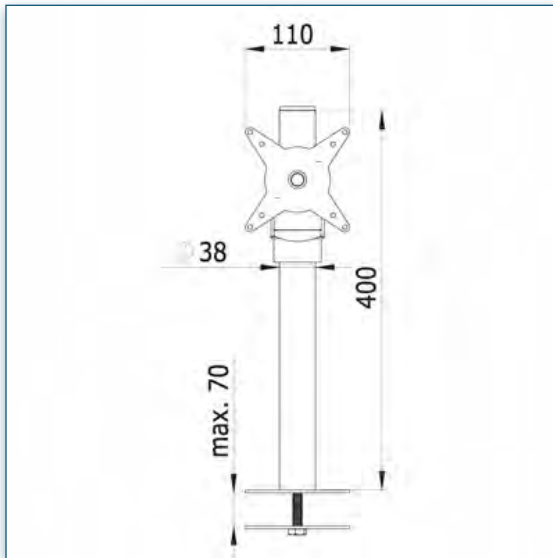
152.662

### Bras articulé double extensions pour écran Eco Style sur pole fixation bureau

Ce bras articulé double extensions Eco Style s'adapte aux habitudes de chaque utilisateur grâce à ses innombrables possibilités de réglage: inclinaison, rotation, hauteur et profondeur. Design ergonomique à un prix abordable. Vendu avec une pince serre-joint et une fixation à visser au travers du bureau.

- \* Bras articulé à deux pivots
- \* Longueur totale du bras: 480mm
- \* Profondeur réglable
- \* Hauteur réglable
- \* Conformité VESA: MIS-D 75 x 75/100 x 100mm
- \* Rotation 360°, inclinaison 180°, latéral 180°
- \* Poids max. supporté 15kg/écran (jusqu'à 24"/24"W)
- \* Hauteur du tube 400mm
- \* Diamètre du tube 38mm
- \* Verrouillage et déverrouillage rapide de la fixation du tube
- \* Équipé d'une fixation à visser au travers du bureau (max. 70mm) et d'une pince serre-joint (max. 60mm)
- \* Couleur: Gris Métallisé





Compatibilité écran: 24" Wide / 82 cm  
Poids Supporté: 15 Kg  
Norme VESA: 75 / 100 mm



24" Wide / 82 cm

75/100 mm

15 Kg



N'hésitez pas de nous contacter si vous avez des questions au sujet de cette gamme de produits.



Garantie: 5 ans



000.152.662



Gris Métallisé



530 x 170 x 106 mm



4,4 Kg



152.662

Accessoires Optionnels :



Plateau Universel pour Clavier

Référence: 151.592



Plateau Universel pour Clavier et souris

Référence: 151.582



Adaptateur Universel VESA 200 x 100 mm

Référence: 151.043



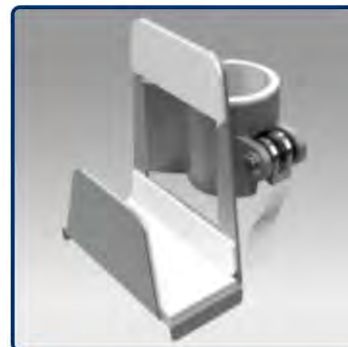
Quick Release universel

Référence: 151.093



Design Style Bras Support Ordinateur Portable

Référence: 152.692



Support Thin Client Eco Style

Référence: 152.8042



Support pour mini PC Eco Style

Référence: 152.8022



Kit de sécurité pour bras écrans Design Style

Référence: 152.982



Plateforme pour clavier et souris Eco Style

Référence: 152.8062



ThinClient Bracket VESA 50/75/100 mm pour bras articulé pour écran

Référence: 499.269







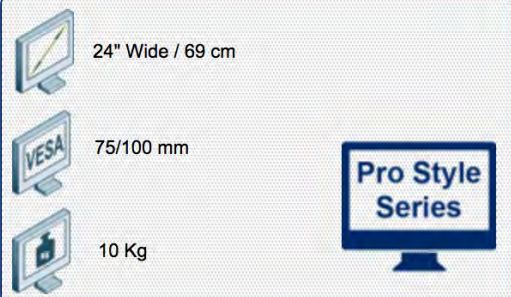
Compatibilité écran: 24" Wide / 69 cm  
Poids Supporté: 10 Kg  
Norme VESA: 75 / 100 mm

### Support écran de bureau professionnel à vérin à gaz parallèle

Il s'agit là d'un support professionnel pour un seul écran plat. Cette solution professionnelle compacte permet de régler la hauteur de l'écran avec une grande facilité. Elle prend très peu de place tout en étant très efficace. C'est une solution adaptée pour une application en points de vente, pour des éléments de bureau mobiles ou des stations de travail. L'écran peut être incliné, pivoté et tourné dans n'importe quelle direction.

- \* Équipé d'un vérin à gaz SUSPA®
- \* Mécanisme parallèle
- \* Réglage direct de la hauteur de 305mm
- \* Guide-câbles intégré/dissimulé
- \* En fonte d'aluminium
- \* Conformité VESA MIS-D 75 x 75mm et 100 x 100mm
- \* Rotation 180°, inclinaison 180°, pivot latéral 180°
- \* Poids supporté: 4,5kg.-10kg. (jusqu'à 24"/24"W)
- \* Capacité maximale de la pince serre-joint de bureau: 55mm
- \* Fixation à visser au travers du bureau ø 10 à 70mm
- \* Portée maximale: 380mm
- \* Rotation multidirectionnelle
- \* Stabilité écran tactile
- \* Fourni avec fixation à visser au travers du bureau et fixation pince serre-joint
- \* Couleur: Gris Métallisé

Si vous avez des écrans de plus de 10 Kg, veuillez consulter les accessoires sur mesure de la gamme Pro Style Series



N'hésitez pas de nous contacter si vous avez des questions au sujet de cette gamme de produits.

Garantie: 5 ans

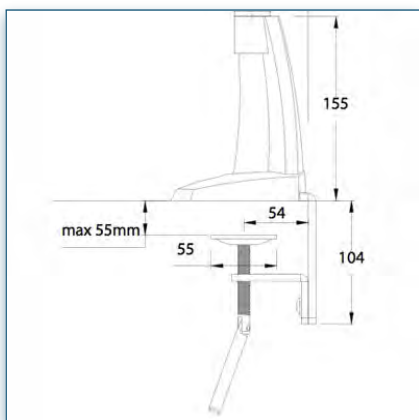
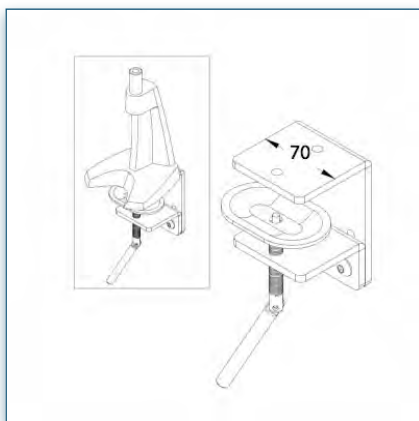
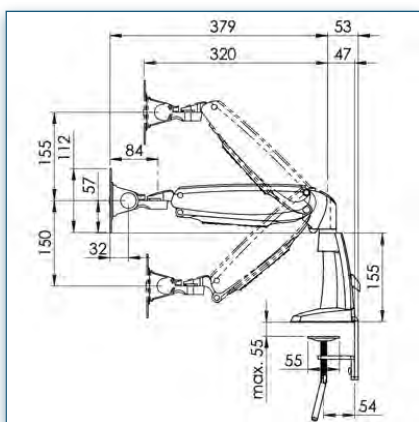
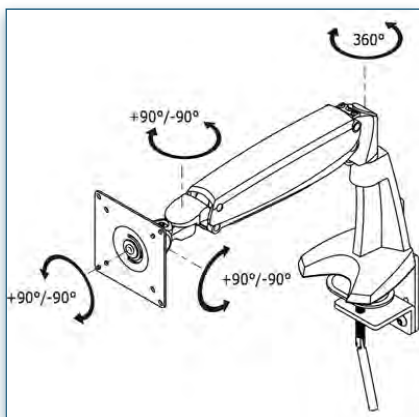
000.157.122

Gris Métallisé

490 x 285 x 140 mm

4,25 Kg

157.122



Compatibilité écran: 24" Wide / 69 cm  
Poids Supporté: 10 Kg  
Norme VESA: 75 / 100 mm



24" Wide / 69 cm



75/100 mm



10 Kg



N'hésitez pas de nous contacter si vous avez des questions au sujet de cette gamme de produits.



Garantie: 5 ans



000.157.122



Gris Métallisé



490 x 285 x 140 mm



4,25 Kg



157.122





Accessoires Optionnels :



Plateau Universel pour  
Clavier

Référence: 151.592



Support Ordinateur Portable  
Universel

Référence: 151.072



Adaptateur Universel  
VESA 200 x 100 mm

Référence: 151.043



Quick Release universel

Référence: 151.093



Socle de Bureau

Référence: 153.912



ThinClient Bracket VESA  
50/75/100 mm pour bras  
articulé pour écran

Référence: 499.269



Extension de 180 mm

Référence: 153.042

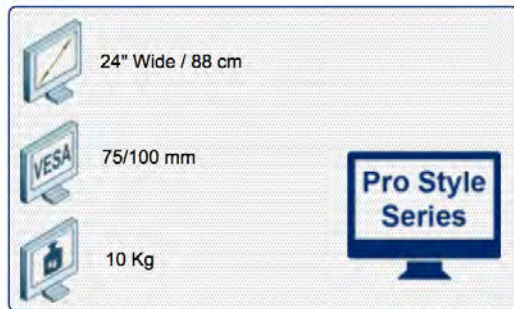


Plateforme pour clavier et  
souris Eco Style

Référence: 152.8062



Compatibilité écran: 24" Wide / 88 cm  
Poids Supporté: 10 Kg  
Norme VESA: 75 / 100 mm



N'hésitez pas de nous contacter si vous avez des questions au sujet de cette gamme de produits.



Garantie: 5 ans



000.157.152



Gris Métallisé



490 x 1285 x 140 mm



4,8 Kg



157.152

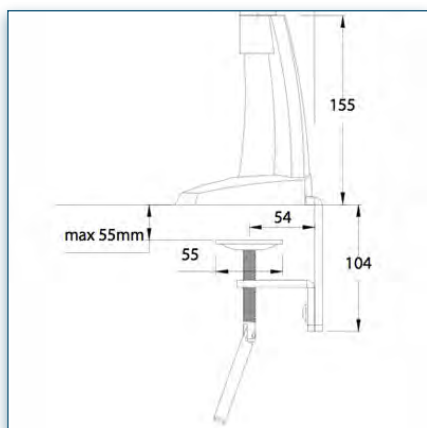
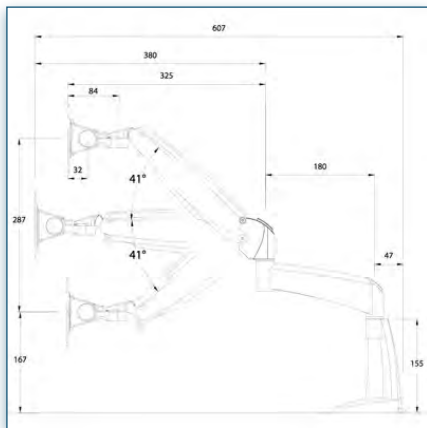
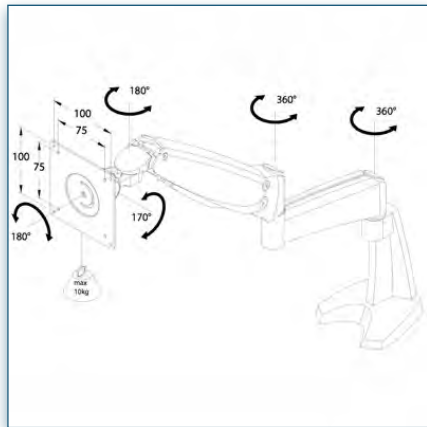
**Support écran de bureau professionnel à vérin à gaz parallèle 1 extension**

Une solution ergonomie professionnelle dans tous les sens du terme. Réglage de la hauteur parallèle et direct, réglage indépendant de l'angle de vue, guide-câbles intégré et design agréable. Un outil efficace pour le travailleur d'aujourd'hui.

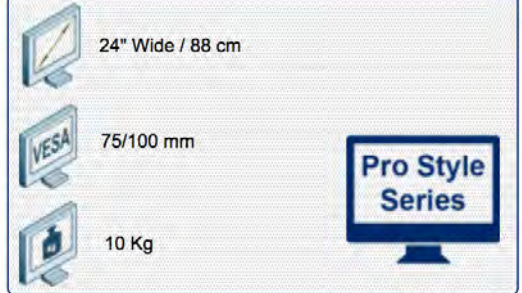
- \* Équipé d'un vérin à gaz SUSPA®
- \* Mécanisme parallèle
- \* Réglage direct de la hauteur de 305mm
- \* Guide-câbles intégré/dissimulé
- \* En fonte d'aluminium
- \* Réglage indépendant de la profondeur
- \* Conformité VESA MIS-D 75 x 75mm et 100 x 100mm
- \* Rotation 180°, inclinaison 180°, pivot latéral 180°
- \* Poids supporté: 4,5kg.-10kg. (jusqu'à 24"/24"W)
- \* Capacité maximale de la pince serre-joint de bureau: 55mm
- \* Fixation à visser au travers du bureau ø 10 à 70mm
- \* Portée maximale: 560mm
- \* Rotation multidirectionnelle
- \* Stabilité écran tactile
- \* Fourni avec fixation à visser au travers du bureau et fixation pince serre-joint
- \* Couleur: Gris Métallisé

Si vous avez des écrans de plus de 10 Kg, veuillez consulter les accessoires sur mesure de la gamme Pro Style Series





Compatibilité écran: 24" Wide / 88 cm  
Poids Supporté: 10 Kg  
Norme VESA: 75 / 100 mm



N'hésitez pas de nous contacter si vous avez des questions au sujet de cette gamme de produits.



Garantie: 5 ans



000.157.152



Gris Métallisé



490 x 1285 x 140 mm



4,8 Kg



157.152



Accessoires Optionnels :



Plateau Universel pour Clavier

Référence: 151.592



Extension de 180 mm

Référence: 153.042



Adaptateur Universel VESA 200 x 100 mm

Référence: 151.043



Quick Release universel

Référence: 151.093



Support Ordinateur Portable Universel

Référence: 151.072



Plateforme pour clavier et souris Eco Style

Référence: 152.8062



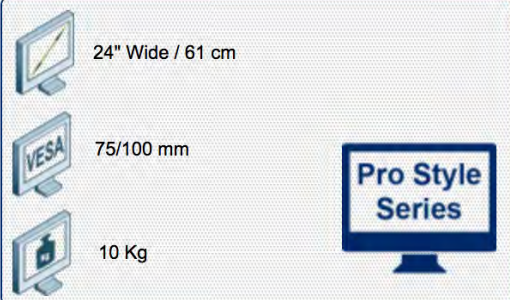
ThinClient Bracket VESA 50/75/100 mm pour bras articulé pour écran

Référence: 499.269





Compatibilité écran: 24" Wide / 71 cm  
Poids Supporté: 10 Kg  
Norme VESA: 75 / 100 mm



N'hésitez pas de nous contacter si vous avez des questions au sujet de cette gamme de produits.

Garantie: 5 ans

000.157.182

Gris Métallisé

490 x 285 x 140 mm

5,35 Kg

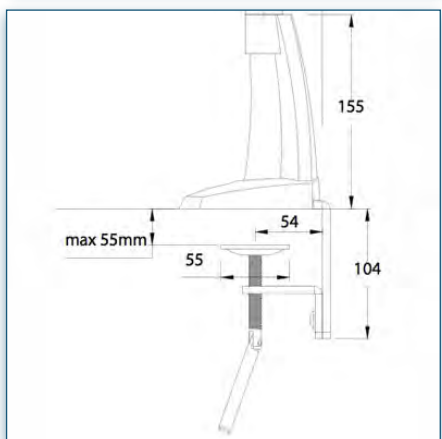
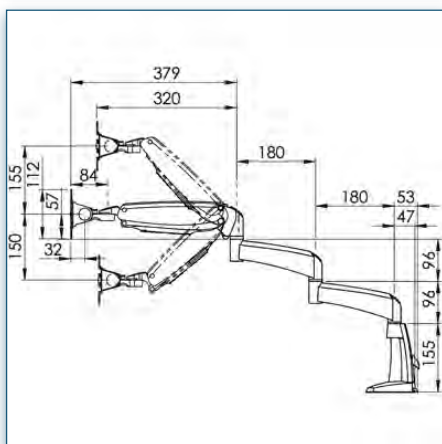
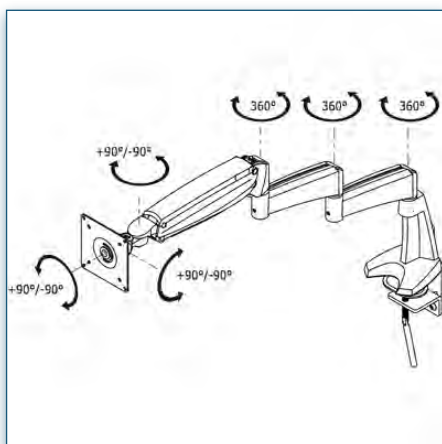
157.182

### Support écran de bureau professionnel à vérin à gaz parallèle 2 extensions

Une solution ergonomie professionnelle dans tous les sens du terme. Grâce à l'extension, la taille du bras est encore plus grande pour cette solution professionnelle. Le mécanisme parallèle permet un réglage de la hauteur direct et ultrasensible. Guide-câbles intégré. Grâce à la possibilité de replier les extensions lorsqu'on ne les utilise pas, l'ensemble reste compact.

- \* Équipé d'un vérin à gaz SUSPA®
- \* Mécanisme parallèle
- \* Réglage direct de la hauteur de 305mm
- \* Guide-câbles intégré/dissimulé
- \* En fonte d'aluminium
- \* Réglage indépendant de la profondeur
- \* Longueur totale augmentée grâce à 2 extensions (2 x 180mm)
- \* Conformité VESA MIS-D 75 x 75mm et 100 x 100mm
- \* Rotation 180°, inclinaison 180°, pivot latéral 180°
- \* Poids supporté: 4,5kg.-10kg. (jusqu'à 24"/24"W)
- \* Capacité maximale de la pince serre-joint de bureau: 55mm
- \* Fixation à visser au travers du bureau ø 10 à 70mm
- \* Portée maximale: 740mm
- \* Rotation multidirectionnelle
- \* Stabilité écran tactile
- \* Fourni avec fixation à visser au travers du bureau et fixation pince serre-joint
- \* Couleur: Gris Métallisé

Si vous avez des écrans de plus de 10 Kg, veuillez consulter les accessoires sur mesure de la gamme Pro Style Series



Compatibilité écran: 24" Wide / 71 cm  
Poids Supporté: 10 Kg  
Norme VESA: 75 / 100 mm



24" Wide / 61 cm



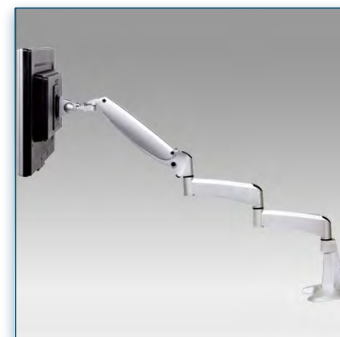
75/100 mm



10 Kg



N'hésitez pas de nous contacter si vous avez des questions au sujet de cette gamme de produits.



Garantie: 5 ans



000.157.182



Gris Métallisé



490 x 285 x 140 mm



5,35 Kg



157.182





Accessoires Optionnels :



Plateau Universel pour  
Clavier

Référence: 151.592



Support Ordinateur Portable  
Universel

Référence: 151.072



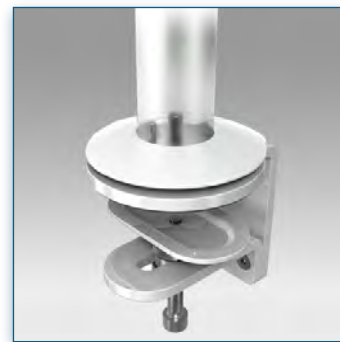
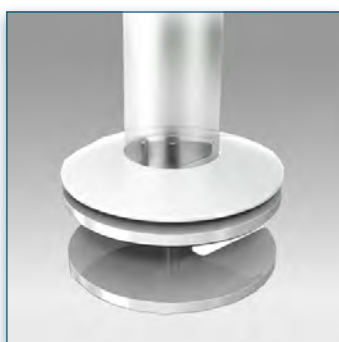
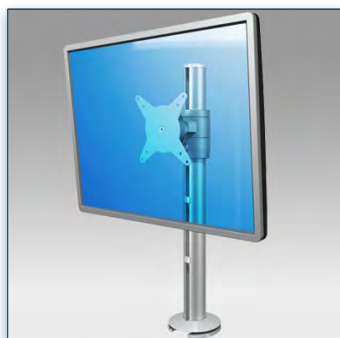
Adaptateur Universel  
VESA 200 x 100 mm

Référence: 151.043








Quick Release universel


Référence: 151.093




Compatibilité écran: 24" Wide / 81 cm  
 Poids Supporté: 8 Kg  
 Norme VESA: 75 / 100 mm


 24" Wide / 81 cm  
 75/100 mm  
 8 Kg  


 N'hésitez pas de nous contacter si vous avez des questions au sujet de cette gamme de produits.

 **Garantie: 5 ans**

 000.158.102

 **Argent-Blanc**

 638 x 153 x 259 mm

 3,4 Kg

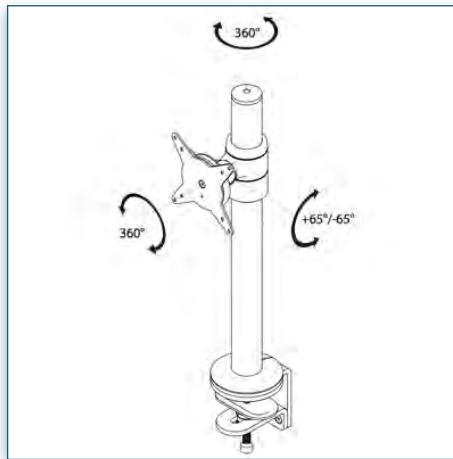
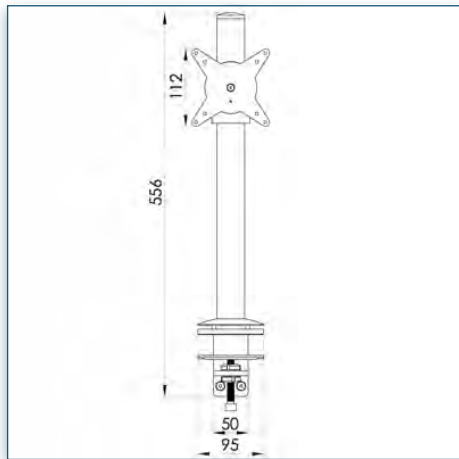
 158.102

### Bras Dynamique Design pour écran à rotule sur pole fixation bureau

La distance réduite entre l'écran et le tube fait de ce bras dynamique Design un excellent produit ergonomique. Les possibilités d'ajustement direct de la hauteur permettent d'obtenir des positions ergonomiques parfaites pour tous types d'utilisateurs. Les câbles sont presque entièrement dissimulés dans le tube évidé en aluminium.

- \* Ajustement direct de la hauteur jusqu'à 350mm
- \* Fourni avec une fixation à visser au travers du bureau et une fixation pince serre-joint.
- \* Adapté aux surfaces de bureau jusqu'à 8-70mm d'épaisseur.
- \* Rotation 360°, inclinaison +65°/-50°, latéral 360°
- \* Installation et réglage faciles
- \* Conformité VESA: MIS-D 75 x 75/100 x 100mm
- \* Système évolué et pratique de déverrouillage rapide VESA
- \* Poids supporté: 8kg/écran (jusqu'à 24"/24"W)
- \* Composants principaux en aluminium
- \* Guide-câbles intégré
- \* Verrouillage réglable de la rotation de l'écran
- \* Couleur: Argent-Blanc





Compatibilité écran: 24" Wide / 81 cm  
Poids Supporté: 8 Kg  
Norme VESA: 75 / 100 mm

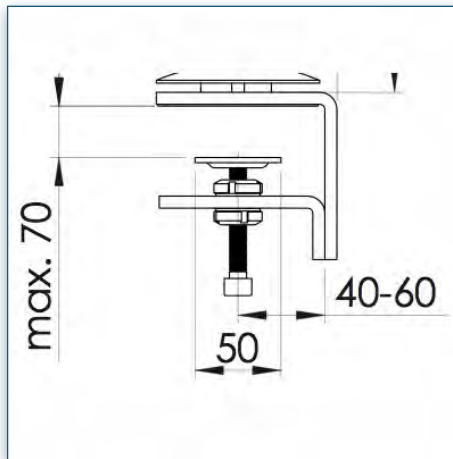
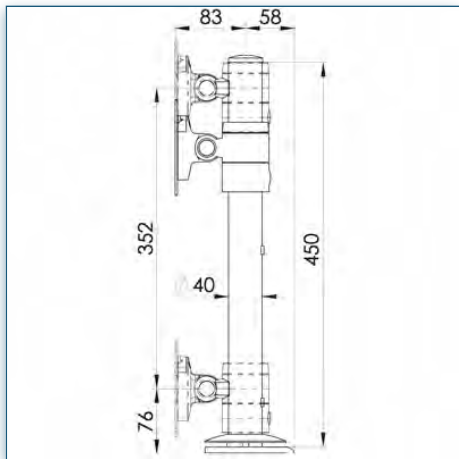


24" Wide / 81 cm

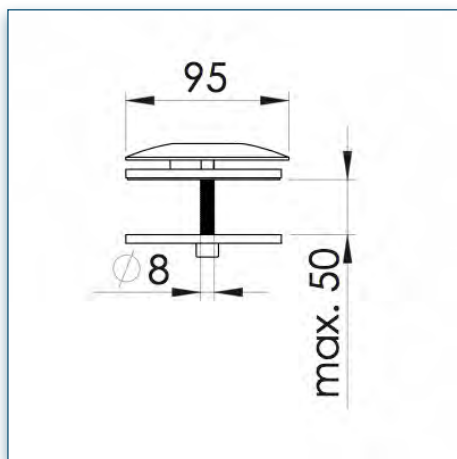
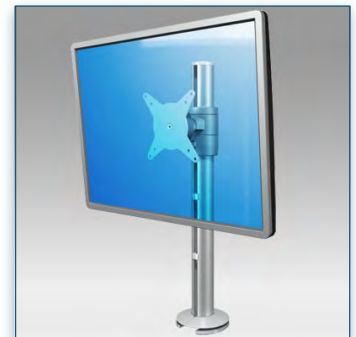


75/100 mm

8 Kg



N'hésitez pas de nous contacter si vous avez des questions au sujet de cette gamme de produits.



Garantie: 5 ans



000.158.102



Argent-Blanc



638 x 153 x 259 mm



3,4 Kg



158.102



Accessoires Optionnels :



Plaque de fixation Design  
VESA 200 x 100 mm

Référence: 158.020



Support Design pour iPad

Référence: 158.030



Support Design pour  
Ordinateur Portable

Référence: 158.040



Support Design universel  
pour tablette

Référence: 158.050



Socle Design de Bureau

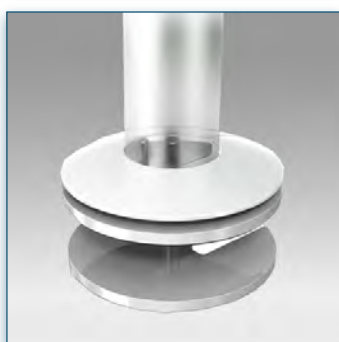
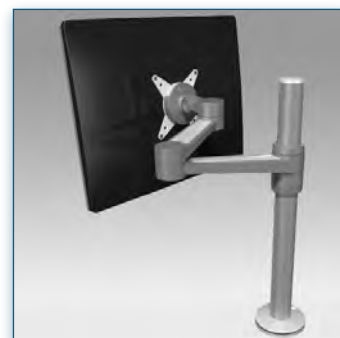
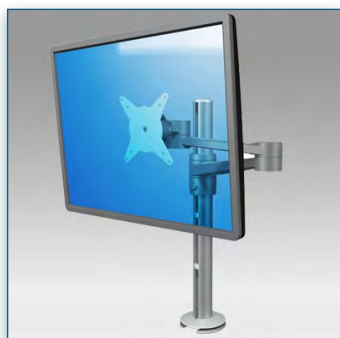
Référence: 158.010



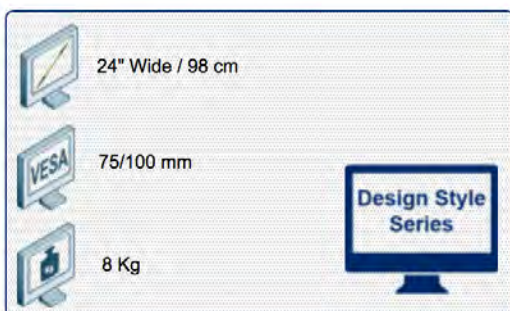
ThinClient Bracket VESA  
50/75/100 mm pour bras  
articulé pour écran

Référence: 499.269





Compatibilité écran: 24" Wide / 98 cm  
Poids Supporté: 8 Kg  
Norme VESA: 75 / 100 mm



N'hésitez pas de nous contacter si vous avez des questions au sujet de cette gamme de produits.



Garantie: 5 ans



000.158.122



Argent-Blanc



648 x 178 x 169 mm



4,1 Kg

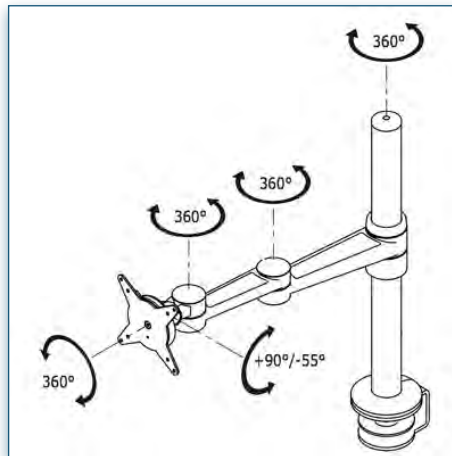
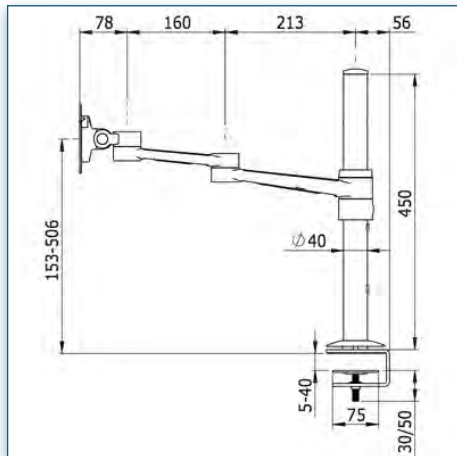


158.122

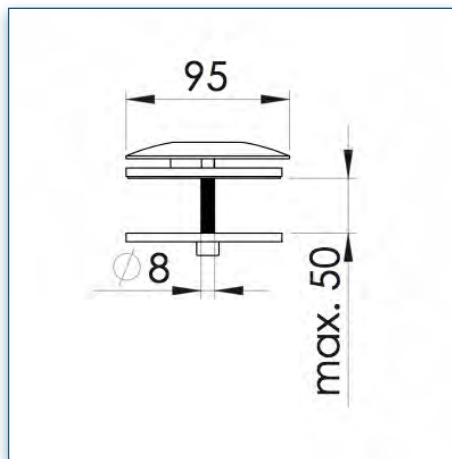
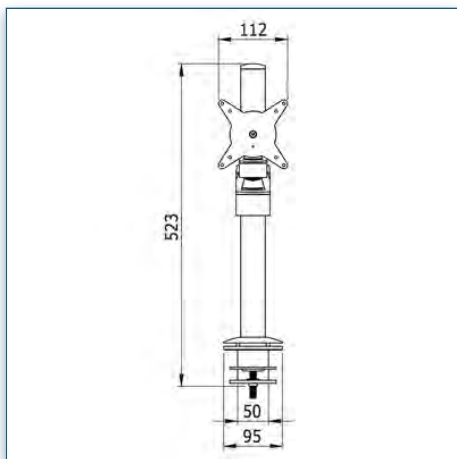
### Bras Dynamique Design pour écran à double extensions sur pole fixation bureau

Ce bras dynamique est équipé de deux extensions permettant l'ajustement autonome de la profondeur de l'écran pour des installations dynamiques. L'ajustement direct de la hauteur offre à chaque utilisateur des possibilités de réglage optimales et ergonomiques. Les câbles de l'écran sont aisément dissimulables dans le tube et les extensions du bras.

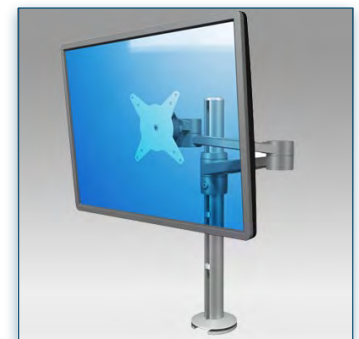
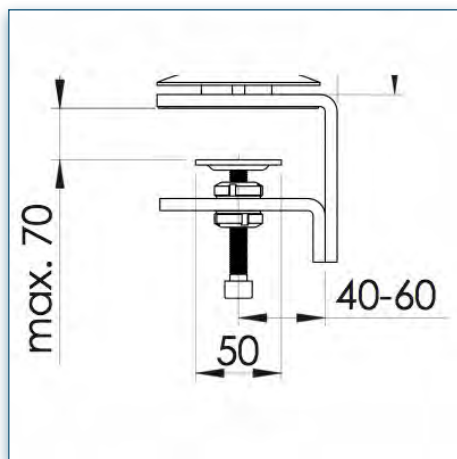
- \* Ajustement direct de la hauteur jusqu'à 370mm
- \* Ajustement direct de la profondeur jusqu'à 450mm
- \* Fourni avec une fixation pince serre-joint et une fixation à visser au travers du bureau.
- \* Convient pour des épaisseurs de bureau de 5-40mm (pince serre-joint) ou de 50mm (serrage à travers le bureau)
- \* Rotation 360°, inclinaison +90°/-55°, latéral 360°
- \* Installation et réglage faciles
- \* Conformité VESA: MIS-D 75 x 75/100 x 100mm
- \* Système évolué et pratique de déverrouillage rapide VESA
- \* Poids supporté: 8kg/écran (jusqu'à 24"/24"W)
- \* Composants principaux en aluminium
- \* Guide-câbles intégré
- \* Verrouillage réglable de la rotation de l'écran
- \* Couleur: Argent-Blanc



Compatibilité écran: 24" Wide / 98 cm  
Poids Supporté: 8 Kg  
Norme VESA: 75 / 100 mm



N'hésitez pas de nous contacter si vous avez des questions au sujet de cette gamme de produits.



Garantie: 5 ans



000.158.122



Argent-Blanc



648 x 178 x 169 mm

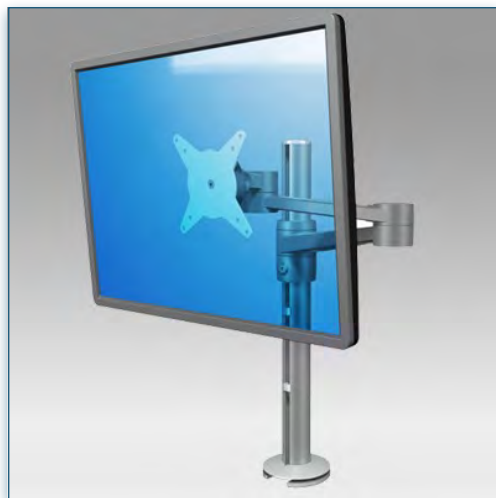


4,1 Kg



158.122





Accessoires Optionnels :



Plaque de fixation Design  
VESA 200 x 100 mm

Référence: 158.020



Support Design pour iPad

Référence: 158.030



Support Design pour  
Ordinateur Portable

Référence: 158.040



Support Design universel  
pour tablette

Référence: 158.050



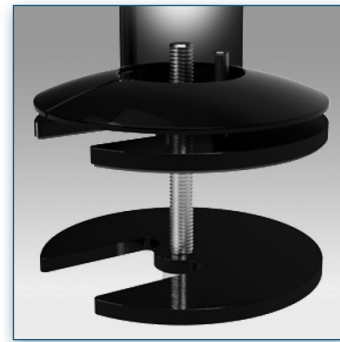
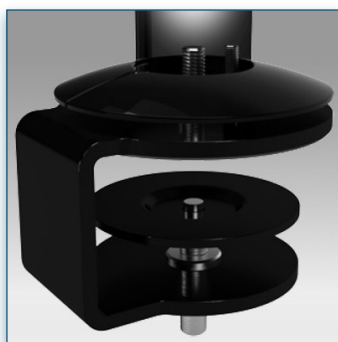
Plateforme pour clavier et  
souris Eco Style

Référence: 152.8062



ThinClient Bracket VESA  
50/75/100 mm pour bras  
articulé pour écran

Référence: 499.269



Compatibilité écran: 24" Wide / 98 cm  
Poids Supporté: 8 Kg  
Norme VESA: 75 / 100 mm



N'hésitez pas de nous contacter si vous avez des questions au sujet de cette gamme de produits.



**Garantie: 5 ans**



000.158.123



Noir



648 x 178 x 169 mm



4,1 Kg



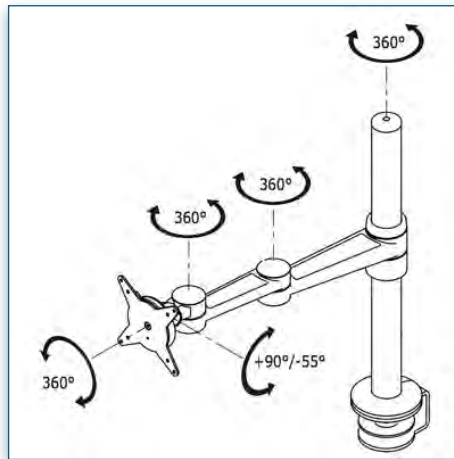
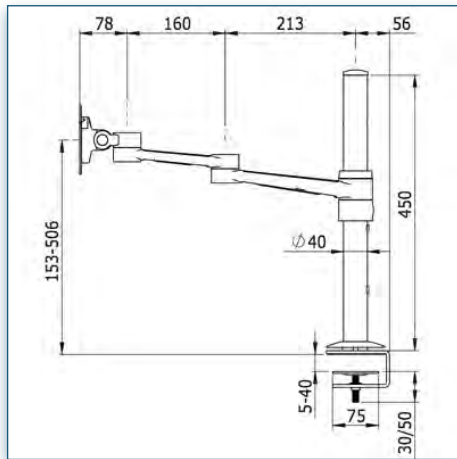
158.123

### Bras Dynamique Design pour écran à double extensions sur pole fixation bureau

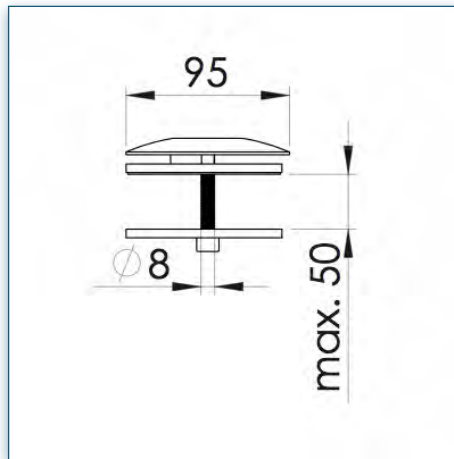
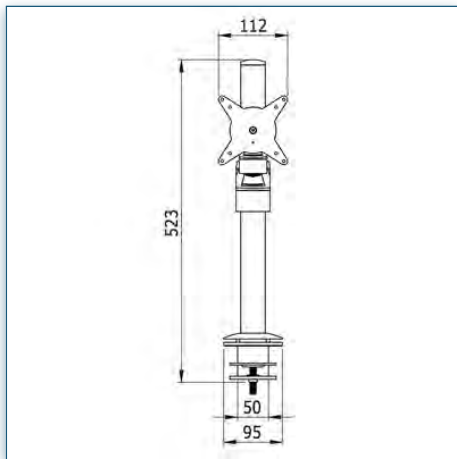
Ce bras dynamique est équipé de deux extensions permettant l'ajustement autonome de la profondeur de l'écran pour des installations dynamiques. L'ajustement direct de la hauteur offre à chaque utilisateur des possibilités de réglage optimales et ergonomiques. Les câbles de l'écran sont aisément dissimulables dans le tube et les extensions du bras.

- \* Ajustement direct de la hauteur jusqu'à 370mm
- \* Ajustement direct de la profondeur jusqu'à 450mm
- \* Fourni avec une fixation pince serre-joint et une fixation à visser au travers du bureau.
- \* Convient pour des épaisseurs de bureau de 5-40mm (pince serre-joint) ou de 50mm (serrage à travers le bureau)
- \* Rotation 360°, inclinaison +90°/-55°, latéral 360°
- \* Installation et réglage faciles
- \* Conformité VESA: MIS-D 75 x 75/100 x 100mm
- \* Système évolué et pratique de déverrouillage rapide VESA
- \* Poids supporté: 8kg/écran (jusqu'à 24"/24"W)
- \* Composants principaux en aluminium
- \* Guide-câbles intégré
- \* Verrouillage réglable de la rotation de l'écran
- \* Couleur: Noir

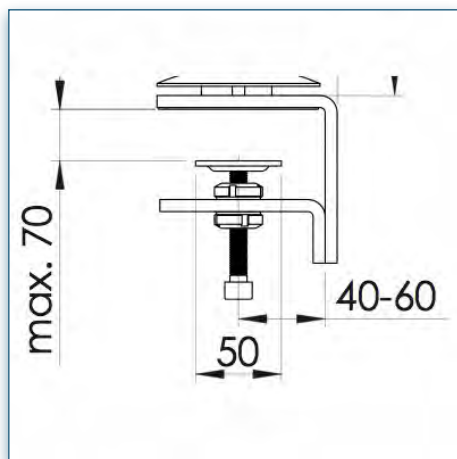




Compatibilité écran: 24" Wide / 98 cm  
 Poids Supporté: 8 Kg  
 Norme VESA: 75 / 100 mm



N'hésitez pas de nous contacter si vous avez des questions au sujet de cette gamme de produits.



- Garantie: 5 ans
- 000.158.123
- Noir
- 648 x 178 x 169 mm
- 4,1 Kg
- 158.123



**Accessoires Optionnels :**



Plaque de fixation Design  
VESA 200 x 100 mm

Référence: 158.020



Support Design pour iPad

Référence: 158.030



Support Design pour  
Ordinateur Portable

Référence: 158.040



Support Design universel  
pour tablette

Référence: 158.050



Plateforme pour clavier et  
souris Eco Style

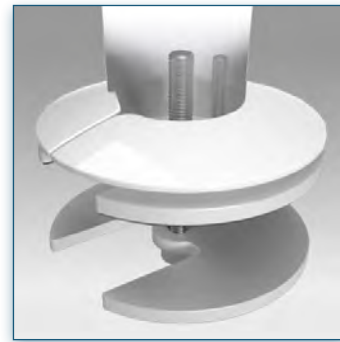
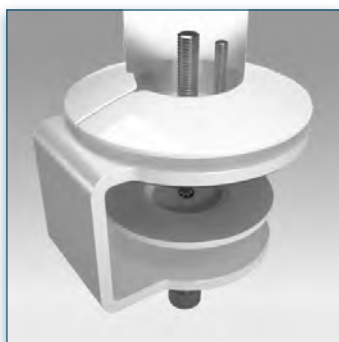
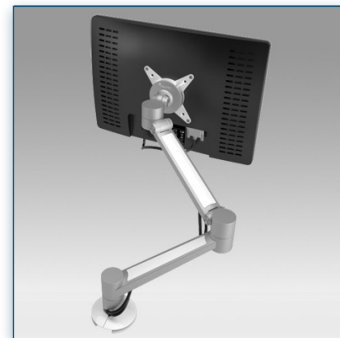
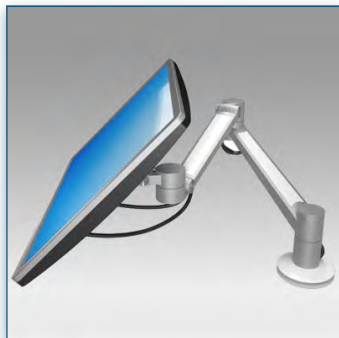
Référence: 152.8062



ThinClient Bracket VESA  
50/75/100 mm pour bras  
articulé pour écran

Référence: 499.269





Compatibilité écran: 24" Wide / 85 cm  
Poids Supporté: 7 Kg  
Norme VESA: 75 / 100 mm



N'hésitez pas de nous contacter si vous avez des questions au sujet de cette gamme de produits.



**Garantie: 5 ans**



000.158.622



Argent-Blanc



375 x 265 x 105 mm



3,7 Kg

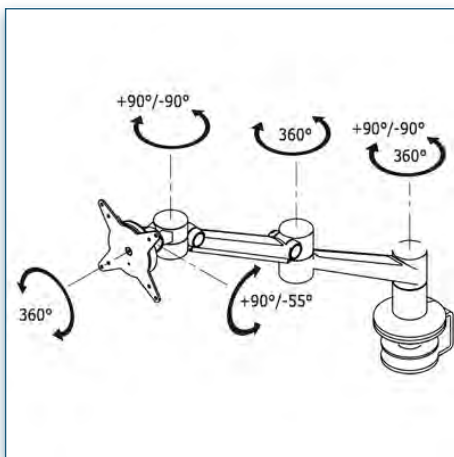
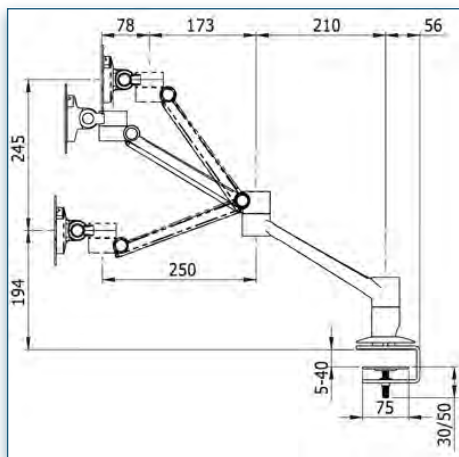


158.622

### Support écran de bureau dynamique Design 1 extension Fixation Bureau

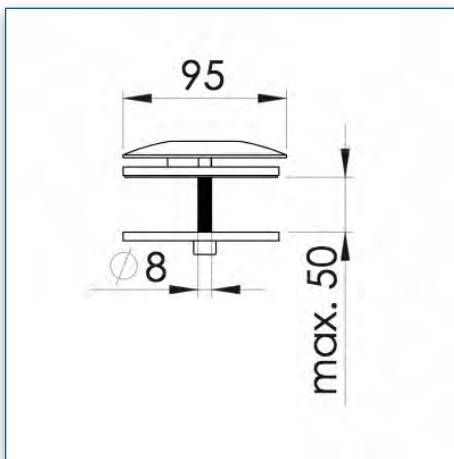
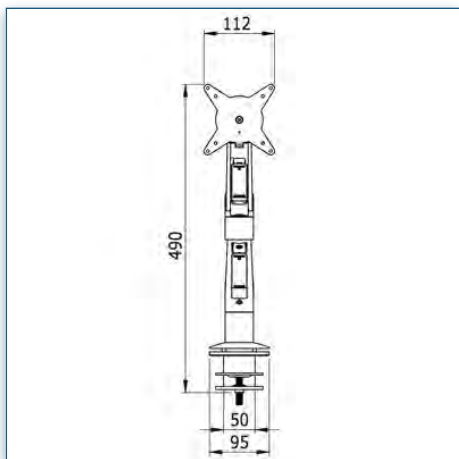
Ce modèle de bras dynamique offre une simplicité d'emploi et permet la dissimulation des câbles. Il est idéal pour des postes de travail flexibles ou des espaces de travail partagés. Des limiteurs de rotation peuvent être placés dans presque toutes les configurations pour éviter que le bras dynamique ne heurte un mur, une cloison ou un autre bureau.

- \* Réglage dynamique de la hauteur sur 240mm
- \* Réglage progressif de la profondeur sur 543mm
- \* Fourni avec une fixation pince serre-joint et une fixation à visser au travers du bureau
- \* Convient pour des épaisseurs de bureau jusqu'à 40mm (pince serre-joint) ou 50mm (serrage à travers le bureau)
- \* Rotation 360°, inclinaison +90°/-55°, latéral 360°
- \* Installation et réglage faciles
- \* Compatible avec les modèles VESA de 75 x 75/100 x 100mm MIS-D
- \* Système évolué et pratique de déverrouillage rapide VESA
- \* Poids max. supporté : 7kg/écran (jusqu'à 24"/24"W)
- \* Composants principaux en aluminium
- \* Guide-câbles intégré
- \* Verrouillage réglable de la rotation des écrans
- \* Limiteur de rotation latéral en option (préréglage sur +90° / -90°)
- \* Couleur: Argent-Blanc

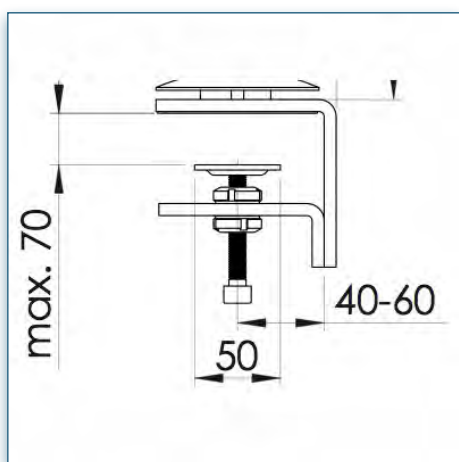
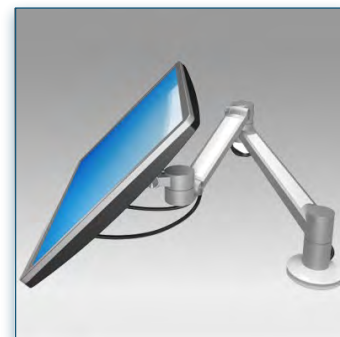


Compatibilité écran: 24" Wide / 85 cm  
Poids Supporté: 7 Kg  
Norme VESA: 75 / 100 mm

24" Wide / 85 cm  
75/100 mm  
7 Kg  
Design Style Series

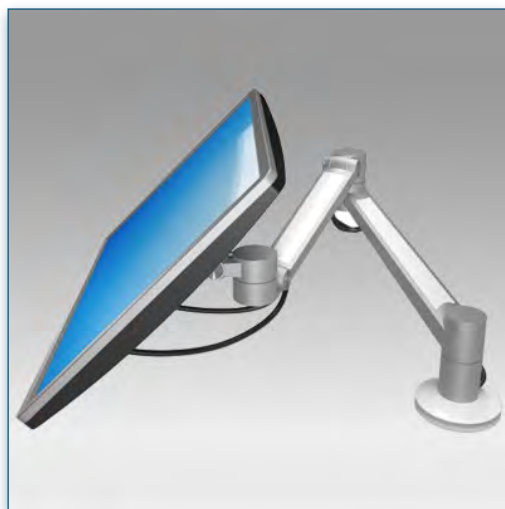


N'hésitez pas de nous contacter si vous avez des questions au sujet de cette gamme de produits.



- Garantie: 5 ans
- 000.158.622
- Argent-Blanc
- 375 x 265 x 105 mm
- 3,7 Kg
- 158.622





Accessoires Optionnels :



Plaque de fixation Design  
VESA 200 x 100 mm

Référence: 158.020



Support Design pour iPad

Référence: 158.030



Support Design pour  
Ordinateur Portable

Référence: 158.040



Support Design universel  
pour tablette

Référence: 158.050



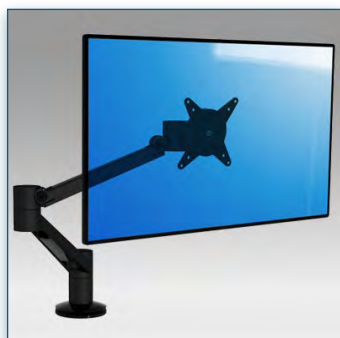
Kit dynamique de mise à  
niveau pour deux écrans

Référence: 158.602



ThinClient Bracket VESA  
50/75/100 mm pour bras  
articulé pour écran

Référence: 499.269



Compatibilité écran: 24" Wide / 85 cm  
Poids Supporté: 7 Kg  
Norme VESA: 75 / 100 mm



N'hésitez pas de nous contacter si vous avez des questions au sujet de cette gamme de produits.



**Garantie: 5 ans**



000.158.623



Noir



375 x 265 x 105 mm



3,7 Kg



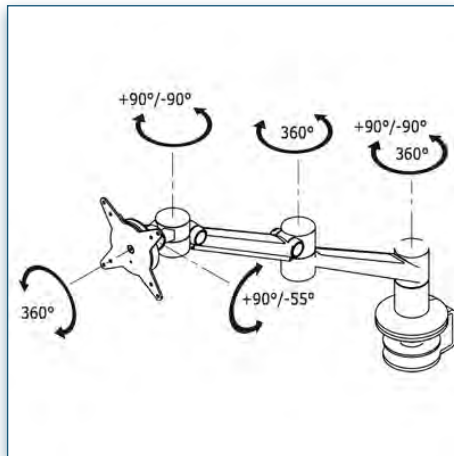
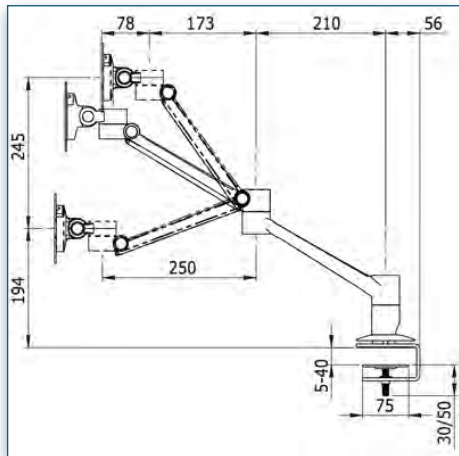
158.623

### Support écran de bureau dynamique Design 1 extension Fixation Bureau

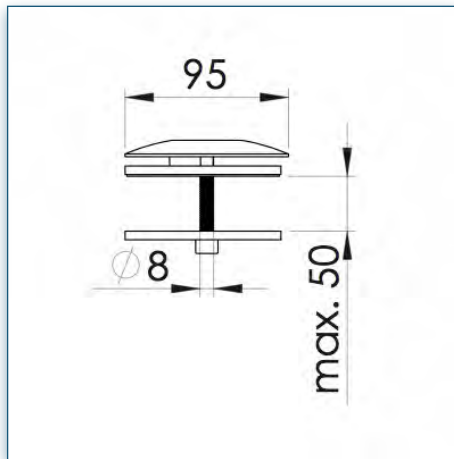
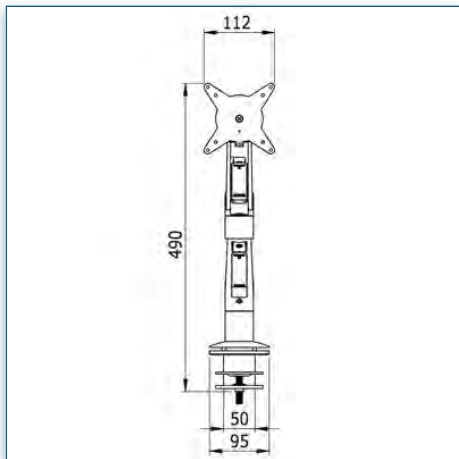
Ce modèle de bras dynamique offre une simplicité d'emploi et permet la dissimulation des câbles. Il est idéal pour des postes de travail flexibles ou des espaces de travail partagés. Des limiteurs de rotation peuvent être placés dans presque toutes les configurations pour éviter que le bras dynamique ne heurte un mur, une cloison ou un autre bureau.

- \* Réglage dynamique de la hauteur sur 240mm
- \* Réglage progressif de la profondeur sur 543mm
- \* Fourni avec une fixation pince serre-joint et une fixation à visser au travers du bureau
- \* Convient pour des épaisseurs de bureau jusqu'à 40mm (pince serre-joint) ou 50mm (serrage à travers le bureau)
- \* Rotation 360°, inclinaison +90°/-55°, latéral 360°
- \* Installation et réglage faciles
- \* Compatible avec les modèles VESA de 75 x 75/100 x 100mm MIS-D
- \* Système évolué et pratique de déverrouillage rapide VESA
- \* Poids max. supporté : 7kg/écran (jusqu'à 24"/24"W)
- \* Composants principaux en aluminium
- \* Guide-câbles intégré
- \* Verrouillage réglable de la rotation des écrans
- \* Limiteur de rotation latéral en option (préréglage sur +90° / -90°)
- \* Couleur: Noir

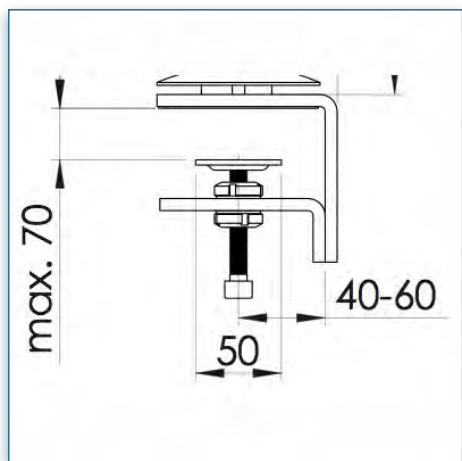
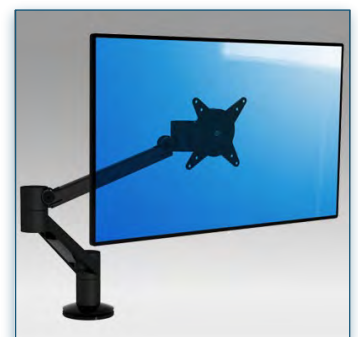




Compatibilité écran: 24" Wide / 85 cm  
 Poids Supporté: 7 Kg  
 Norme VESA: 75 / 100 mm



N'hésitez pas de nous contacter si vous avez des questions au sujet de cette gamme de produits.



- Garantie: 5 ans
- 000.158.623
- Noir
- 375 x 265 x 105 mm
- 3,7 Kg
- 158.623



Accessoires Optionnels :



Plaque de fixation Design  
VESA 200 x 100 mm

Référence: 158.020



Support Design pour iPad

Référence: 158.030



Support Design pour  
Ordinateur Portable

Référence: 158.040



Support Design universel  
pour tablette

Référence: 158.050



Kit dynamique de mise à  
niveau pour deux écrans

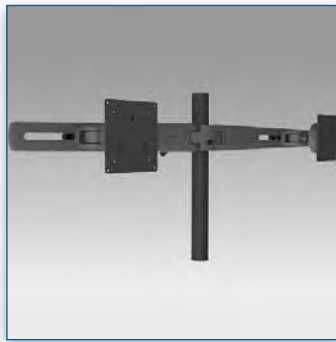
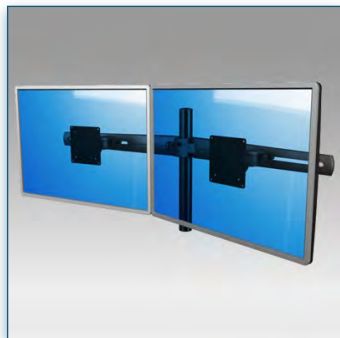
Référence: 158.602



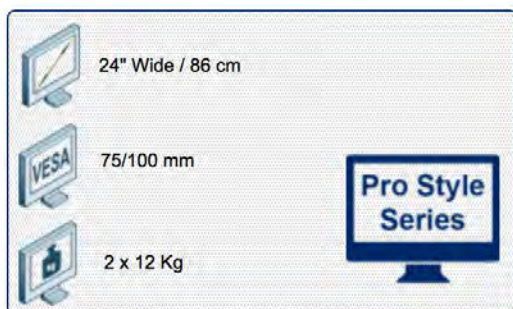
ThinClient Bracket VESA  
50/75/100 mm pour bras  
articulé pour écran

Référence: 499.269





Compatibilité écran: 24" Wide / 86 cm  
Poids Supporté: 2 x 12 Kg  
Norme VESA: 75 / 100 mm



N'hésitez pas de nous contacter si vous avez des questions au sujet de cette gamme de produits.



Garantie: 5 ans



000.153.223



Anthracite Noir



535 x 250 x 155 mm



5,3 Kg

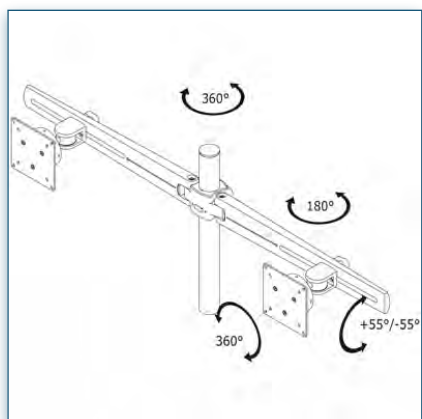
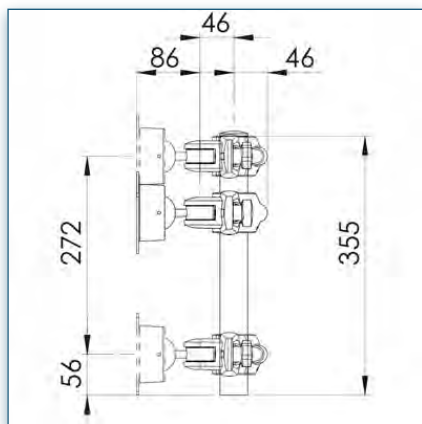
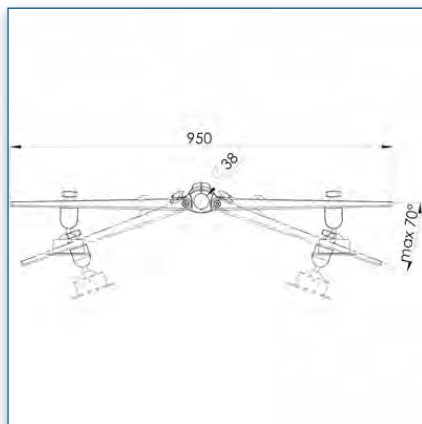
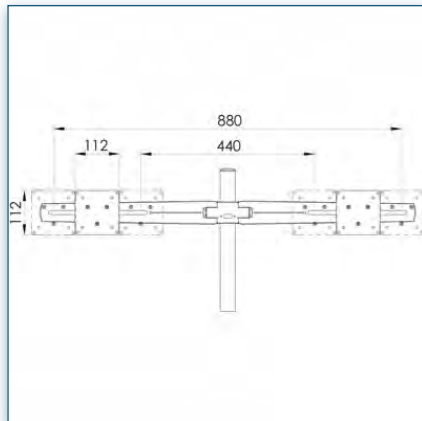


153.223

### Bras Professionnel pour 2 écrans Horizontaux sur pole fixation bureau

Dotées d'un innovant système d'adaptation des rangées, cette solution professionnelle peut permettre de fixer deux écrans horizontalement et elles peuvent être ajustées selon les besoins de l'utilisateur.

- \* Hauteur réglable
- \* Modèle à rangée longue pour deux écrans juxtaposés
- \* Pour deux écrans (larges) jusqu'à 24"
- \* Guide-câbles intégré
- \* Pièces en fonte d'aluminium
- \* Conformité VESA MIS-D 75 x 75mm et 100 x 100mm
- \* Rotation 360°, inclinaison, pivot.
- \* Poids maximal supporté: 12kg/écran
- \* Stabilité écran tactile
- \* **Nécessite une fixation pour bureau non fournie ( voir options: 153.863, 153.903, 153.963)**
- \* Couleur: Anthracite Noir



Compatibilité écran: 24" Wide / 86 cm  
 Poids Supporté: 2 x 12 Kg  
 Norme VESA: 75 / 100 mm



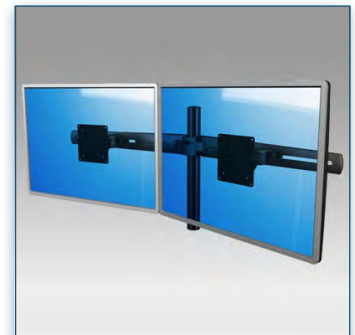
24" Wide / 86 cm

75/100 mm

2 x 12 Kg



N'hésitez pas de nous contacter si vous avez des questions au sujet de cette gamme de produits.



Garantie: 5 ans



000.153.223



Anthracite Noir



535 x 250 x 155 mm



5,3 Kg



153.223



**Options de fixations obligatoires :**



Pince serre-joint de bureau

Référence: 153.863



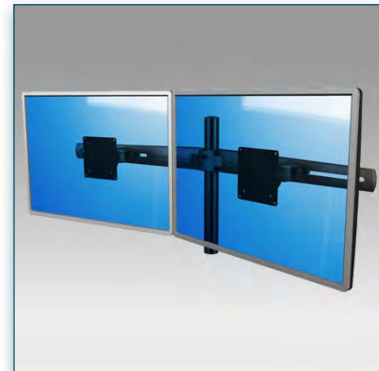
Socle design incurvé

Référence: 153.903



Socle de fixation au travers du bureau

Référence: 153.963



**Accessoires Optionnels :**



Plaque de fixation 75 x 75 mm

Référence: 153.983



Adaptateur Universel VESA 200 x 100 mm

Référence: 151.043



Quick Release universel

Référence: 151.093



Adaptateur VESA excentrique de 80 mm

Référence: 151.053



Tube 500 mm

Référence: 153.873



Tube 800 mm

Référence: 153.883



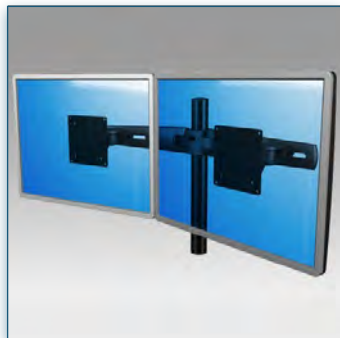
Tube 1000 mm

Référence: 153.893

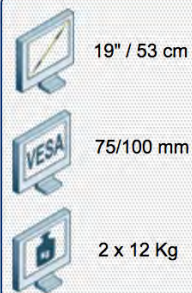


ThinClient Bracket VESA 50/75/100 mm pour bras articulé pour écran

Référence: 499.269



Compatibilité écran: 19" / 53 cm  
Poids Supporté: 2 x 12 Kg  
Norme VESA: 75 / 100 mm



Pro Style  
Series



N'hésitez pas de nous contacter si vous avez des questions au sujet de cette gamme de produits.



Garantie: 5 ans



000.153.233



Anthracite Noir



535 x 250 x 155 mm



4,7 Kg



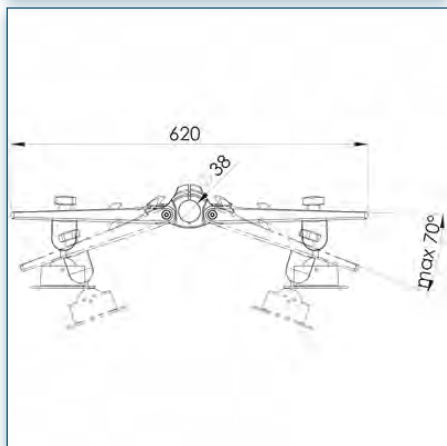
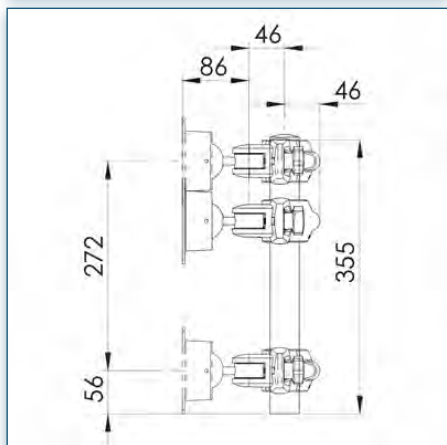
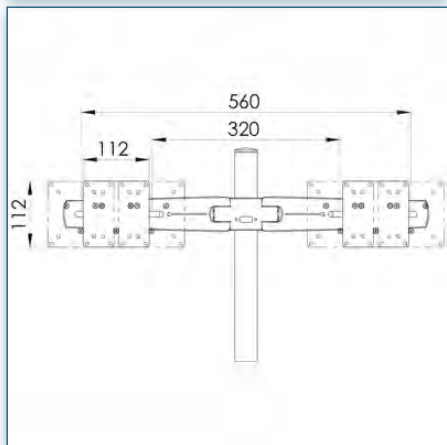
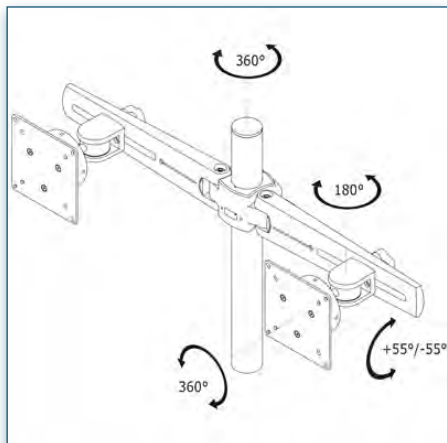
153.233

### Bras Professionnel pour 2 écrans Horizontaux sur pole fixation bureau

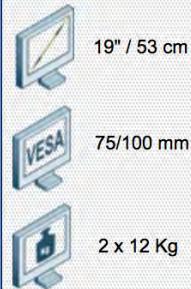
Dotées d'un innovant système d'adaptation des rangées, cette solution de bras professionnel peut permettre de fixer deux écrans horizontalement et elles peuvent être ajustées selon les besoins de l'utilisateur.

- \* Hauteur réglable
- \* Modèle à rangée courte pour deux écrans juxtaposés
- \* Pour deux écrans jusqu'à 19" (ne convient pas pour les écrans larges)
- \* Guide-câbles intégré
- \* Pièces en fonte d'aluminium
- \* Conformité VESA MIS-D 75 x 75mm et 100 x 100mm
- \* Rotation 360°, inclinaison, pivot.
- \* Poids maximal supporté: 12kg/écran
- \* Stabilité écran tactile
- \* Nécessite une fixation pour bureau non fournie ( voir options: 153.863, 153.903, 153.963)
- \* Couleur: Anthracite Noir

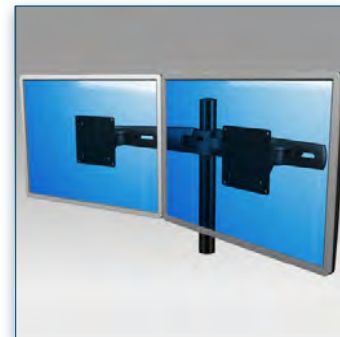




Compatibilité écran: 19" / 53 cm  
Poids Supporté: 2 x 12 Kg  
Norme VESA: 75 / 100 mm



N'hésitez pas de nous contacter si vous avez des questions au sujet de cette gamme de produits.



Garantie: 5 ans



000.153.233



Anthracite Noir



535 x 250 x 155 mm



4,7 Kg



153.233



**Options de fixations obligatoires :**



Pince serre-joint de bureau

Référence: 153.863



Socle design incurvé

Référence: 153.903



Socle de fixation au travers  
du bureau

Référence: 153.963



**Accessoires Optionnels :**



Plaque de fixation  
75 x 75 mm

Référence: 153.983



Adaptateur Universel  
VESA 200 x 100 mm

Référence: 151.043



Quick Release universel

Référence: 151.093



Adaptateur VESA  
excentrique de 80 mm

Référence: 151.053



Tube 500 mm

Référence: 153.873



Tube 800 mm

Référence: 153.883



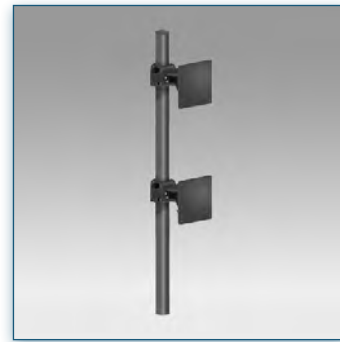
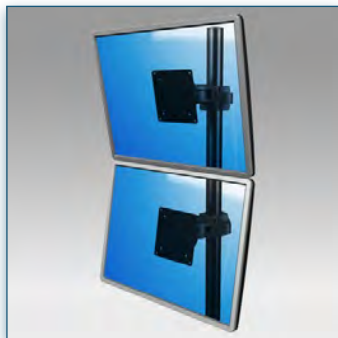
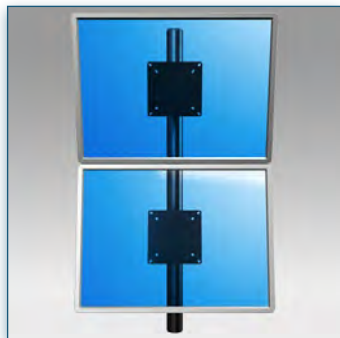
Tube 1000 mm

Référence: 153.893



ThinClient Bracket VESA  
50/75/100 mm pour bras  
articulé pour écran

Référence: 499.269

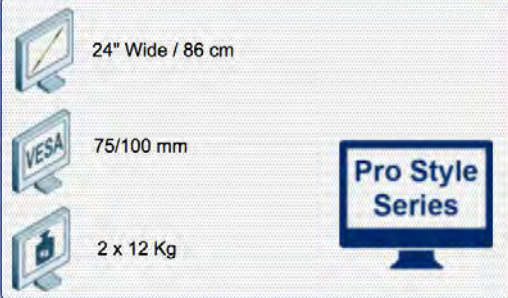


Compatibilité écran: 24" Wide / 86 cm  
Poids Supporté: 2 x 12 Kg  
Norme VESA: 75 / 100 mm

### Bras Professionnel à rotules pour 2 écrans Verticaux sur pole fixation bureau

La meilleure solution pour fixer deux écrans l'un au-dessus de l'autre, créant ainsi une configuration verticale professionnelle. Les joints à rotule offre une très grande flexibilité.

- \* Modèle monté sur tube pour deux écrans superposés
- \* Réglage indépendant de la hauteur
- \* Pièces en fonte d'aluminium
- \* Rotation 360°, inclinaison, pivot.
- \* Conformité VESA MIS-D 75 x 75mm et 100 x 100mm
- \* Poids maximal supporté: 12kg/écran (jusqu'à 24"/24"W)
- \* Stabilité écran tactile
- \* **Nécessite une fixation pour bureau non fournie ( voir options: 153.863, 153.903, 153.963)**
- \* Couleur: Anthracite Noir



N'hésitez pas de nous contacter si vous avez des questions au sujet de cette gamme de produits.

Garantie: 5 ans

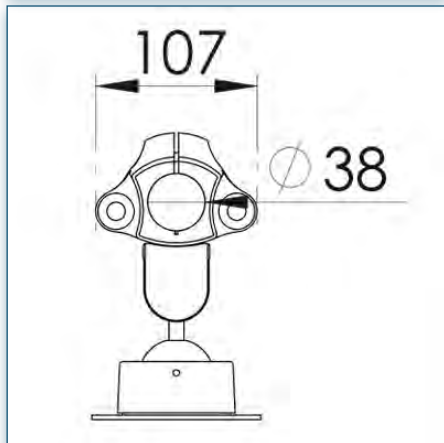
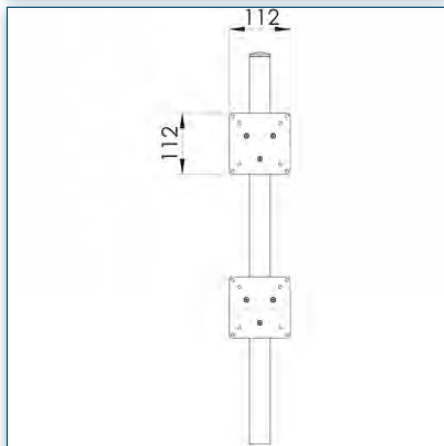
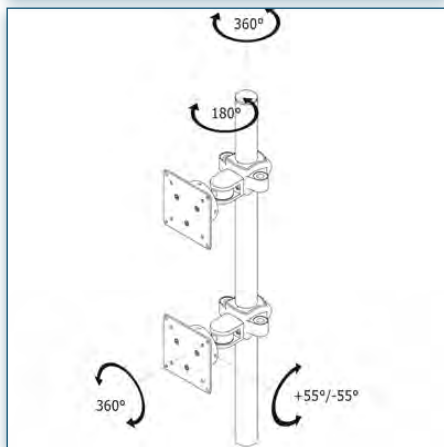
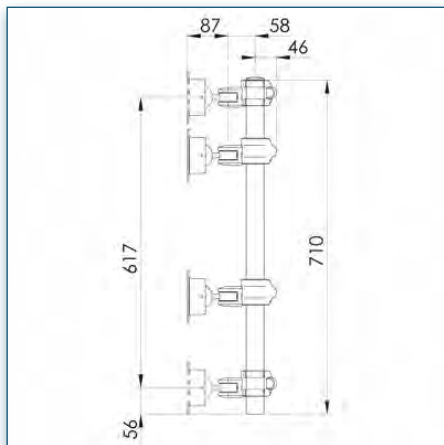
000.153.373

Anthracite Noir

735 x 185 x 130 mm

4 Kg

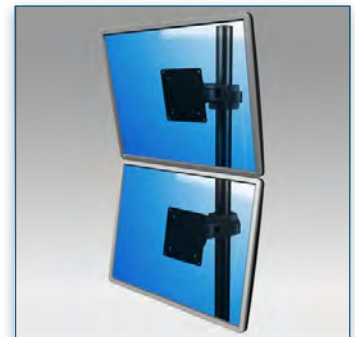
153.373



Compatibilité écran: 24" Wide / 86 cm  
 Poids Supporté: 2 x 12 Kg  
 Norme VESA: 75 / 100 mm



N'hésitez pas de nous contacter si vous avez des questions au sujet de cette gamme de produits.



- Garantie: 5 ans
- 000.153.373
- Anthracite Noir
- 735 x 185 x 130 mm
- 4 Kg
- 153.373



Options de fixations obligatoires :



Pince serre-joint de bureau

Référence: 153.863



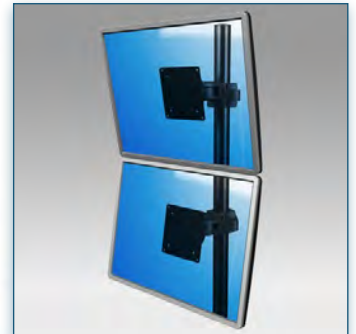
Socle design incurvé

Référence: 153.903



Socle de fixation au travers  
du bureau

Référence: 153.963



Accessoires Optionnels :



Plaque de fixation  
75 x 75 mm

Référence: 153.983



Quick Release universel

Référence: 151.093



Adaptateur VESA  
excentrique de 80 mm

Référence: 151.053



Tube 500 mm

Référence: 153.873



Tube 800 mm

Référence: 153.883



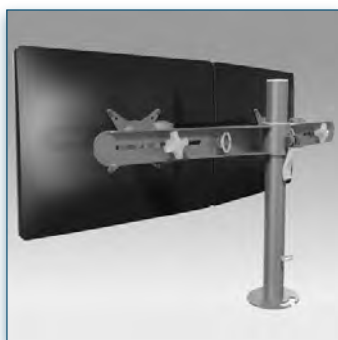
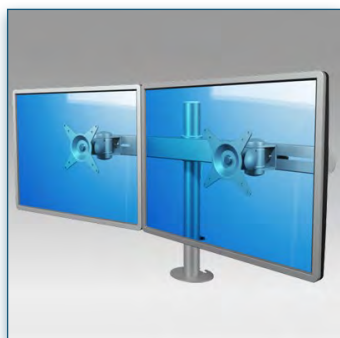
Tube 1000 mm

Référence: 153.893

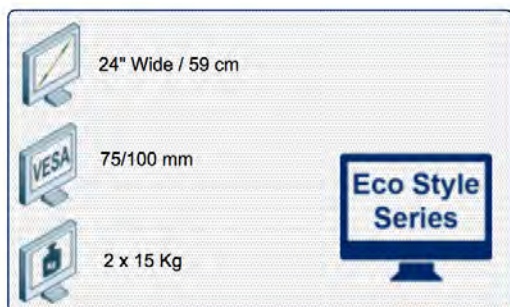


ThinClient Bracket VESA  
50/75/100 mm pour bras  
articulé pour écran

Référence: 499.269



Compatibilité écran: 24" Wide / 59 cm  
Poids Supporté: 2 x 15 Kg  
Norme VESA: 75 / 100 mm



N'hésitez pas de nous contacter si vous avez des questions au sujet de cette gamme de produits.



Garantie: 5 ans



000.152.612



Gris métallisé



780 x 190 x 130 mm



6,1 Kg

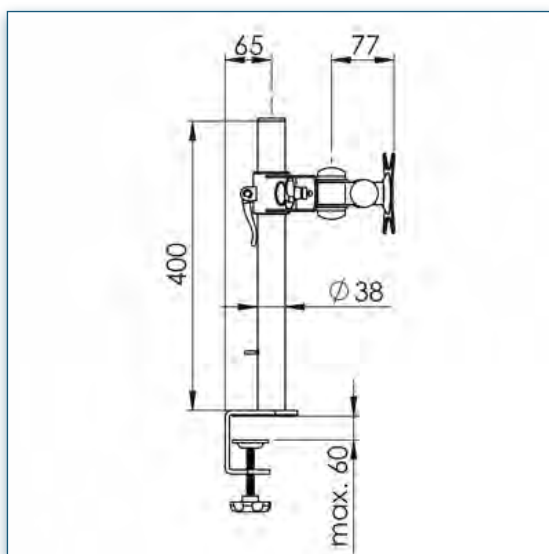
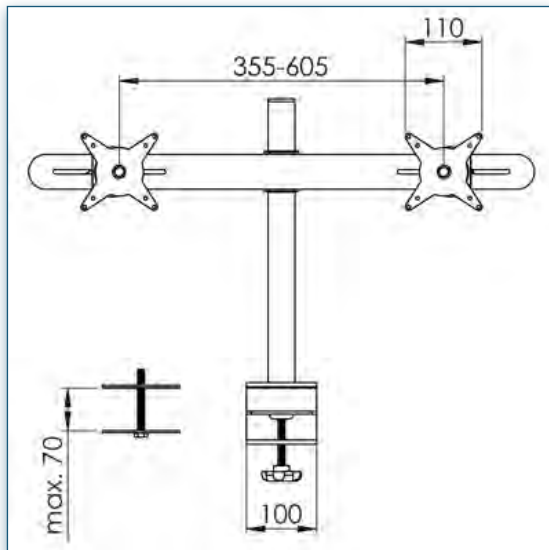
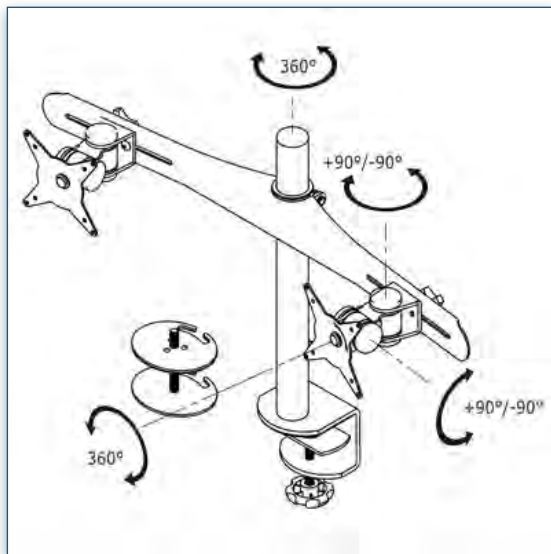


152.612

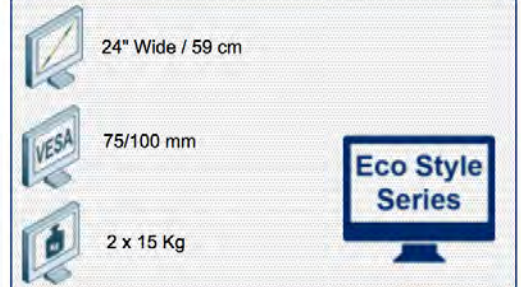
### Bras Eco Style pour 2 écrans Horizontaux sur pole fixation bureau

Cette solution économique vas permettre aux utilisateurs d'ajuster la hauteur. Ce bras Eco Style combine résistance, facilité d'utilisation et maniabilité en un unique produit. Avec son guide-câbles intégré à l'arrière de la rangée et dans le tube, ce bras design propose une manière pratique et conviviale d'obtenir une bonne configuration double écran à un prix abordable.

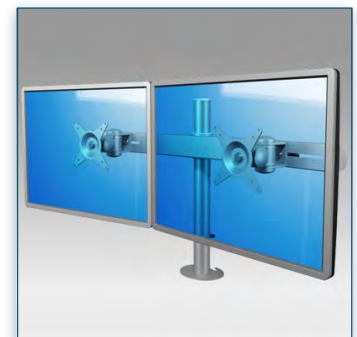
- \* Permet de fixer deux écrans (larges) juxtaposés jusqu'à 24"
- \* Hauteur réglable
- \* Conformité VESA: MIS-D 75 x 75/100 x 100mm
- \* Rotation 360°, inclinaison 180°, latéral +90°/-90°
- \* Poids max. supporté 15kg/écran
- \* Hauteur du tube 400mm
- \* Verrouillage et déverrouillage rapide de la fixation du tube
- \* Équipé d'une fixation à visser au travers du bureau (max. 70mm) et d'une pince serre-joint (max. 60mm)
- \* Couleur: Gris métallisé



Compatibilité écran: 24" Wide / 59 cm  
Poids Supporté: 2 x 15 Kg  
Norme VESA: 75 / 100 mm



N'hésitez pas de nous contacter si vous avez des questions au sujet de cette gamme de produits.



Garantie: 5 ans



000.152.612



Gris métallisé



780 x 190 x 130 mm



6,1 Kg



152.612



Accessoires Optionnels :



Plateau Universel pour Clavier

Référence: 151.592



Plateau Universel pour Clavier et souris

Référence: 151.582



Adaptateur Universel VESA 200 x 100 mm

Référence: 151.043



Quick Release universel

Référence: 151.093



Design Style Socle

Référence: 152.912



Support Thin Client Eco Style

Référence: 152.8042



Support pour mini PC Eco Style

Référence: 152.8022



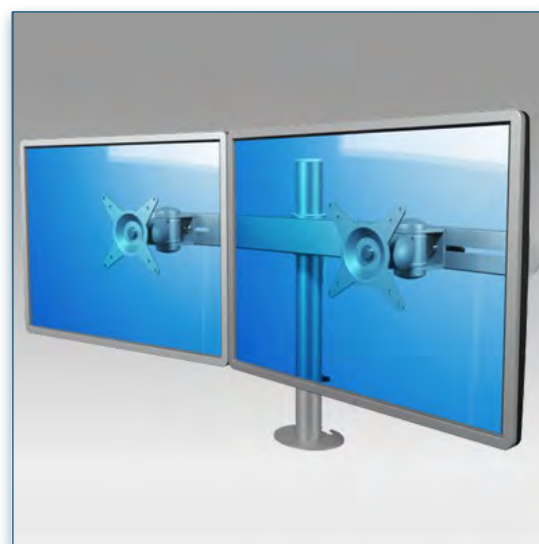
Kit de sécurité pour bras écrans Design Style

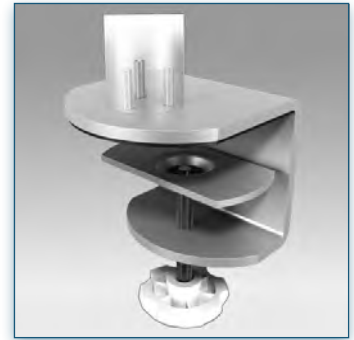
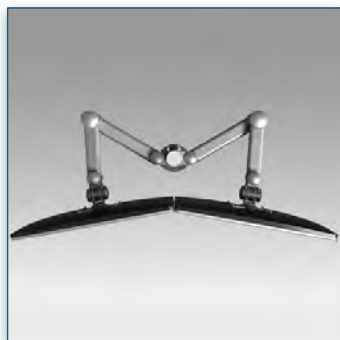
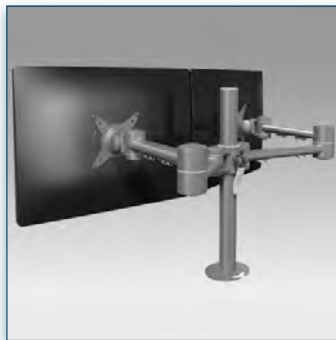
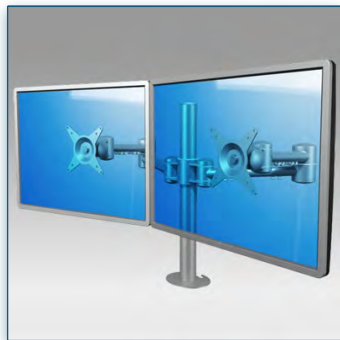
Référence: 152.982



ThinClient Bracket VESA 50/75/100 mm pour bras articulé pour écran

Référence: 499.269





Compatibilité écran: 24" Wide / 83 cm  
Poids Supporté: 2 x 15 Kg  
Norme VESA: 75 / 100 mm



N'hésitez pas de nous contacter si vous avez des questions au sujet de cette gamme de produits.



Garantie: 5 ans



000.152.632



Gris métallisé



620 x 230 x 116 mm



6,3 Kg



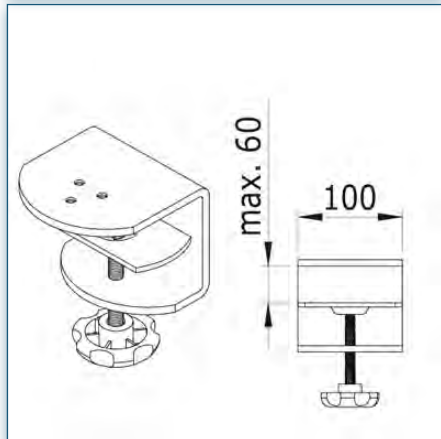
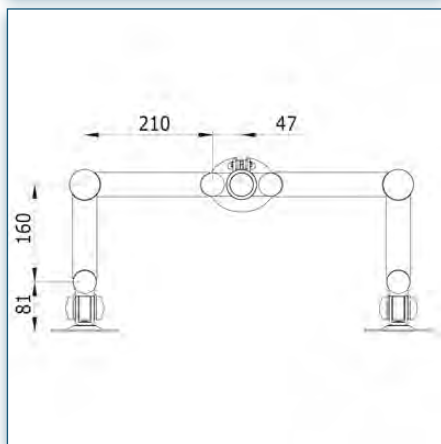
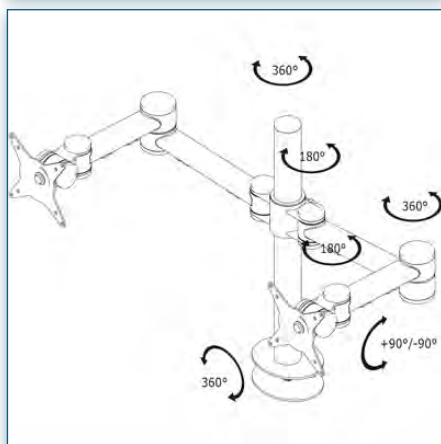
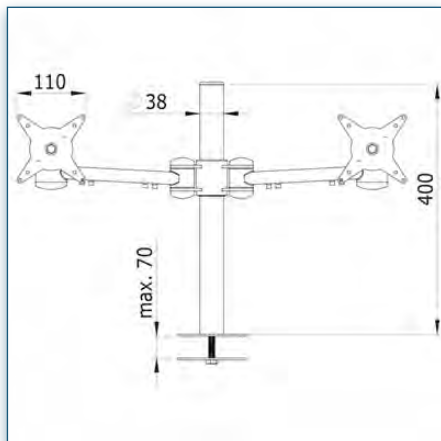
152.632

**Bras articulé Eco Style pour 2 écrans Horizontaux sur pole fixation bureau**

Les deux bras sont montés horizontalement pour permettre le réglage en hauteur et en profondeur d'une installation d'écrans juxtaposés. Vendu avec fixation à visser au travers du bureau et pince serre-joint.

- \* Permet de fixer deux écrans juxtaposés sur un seul tube
- \* Longueur totale du bras 480mm
- \* Profondeur réglable
- \* Hauteur réglable
- \* Conformité VESA: MIS-D 75 x 75/100 x 100mm
- \* Rotation 360°, inclinaison 180°, latéral 180°
- \* Poids max. supporté 15kg/écran (jusqu'à 24"/24"W)
- \* Hauteur du tube 400mm
- \* Diamètre du tube 38mm
- \* Verrouillage et déverrouillage rapide de la fixation du tube
- \* Équipé d'une fixation à visser au travers du bureau (max. 70mm) et d'une pince serre-joint (max. 60mm)
- \* Gris métallisé

### Bras articulé Eco Style pour 2 écrans Horizontaux sur pole fixation bureau



Compatibilité écran: 24" Wide / 83 cm  
Poids Supporté: 2 x 15 Kg  
Norme VESA: 75 / 100 mm



24" Wide / 83 cm



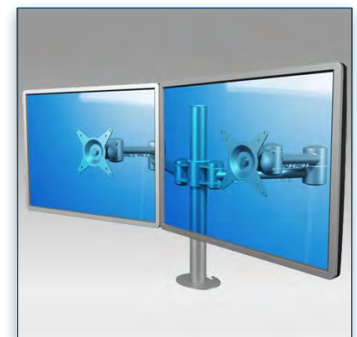
75/100 mm



2 x 15 Kg



N'hésitez pas de nous contacter si vous avez des questions au sujet de cette gamme de produits.



Garantie: 5 ans



000.152.632



Gris métallisé



620 x 230 x 116 mm



6,3 Kg



152.632



Accessoires Optionnels :



Plateau Universel pour Clavier

Référence: 151.592



Plateau Universel pour Clavier et souris

Référence: 151.582



Adaptateur Universel VESA 200 x 100 mm

Référence: 151.043



Quick Release universel

Référence: 151.093



Support Thin Client Eco Style

Référence: 152.8042



Support pour mini PC Eco Style

Référence: 152.8022



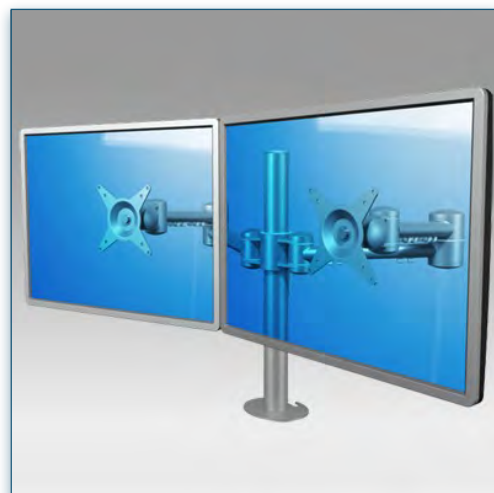
Kit de sécurité pour bras écrans Design Style

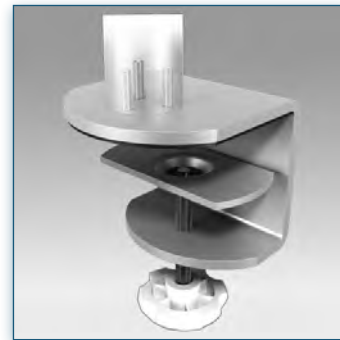
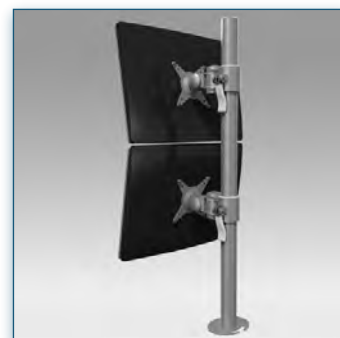
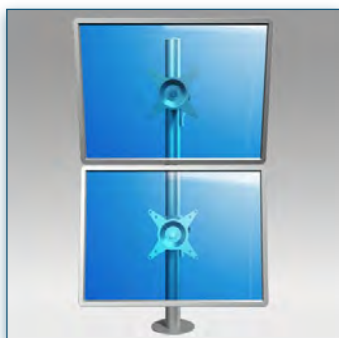
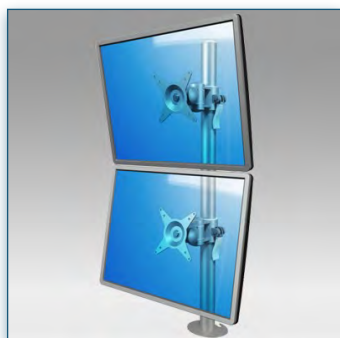
Référence: 152.982



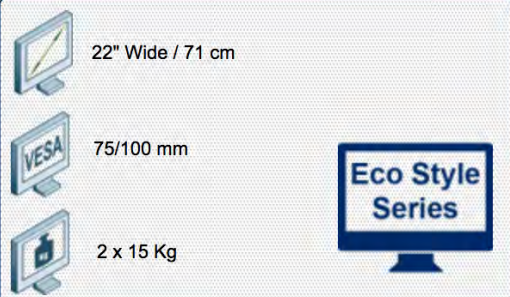
ThinClient Bracket VESA 50/75/100 mm pour bras articulé pour écran


Référence: 499.269






Compatibilité écran: 22" Wide / 71 cm  
Poids Supporté: 2 x 15 Kg  
Norme VESA: 75 / 100 mm




 N'hésitez pas de nous contacter si vous avez des questions au sujet de cette gamme de produits.

 **Garantie: 5 ans**

 000.152.672

 **Gris métallisé**

 **830 x 170 x 106 mm**

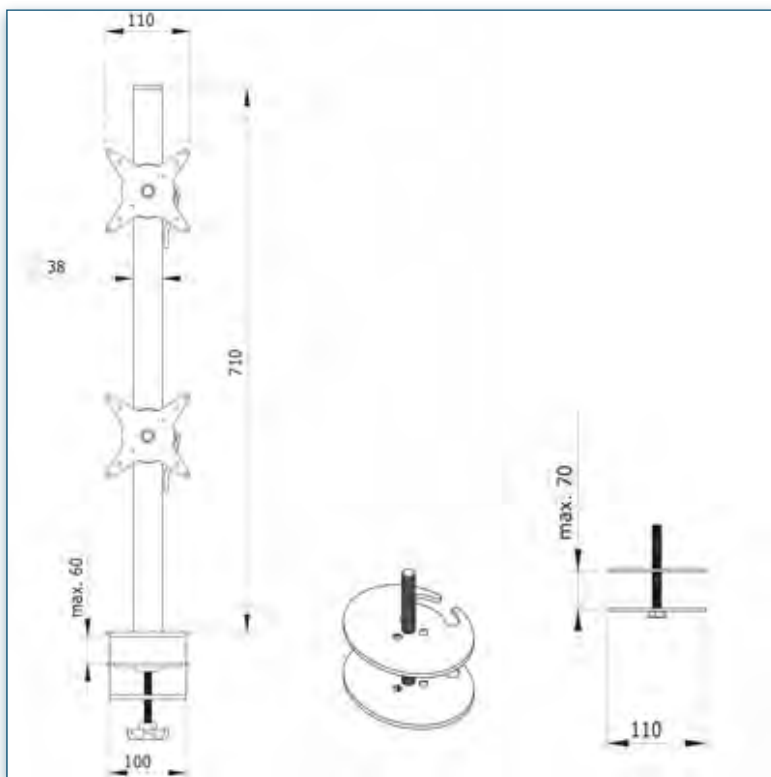
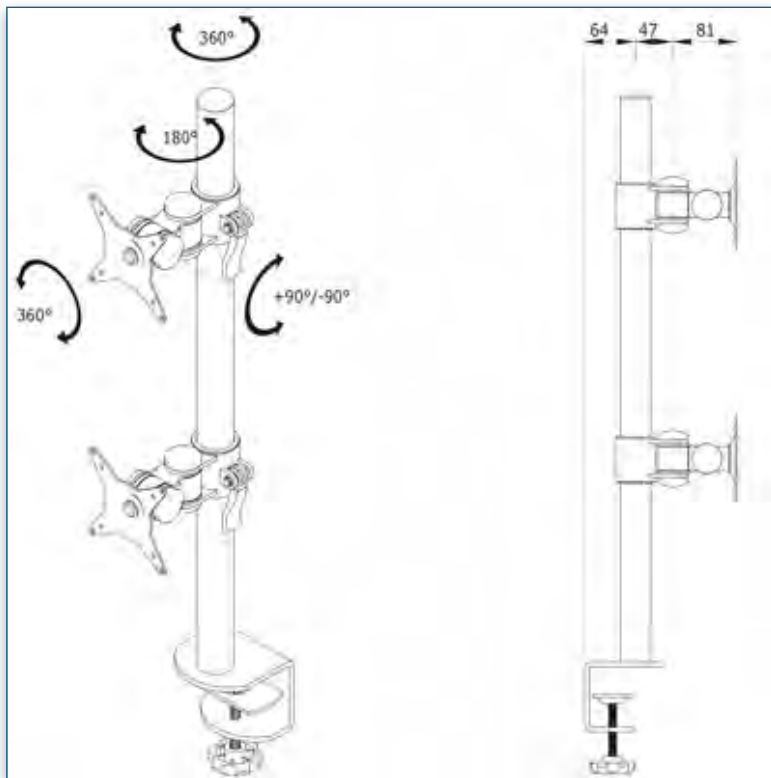
 **5,2 Kg**

 **152.672**

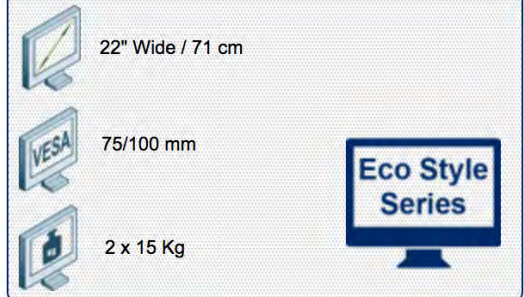
### Bras Eco Style à rotules pour 2 écrans Verticaux sur pole fixation bureau

Ce bras Eco Style à rotules, simple en apparence, permet la fixation verticale de deux écrans sur votre poste de travail et l'ajustement aisé de leur hauteur grâce au levier de réglage rapide. Équipé d'une fixation à visser au travers du bureau et d'une pince serre-joint.

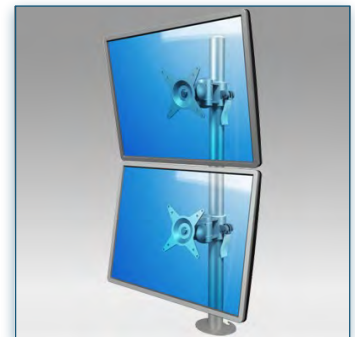
- \* Permet de fixer deux écrans superposés sur un seul tube
- \* Hauteur réglable
- \* Conformité VESA: MIS-D 75 x 75/100 x 100mm
- \* Rotation 360°, inclinaison 180°, latéral 180°
- \* Poids max. supporté 15kg/écran (jusqu'à 22"/22"W)
- \* Hauteur du tube 710mm
- \* Diamètre du tube 38mm
- \* Verrouillage et déverrouillage rapide de la fixation du tube
- \* Équipé d'une fixation à visser au travers du bureau (max. 70mm) et d'une pince serre-joint (max. 60mm)
- \* Couleur: Gris métallisé



Compatibilité écran: 22" Wide / 71 cm  
Poids Supporté: 2 x 15 Kg  
Norme VESA: 75 / 100 mm



N'hésitez pas de nous contacter si vous avez des questions au sujet de cette gamme de produits.



Garantie: 5 ans



000.152.672



Gris métallisé



830 x 170 x 106 mm



5,2 Kg



152.672



Accessoires Optionnels :



Plateau Universel pour Clavier

Référence: 151.592



Plateau Universel pour Clavier et souris

Référence: 151.582



Adaptateur Universel VESA 200 x 100 mm

Référence: 151.043



Quick Release universel

Référence: 151.093



Design Style Socle

Référence: 152.912



Support Thin Client Eco Style

Référence: 152.8042



Support pour mini PC Eco Style

Référence: 152.8022



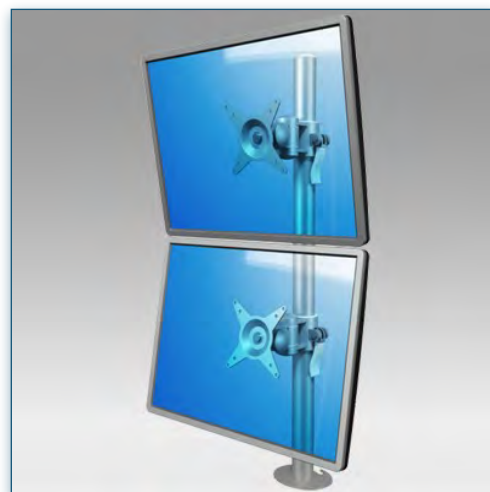
Kit de sécurité pour bras écrans Design Style

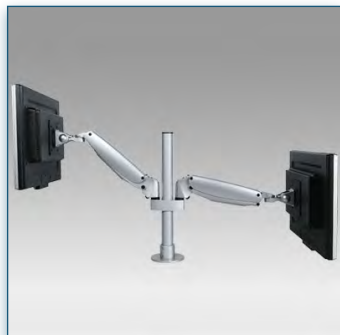
Référence: 152.982



ThinClient Bracket VESA 50/75/100 mm pour bras articulé pour écran


Référence: 499.269








Compatibilité écran: 24" Wide / 71 cm  
Poids Supporté: 2 x 10 Kg  
Norme VESA: 75 / 100 mm




 N'hésitez pas de nous contacter si vous avez des questions au sujet de cette gamme de produits.


 Garantie: 5 ans

 000.157.582

 Gris métallisé

 490 x 375 x 145 mm

 5,6 Kg

 157.582

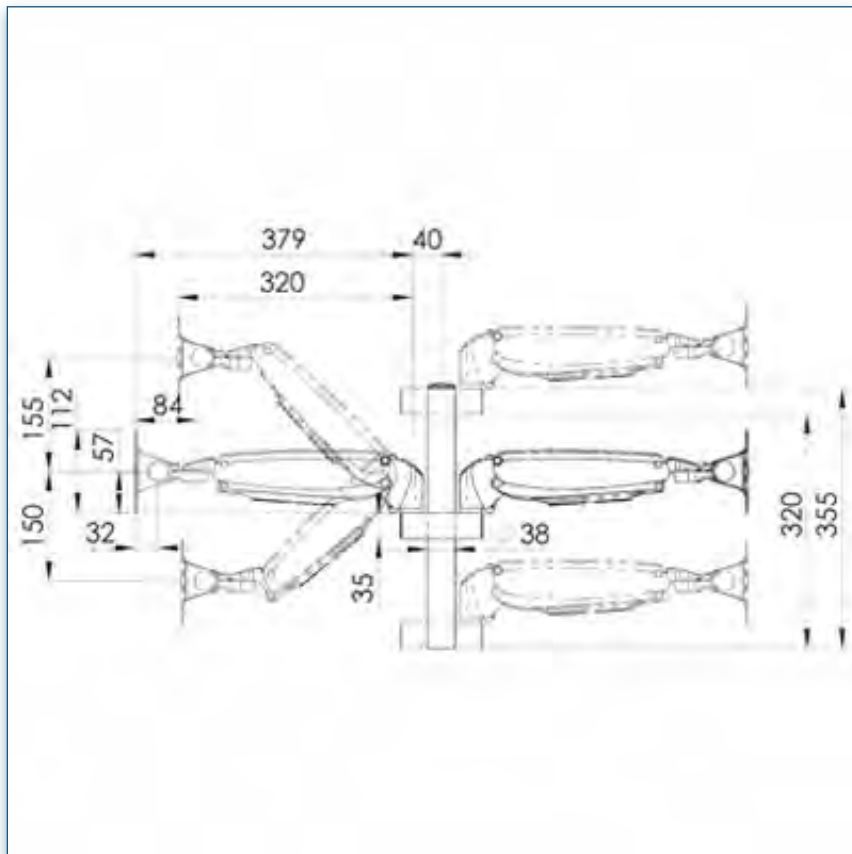
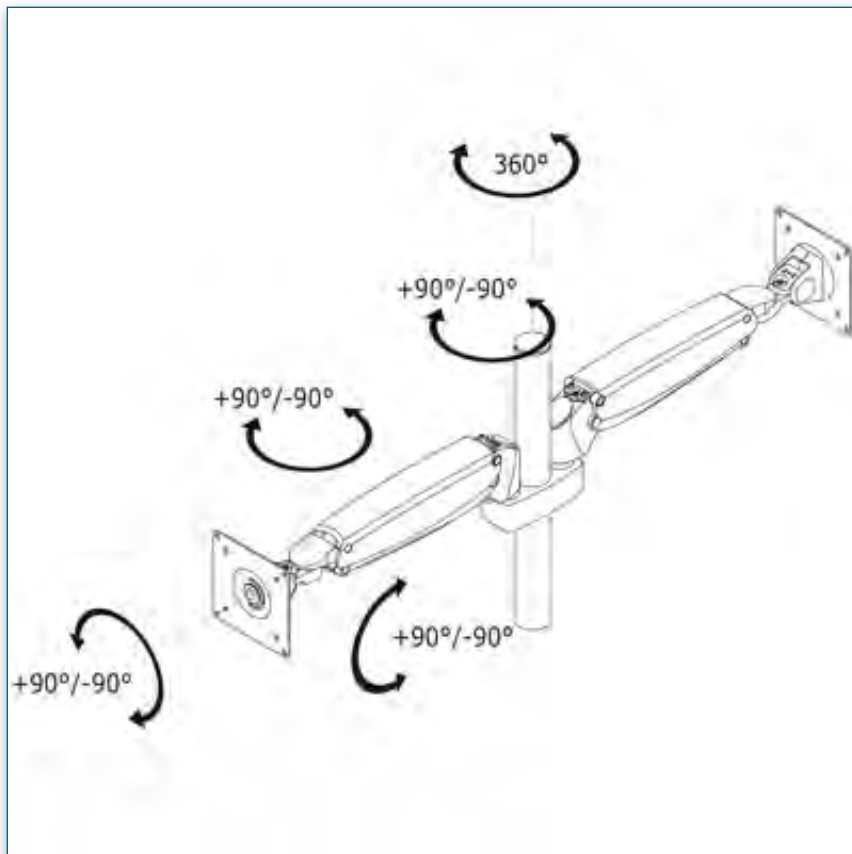
### Support Professionnel 2 écrans double monté sur tube à vérin à gaz fixation bureau

Pour les environnements de travail en face-à-face, le support écran double monté sur tube à vérin à gaz professionnel est une solution idéale. Il propose une configuration qui n'utilise pas plus d'espace que le strict nécessaire et ce, sans rien perdre de ses fonctionnalités. Peut également être utilisé par des personnes ayant recours à des doubles écrans et ayant besoin de nombreuses fonctionnalités.

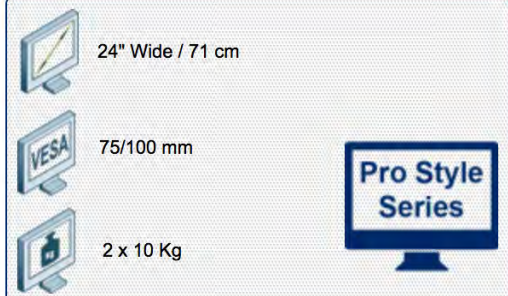
- \* Réglage direct de la hauteur: 310mm
- \* Guide-câbles intégré/dissimulé
- \* Modèle monté sur tube pour deux écrans juxtaposés
- \* Idéal pour les espaces de travail en vis à vis
- \* Hauteur réglable
- \* En fonte d'aluminium
- \* Conformité VESA MIS-D 75 x 75mm et 100 x 100mm
- \* Rotation 180°, inclinaison 180°, pivot latéral 180°
- \* Hauteur du tube: 380mm
- \* Poids supporté: 4,5kg.-12kg. (jusqu'à 24"/24"W)
- \* Portée maximale: 380mm
- \* Stabilité écran tactile
- \* **Nécessite une fixation pour bureau non fournie ( Voir Options 153.862, 153.962 )**
- \* Couleur: Gris métallisé

Si vous avez des écrans de plus de 10 Kg, veuillez consulter les accessoires sur mesure de la gamme Pro Style Series

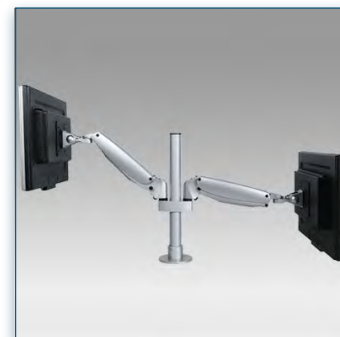




Compatibilité écran: 24" Wide / 71 cm  
Poids Supporté: 2 x 10 Kg  
Norme VESA: 75 / 100 mm



N'hésitez pas de nous contacter si vous avez des questions au sujet de cette gamme de produits.



- Garantie: 5 ans
- 000.157.582
- Gris métallisé
- 490 x 375 x 145 mm
- 5,6 Kg
- 157.582

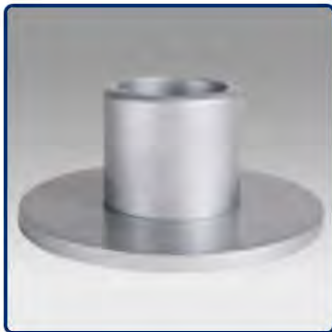


Options de fixations obligatoires :



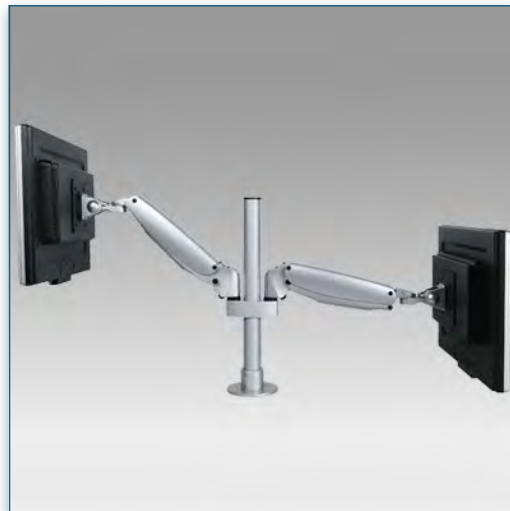
Pince serre-joint de bureau

Référence: 153.862



Socle de fixation au travers du bureau

Référence: 153.962



Accessoires Optionnels :



Plateau Universel pour Clavier

Référence: 151.592



Extension de 180 mm

Référence: 153.042



Adaptateur Universel VESA 200 x 100 mm

Référence: 151.043



Quick Release universel

Référence: 151.093



Support Ordinateur Portable Universel

Référence: 151.072

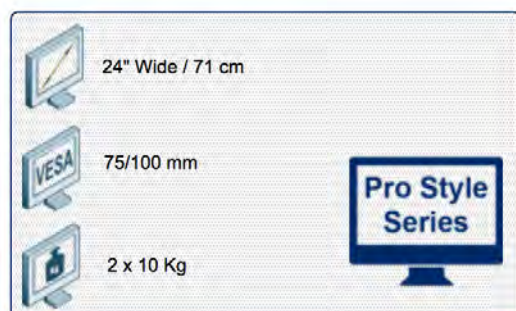


ThinClient Bracket VESA 50/75/100 mm pour bras articulé pour écran

Référence: 499.269



Compatibilité écran: 24" Wide / 71 cm  
Poids Supporté: 2 x 10 Kg  
Norme VESA: 75 / 100 mm



N'hésitez pas de nous contacter si vous avez des questions au sujet de cette gamme de produits.



Garantie: 5 ans



000.157.592



Gris métallisé



490 x 375 x 145 mm



6,72 Kg



157.592

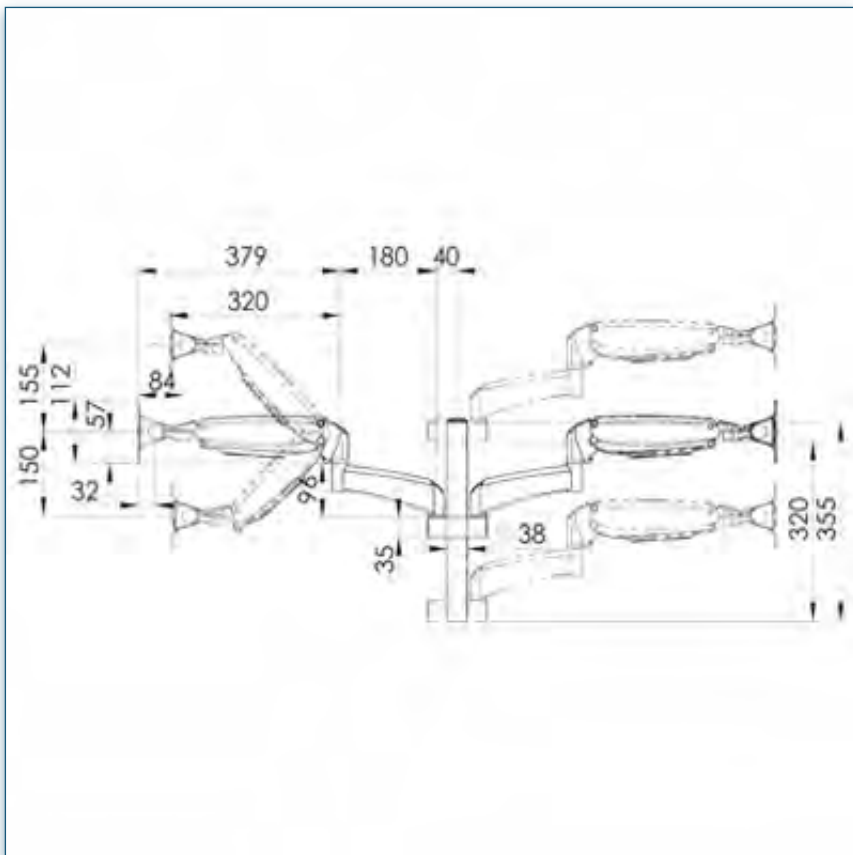
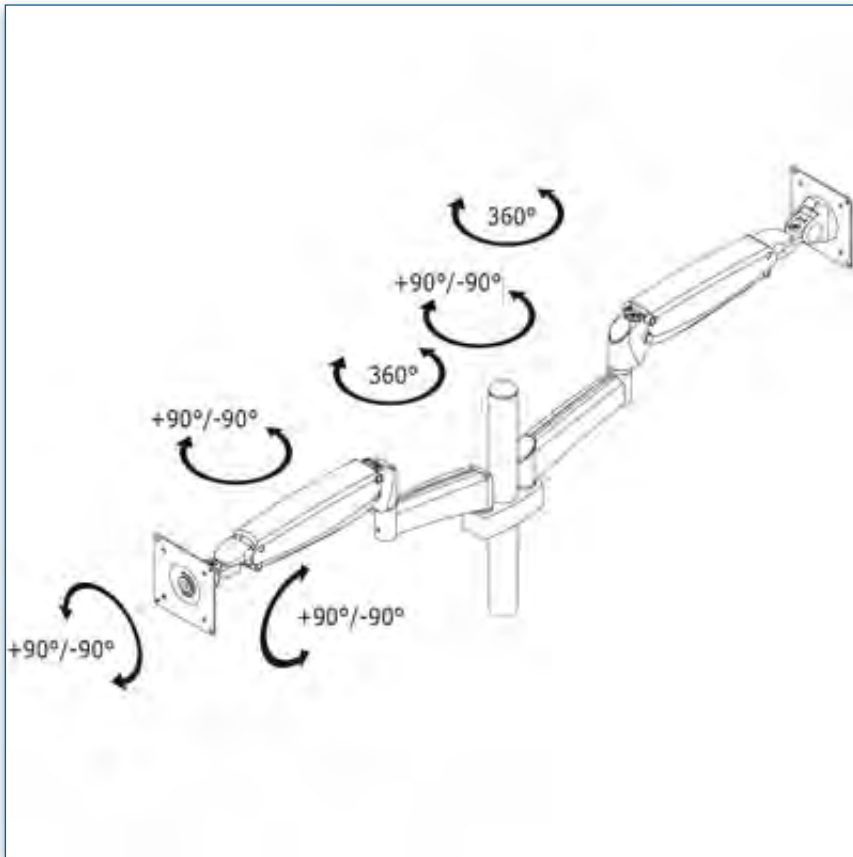
### Support Professionnel 2 écrans double monté sur tube à vérin à gaz 1 extension fixation bureau

Chaque utilisateur peut contrôler individuellement son propre bras support pour écran à vérin à gaz en ajustant la hauteur et l'angle de vue selon ses préférences personnelles. C'est une solution professionnelle idéale qui nécessite très peu d'espace, sans pour autant perdre de son efficacité. Peut également être utilisé par des personnes ayant recours à des doubles écrans et ayant besoin de fonctionnalités accrues.

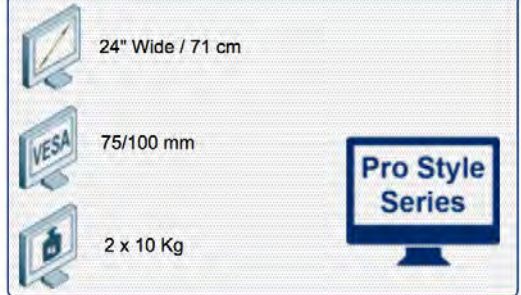
- \* Équipé d'un vérin à gaz SUSPA®
- \* Mécanisme parallèle
- \* Réglage direct de la hauteur: 310mm
- \* Guide-câbles intégré/dissimulé
- \* Réglage indépendant de la profondeur
- \* Modèle monté sur tube pour deux écrans juxtaposés
- \* Idéal pour les espaces de travail en vis à vis
- \* Hauteur réglable
- \* En fonte d'aluminium
- \* Conformité VESA MIS-D 75 x 75mm et 100 x 100mm
- \* Rotation 180°, inclinaison 180°, pivot latéral 180°
- \* Hauteur du tube: 350mm
- \* Poids supporté: 4,5kg.-10kg. (jusqu'à 24"/24"W)
- \* Portée maximale: 560mm
- \* Stabilité écran tactile
- \* **Nécessite une fixation pour bureau non fournie ( Voir Options 153.862, 153.962 )**
- \* Couleur: Gris métallisé

Si vous avez des écrans de plus de 10 Kg, veuillez consulter les accessoires sur mesure de la gamme Pro Style Series





Compatibilité écran: 24" Wide / 71 cm  
 Poids Supporté: 2 x 10 Kg  
 Norme VESA: 75 / 100 mm



N'hésitez pas de nous contacter si vous avez des questions au sujet de cette gamme de produits.



- Garantie: 5 ans
- 000.157.592
- Gris métallisé
- 490 x 375 x 145 mm
- 6,72 Kg
- 157.592

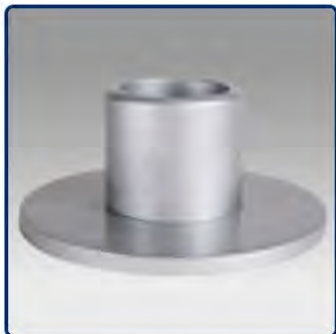


**Options de fixations obligatoires :**



Pince serre-joint de bureau

Référence: 153.862



Socle de fixation au travers du bureau

Référence: 153.962

**Accessoires Optionnels :**



Plateau Universel pour Clavier

Référence: 151.592



ThinClient Bracket VESA 50/75/100 mm pour bras articulé pour écran

Référence: 499.269



Adaptateur Universel VESA 200 x 100 mm

Référence: 151.043



Quick Release universel

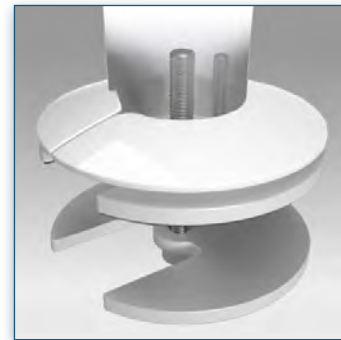
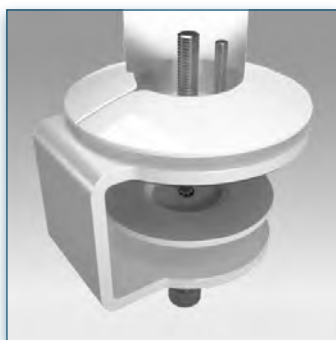
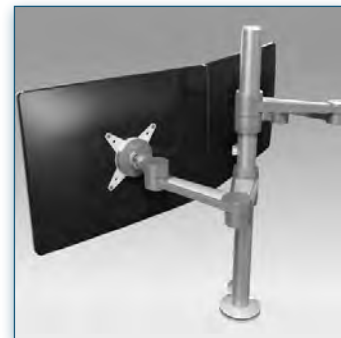
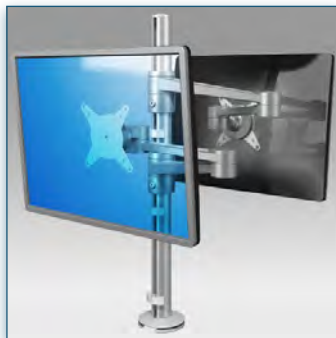
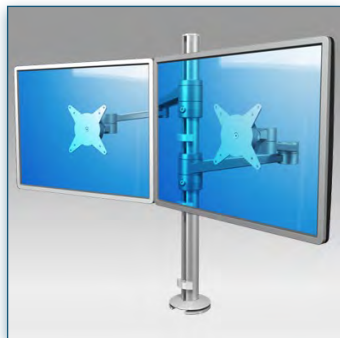
Référence: 151.093



Support Ordinateur Portable Universel

Référence: 151.072





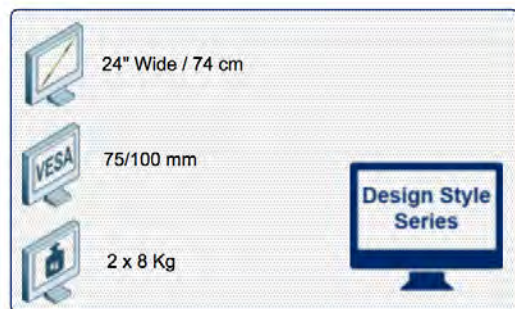
Compatibilité écran: 24" Wide / 74 cm  
Poids Supporté: 2 x 8 Kg  
Norme VESA: 75 / 100 mm


### Bras articulé Design pour 2 écrans Horizontaux sur pole fixation bureau

Ce Bras dynamique est conçu pour les configurations double écran. La hauteur des bras peut être ajustée de manière autonome pour permettre l'alignement parfait des écrans ayant des dimensions et des poids différents.


Cette configuration particulière offre quatre extensions qui permettent d'ajuster les écrans indépendamment les uns des autres. Il est donc également possible de le configurer pour une installation en face-à-face.

- \* Ajustement direct de la hauteur jusqu'à 440mm
- \* Ajustement direct de la profondeur jusqu'à 450mm
- \* Adapté aux configurations quatre écrans
- \* Fourni avec une fixation pince serre-joint et une fixation à visser au travers du bureau.
- \* Convient pour des épaisseurs de bureau de 5-40mm (pince serre-joint) ou de 50mm (serrage à travers le bureau)
- \* Rotation 360°, inclinaison +90°/-55°, latéral 360°
- \* Installation et réglage faciles
- \* Conformité VESA: MIS-D 75 x 75/100 x 100mm
- \* Système évolué et pratique de déverrouillage rapide VESA
- \* Poids supporté: 8kg/écran (jusqu'à 24"/24"W)
- \* Composants principaux en aluminium
- \* Guide-câbles intégré
- \* Verrouillage réglable de la rotation des écrans
- \* Couleur: Argent - Blanc





 N'hésitez pas de nous contacter si vous avez des questions au sujet de cette gamme de produits.


 Garantie: 5 ans

 000.158.142

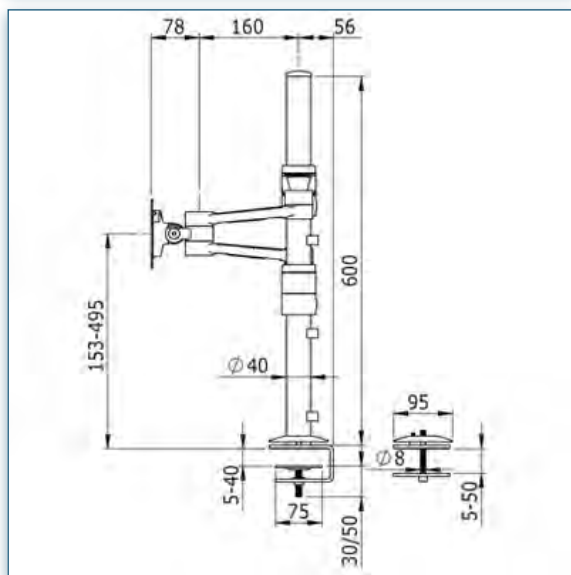
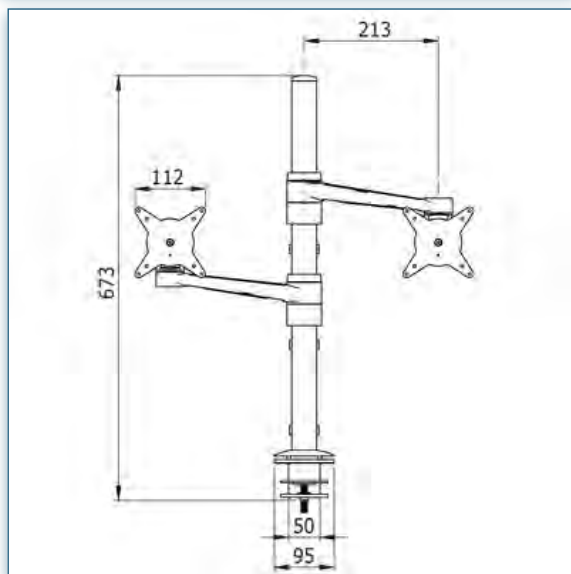
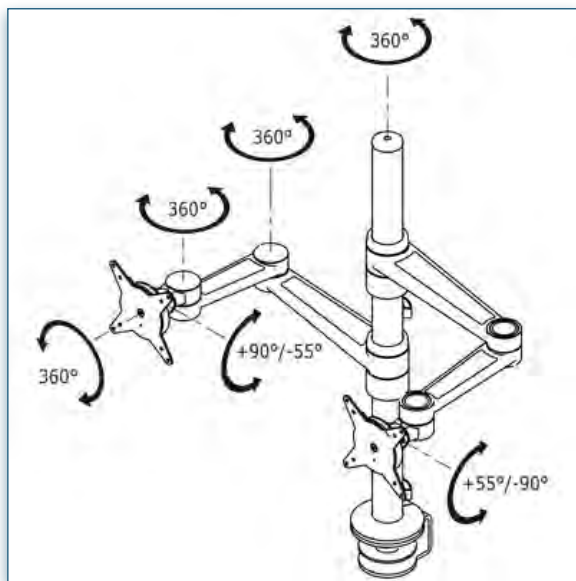
 Argent - Blanc

 898 x 190 x 190 mm

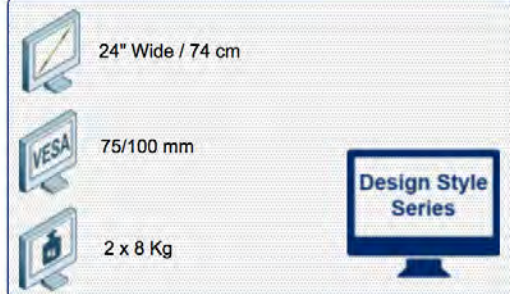
 6,11 Kg

 158.142

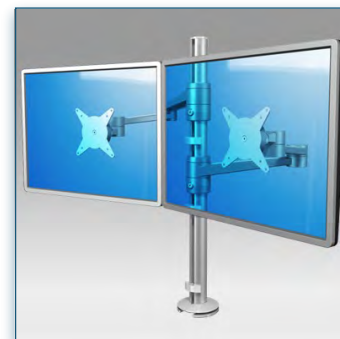




Compatibilité écran: 24" Wide / 74 cm  
Poids Supporté: 2 x 8 Kg  
Norme VESA: 75 / 100 mm



N'hésitez pas de nous contacter si vous avez des questions au sujet de cette gamme de produits.



Garantie: 5 ans



000.158.142



Argent - Blanc



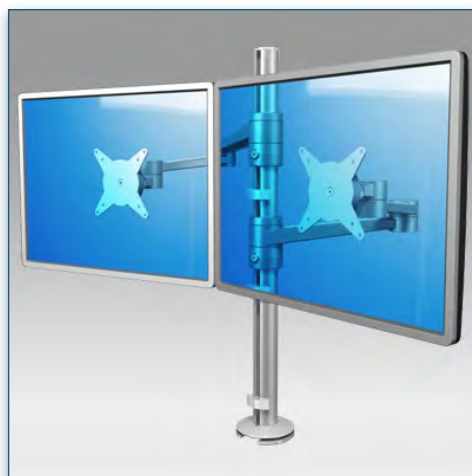
898 x 190 x 190 mm



6,11 Kg



158.142



Accessoires Optionnels :



Plaque de fixation Design  
VESA 200 x 100 mm

Référence: 158.020



Support Design pour iPad

Référence: 158.030



Support Design pour  
Ordinateur Portable

Référence: 158.040



Support Design universel  
pour tablette

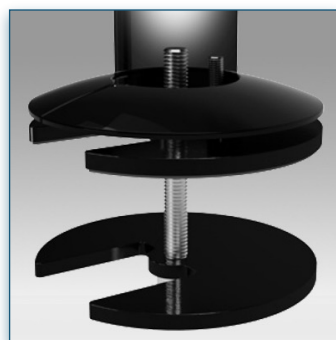
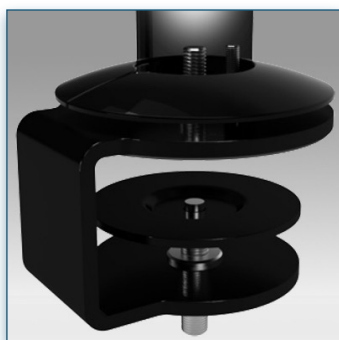
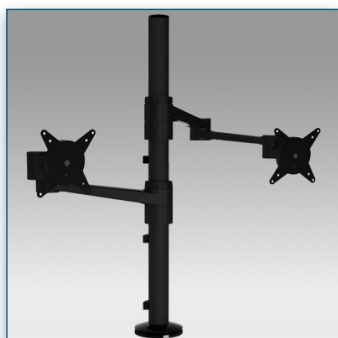
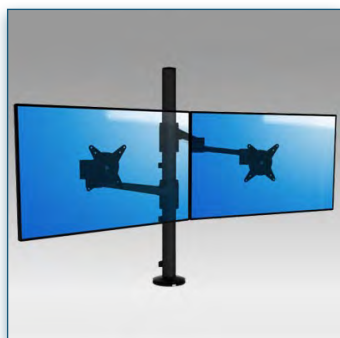
Référence: 158.050



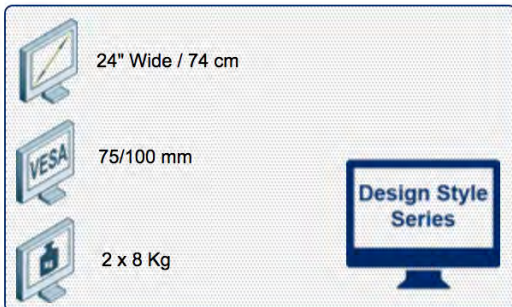
ThinClient Bracket VESA  
50/75/100 mm pour bras  
articulé pour écran

Référence: 499.269





Compatibilité écran: 24" Wide / 74 cm  
Poids Supporté: 2 x 8 Kg  
Norme VESA: 75 / 100 mm



N'hésitez pas de nous contacter si vous avez des questions au sujet de cette gamme de produits.



Garantie: 5 ans



000.158.143



Noir



898 x 190 x 190 mm



6,11 Kg

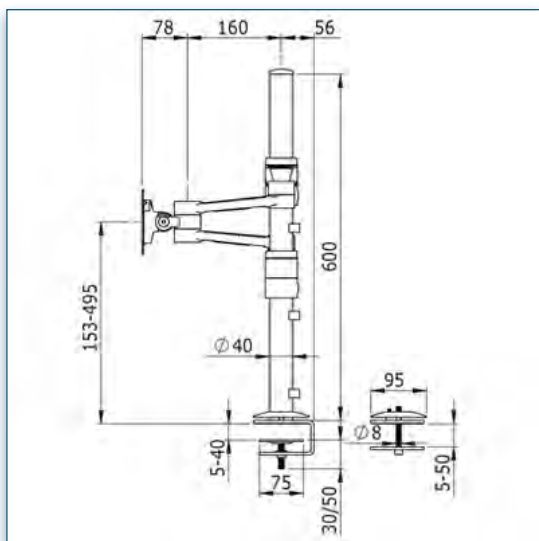
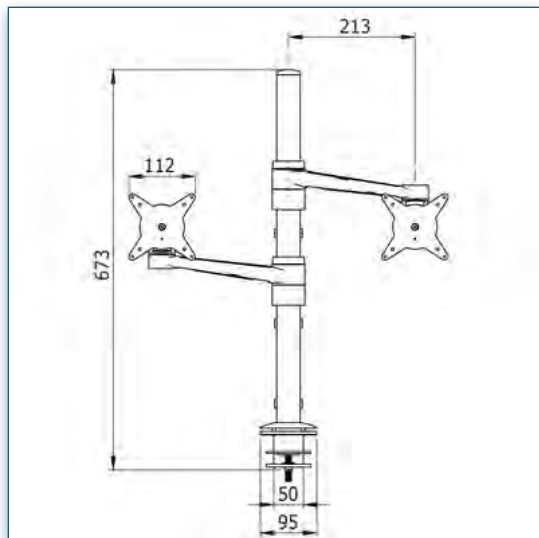
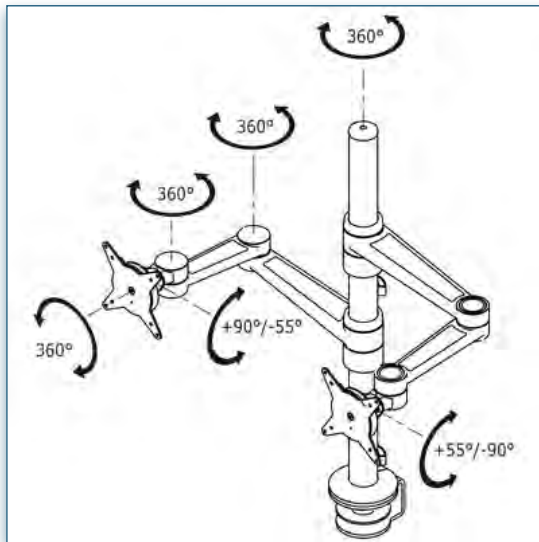


158.143

### Bras articulé pour 2 écrans Horizontaux sur pole fixation bureau

Ce Bras dynamique est conçu pour les configurations double écran. La hauteur des bras peut être ajustée de manière autonome pour permettre l'alignement parfait des écrans ayant des dimensions et des poids différents. Cette configuration particulière offre quatre extensions qui permettent d'ajuster les écrans indépendamment les uns des autres. Il est donc également possible de le configurer pour une installation en face-à-face.

- \* Ajustement direct de la hauteur jusqu'à 440mm
- \* Ajustement direct de la profondeur jusqu'à 450mm
- \* Adapté aux configurations quatre écrans
- \* Fourni avec une fixation pince serre-joint et une fixation à visser au travers du bureau.
- \* Convient pour des épaisseurs de bureau de 5-40mm (pince serre-joint) ou de 50mm (serrage à travers le bureau)
- \* Rotation 360°, inclinaison +90°/-55°, latéral 360°
- \* Installation et réglage faciles
- \* Conformité VESA: MIS-D 75 x 75/100 x 100mm
- \* Système évolué et pratique de déverrouillage rapide VESA
- \* Poids supporté: 8kg/écran (jusqu'à 24"/24"W)
- \* Composants principaux en aluminium
- \* Guide-câbles intégré
- \* Verrouillage réglable de la rotation des écrans
- \* Couleur: Noir



Compatibilité écran: 24" Wide / 74 cm  
 Poids Supporté: 2 x 8 Kg  
 Norme VESA: 75 / 100 mm



24" Wide / 74 cm



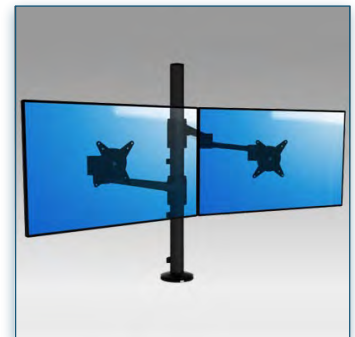
75/100 mm



2 x 8 Kg



N'hésitez pas de nous contacter si vous avez des questions au sujet de cette gamme de produits.



Garantie: 5 ans



000.158.143



Noir



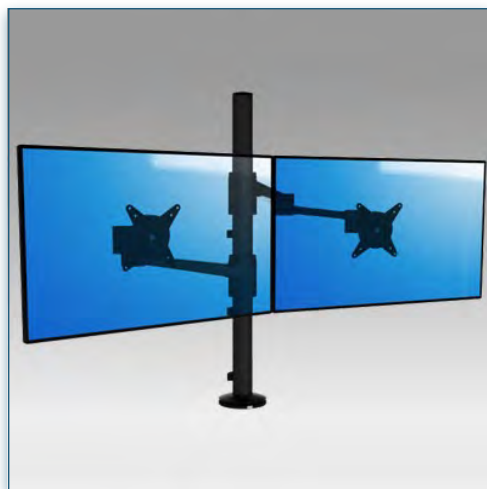
898 x 190 x 190 mm



6,11 Kg



158.143



Accessoires Optionnels :



Plaque de fixation Design  
VESA 200 x 100 mm

Référence: 158.020



Support Design pour iPad

Référence: 158.030



Support Design pour  
Ordinateur Portable

Référence: 158.040



Support Design universel  
pour tablette

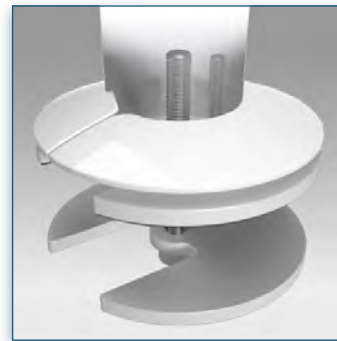
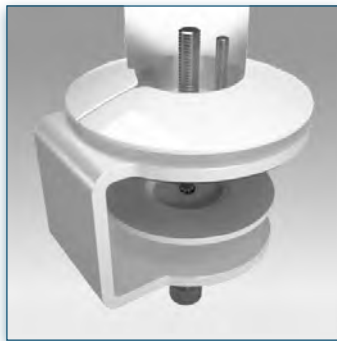
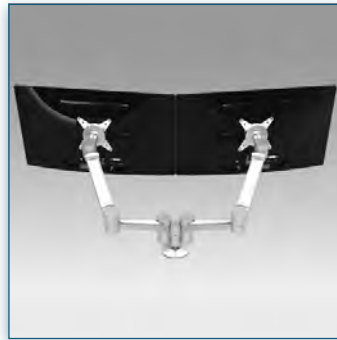
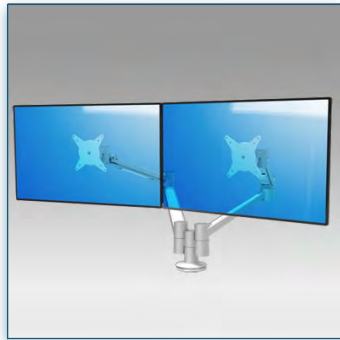
Référence: 158.050



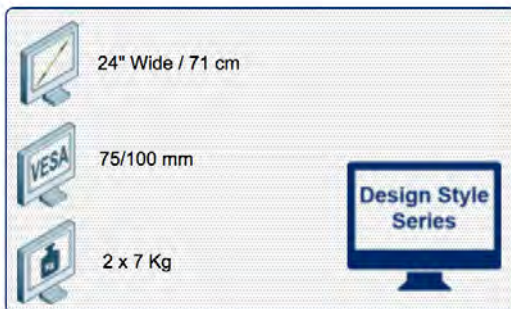
ThinClient Bracket VESA  
50/75/100 mm pour bras  
articulé pour écran

Référence: 499.269





Compatibilité écran: 24" Wide / 71 cm  
Poids Supporté: 2 x 7 Kg  
Norme VESA: 75 / 100 mm



N'hésitez pas de nous contacter si vous avez des questions au sujet de cette gamme de produits.

Garantie: 5 ans

000.158.652

Argent - Blanc

385 x 280 x 240 mm

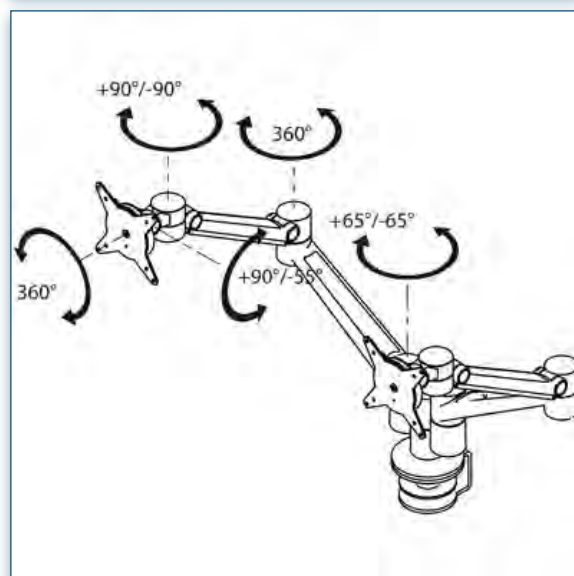
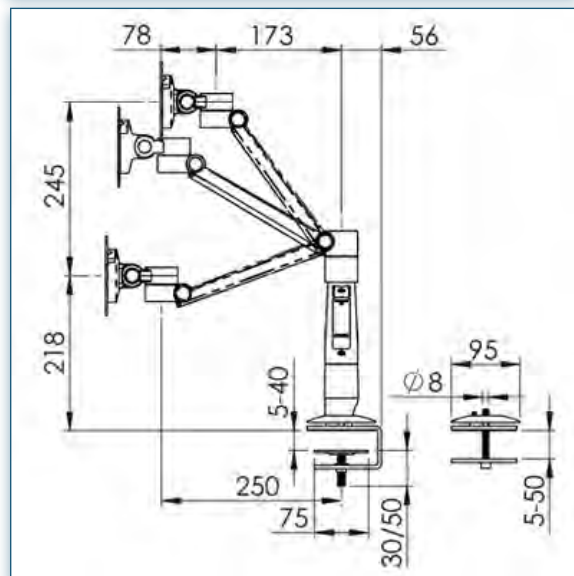
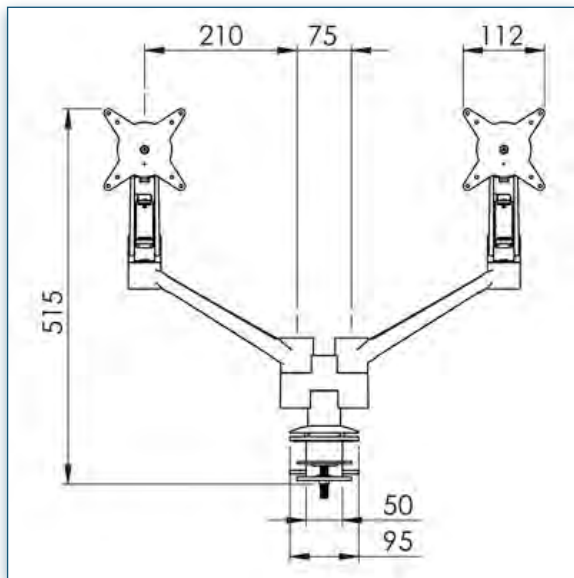
7,9 Kg

158.652

**Bras Dynamique Design articulé pour 2 écrans Horizontaux fixation bureau**

Ce bras dynamique Design utilise un adaptateur de socle double pour monter de façon efficace deux bras d'écrans. On obtient ainsi une configuration pour deux écrans/dispositifs réglable à la fois en hauteur et en profondeur.

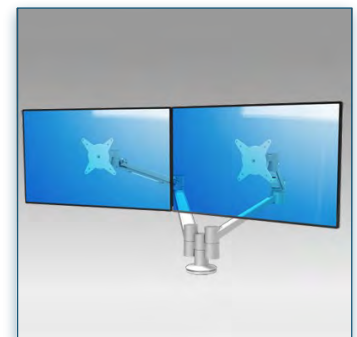
- \* Réglage dynamique de la hauteur sur 240mm
- \* Réglage progressif de la profondeur
- \* Fourni avec une fixation pince serre-joint et une fixation à visser au travers du bureau
- \* Convient pour des épaisseurs de bureau jusqu'à 40mm (pince serre-joint) ou 50mm (serrage à travers le bureau)
- \* Rotation 360°, inclinaison +90°/-55°, latéral +65°/-65°
- \* Installation et réglage faciles
- \* Compatible avec les modèles VESA de 75 x 75/100 x 100mm MIS-D
- \* Système évolué et pratique de déverrouillage rapide VESA
- \* Poids max. supporté : 7kg/écran (jusqu'à 24"/24"W)
- \* Composants principaux en aluminium
- \* Guide-câbles intégré
- \* Verrouillage réglable de la rotation des écrans
- \* L'angle de rotation latéral peut être limité à +65°
- \* Couleur: Argent - Blanc



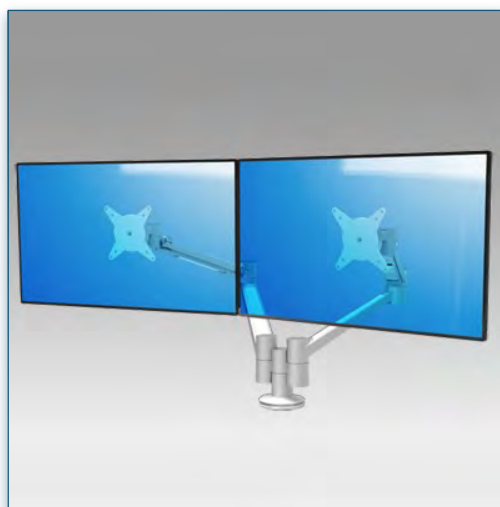
Compatibilité écran: 24" Wide / 71 cm  
Poids Supporté: 2 x 7 Kg  
Norme VESA: 75 / 100 mm

24" Wide / 71 cm  
75/100 mm  
2 x 7 Kg  
Design Style Series

N'hésitez pas de nous contacter si vous avez des questions au sujet de cette gamme de produits.



- Garantie: 5 ans
- 000.158.652
- Argent - Blanc
- 385 x 280 x 240 mm
- 7,9 Kg
- 158.652



Accessoires Optionnels :



Plaque de fixation Design  
VESA 200 x 100 mm

Référence: 158.020



Support Design pour iPad

Référence: 158.030



Support Design pour  
Ordinateur Portable

Référence: 158.040



Support Design universel  
pour tablette

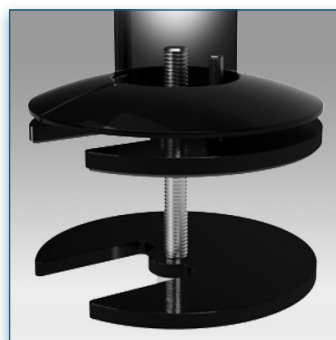
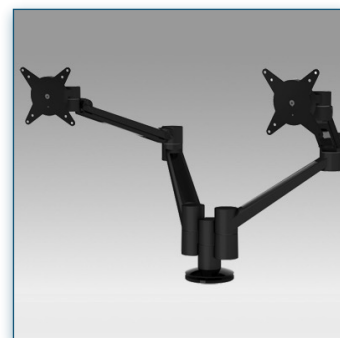
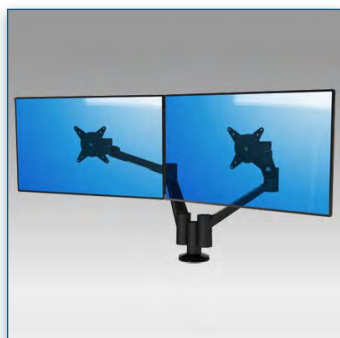
Référence: 158.050



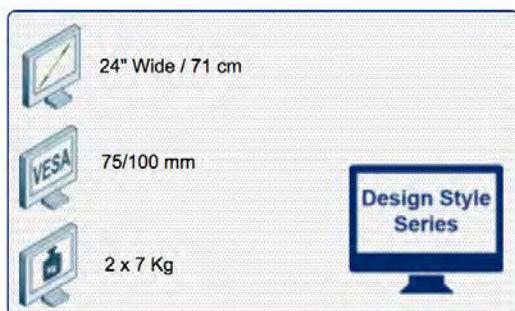
ThinClient Bracket VESA  
50/75/100 mm pour bras  
articulé pour écran


Référence: 499.269







Compatibilité écran: 24" Wide / 71 cm  
Poids Supporté: 2 x 7 Kg  
Norme VESA: 75 / 100 mm




 N'hésitez pas de nous contacter si vous avez des questions au sujet de cette gamme de produits.

 **Garantie: 5 ans**

 000.158.653

 **Noir**

 385 x 280 x 240 mm

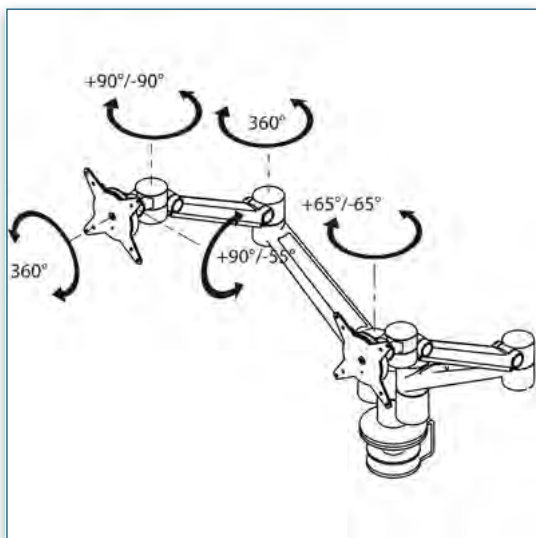
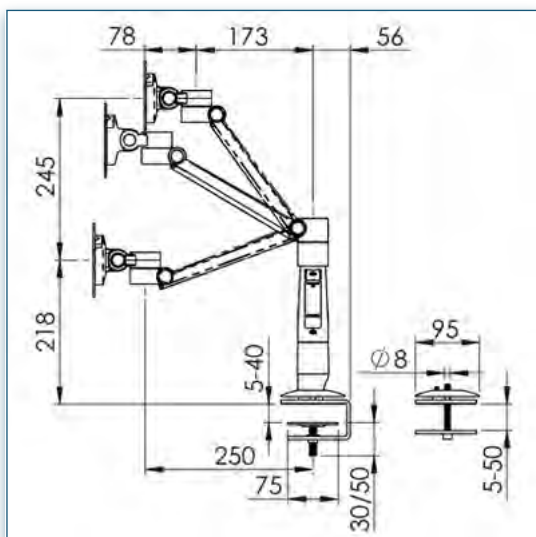
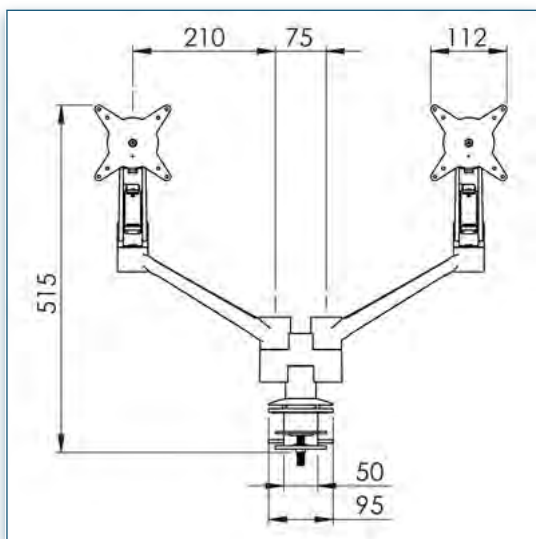
 7,9 Kg

 158.653

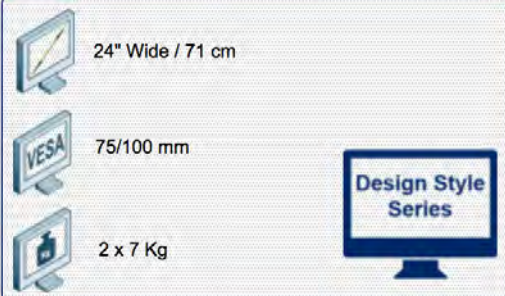
### Bras Dynamique Design articulé pour 2 écrans Horizontaux fixation bureau

Ce bras dynamique Design utilise un adaptateur de socle double pour monter de façon efficace deux bras d'écrans. On obtient ainsi une configuration pour deux écrans/dispositifs réglable à la fois en hauteur et en profondeur.

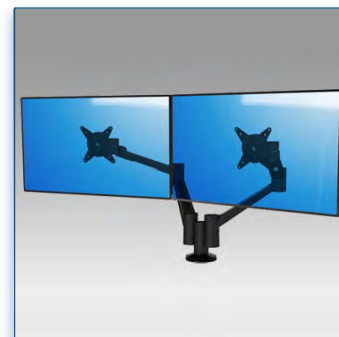
- \* Réglage dynamique de la hauteur sur 240mm
- \* Réglage progressif de la profondeur
- \* Fourni avec une fixation pince serre-joint et une fixation à visser au travers du bureau
- \* Convient pour des épaisseurs de bureau jusqu'à 40mm (pince serre-joint) ou 50mm (serrage à travers le bureau)
- \* Rotation 360°, inclinaison +90°/-55°, latéral +65°/-65°
- \* Installation et réglage faciles
- \* Compatible avec les modèles VESA de 75 x 75/100 x 100mm MIS-D
- \* Système évolué et pratique de déverrouillage rapide VESA
- \* Poids max. supporté : 7kg/écran (jusqu'à 24"/24"W)
- \* Composants principaux en aluminium
- \* Guide-câbles intégré
- \* Verrouillage réglable de la rotation des écrans
- \* L'angle de rotation latéral peut être limité à +65°
- \* Couleur: Noir



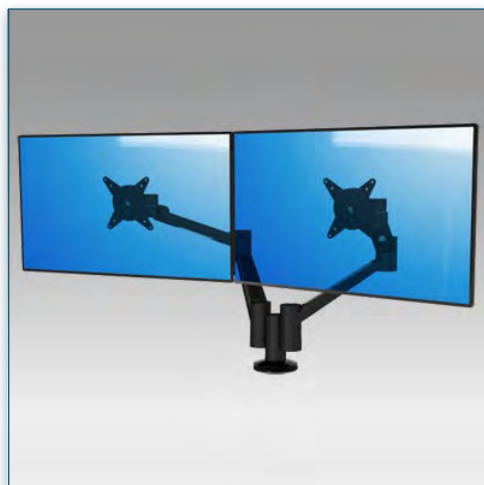
Compatibilité écran: 24" Wide / 71 cm  
Poids Supporté: 2 x 7 Kg  
Norme VESA: 75 / 100 mm



N'hésitez pas de nous contacter si vous avez des questions au sujet de cette gamme de produits.



- Garantie: 5 ans
- 000.158.653
- Noir
- 385 x 280 x 240 mm
- 7,9 Kg
- 158.653



Accessoires Optionnels :



Plaque de fixation Design  
VESA 200 x 100 mm

Référence: 158.020



Support Design pour iPad

Référence: 158.030



Support Design pour  
Ordinateur Portable

Référence: 158.040



Support Design universel  
pour tablette

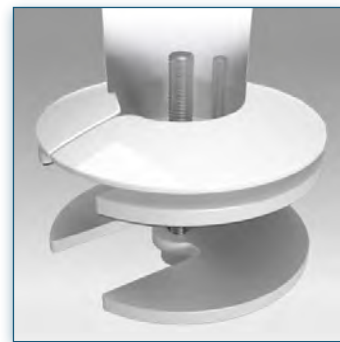
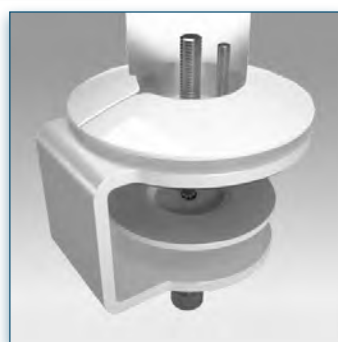
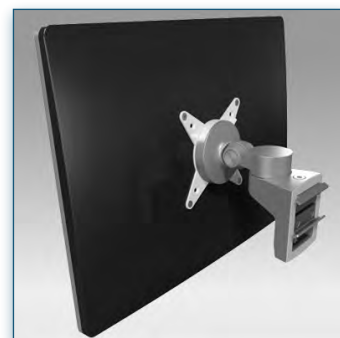
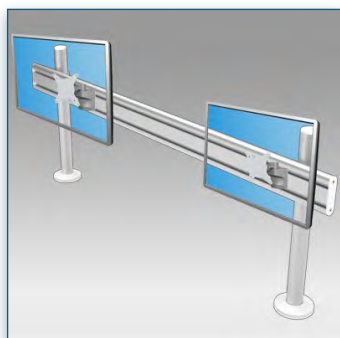
Référence: 158.050



ThinClient Bracket VESA  
50/75/100 mm pour bras  
articulé pour écran

Référence: 499.269






Compatibilité écran: 24" Wide / 71 cm  
Poids Supporté: 2 x 8 Kg  
Norme VESA: 75 / 100 mm

### Support 2 écrans à pivots sur rail de bureau


Une composition de bureau simple, pratique d'installation. Equipé d'un rail de bureau de 1200 mm de longueur et de deux fixations triples pivots. Ce rail de bureau ingénieux est conçu pour supporter parfaitement les écrans. Ce rail est monté directement au bureau avec deux fixations pole à positionner sur sa face arrière en fonction des besoins. Les câbles peuvent être disposés proprement dans les guides-câbles. Les fixations pivots sont alors positionnés le long du rail ce qui permet le réglage de la distance entre les supports écrans et donne une latitude de fixation. Les rotules triples pivots équipées d'un système évolué et pratique de déverrouillage rapide VESA. Le système de fixation de la rotule au rail s'effectue simplement en utilisant un tournevis à tête cruciforme. Après installation, l'écran peut être incliné et pivoté pour parfaitement s'adapter à la position de son utilisateur.

- Rail de bureau d'une longueur de 1200mm
- Fourni avec deux fixations pole à positionner selon le besoin et tous les éléments de fixation nécessaires à la fixation du rail au bureau
- Les câbles peuvent être disposés proprement dans les guide-câbles du rail mural
- Rotation 360°, inclinaison +90°/-30°, latéral 180°
- Installation et réglage faciles
- Conformité VESA: MIS-D 75 x 75/100 x 100mm
- Système évolué et pratique de déverrouillage rapide VESA
- Poids max. supporté: 8kg/écran (jusqu'à 24"/24"W)
- Composants principaux en aluminium
- Capacité des crochets: 10-60mm
- Profondeur des crochets: 9mm
- Verrouillage réglable de la rotation de l'écran
- Coloris : Argent-Blanc




 N'hésitez pas de nous contacter si vous avez des questions au sujet de cette gamme de produits

 **Garantie: 5 ans**

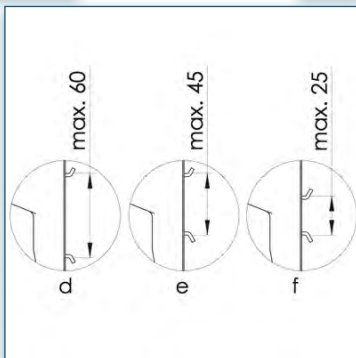
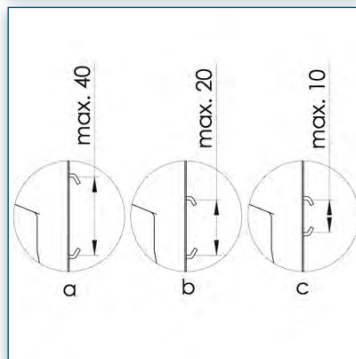
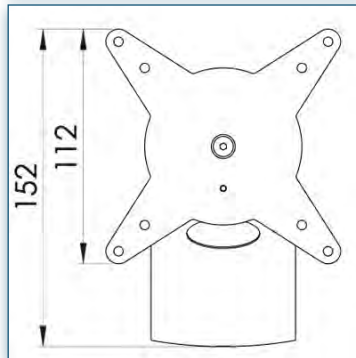
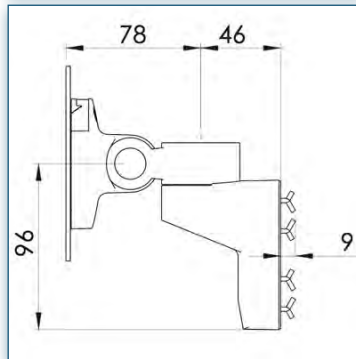
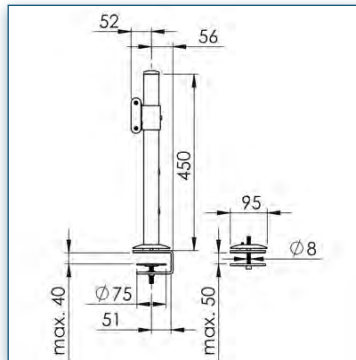
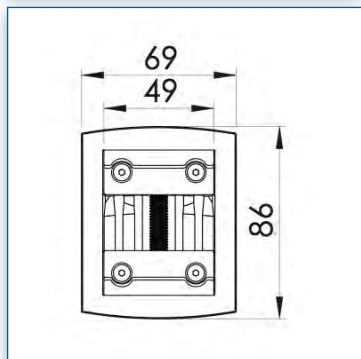
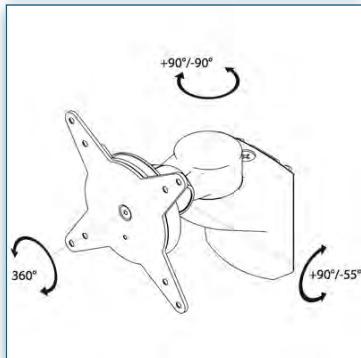
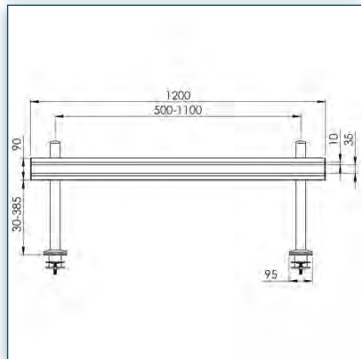
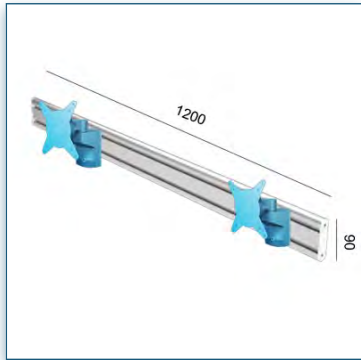
 **000.100.016**

 **Argent-Blanc**

 **212 x 181 x 128 mm X 2  
1300 x 165 x 155 mm X 1**

 **10,25 Kg**

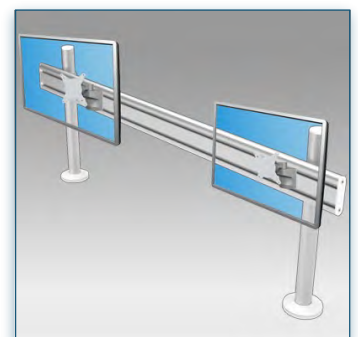
 **100.016**



Compatibilité écran: 24" Wide / 71 cm  
 Poids Supporté: 2 x 8 Kg  
 Norme VESA: 75 / 100 mm

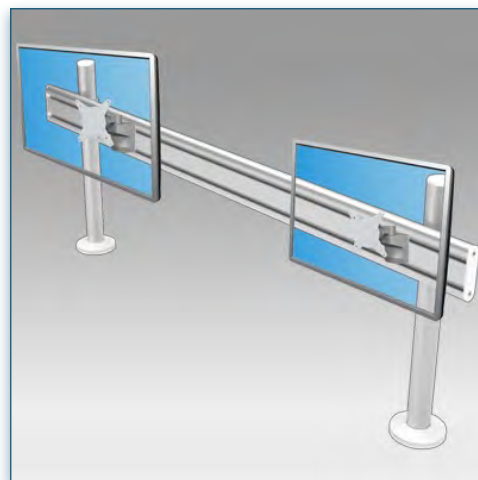
24" Wide / 71 cm  
 75/100 mm  
 2 x 8 Kg

N'hésitez pas de nous contacter si vous avez des questions au sujet de cette gamme de produits.



- Garantie: 5 ans
- 000.100.016
- Argent-Blanc
- 212 x 181 x 128 mm X 2
- 1300 x 165 x 155 mm X 1
- 10,25 Kg
- 100.016





Accessoires Optionnels :



Plaque de fixation Design  
VESA 200 x 100 mm

Référence: 158.020



Support Design pour iPad

Référence: 158.030



Support Design pour  
Ordinateur Portable

Référence: 158.040



Support Design universel  
pour tablette

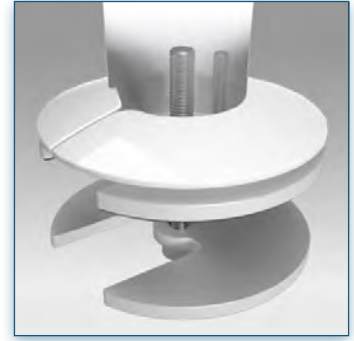
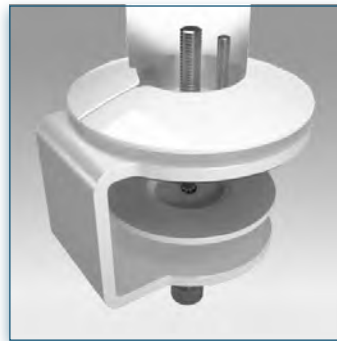
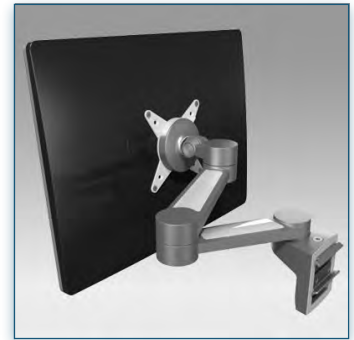
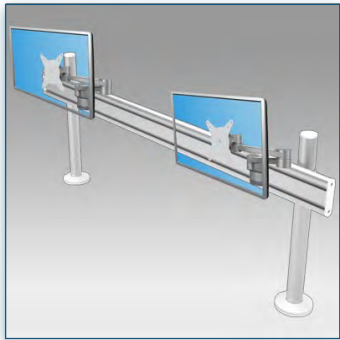
Référence: 158.050



ThinClient Bracket VESA  
50/75/100 mm pour bras  
articulé pour écran

Référence: 499.269





Compatibilité écran: 24" Wide / 71 cm  
Poids Supporté: 2 x 8 Kg  
Norme VESA: 75 / 100 mm

### Bras Support extensibles pour 2 écrans sur rail de bureau

Une composition de bureau simple, pratique d'installation. Equipé d'un rail de bureau de 1200 mm de longueur et de deux bras extensibles. Ce rail de bureau ingénieux est conçu pour supporter parfaitement les écrans. Ce rail est monté directement au bureau avec deux fixations de pole à positionner sur sa face arrière en fonction des besoins. Les câbles peuvent être disposés proprement dans les guides-câbles. Les bras sont alors positionnés le long du rail ce qui permet le réglage de la distance entre les supports écrans et donne une latitude de fixation. Les bras de deux extensions sont équipés d'un système évolué et pratique de déverrouillage rapide VESA. Le système de fixation du bras au rail s'effectue simplement en utilisant un tournevis à tête cruciforme. Après installation, l'écran peut être incliné et pivoté pour parfaitement s'adapter à la position de son utilisateur.

- Rail de bureau d'une longueur de 1200mm
- Fourni avec deux fixations de pole à positionner selon le besoin et tous les éléments de fixation nécessaires à la fixation du rail au bureau
- Les câbles peuvent être disposés proprement dans les guide-câbles du rail mural
- Rotation 360°, inclinaison +90°/-55°, latéral 360°
- Installation et réglage faciles
- Ajustement direct de la profondeur jusqu'à 450mm
- Conformité VESA: MIS-D 75 x 75/100 x 100mm
- Système évolué et pratique de déverrouillage rapide VESA
- Poids max. supporté: 8kg/écran (jusqu'à 24"/24"W)
- Composants principaux en aluminium
- Capacité des crochets: 10-60mm
- Profondeur des crochets: 9mm
- Guide-câbles intégré
- Verrouillage réglable de la rotation du moniteur
- Coloris : Argent-Blanc



24" Wide / 71 cm

75/100 mm

2 x 8 Kg

N'hésitez pas de nous contacter si vous avez des questions au sujet de cette gamme de produits.

Garantie: 5 ans

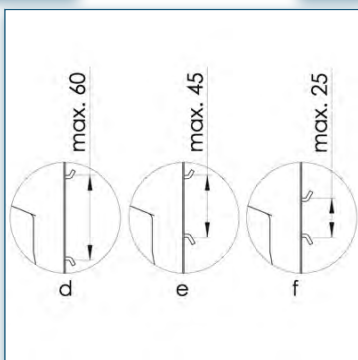
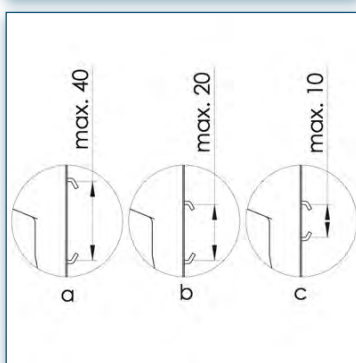
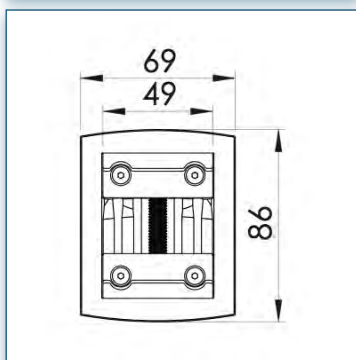
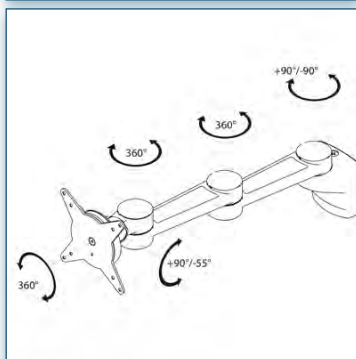
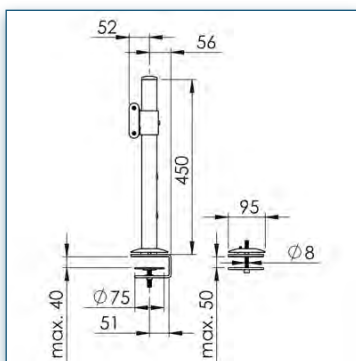
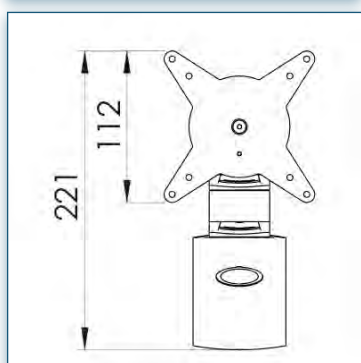
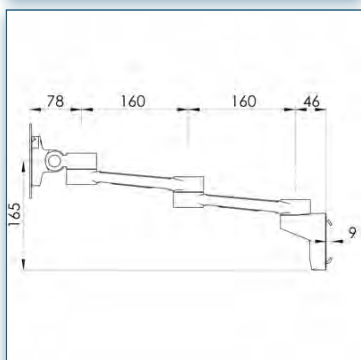
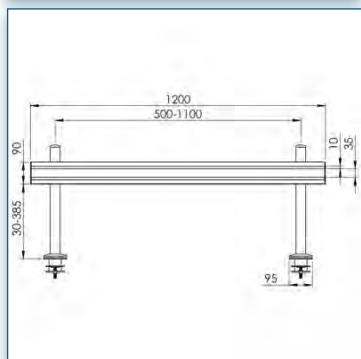
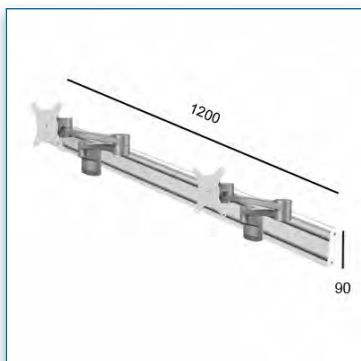
000.100.017

Argent-Blanc

347 x 217 x 128 mm **X 2**  
 1300 x 165 x 155 mm **X 1**

14,85 Kg

100.017



Compatibilité écran: 24" Wide / 71 cm  
Poids Supporté: 2 x 8 Kg  
Norme VESA: 75 / 100 mm



24" Wide / 71 cm



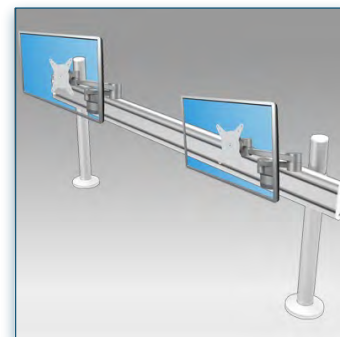
75/100 mm



2 x 8 Kg



N'hésitez pas de nous contacter si vous avez des questions au sujet de cette gamme de produits.



Garantie: 5 ans



000.100.017



Argent-Blanc



347 x 217 x 128 mm X 2  
1300 x 165 x 155 mm X 1

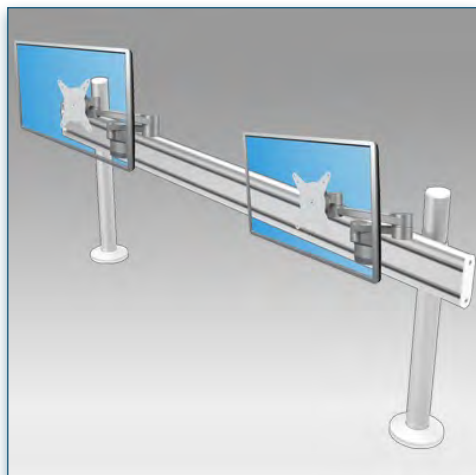


14,85 Kg



100.017





Accessoires Optionnels :



Plaque de fixation Design  
VESA 200 x 100 mm

Référence: 158.020



Support Design pour iPad

Référence: 158.030



Support Design pour  
Ordinateur Portable

Référence: 158.040



Support Design universel  
pour tablette

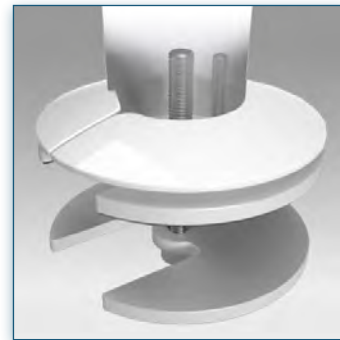
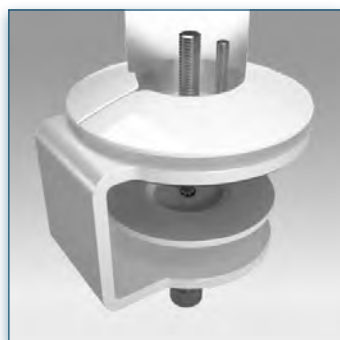
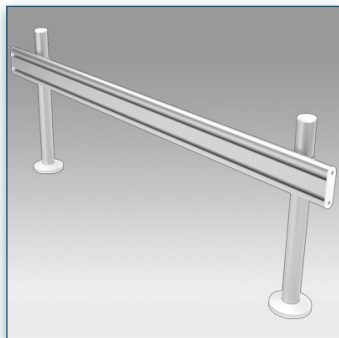
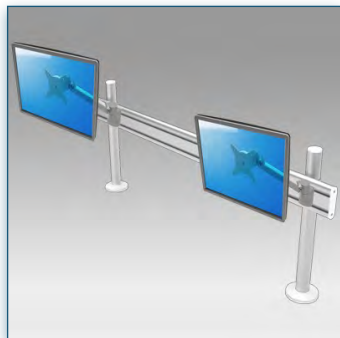
Référence: 158.050



ThinClient Bracket VESA  
50/75/100 mm pour bras  
articulé pour écran

Référence: 499.269





Compatibilité écran: 24" Wide / 71 cm  
Poids Supporté: 2 x 7 Kg  
Norme VESA: 75 / 100 mm



N'hésitez pas de nous contacter si vous avez des questions au sujet de cette gamme de produits.



**Garantie: 5 ans**



000.100.018



**Argent-Blanc**



477 x 153 x 145 mm **X 2**  
1300 x 165 x 155 mm **X 1**



14,40 Kg



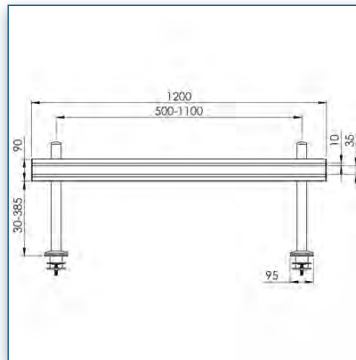
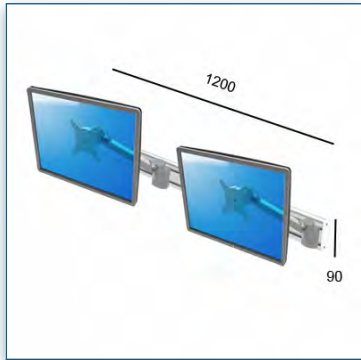
100.018

### Bras à Réglage dynamique de la hauteur pour 2 écrans sur rail de bureau

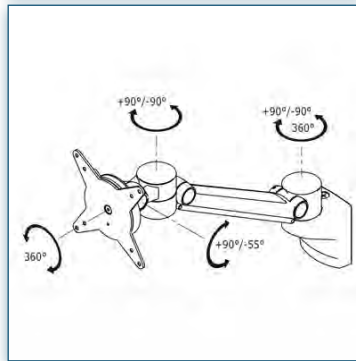
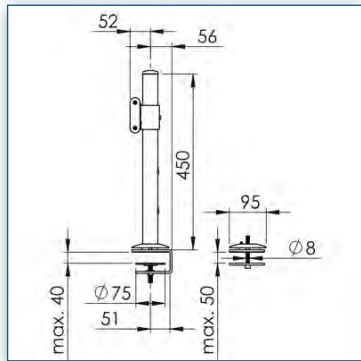
Une composition de bureau simple, pratique d'installation. Equipé d'un rail de bureau de 1200 mm de longueur et de deux bras dynamiques. Ce rail de bureau ingénieux est conçu pour supporter parfaitement les écrans. Ce rail est monté directement au bureau avec deux fixations de pole à positionner sur sa face arrière en fonction des besoins. Les câbles peuvent être disposés proprement dans les guides-câbles. Les bras dynamiques sont alors positionnés le long du rail ce qui permet le réglage de la distance entre les supports écrans et donne une latitude de fixation. Les bras dynamiques sont équipés d'un système évolué et pratique de déverrouillage rapide VESA. Le système de fixation du bras au rail s'effectue simplement en utilisant un tournevis à tête cruciforme. Après installation, l'écran peut être incliné et pivoté pour parfaitement s'adapter à la position de son utilisateur. Des limiteurs de rotation peuvent être placés dans presque toutes les configurations pour éviter que le bras ne heurte un mur, une cloison ou un autre bureau.

- Rail de bureau d'une longueur de 1200mm
- Fourni avec deux fixations de pole à positionner selon le besoin et tous les éléments de fixation nécessaires à la fixation du rail au bureau
- Les câbles peuvent être disposés proprement dans les guide-câbles du rail mural
- Réglage dynamique de la hauteur sur 240mm
- Réglage progressif de la profondeur sur 330mm
- Rotation 360°, inclinaison +90°/-55°, latéral 360°
- Installation et réglage faciles
- Conformité VESA: MIS-D 75 x 75/100 x 100mm
- Système évolué et pratique de déverrouillage rapide VESA
- Poids supporté: 7kg/écran (jusqu'à 24"/24"W)
- Composants principaux en aluminium • Guide-câbles intégré
- Verrouillage réglable de la rotation de l'écran
- Limiteur de rotation en option (préréglage sur +90° / -90°)

Bras à Réglage dynamique de la hauteur pour 2 écrans sur rail de bureau

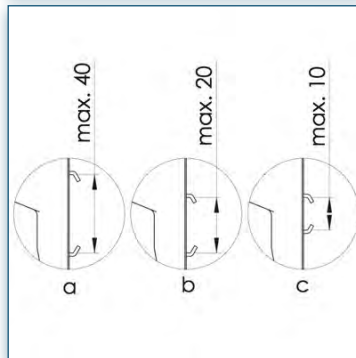
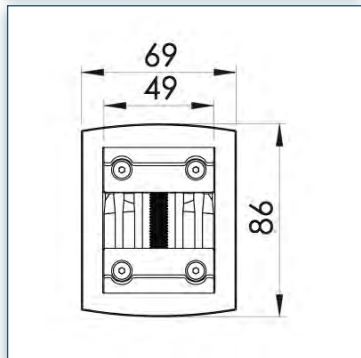
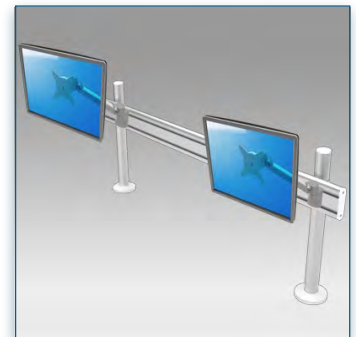
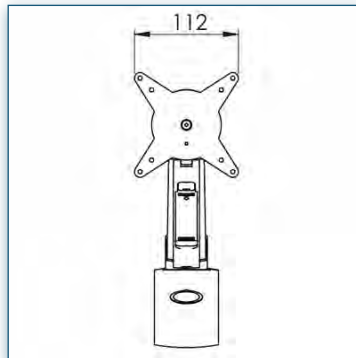
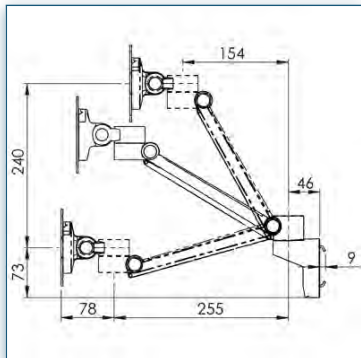


Compatibilité écran: 24" Wide / 71 cm  
 Poids Supporté: 2 x 7 Kg  
 Norme VESA: 75 / 100 mm

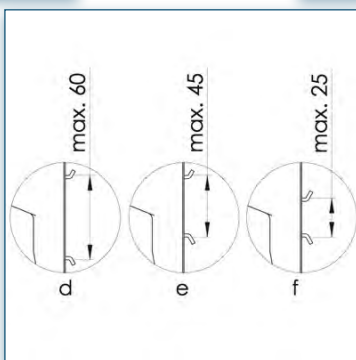


- 24" Wide / 71 cm
- 75/100 mm
- 2 x 7 Kg

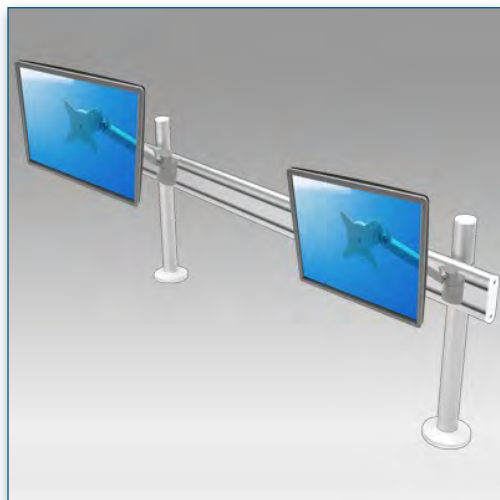
N'hésitez pas de nous contacter si vous avez des questions au sujet de cette gamme de produits.



- Garantie: 5 ans
- 000.100.018
- Argent-Blanc
- 477 x 153 x 145 mm X 2  
1300 x 165 x 155 mm X 1
- 14,40 Kg
- 100.018







Accessoires Optionnels :



Plaque de fixation Design  
VESA 200 x 100 mm

Référence: 158.020



Support Design pour iPad

Référence: 158.030



Support Design pour  
Ordinateur Portable

Référence: 158.040



Support Design universel  
pour tablette

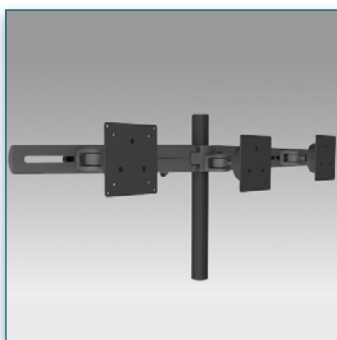
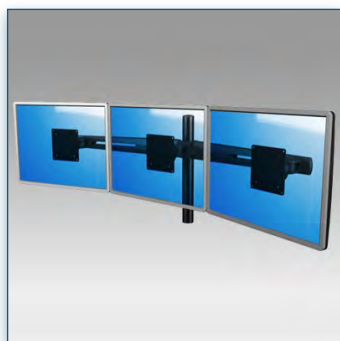
Référence: 158.050



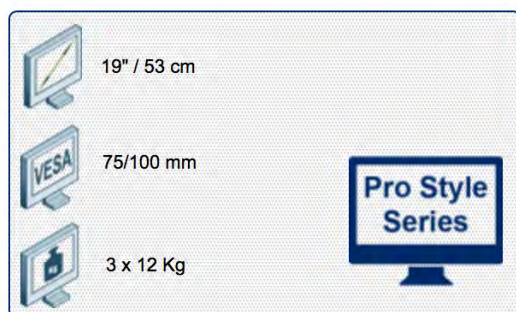
ThinClient Bracket VESA  
50/75/100 mm pour bras  
articulé pour écran

Référence: 499.269





Compatibilité écran: 19" / 53 cm  
Poids Supporté: 3 x 12 Kg  
Norme VESA: 75 / 100 mm



N'hésitez pas de nous contacter si vous avez des questions au sujet de cette gamme de produits.

Garantie: 5 ans

000.153.333

Anthracite Noir

530 x 250 x 155mm

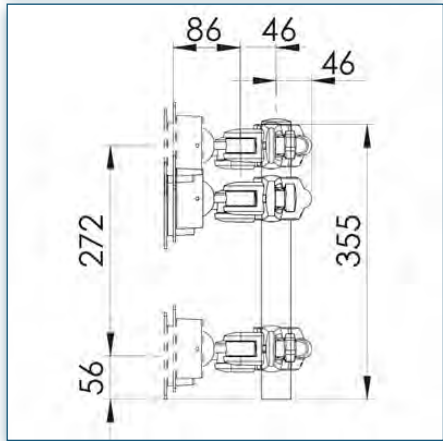
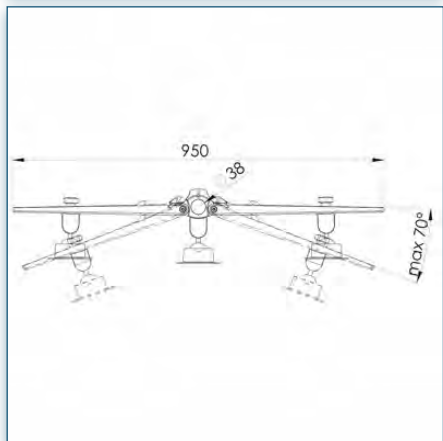
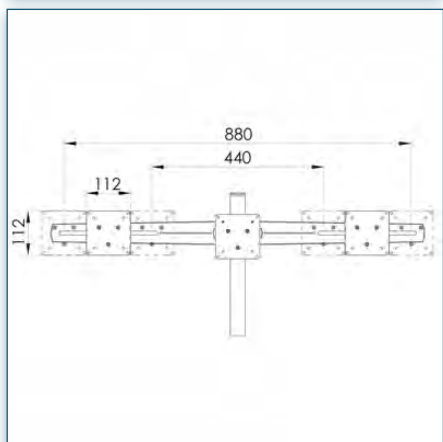
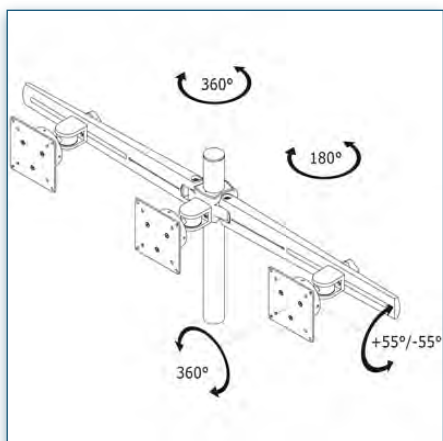
5,9 Kg

153.333

### Bras Professionnel pour 3 écrans Horizontaux sur pole fixation bureau

Dotées d'un innovant système d'adaptation des rangées, cette solution de bras professionnel peut permettre de fixer trois écrans horizontalement et elles peuvent être ajustées selon les besoins de l'utilisateur. Au total, la rangée longue peut permettre de fixer trois écrans. Chaque écran peut être ajusté individuellement afin de réaliser une courbe parabolique parfaite, quel que soit le type d'écran qui a été installé.

- \* Hauteur réglable
- \* Modèle à rangée longue pour trois écrans juxtaposés
- \* Pour trois écrans jusqu'à 19" (ne convient pas pour les écrans larges)
- \* Guide-câbles intégré
- \* Pièces en fonte d'aluminium
- \* Conformité VESA MIS-D 75 x 75mm et 100 x 100mm
- \* Rotation 360°, inclinaison, pivot.
- \* Poids maximal supporté: 12kg/écran
- \* Stabilité écran tactile
- \* **Nécessite une fixation pour bureau non fournie ( voir options: 153.863, 153.903, 153.963 )**
- \* Couleur: Anthracite Noir

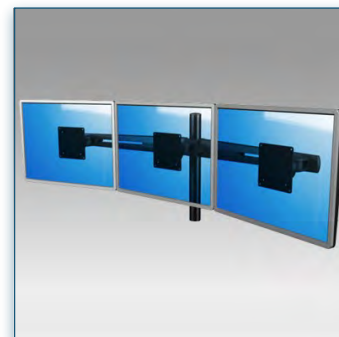


Compatibilité écran: 19" / 53 cm  
 Poids Supporté: 3 x 12 Kg  
 Norme VESA: 75 / 100 mm

- 19" / 53 cm
- 75/100 mm
- 3 x 12 Kg



N'hésitez pas de nous contacter si vous avez des questions au sujet de cette gamme de produits.



Garantie: 5 ans



000.153.333



Anthracite Noir



530 x 250 x 155mm



5,9 Kg



153.333

**Options de fixations obligatoires :**



Pince serre-joint de bureau

Référence: 153.863



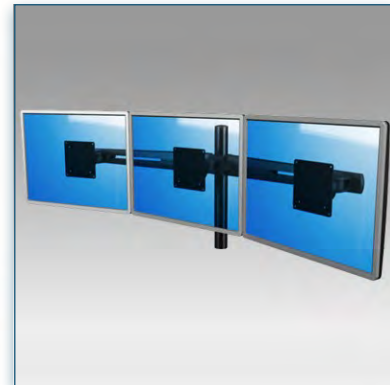
Socle design incurvé

Référence: 153.903



Socle de fixation au travers du bureau

Référence: 153.963



**Accessoires Optionnels :**



Plaque de fixation 75 x 75 mm

Référence: 153.983



Adaptateur Universel VESA 200 x 100 mm

Référence: 151.043



Quick Release universel

Référence: 151.093



Adaptateur VESA excentrique de 80 mm

Référence: 151.053



Tube 500 mm

Référence: 153.873



Tube 800 mm

Référence: 153.883



Tube 1000 mm

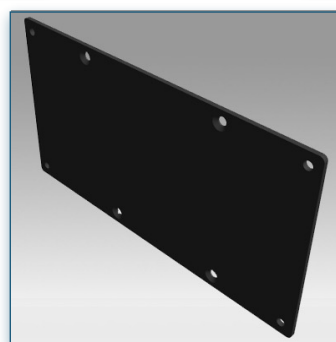
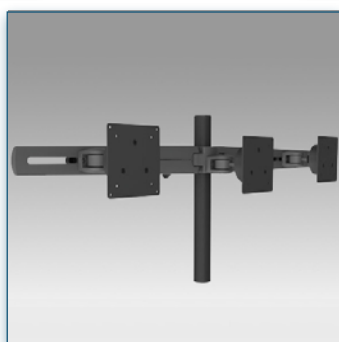
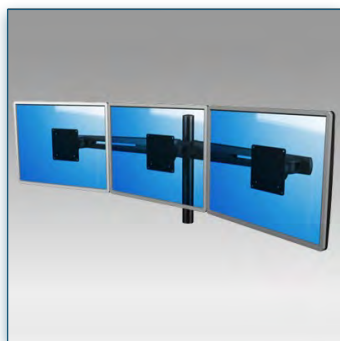
Référence: 153.893



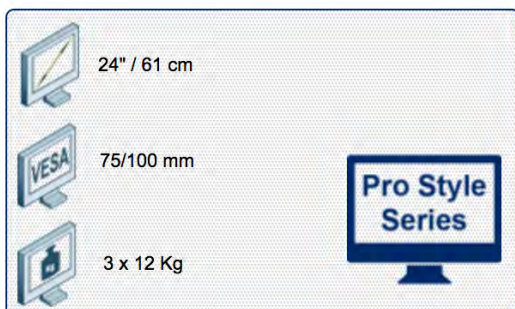
ThinClient Bracket VESA 50/75/100 mm pour bras articulé pour écran

Référence: 499.269





Compatibilité écran: 24" / 61 cm  
Poids Supporté: 3 x 12 Kg  
Norme VESA: 75 / 100 mm



N'hésitez pas de nous contacter si vous avez des questions au sujet de cette gamme de produits.



Garantie: 5 ans



000.163.333



Anthracite Noir



530 x 250 x 155mm



6,9 Kg

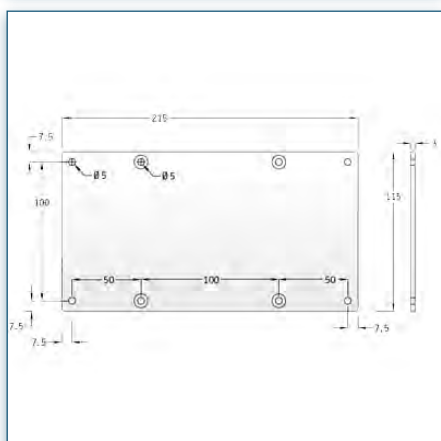
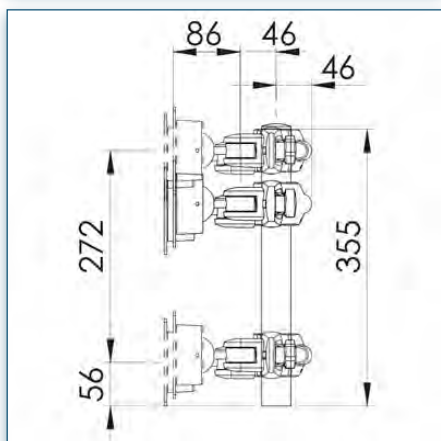
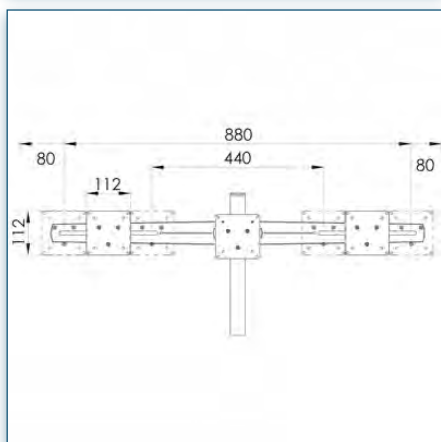
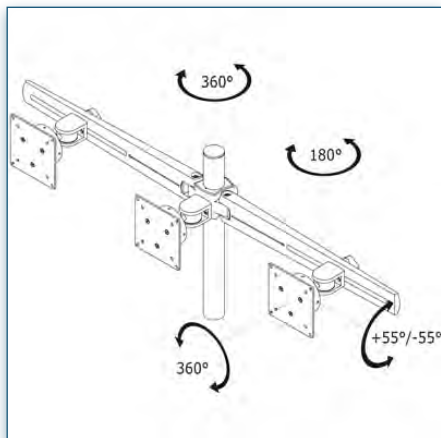


163.333

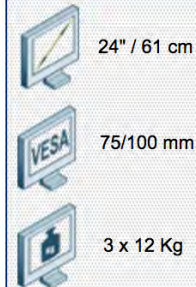
### Bras Professionnel pour 3 écrans Horizontaux sur pole et allonges fixation bureau

Dotées d'un innovant système d'adaptation des rangées, cette solution de bras professionnel peut permettre de fixer trois écrans horizontalement et elles peuvent être ajustées selon les besoins de l'utilisateur. Au total, la rangée longue peut permettre de fixer trois écrans. Chaque écran peut être ajusté individuellement afin de réaliser une courbe parabolique parfaite, quel que soit le type d'écran qui a été installé.

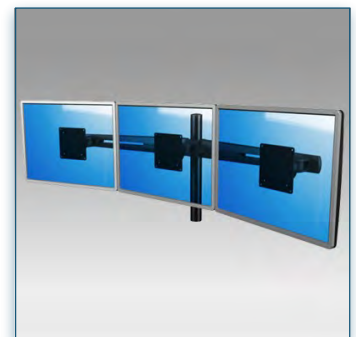
- \* Hauteur réglable
- \* Modèle à rangée longue pour trois écrans juxtaposés
- \* Pour trois écrans jusqu'à 24"
- \* Guide-câbles intégré
- \* Pièces en fonte d'aluminium
- \* Conformité VESA MIS-D 75 x 75mm et 100 x 100mm
- \* Rotation 360°, inclinaison, pivot. \* Poids maximal supporté: 12kg/écran
- \* Stabilité écran tactile
- Fourni avec Adaptateur excentré de 8 cm à gauche et à droite
- \* Nécessite une fixation pour bureau non fournie ( voir options: 153.863, 153.903, 153.963 )
- \* Couleur: Anthracite Noir



Compatibilité écran: 24" / 61 cm  
Poids Supporté: 3 x 12 Kg  
Norme VESA: 75 / 100 mm



N'hésitez pas de nous contacter si vous avez des questions au sujet de cette gamme de produits.



Garantie: 5 ans



000.163.333



Anthracite Noir



530 x 250 x 155mm



6,9 Kg



163.333

**Options de fixations obligatoires :**



Pince serre-joint de bureau

Référence: 153.863



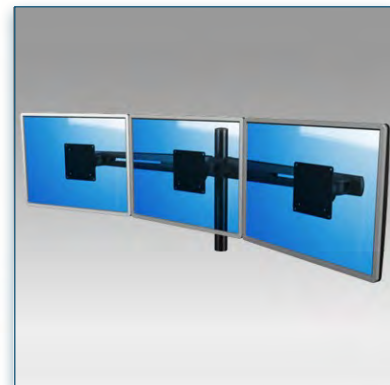
Socle design incurvé

Référence: 153.903



Socle de fixation au travers du bureau

Référence: 153.963



**Accessoires Optionnels :**



Plaque de fixation 75 x 75 mm

Référence: 153.983



Adaptateur Universel VESA 200 x 100 mm

Référence: 151.043



Quick Release universel

Référence: 151.093



Adaptateur VESA excentrique de 80 mm

Référence: 151.053



Tube 500 mm

Référence: 153.873



Tube 800 mm

Référence: 153.883



Tube 1000 mm

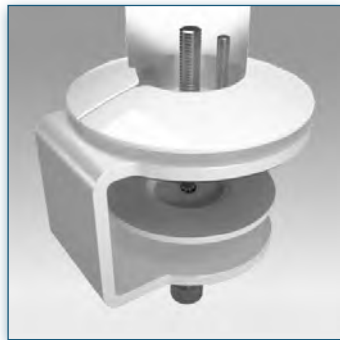
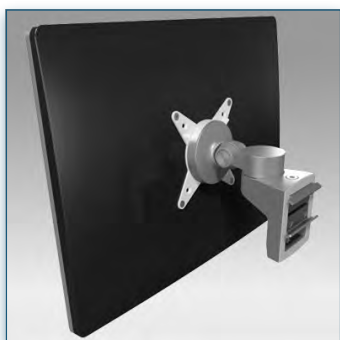
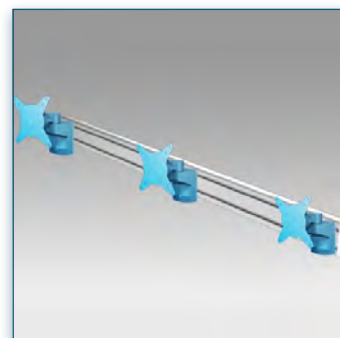
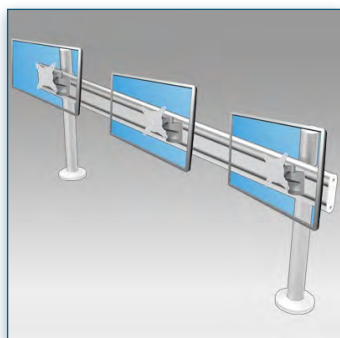
Référence: 153.893



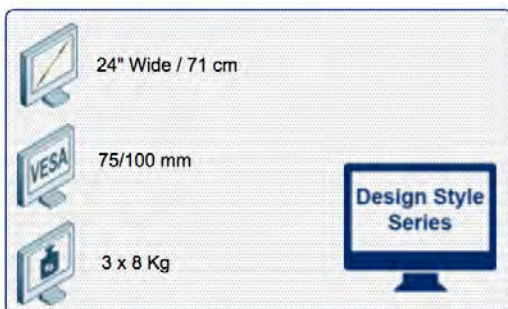
ThinClient Bracket VESA 50/75/100 mm pour bras articulé pour écran

Référence: 499.269






Compatibilité écran: 24" Wide / 71 cm  
Poids Supporté: 3 x 8 Kg  
Norme VESA: 75 / 100 mm




### Support 3 écrans à pivots sur rail de bureau

Une composition de bureau simple, pratique d'installation. Equipé d'un rail de bureau de 1200 mm de longueur et de deux fixations triples pivots. Ce rail mde bureau ingénieux est conçu pour supporter parfaitement les écrans. Ce rail est monté directement au bureau avec deux fixations pole à positionner sur sa face arrière en fonction des besoins. Les câbles peuvent être disposés proprement dans les guides-câbles. Les fixations pivots sont alors positionnés le long du rail ce qui permet le réglage de la distance entre les supports écrans et donne une latitude de fixation. Les rotules triples pivots équipées d'un système évolué et pratique de déverrouillage rapide VESA. Le système de fixation de la rotule au rail s'effectue simplement en utilisant un tournevis à tête cruciforme. Après installation, l'écran peut être incliné et pivoté pour parfaitement s'adapter à la position de son utilisateur.


- Rail de bureau d'une longueur de 1200mm
- Fourni avec deux fixations pole à positionner selon le besoin et tous les éléments de fixation nécessaires à la fixation du rail au bureau
- Les câbles peuvent être disposés proprement dans les guide-câbles du rail mural
- Rotation 360°, inclinaison +90°/-30°, latéral 180°
- Installation et réglage faciles
- Conformité VESA: MIS-D 75 x 75/100 x 100mm
- Système évolué et pratique de déverrouillage rapide VESA
- Poids max. supporté: 8kg/écran (jusqu'à 24"/24"W)
- Composants principaux en aluminium
- Capacité des crochets: 10-60mm
- Profondeur des crochets: 9mm
- Verrouillage réglable de la rotation de l'écran
- Coloris : Argent-Blanc

 N'hésitez pas de nous contacter si vous avez des questions au sujet de cette gamme de produits.

 **Garantie: 5 ans**

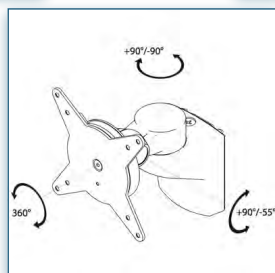
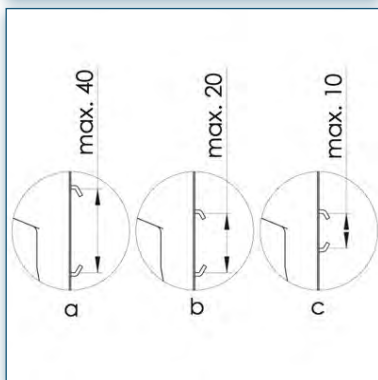
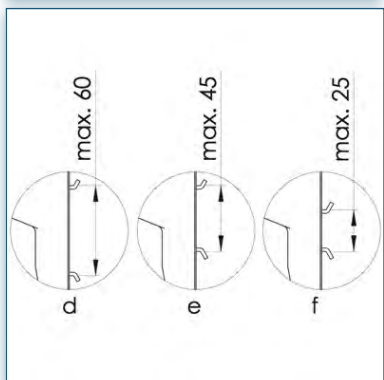
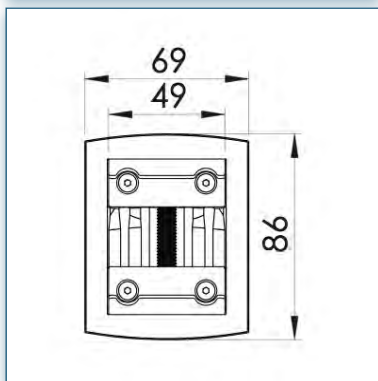
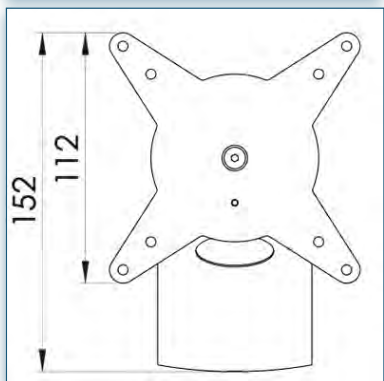
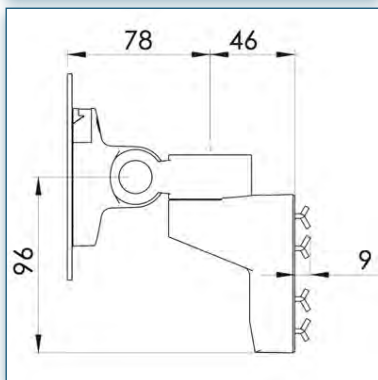
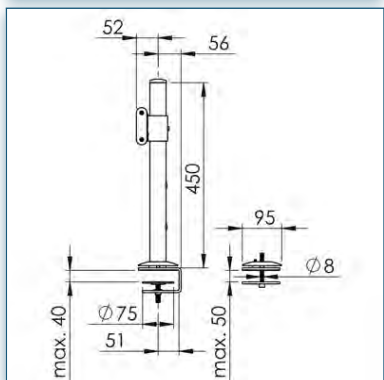
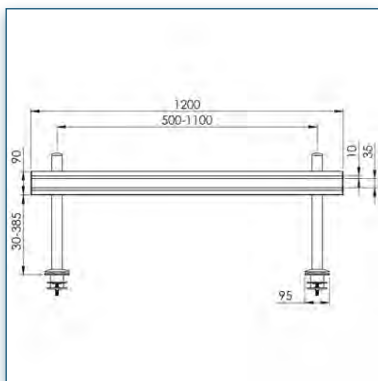
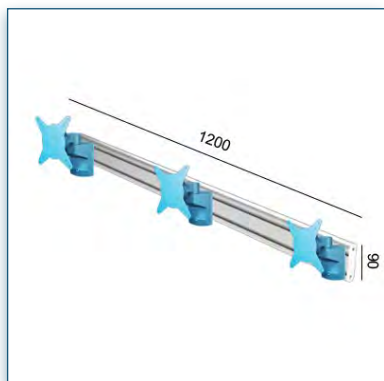
 000.100.019

 **Argent-Blanc**

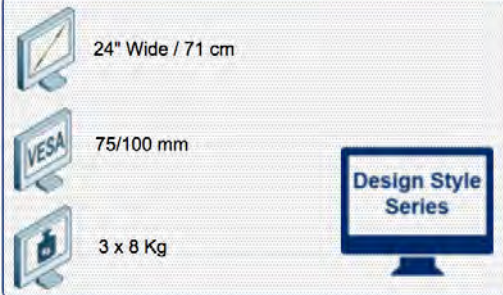
 **212 x 181 x 128 mm X 3**  
**1300 x 165 x 155 mm X 1**

 **11,25 Kg**

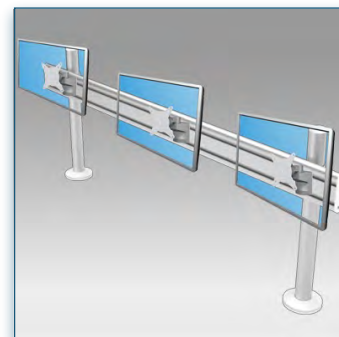
 **100.019**



Compatibilité écran: 24" Wide / 71 cm  
 Poids Supporté: 3 x 8 Kg  
 Norme VESA: 75 / 100 mm

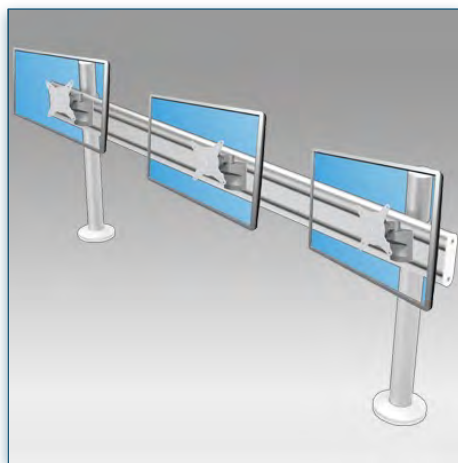


N'hésitez pas de nous contacter si vous avez des questions au sujet de cette gamme de produits.



- Garantie: 5 ans
- 000.100.019
- Argent-Blanc
- 212 x 181 x 128 mm X 3  
1300 x 165 x 155 mm X 1
- 11,25 Kg
- 100.019





**Accessoires Optionnels :**



Plaque de fixation Design  
VESA 200 x 100 mm

Référence: 158.020



Support Design pour iPad

Référence: 158.030



Support Design pour  
Ordinateur Portable

Référence: 158.040



Support Design universel  
pour tablette

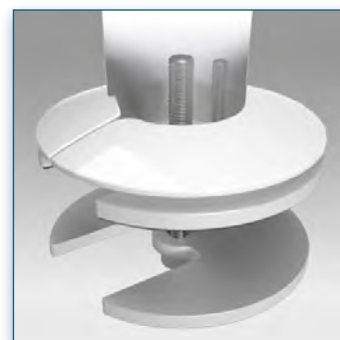
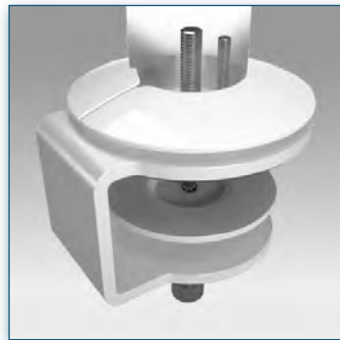
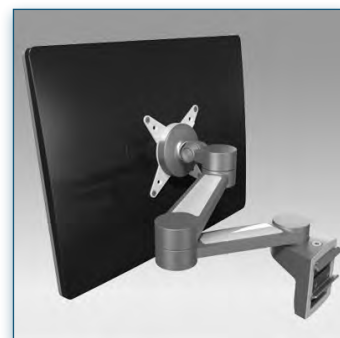
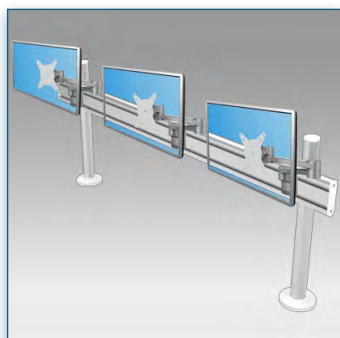
Référence: 158.050



ThinClient Bracket VESA  
50/75/100 mm pour bras  
articulé pour écran

Référence: 499.269



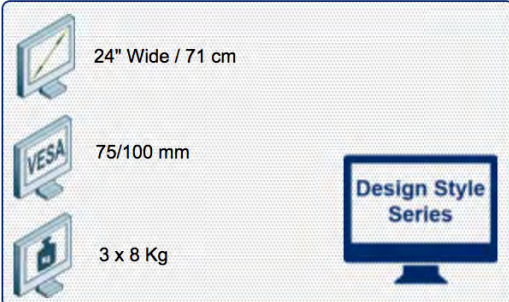



Compatibilité écran: 24" Wide / 71 cm  
Poids Supporté: 3 x 8 Kg  
Norme VESA: 75 / 100 mm

### Bras Support extensibles pour 3 écrans sur rail de bureau


Une composition de bureau simple, pratique d'installation. Equipé d'un rail de bureau de 1200 mm de longueur et de deux fixations triples pivots. Ce rail mde bureau ingénieux est conçu pour supporter parfaitement les écrans. Ce rail est monté directement au bureau avec deux fixations pole à positionner sur sa face arrière en fonction des besoins. Les câbles peuvent être disposés proprement dans les guides-câbles. Les fixations pivots sont alors positionnés le long du rail ce qui permet le réglage de la distance entre les supports écrans et donne une latitude de fixation. Les rotules triples pivots équipées d'un système évolué et pratique de déverrouillage rapide VESA. Le système de fixation de la rotule au rail s'effectue simplement en utilisant un tournevis à tête cruciforme. Après installation, l'écran peut être incliné et pivoté pour parfaitement s'adapter à la position de son utilisateur.

- Rail de bureau d'une longueur de 1200mm
- Fourni avec deux fixations pole à positionner selon le besoin et tous les éléments de fixation nécessaires à la fixation du rail au bureau
- Les câbles peuvent être disposés proprement dans les guide-câbles du rail mural
- Rotation 360°, inclinaison +90°/-30°, latéral 180°
- Installation et réglage faciles
- Conformité VESA: MIS-D 75 x 75/100 x 100mm
- Système évolué et pratique de déverrouillage rapide VESA
- Poids max. supporté: 8kg/écran (jusqu'à 24"/24"W)
- Composants principaux en aluminium
- Capacité des crochets: 10-60mm
- Profondeur des crochets: 9mm
- Verrouillage réglable de la rotation de l'écran
- Coloris : Argent-Blanc




 N'hésitez pas de nous contacter si vous avez des questions au sujet de cette gamme de produits.

 **Garantie: 5 ans**

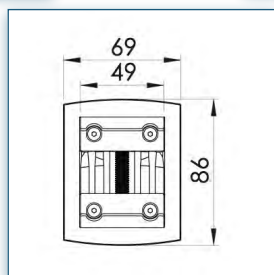
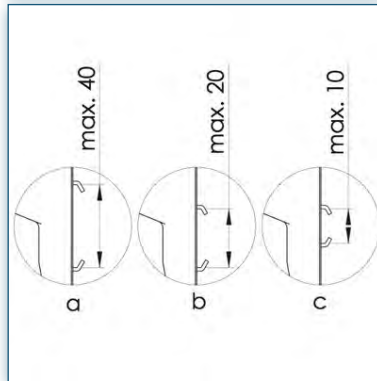
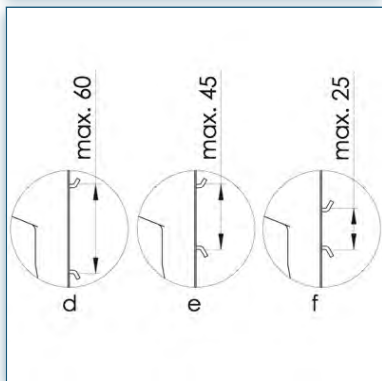
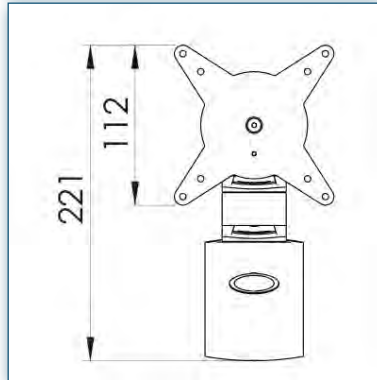
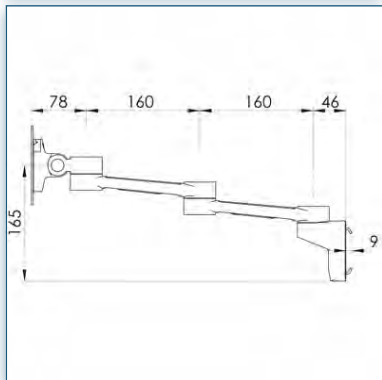
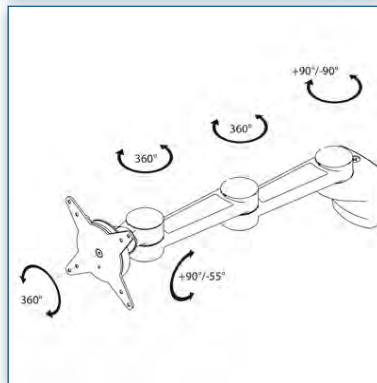
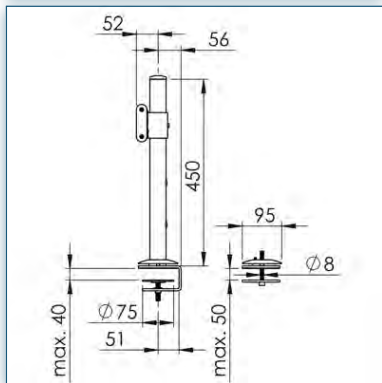
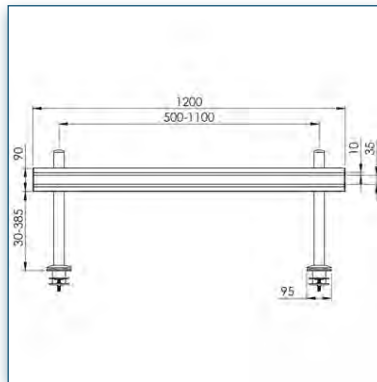
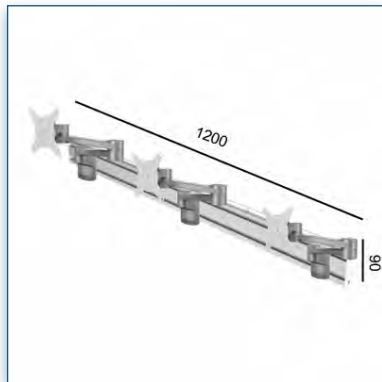
 000.100.020

 **Argent-Blanc**

 **347 x 217 x 128 mm X 3**  
**1300 x 165 x 155 mm X 1**

 **16,85 Kg**

 **100.020**



Compatibilité écran: 24" Wide / 71 cm  
Poids Supporté: 3 x 8 Kg  
Norme VESA: 75 / 100 mm



24" Wide / 71 cm



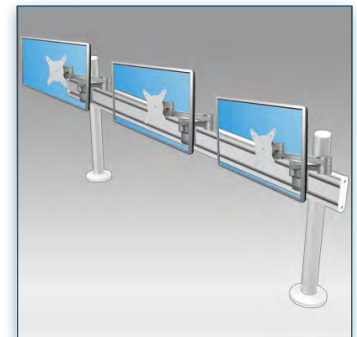
75/100 mm



3 x 8 Kg



N'hésitez pas de nous contacter si vous avez des questions au sujet de cette gamme de produits.



Garantie: 5 ans



000.100.020



Argent-Blanc



347 x 217 x 128 mm X 3  
1300 x 165 x 155 mm X 1

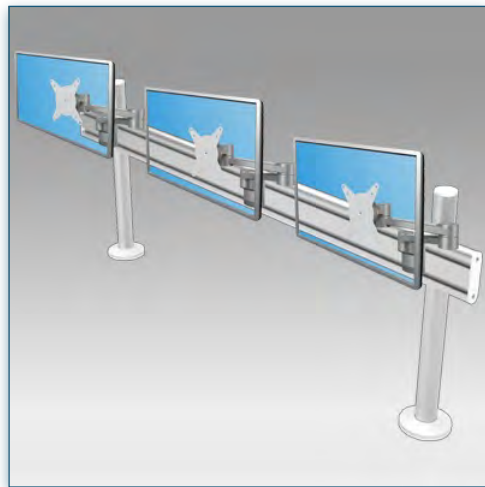


16,85 Kg



100.020





**Accessoires Optionnels :**



Plaque de fixation Design  
VESA 200 x 100 mm

Référence: 158.020



Support Design pour iPad

Référence: 158.030



Support Design pour  
Ordinateur Portable

Référence: 158.040



Support Design universel  
pour tablette

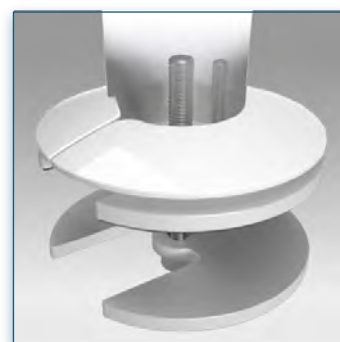
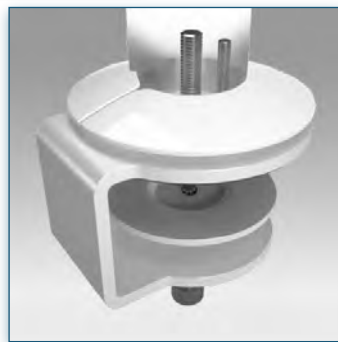
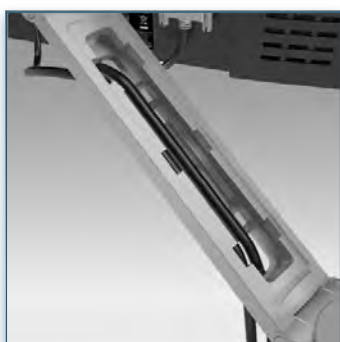
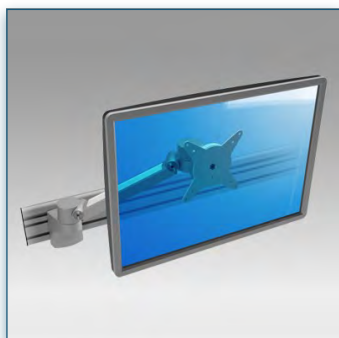
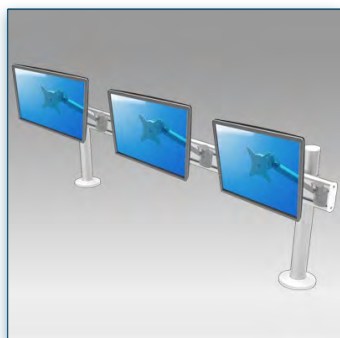
Référence: 158.050



ThinClient Bracket VESA  
50/75/100 mm pour bras  
articulé pour écran

Référence: 499.269





Compatibilité écran: 24" Wide / 71 cm  
Poids Supporté: 3 x 7 Kg  
Norme VESA: 75 / 100 mm

**Bras à Réglage dynamique de la hauteur pour 3 écrans sur rail de bureau**

Une composition de bureau simple, pratique d'installation. Equipé d'un rail de bureau de 1200 mm de longueur et de deux bras dynamiques. Ce rail de bureau ingénieux est conçu pour supporter parfaitement les écrans. Ce rail est monté directement au bureau avec deux fixations de pole à positionner sur sa face arrière en fonction des besoins. Les câbles peuvent être disposés proprement dans les guides-câbles. Les bras dynamiques sont alors positionnés le long du rail ce qui permet le réglage de la distance entre les supports écrans et donne une latitude de fixation. Les bras dynamiques sont équipés d'un système évolué et pratique de déverrouillage rapide VESA. Le système de fixation du bras au rail s'effectue simplement en utilisant un tournevis à tête cruciforme. Après installation, l'écran peut être incliné et pivoté pour parfaitement s'adapter à la position de son utilisateur. Des limiteurs de rotation peuvent être placés dans presque toutes les configurations pour éviter que le bras ne heurte un mur, une cloison ou un autre bureau.



N'hésitez pas de nous contacter si vous avez des questions au sujet de cette gamme de produits.

Garantie: 5 ans

000.100.021

Argent-Blanc

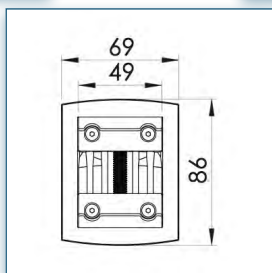
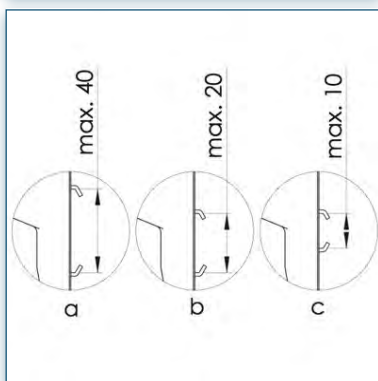
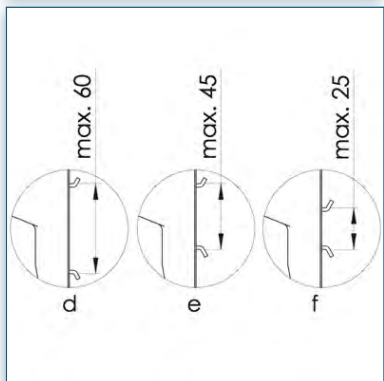
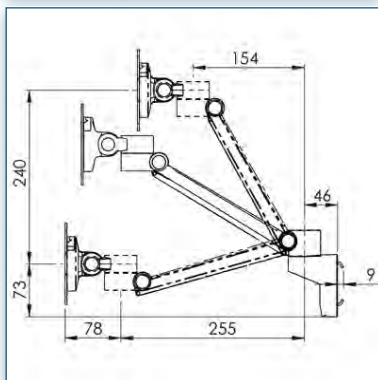
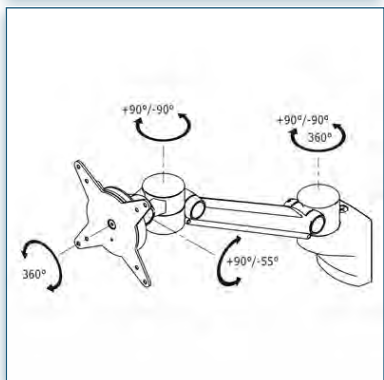
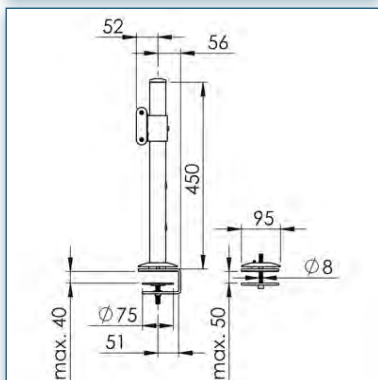
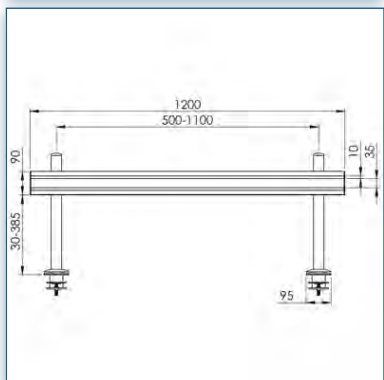
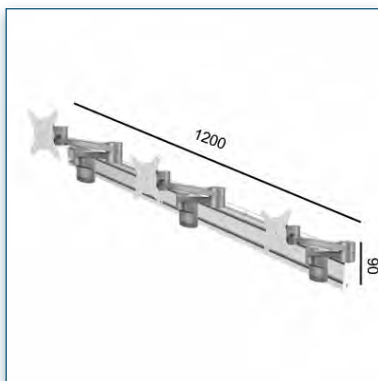
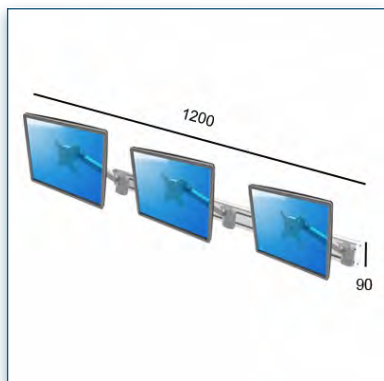
477 x 153 x 145 mm X 3  
1300 x 165 x 155 mm X 1

16,40 Kg

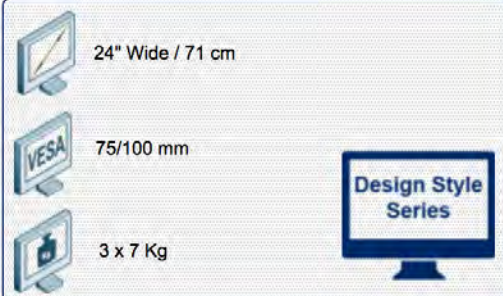
100.021

- Rail de bureau d'une longueur de 1200mm
- Fourni avec deux fixations de pole à positionner selon le besoin et tous les éléments de fixation nécessaires à la fixation du rail au bureau
- Les câbles peuvent être disposés proprement dans les guide-câbles du rail mural • Réglage dynamique de la hauteur sur 240mm
- Réglage progressif de la profondeur sur 330mm
- Rotation 360°, inclinaison +90°/-55°, latéral 360°
- Installation et réglage faciles
- Conformité VESA: MIS-D 75 x 75/100 x 100mm
- Système évolué et pratique de déverrouillage rapide VESA
- Poids supporté: 7kg/écran (jusqu'à 24"/24"W)
- Composants principaux en aluminium • Guide-câbles intégré
- Verrouillage réglable de la rotation de l'écran
- Limiteur de rotation en option (prérèglage sur +90° / -90°)

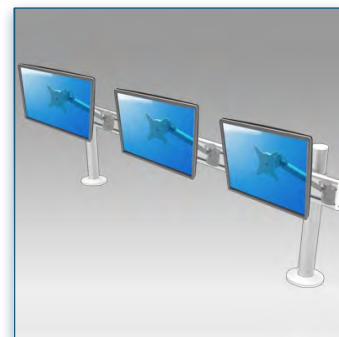
### Bras à Réglage dynamique de la hauteur pour 3 écrans sur rail de bureau



Compatibilité écran: 24" Wide / 71 cm  
Poids Supporté: 3 x 7 Kg  
Norme VESA: 75 / 100 mm



N'hésitez pas de nous contacter si vous avez des questions au sujet de cette gamme de produits.



Garantie: 5 ans



000.100.021



Argent-Blanc



477 x 153 x 145 mm X 3  
1300 x 165 x 155 mm X 1

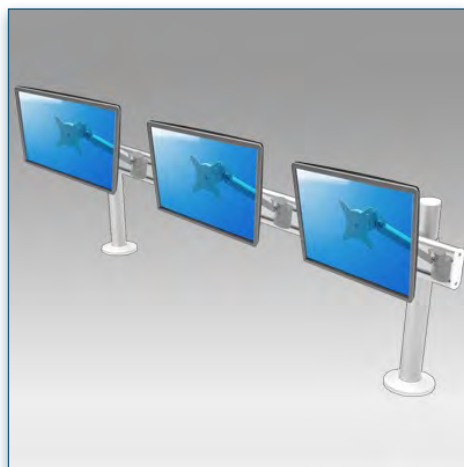


16,40 Kg



100.021





Accessoires Optionnels :



Plaque de fixation Design  
VESA 200 x 100 mm

Référence: 158.020



Support Design pour iPad

Référence: 158.030



Support Design pour  
Ordinateur Portable

Référence: 158.040



Support Design universel  
pour tablette

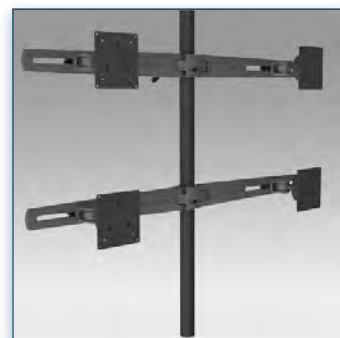
Référence: 158.050



ThinClient Bracket VESA  
50/75/100 mm pour bras  
articulé pour écran

Référence: 499.269





Compatibilité écran: 24" Wide / 86 cm  
Poids Supporté: 4 x 12 Kg  
Norme VESA: 75 / 100 mm



N'hésitez pas de nous contacter si vous avez des questions au sujet de cette gamme de produits.



Garantie: 5 ans



000.153.313



Anthracite Noir



825 x 375 x 135 mm



10 Kg

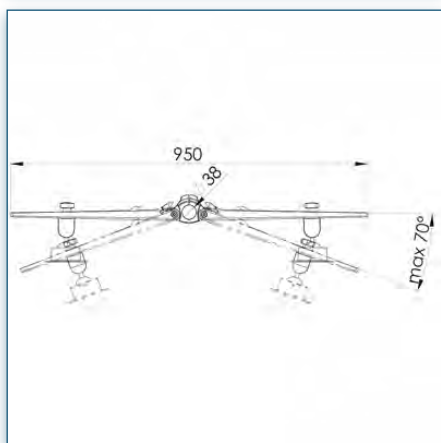
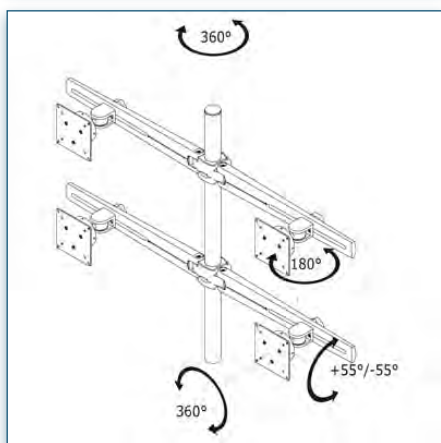
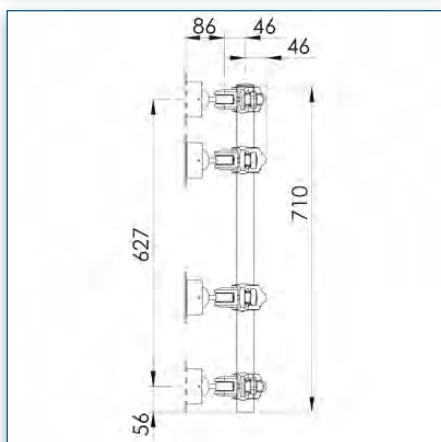
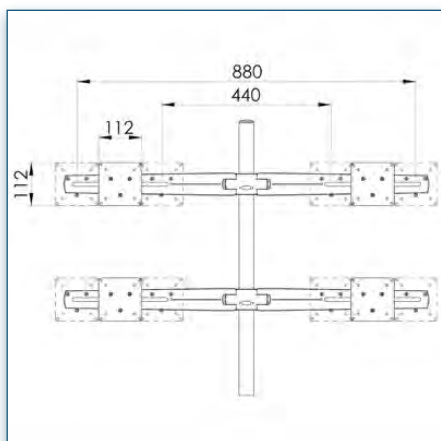


153.313

### Bras Professionnel pour 4 écrans Horizontaux (2+2) sur pole fixation bureau

Grâce à des structures à deux rangées longues, cette solution professionnelle permet de fixer quatre écrans. Il s'agit d'une installation très impressionnante. Idéale pour le montage vidéo, le développement de jeux, l'utilisation de logiciels de sécurité et enfin une station complète pour les salles de marchés des banques.

- \* Deux rangées longues pour 4 écrans
- \* Réglage indépendant de la hauteur
- \* Pour 4 écrans (larges) jusqu'à 24"
- \* Guide-câbles intégré
- \* Pièces en fonte d'aluminium
- \* Rotation 360°, inclinaison, pivot.
- \* Conformité VESA MIS-D 75 x 75mm et 100 x 100mm
- \* Poids maximal supporté: 12kg/écran
- \* Stabilité écran tactile
- \* **Nécessite une fixation pour bureau non fournie ( voir options: 153.863, 153.903, 153.963 )**
- \* Couleur: Anthracite Noir



Compatibilité écran: 24" Wide / 86 cm  
 Poids Supporté: 4 x 12 Kg  
 Norme VESA: 75 / 100 mm



24" Wide / 86 cm



75/100 mm



4 x 12 Kg



N'hésitez pas de nous contacter si vous avez des questions au sujet de cette gamme de produits.



Garantie: 5 ans



000.153.313



Anthracite Noir



825 x 375 x 135 mm



10 Kg



153.313



Options de fixations obligatoires :



Pince serre-joint de bureau

Référence: 153.863



Socle design incurvé

Référence: 153.903



Socle de fixation au travers  
du bureau

Référence: 153.963



Accessoires Optionnels :



Plaque de fixation  
75 x 75 mm

Référence: 153.983



Adaptateur Universel  
VESA 200 x 100 mm

Référence: 151.043



Quick Release universel

Référence: 151.093



Adaptateur VESA  
excentrique de 80 mm

Référence: 151.053



Tube 500 mm

Référence: 153.873



Tube 800 mm

Référence: 153.883



Tube 1000 mm

Référence: 153.893



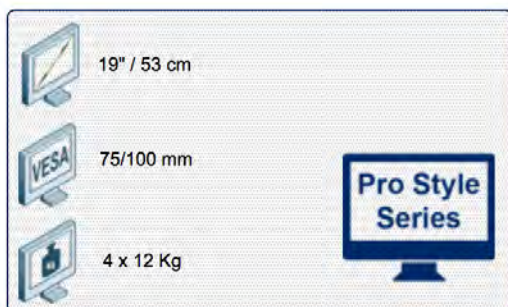
ThinClient Bracket VESA  
50/75/100 mm pour bras  
articulé pour écran

Référence: 499.269





Compatibilité écran: 19" / 53 cm  
Poids Supporté: 4 x 12 Kg  
Norme VESA: 75 / 100 mm



N'hésitez pas de nous contacter si vous avez des questions au sujet de cette gamme de produits.



Garantie: 5 ans



000.153.323



Anthracite Noir



740 x 395 x 120 mm



8,9 Kg

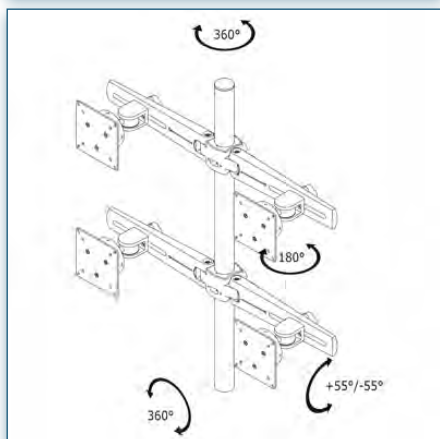
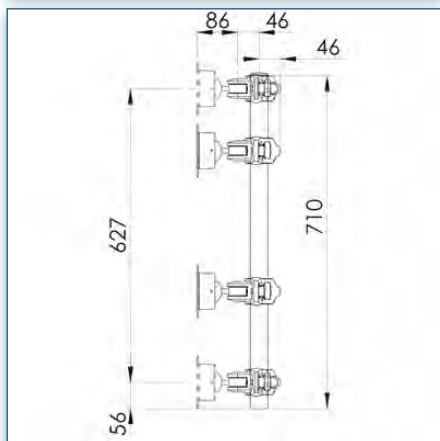
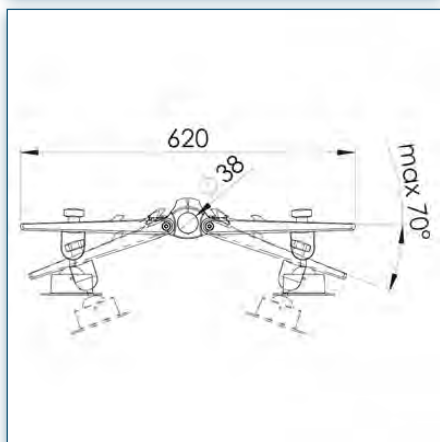
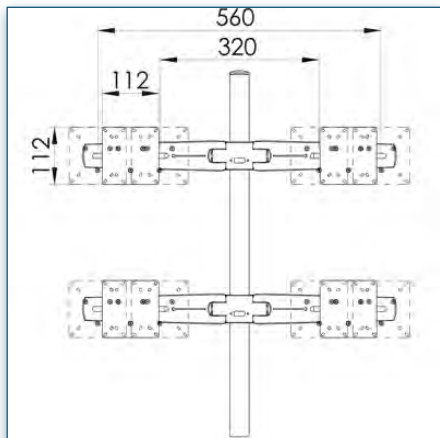


153.323

### Bras Professionnel pour 4 écrans Horizontaux (2+2) sur pole fixation bureau

Grâce à des structures à deux rangées longues, cette solution professionnelle permet de fixer quatre écrans. Il s'agit d'une installation très impressionnante. Idéale pour le montage vidéo, le développement de jeux, l'utilisation de logiciels de sécurité et enfin une station complète pour les salles de marchés des banques.

- \* Deux rangées longues pour 4 écrans
- \* Réglage indépendant de la hauteur
- \* Pour quatre écrans jusqu'à 19" (ne convient pas pour les écrans larges)
- \* Guide-câbles intégré
- \* Pièces en fonte d'aluminium
- \* Rotation 360°, inclinaison, pivot.
- \* Conformité VESA MIS-D 75 x 75mm et 100 x 100mm
- \* Poids maximal supporté: 12kg/écran
- \* Stabilité écran tactile
- \* **Nécessite une fixation pour bureau non fournie ( voir options: 153.863, 153.903, 153.963 )**
- \* Couleur: Anthracite Noir



Compatibilité écran: 19" / 53 cm  
Poids Supporté: 4 x 12 Kg  
Norme VESA: 75 / 100 mm



N'hésitez pas de nous contacter si vous avez des questions au sujet de cette gamme de produits.



- Garantie: 5 ans
- 000.153.323
- Anthracite Noir
- 740 x 395 x 120 mm
- 8,9 Kg
- 153.323



**Options de fixations obligatoires :**



Pince serre-joint de bureau

Référence: 153.863



Socle design incurvé

Référence: 153.903



Socle de fixation au travers du bureau

Référence: 153.963



**Accessoires Optionnels :**



Plaque de fixation 75 x 75 mm

Référence: 153.983



Adaptateur Universel VESA 200 x 100 mm

Référence: 151.043



Quick Release universel

Référence: 151.093



Adaptateur VESA excentrique de 80 mm

Référence: 151.053



Tube 500 mm

Référence: 153.873



Tube 800 mm

Référence: 153.883



Tube 1000 mm

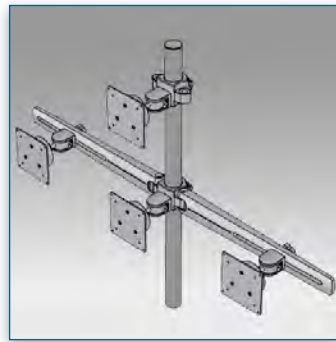
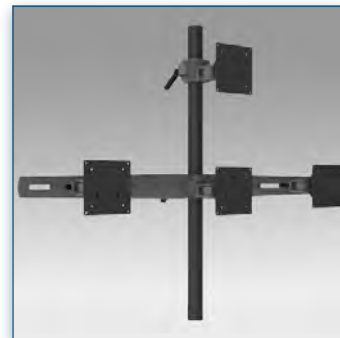
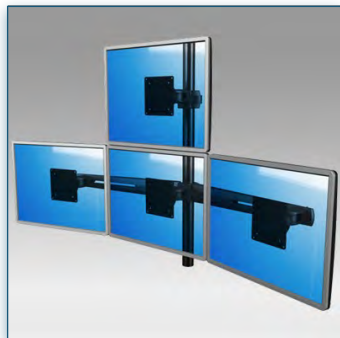
Référence: 153.893



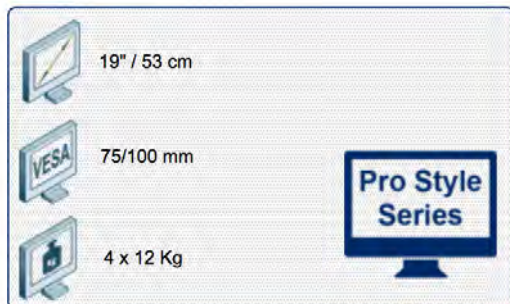
ThinClient Bracket VESA 50/75/100 mm pour bras articulé pour écran

Référence: 499.269





Compatibilité écran: 19" / 53 cm  
Poids Supporté: 4 x 12 Kg  
Norme VESA: 75 / 100 mm



N'hésitez pas de nous contacter si vous avez des questions au sujet de cette gamme de produits.



Garantie: 5 ans



000.153.343



Anthracite Noir



740 x 410 x 140 mm



8,2 Kg

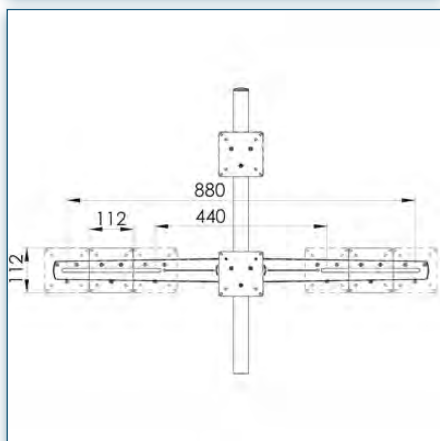
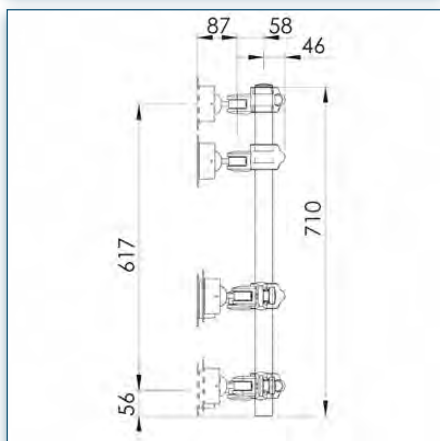
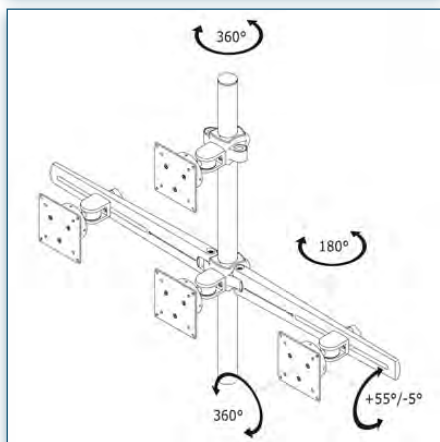
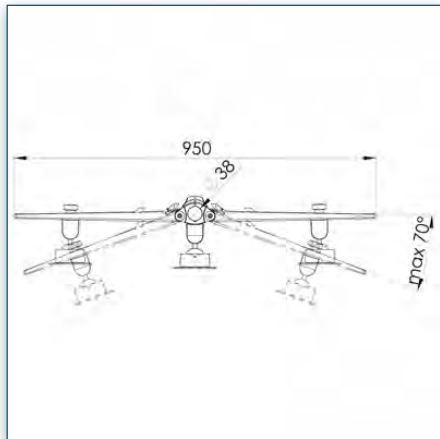


153.343

### Bras Professionnel pour 4 écrans Horizontaux (2+2) sur pole fixation bureau

Supports pour écrans multiples conçus pour quatre écrans. L'association d'une rangée longue triple écran et d'un support écran simple offre une solution 1 plus 3.

- \* Modèle monté sur tube pour écran simple (au-dessus)
- \* Rangée longue (en-dessous) pour trois écrans juxtaposés
- \* Pour quatre écrans jusqu'à 19" (ne convient pas pour les écrans larges)
- \* Guide-câbles intégré
- \* Pièces en fonte d'aluminium
- \* Conformité VESA MIS-D 75 x 75mm et 100 x 100mm
- \* Rotation 360°, inclinaison, pivot.
- \* Poids maximal supporté: 12kg/écran
- \* Stabilité écran tactile
- \* Nécessite une fixation pour bureau non fournie ( voir options: 153.863, 153.903, 153.963 )
- \* Couleur: Anthracite Noir

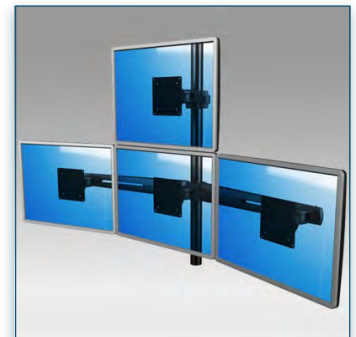


Compatibilité écran: 19" / 53 cm  
 Poids Supporté: 4 x 12 Kg  
 Norme VESA: 75 / 100 mm

- 19" / 53 cm
- 75/100 mm
- 4 x 12 Kg



N'hésitez pas de nous contacter si vous avez des questions au sujet de cette gamme de produits.



Garantie: 5 ans



000.153.343



Anthracite Noir



740 x 410 x 140 mm



8,2 Kg



153.343



**Options de fixations obligatoires :**



Pince serre-joint de bureau

Référence: 153.863



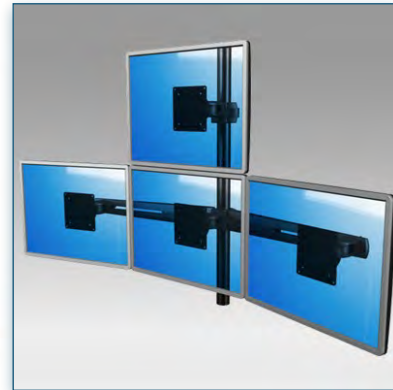
Socle design incurvé

Référence: 153.903



Socle de fixation au travers du bureau

Référence: 153.963



**Accessoires Optionnels :**



Plaque de fixation 75 x 75 mm

Référence: 153.983



Adaptateur Universel VESA 200 x 100 mm

Référence: 151.043



Quick Release universel

Référence: 151.093



Adaptateur VESA excentrique de 80 mm

Référence: 151.053



Tube 500 mm

Référence: 153.873



Tube 800 mm

Référence: 153.883



Tube 1000 mm

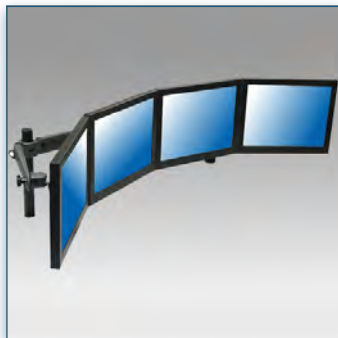
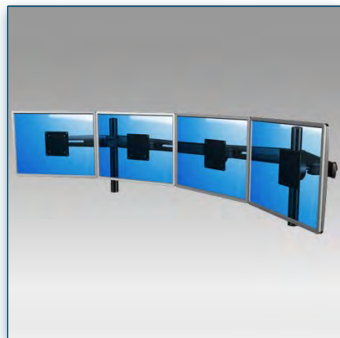
Référence: 153.893



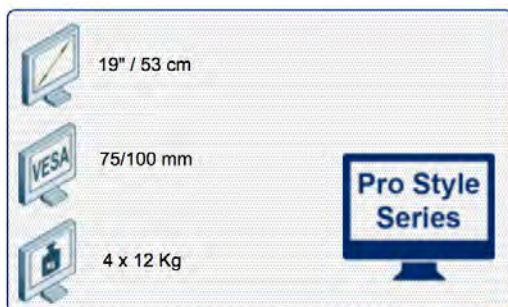
ThinClient Bracket VESA 50/75/100 mm pour bras articulé pour écran

Référence: 499.269





Compatibilité écran: 19" / 53 cm  
Poids Supporté: 4 x 12 Kg  
Norme VESA: 75 / 100 mm



N'hésitez pas de nous contacter si vous avez des questions au sujet de cette gamme de produits.



Garantie: 5 ans



000.153.433



Anthracite Noir



740 x 395 x 122 mm



9,8 Kg

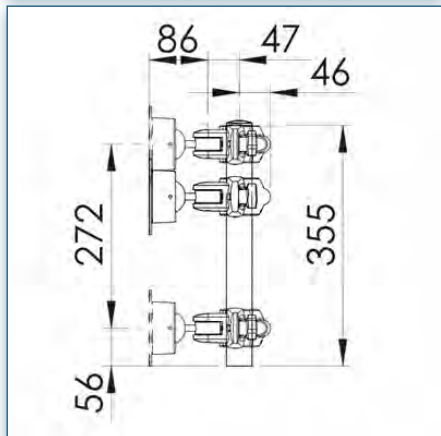
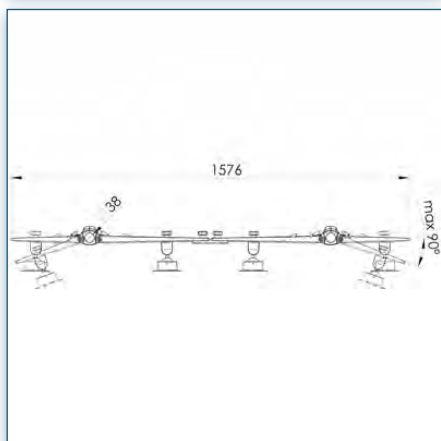
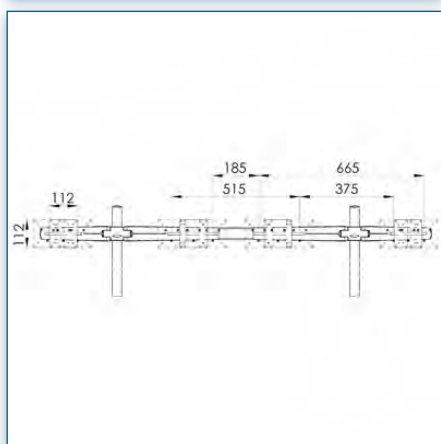
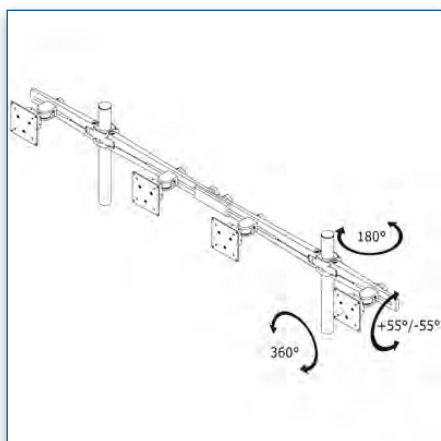


153.433

### Bras Professionnel pour 4 écrans Horizontaux fixation bureau

Cette solution professionnelle pour quatre écrans sur une rangée est une autre combinaison de rangées courtes, et d'un support à un niveau. Tous les câbles sont passés dans le guide-câbles intégré aux rangées, ce qui permet d'obtenir une installation nette et esthétique.

- \* Hauteur réglable
- \* Kit un niveau pour 4 écrans juxtaposés
- \* Pour quatre écrans jusqu'à 19" (ne convient pas pour les écrans larges)
- \* Guide-câbles intégré
- \* Pièces en fonte d'aluminium
- \* Conformité VESA MIS-D 75 x 75mm et 100 x 100mm
- \* Rotation 360°, inclinaison, pivot.
- \* Poids maximal supporté: 12kg/écran
- \* Stabilité écran tactile
- \* Nécessite une fixation pour bureau non fournie ( voir options: 153.863, 153.903, 153.963 )
- \* Couleur: Anthracite Noir



Compatibilité écran: 19" / 53 cm  
 Poids Supporté: 4 x 12 Kg  
 Norme VESA: 75 / 100 mm



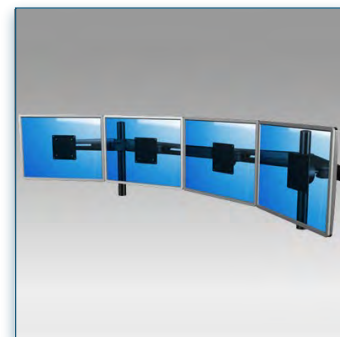
19" / 53 cm

75/100 mm

4 x 12 Kg



N'hésitez pas de nous contacter si vous avez des questions au sujet de cette gamme de produits.



Garantie: 5 ans



000.153.433



Anthracite Noir



740 x 395 x 122 mm



9,8 Kg



153.433

**Options de fixations obligatoires :**



Pince serre-joint de bureau

Référence: 153.863



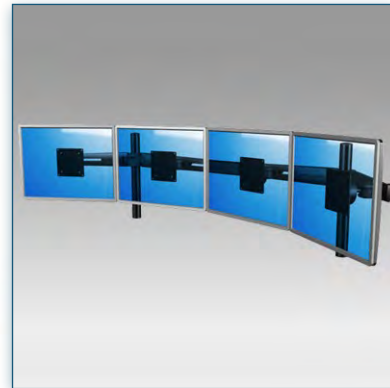
Socle design incurvé

Référence: 153.903



Socle de fixation au travers du bureau

Référence: 153.963



**Accessoires Optionnels :**



Plaque de fixation 75 x 75 mm

Référence: 153.983



Adaptateur Universel VESA 200 x 100 mm

Référence: 151.043



Quick Release universel

Référence: 151.093



Adaptateur VESA excentrique de 80 mm

Référence: 151.053



Tube 500 mm

Référence: 153.873



Tube 800 mm

Référence: 153.883



Tube 1000 mm

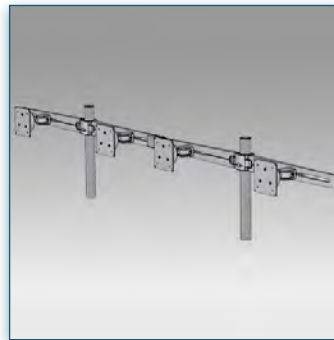
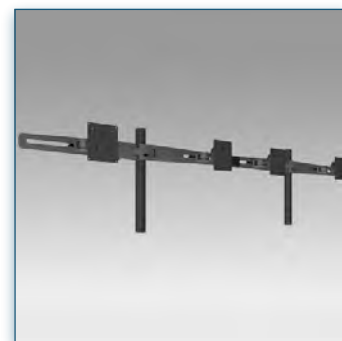
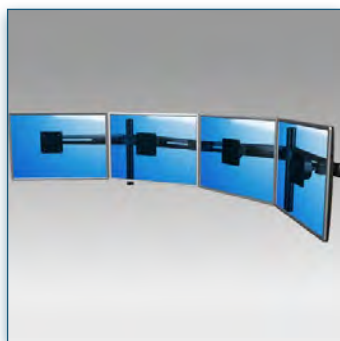
Référence: 153.893



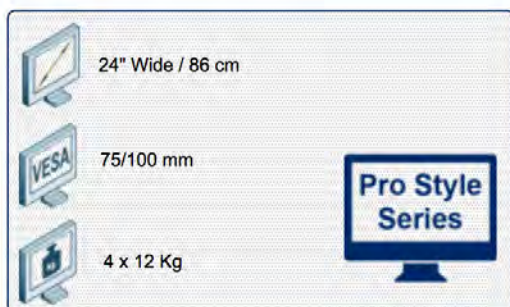
ThinClient Bracket VESA 50/75/100 mm pour bras articulé pour écran

Référence: 499.269





Compatibilité écran: 24" Wide / 86 cm  
Poids Supporté: 4 x 12 Kg  
Norme VESA: 75 / 100 mm



N'hésitez pas de nous contacter si vous avez des questions au sujet de cette gamme de produits.



Garantie: 5 ans



000.153.443



Anthracite Noir



740 x 395 x 122 mm



10,6 Kg



153.443

### Bras Professionnel pour 4 écrans Horizontaux fixation bureau

Cette solution professionnelle pour quatre écrans sur une rangée est une autre combinaison de rangées longues et d'un support à un niveau. Tous les câbles sont passés dans le guide-câbles intégré aux rangées, ce qui permet d'obtenir une installation nette et esthétique.

- \* Hauteur réglable
- \* Kit un niveau pour 4 écrans juxtaposés
- \* Pour quatre écrans (larges) jusqu'à 24"
- \* Guide-câbles intégré
- \* Pièces en fonte d'aluminium
- \* Conformité VESA MIS-D 75 x 75mm et 100 x 100mm
- \* Rotation 360°, inclinaison, pivot.
- \* Poids maximal supporté: 12kg/écran
- \* Stabilité écran tactile
- \* Nécessite une fixation pour bureau non fournie ( voir options: 153.863, 153.903, 153.963 )
- \* Couleur: Anthracite Noir



**Options de fixations obligatoires :**



Pince serre-joint de bureau

Référence: 153.863



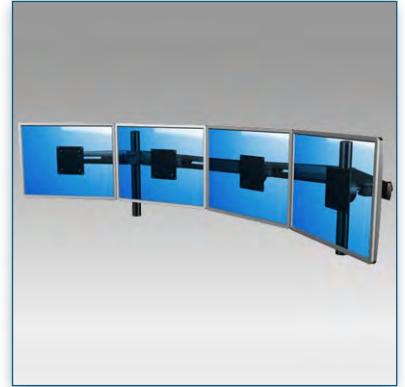
Socle design incurvé

Référence: 153.903



Socle de fixation au travers  
du bureau

Référence: 153.963



**Accessoires Optionnels :**



Plaque de fixation  
75 x 75 mm

Référence: 153.983



Adaptateur Universel  
VESA 200 x 100 mm

Référence: 151.043



Quick Release universel

Référence: 151.093



Adaptateur VESA  
excentrique de 80 mm

Référence: 151.053



Tube 500 mm

Référence: 153.873



Tube 800 mm

Référence: 153.883



Tube 1000 mm

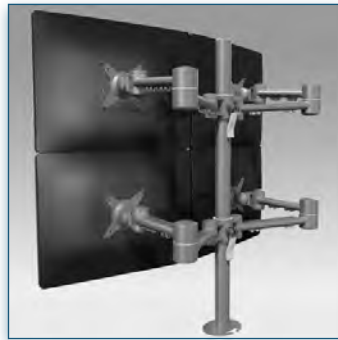
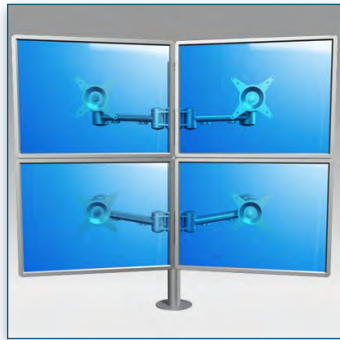
Référence: 153.893



ThinClient Bracket VESA  
50/75/100 mm pour bras  
articulé pour écran

Référence: 499.269



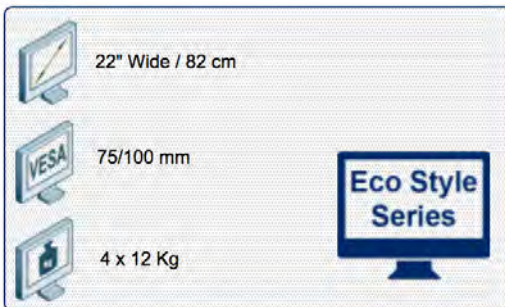


Compatibilité écran: 22" Wide / 82 cm  
Poids Supporté: 4 x 12 Kg  
Norme VESA: 75 / 100 mm

**Bras articulé Eco Style pour 4 écrans Horizontaux (2+2) fixation bureau**

Le levier de réglage rapide permet à ce bras design l'ajustement facile de la hauteur des écrans. Équipé de deux double-bras articulés pour pouvoir ajuster la hauteur et la profondeur de quatre écrans. Fournit avec une fixation à visser au travers du bureau et une pince serre-joint.

- \* Permet de fixer quatre écrans sur un seul tube
- \* Longueur totale du bras 480mm
- \* Profondeur réglable
- \* Hauteur réglable
- \* Conformité VESA: MIS-D 75 x 75/100 x 100mm
- \* Rotation 360°, inclinaison 180°, latéral 180°
- \* Poids max. supporté 12kg/écran (jusqu'à 22"/22"W)
- \* Hauteur du tube 710mm
- \* Diamètre du tube 38mm
- \* Verrouillage et déverrouillage rapide de la fixation du tube
- \* Équipé d'une fixation à visser au travers du bureau (max. 70mm) et d'une pince serre-joint (max. 60mm)
- \* Gris métallisé



N'hésitez pas de nous contacter si vous avez des questions au sujet de cette gamme de produits.



Garantie: 5 ans



000.152.622



Gris métallisé



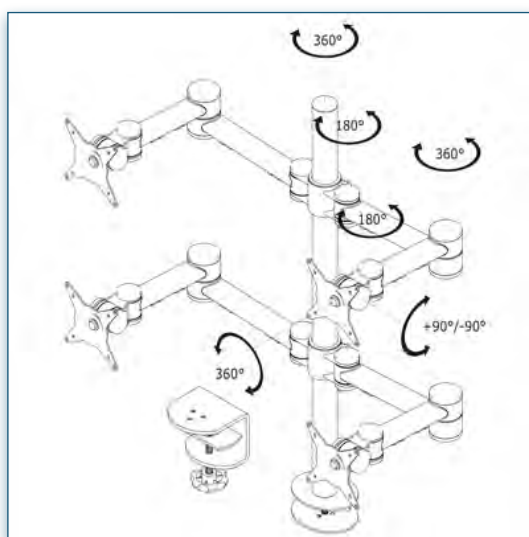
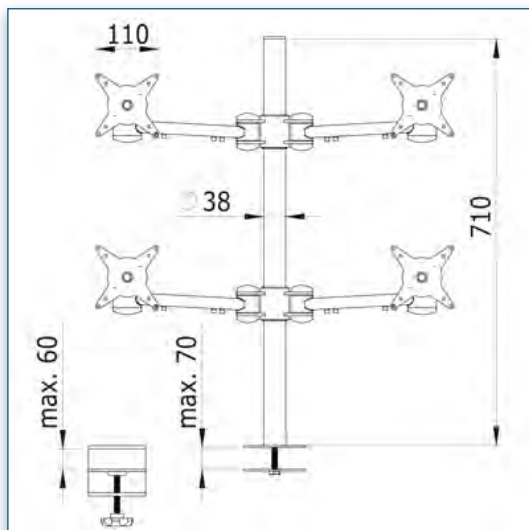
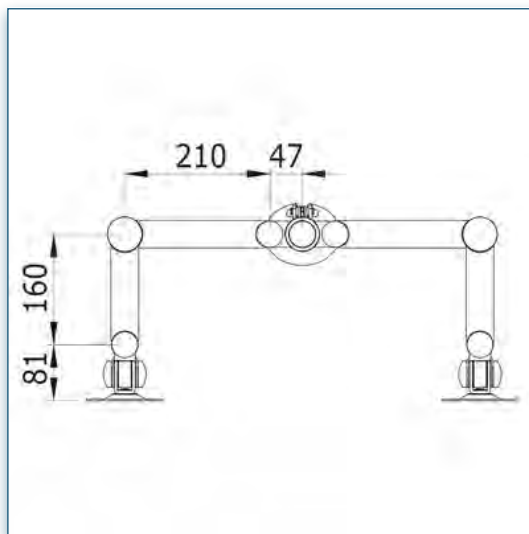
995 x 305 x 105 mm



10,4 Kg



152.622



Compatibilité écran: 22" Wide / 82 cm  
Poids Supporté: 4 x 12 Kg  
Norme VESA: 75 / 100 mm



22" Wide / 82 cm



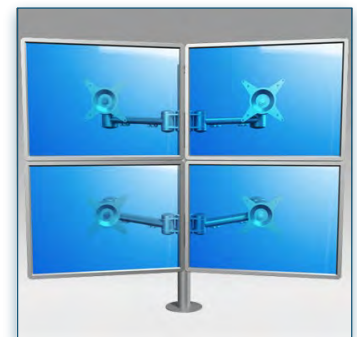
75/100 mm



4 x 12 Kg



N'hésitez pas de nous contacter si vous avez des questions au sujet de cette gamme de produits.



Garantie: 5 ans



000.152.622



Gris métallisé



995 x 305 x 105 mm



10,4 Kg



152.622



Accessoires Optionnels :



Plateau Universel pour Clavier

Référence: 151.592



Plateau Universel pour Clavier et souris

Référence: 151.582



Adaptateur Universel VESA 200 x 100 mm

Référence: 151.043



Quick Release universel

Référence: 151.093



Support Thin Client Eco Style

Référence: 152.8042



Support pour mini PC Eco Style

Référence: 152.8022



Kit de sécurité pour bras écrans Design Style

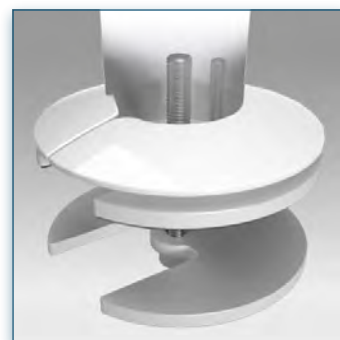
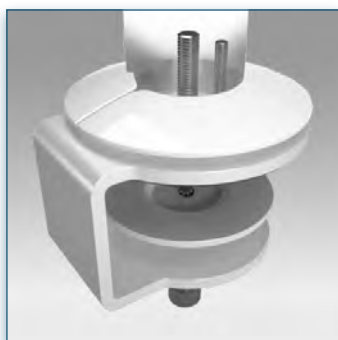
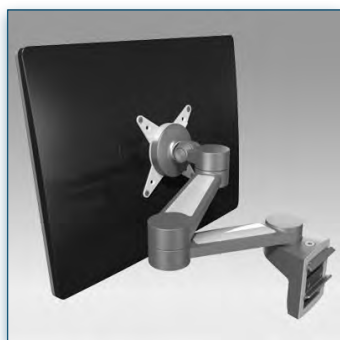
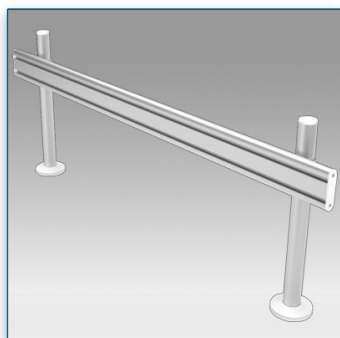
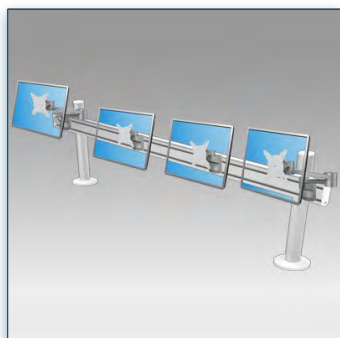
Référence: 152.982



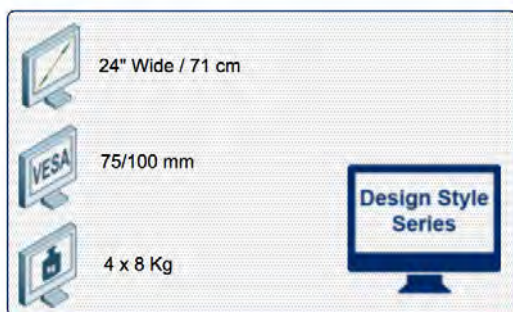
ThinClient Bracket VESA 50/75/100 mm pour bras articulé pour écran

Référence: 499.269





Compatibilité écran: 24" Wide / 71 cm  
 Poids Supporté: 4 x 8 Kg  
 Norme VESA: 75 / 100 mm


**Support 4 écrans à pivots et bras articulés sur rail de bureau**

Une composition de bureau simple, pratique d'installation. Equipé d'un rail de bureau de 1200 mm de longueur, de deux fixations triples pivots et de deux bras articulés. Ce rail de bureau ingénierie est conçu pour supporter parfaitement les écrans. Ce rail est monté directement au bureau avec deux fixations pole à positionner sur sa face arrière en fonction des besoins. Les câbles peuvent être disposés proprement dans les guides-câbles. Les fixations pivots sont alors positionnés le long du rail ce qui permet le réglage de la distance entre les supports écrans et donne une latitude de fixation. Les rotules triples pivots équipées d'un système évolué et pratique de déverrouillage rapide VESA. Le système de fixation de la rotule au rail s'effectue simplement en utilisant un tournevis à tête cruciforme. Après installation, l'écran peut être incliné et pivoté pour parfaitement s'adapter à la position de son utilisateur.

N'hésitez pas de nous contacter si vous avez des questions au sujet de cette gamme de produits.

**Garantie: 5 ans**

000.100.022

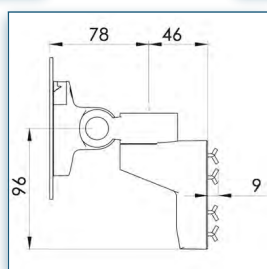
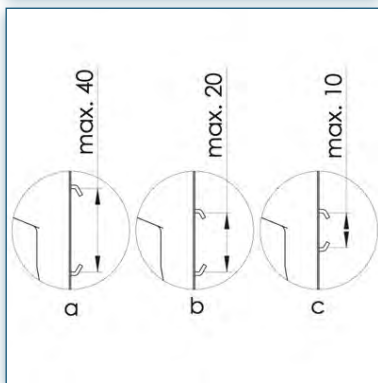
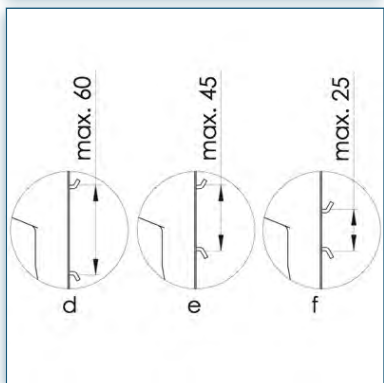
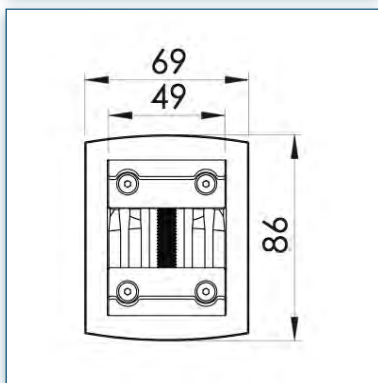
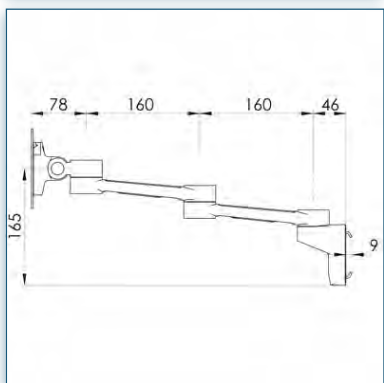
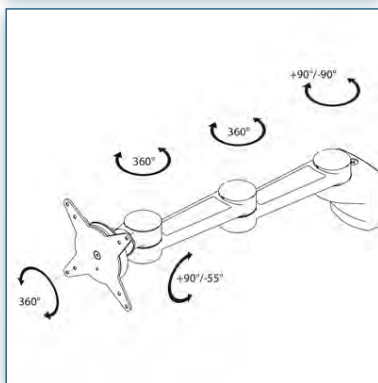
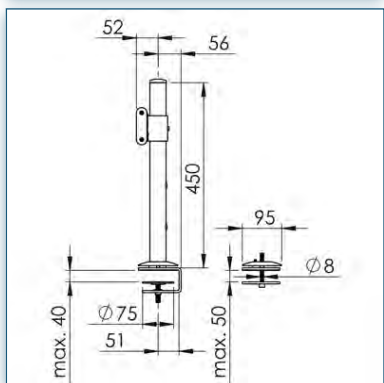
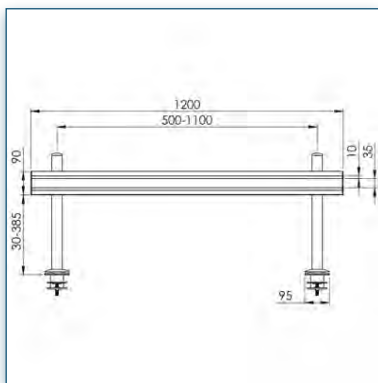
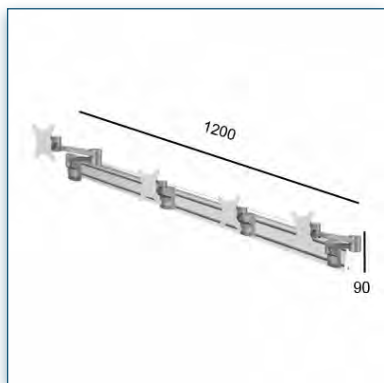
**Argent-Blanc**

212 x 181 x 128 mm X 4  
 1300 x 165 x 155 mm X 1

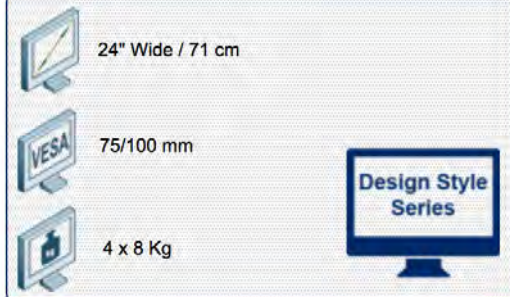
14,25 Kg

100.022

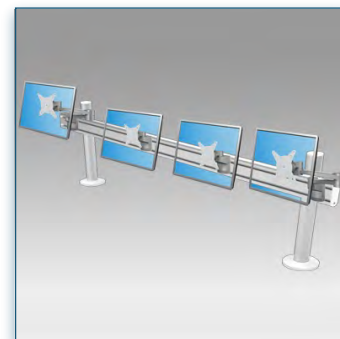
- Rail de bureau d'une longueur de 1200mm
- Fourni avec deux fixations pole à positionner selon le besoin et tous les éléments de fixation nécessaires à la fixation du rail au bureau
- Les câbles peuvent être disposés proprement dans les guide-câbles du rail mural
- Rotation 360°, inclinaison +90°/-30°, latéral 180°
- Installation et réglage faciles
- Conformité VESA: MIS-D 75 x 75/100 x 100mm
- Système évolué et pratique de déverrouillage rapide VESA
- Poids max. supporté: 8kg/écran (jusqu'à 24"/24"W)
- Composants principaux en aluminium
- Capacité des crochets: 10-60mm
- Profondeur des crochets: 9mm
- Verrouillage réglable de la rotation de l'écran
- Coloris : Argent-Blanc



Compatibilité écran: 24" Wide / 71 cm  
Poids Supporté: 4 x 8 Kg  
Norme VESA: 75 / 100 mm



N'hésitez pas de nous contacter si vous avez des questions au sujet de cette gamme de produits.



Garantie: 5 ans



000.100.022



Argent-Blanc



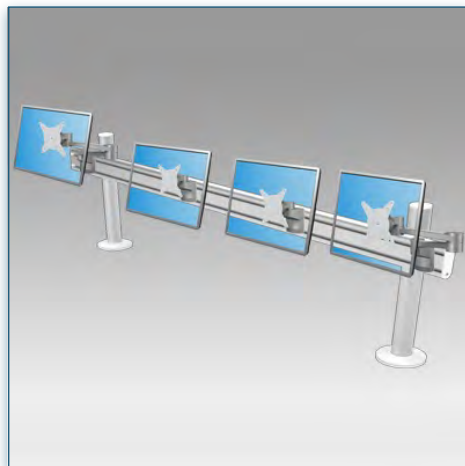
212 x 181 x 128 mm X 4  
1300 x 165 x 155 mm X 1



14,25 Kg



100.022



Accessoires Optionnels :



Plaque de fixation Design  
VESA 200 x 100 mm

Référence: 158.020



Support Design pour iPad

Référence: 158.030



Support Design pour  
Ordinateur Portable

Référence: 158.040



Support Design universel  
pour tablette

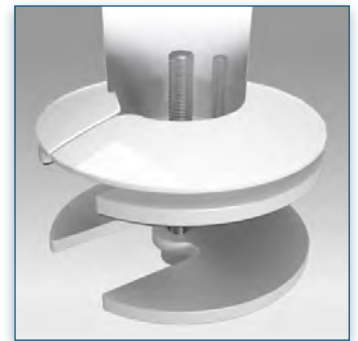
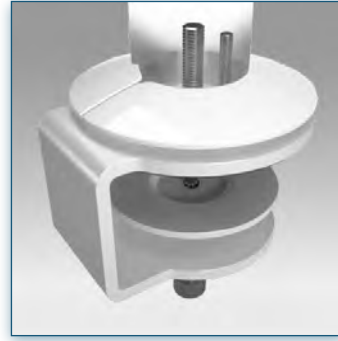
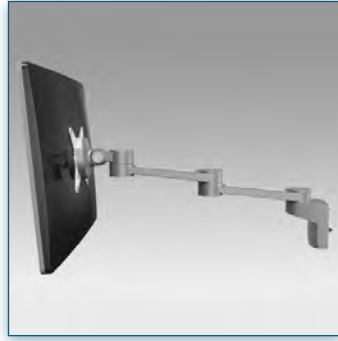
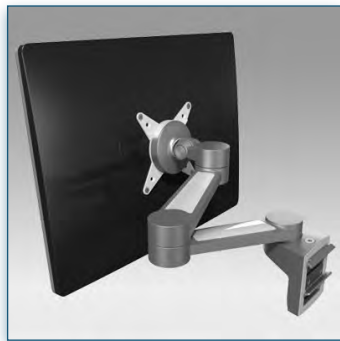
Référence: 158.050



ThinClient Bracket VESA  
50/75/100 mm pour bras  
articulé pour écran

Référence: 499.269

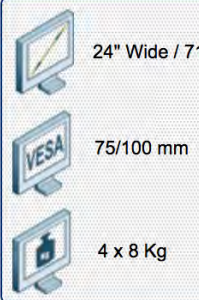





Compatibilité écran: 24" Wide / 71 cm  
 Poids Supporté: 4 x 8 Kg  
 Norme VESA: 75 / 100 mm


### Bras Support extensibles pour 4 écrans sur rail de bureau

Une composition de bureau simple, pratique d'installation. Equipé d'un rail de bureau de 1200 mm de longueur, de deux fixations triples pivots et de deux bras articulés. Ce rail de bureau ingénierie est conçu pour supporter parfaitement les écrans. Ce rail est monté directement au bureau avec deux fixations pole à positionner sur sa face arrière en fonction des besoins. Les câbles peuvent être disposés proprement dans les guides-câbles. Les fixations pivots sont alors positionnés le long du rail ce qui permet le réglage de la distance entre les supports écrans et donne une latitude de fixation. Les rotules triples pivots équipées d'un système évolué et pratique de déverrouillage rapide VESA. Le système de fixation de la rotule au rail s'effectue simplement en utilisant un tournevis à tête cruciforme. Après installation, l'écran peut être incliné et pivoté pour parfaitement s'adapter à la position de son utilisateur.




24" Wide / 71 cm  
 75/100 mm  
 4 x 8 Kg




 N'hésitez pas de nous contacter si vous avez des questions au sujet de cette gamme de produits.

 **Garantie: 5 ans**

 000.100.023

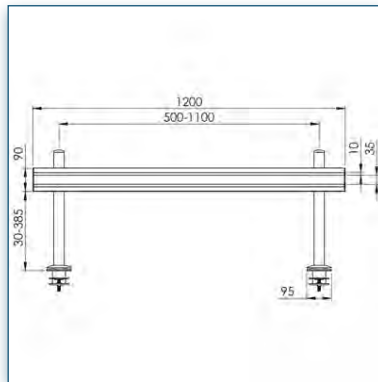
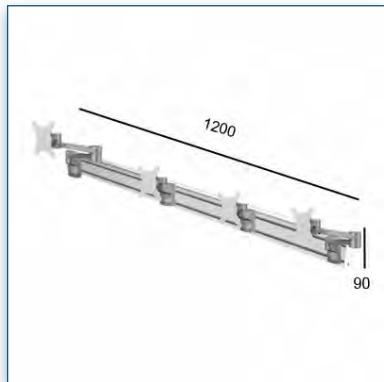
 **Argent-Blanc**

 **347 x 217 x 128 mm X 4**  
**1300 x 165 x 155 mm X 1**

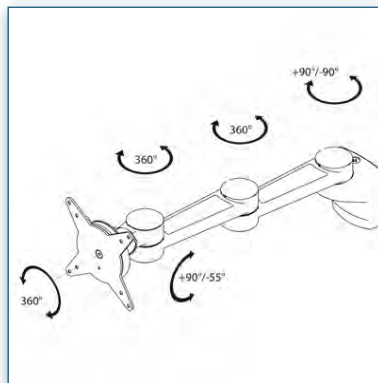
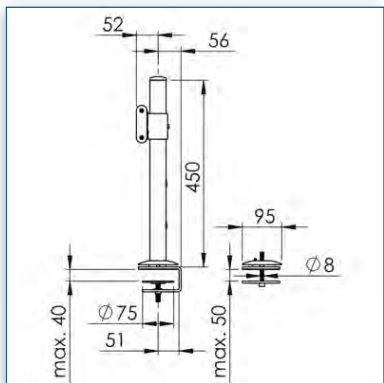
 **16,85 Kg**

 **100.023**

- Rail de bureau d'une longueur de 1200mm
- Fourni avec deux fixations de pole à positionner selon le besoin et tous les éléments de fixation nécessaires à la fixation du rail au bureau
- Les câbles peuvent être disposés proprement dans les guide-câbles du rail mural
- Rotation 360°, inclinaison +90°/-55°, latéral 360°
- Installation et réglage faciles
- Ajustement direct de la profondeur jusqu'à 450mm
- Conformité VESA: MIS-D 75 x 75/100 x 100mm
- Système évolué et pratique de déverrouillage rapide VESA
- Poids max. supporté: 8kg/écran (jusqu'à 24"/24"W)
- Composants principaux en aluminium
- Capacité des crochets: 10-60mm
- Profondeur des crochets: 9mm • Guide-câbles intégré
- Verrouillage réglable de la rotation du moniteur
- Coloris : Argent-Blanc



Compatibilité écran: 24" Wide / 71 cm  
Poids Supporté: 4 x 8 Kg  
Norme VESA: 75 / 100 mm



24" Wide / 71 cm



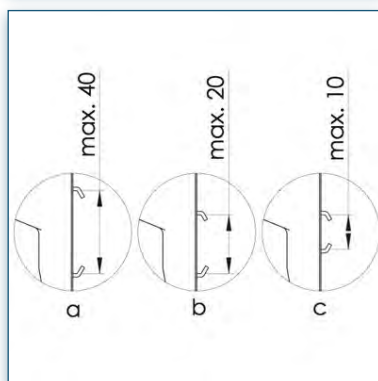
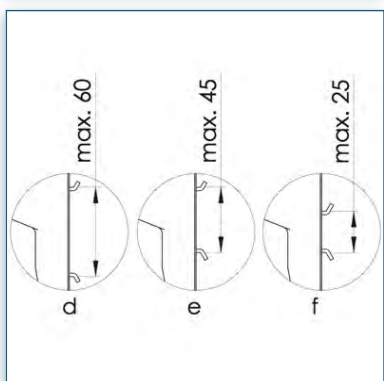
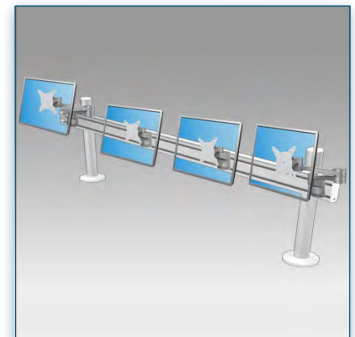
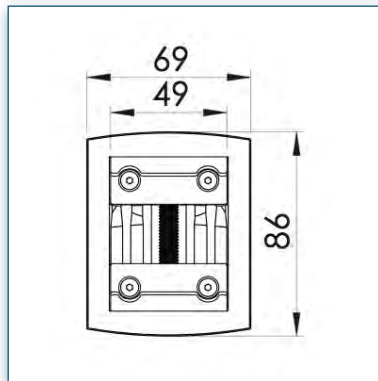
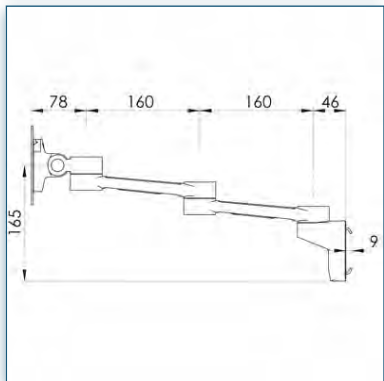
75/100 mm



4 x 8 Kg



N'hésitez pas de nous contacter si vous avez des questions au sujet de cette gamme de produits.



Garantie: 5 ans



000.100.023



Argent-Blanc



347 x 217 x 128 mm X 4  
1300 x 165 x 155 mm X 1

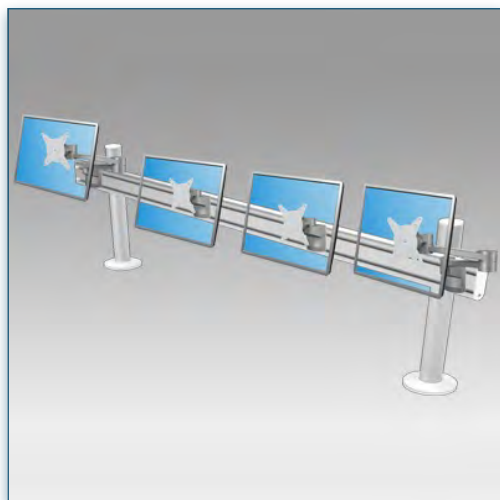


16,85 Kg



100.023





Accessoires Optionnels :



Plaque de fixation Design  
VESA 200 x 100 mm

Référence: 158.020



Support Design pour iPad

Référence: 158.030



Support Design pour  
Ordinateur Portable

Référence: 158.040



Support Design universel  
pour tablette

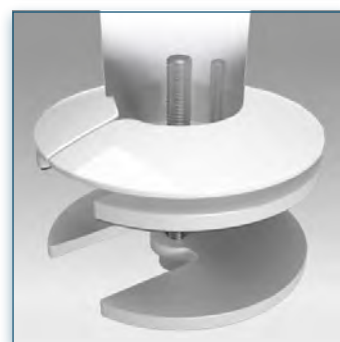
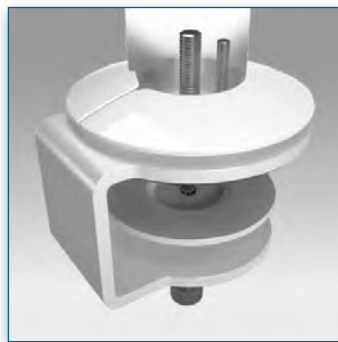
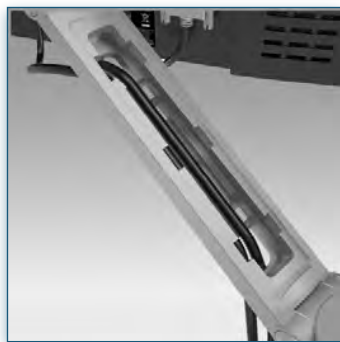
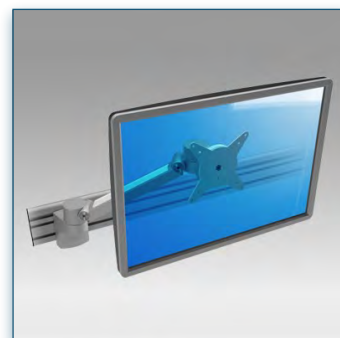
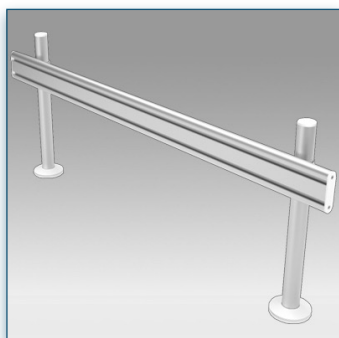
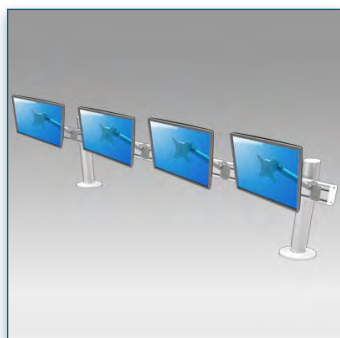
Référence: 158.050



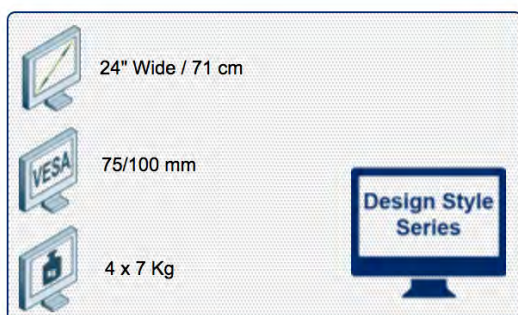
ThinClient Bracket VESA  
50/75/100 mm pour bras  
articulé pour écran

Référence: 499.269





Compatibilité écran: 24" Wide / 71 cm  
Poids Supporté: 4 x 7 Kg  
Norme VESA: 75 / 100 mm



N'hésitez pas de nous contacter si vous avez des questions au sujet de cette gamme de produits.



Garantie: 5 ans



000.100.024



Argent-Blanc



477 x 153 x 145 mm X 4  
1300 x 165 x 155 mm X 1



18,40 Kg



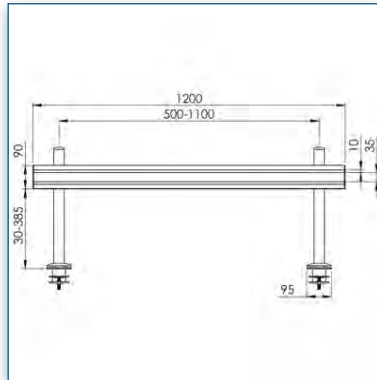
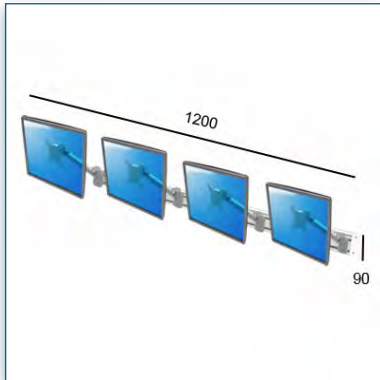
100.024

### Bras à Réglage dynamique de la hauteur pour 4 écrans sur rail de bureau

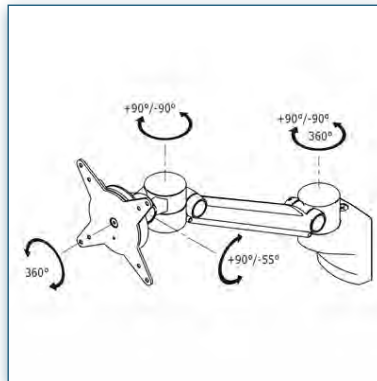
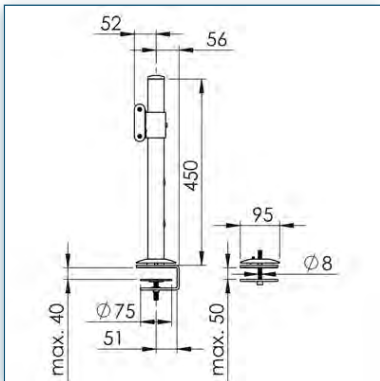
Une composition de bureau simple, pratique d'installation. Equipé d'un rail de bureau de 1200 mm de longueur et de quatre bras dynamiques. Ce rail de bureau ingénieux est conçu pour supporter parfaitement les écrans. Ce rail est monté directement au bureau avec deux fixations de pole à positionner sur sa face arrière en fonction des besoins. Les câbles peuvent être disposés proprement dans les guides-câbles. Les bras dynamiques sont alors positionnés le long du rail ce qui permet le réglage de la distance entre les supports écrans et donne une latitude de fixation. Les bras dynamiques sont équipés d'un système évolué et pratique de déverrouillage rapide VESA. Le système de fixation du bras au rail s'effectue simplement en utilisant un tournevis à tête cruciforme. Après installation, l'écran peut être incliné et pivoté pour parfaitement s'adapter à la position de son utilisateur. Des limiteurs de rotation peuvent être placés dans presque toutes les configurations pour éviter que le bras ne heurte un mur, une cloison ou un autre bureau.

- Rail de bureau d'une longueur de 1200mm
- Fourni avec deux fixations de pole à positionner selon le besoin et tous les éléments de fixation nécessaires à la fixation du rail au bureau
- Les câbles peuvent être disposés proprement dans les guide-câbles du rail mural
- Réglage dynamique de la hauteur sur 240mm
- Réglage progressif de la profondeur sur 330mm
- Rotation 360°, inclinaison +90°/-55°, latéral 360°
- Installation et réglage faciles
- Conformité VESA: MIS-D 75 x 75/100 x 100mm
- Système évolué et pratique de déverrouillage rapide VESA
- Poids supporté: 7kg/écran (jusqu'à 24"/24"W)
- Composants principaux en aluminium
- Guide-câbles intégré • Verrouillage réglable de la rotation de l'écran
- Limiteur de rotation en option (préréglage sur +90° / -90°)

Bras à Réglage dynamique de la hauteur pour 4 écrans sur rail de bureau



Compatibilité écran: 24" Wide / 71 cm  
Poids Supporté: 4 x 7 Kg  
Norme VESA: 75 / 100 mm



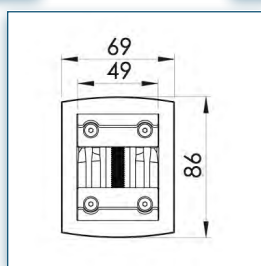
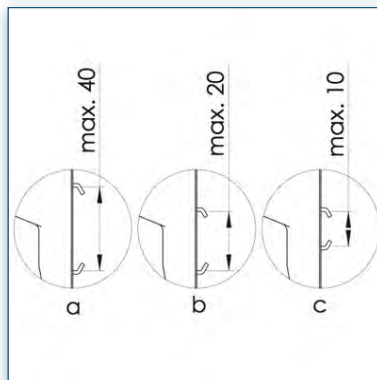
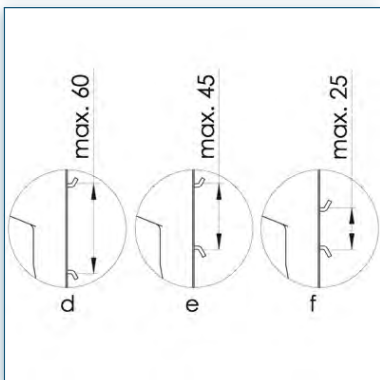
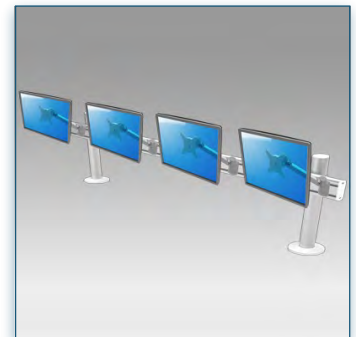
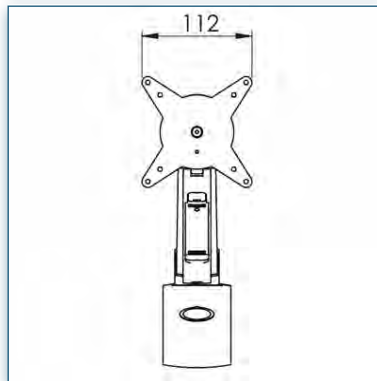
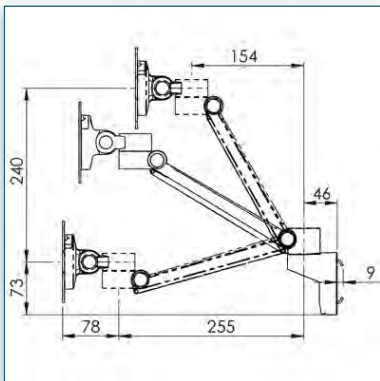
24" Wide / 71 cm

VESA 75/100 mm

4 x 7 Kg

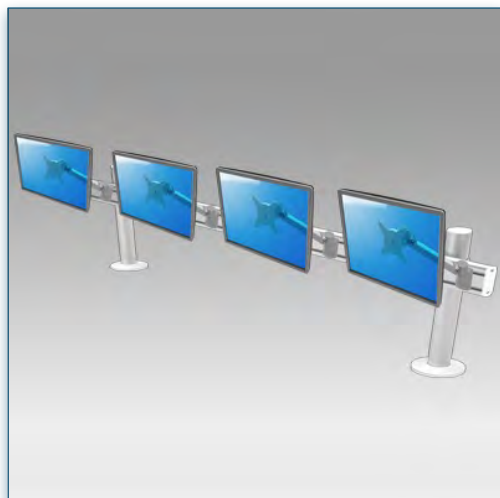
**Design Style Series**

N'hésitez pas de nous contacter si vous avez des questions au sujet de cette gamme de produits.



- Garantie: 5 ans
- 000.100.024
- Argent-Blanc
- 477 x 153 x 145 mm X 4  
1300 x 165 x 155 mm X 1
- 18,40 Kg
- 100.024





Accessoires Optionnels :



Plaque de fixation Design  
VESA 200 x 100 mm

Référence: 158.020



Support Design pour iPad

Référence: 158.030



Support Design pour  
Ordinateur Portable

Référence: 158.040



Support Design universel  
pour tablette

Référence: 158.050



ThinClient Bracket VESA  
50/75/100 mm pour bras  
articulé pour écran

Référence: 499.269



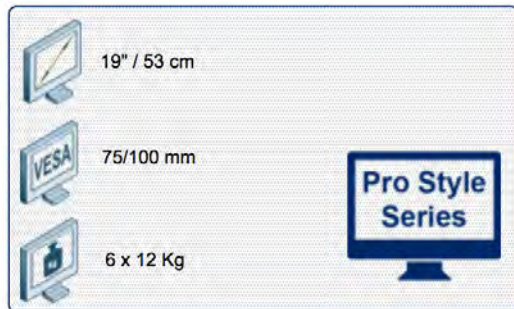



Compatibilité écran: 19" / 53 cm  
Poids Supporté: 6 x 12 Kg  
Norme VESA: 75 / 100 mm


### Bras Professionnel pour 6 écrans Horizontaux fixation bureau


Ce support professionnel à deux rangées longues permet de fixer six écrans au total. Comme pour tous nos autres produits à rangées, chaque écran peut être ajusté individuellement afin de réaliser une courbe parabolique parfaite, quel que soit le type d'écran qui a été installé.

- \* Deux rangées longues pour 6 écrans
- \* Réglage indépendant de la hauteur
- \* Pour six écrans jusqu'à 19" (ne convient pas pour les écrans larges)
- \* Guide-câbles intégré
- \* Pièces en fonte d'aluminium
- \* Rotation 360°, inclinaison, pivot.
- \* Conformité VESA MIS-D 75 x 75mm et 100 x 100mm
- \* Poids maximal supporté: 12kg/écran
- \* Stabilité écran tactile
- \* **Nécessite une fixation pour bureau non fournie ( voir options: 153.863, 153.903, 153.963 )**
- \* Couleur: Anthracite Noir




 N'hésitez pas de nous contacter si vous avez des questions au sujet de cette gamme de produits.

 Garantie: 5 ans

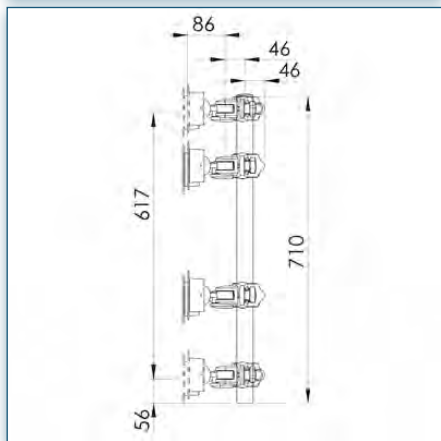
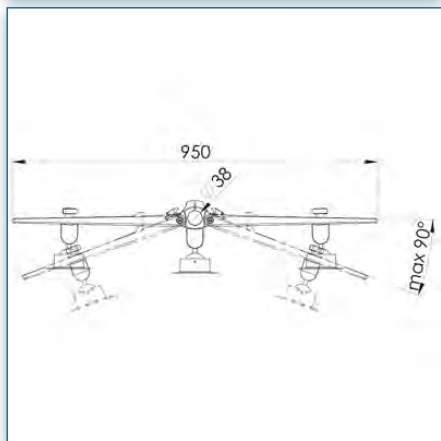
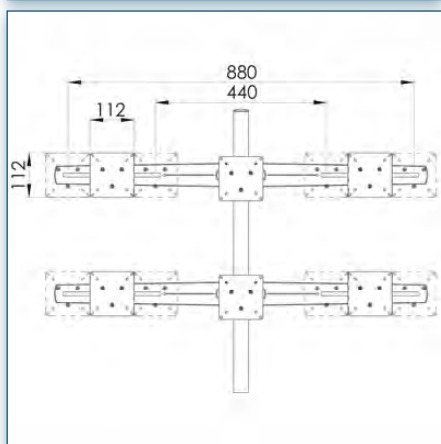
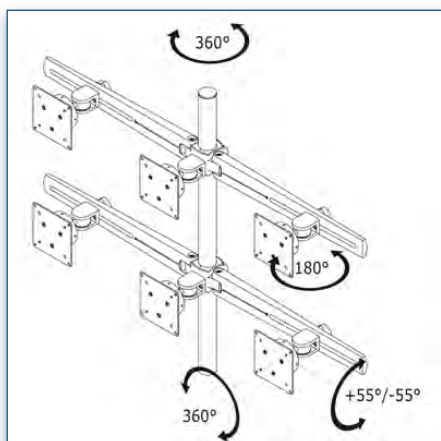
 000.153.633

 Anthracite Noir

 740 x 395 x 120 mm

 11,57 Kg

 153.633



Compatibilité écran: 19" / 53 cm  
 Poids Supporté: 6 x 12 Kg  
 Norme VESA: 75 / 100 mm

) and weight (6 x 12 Kg) next to a 'Pro Style Series' monitor icon."/>

19" / 53 cm  
 75/100 mm  
 6 x 12 Kg

N'hésitez pas de nous contacter si vous avez des questions au sujet de cette gamme de produits.



- Garantie: 5 ans
- 000.153.633
- Anthracite Noir
- 740 x 395 x 120 mm
- 11,57 Kg
- 153.633



**Options de fixations obligatoires :**



Pince serre-joint de bureau

Référence: 153.863



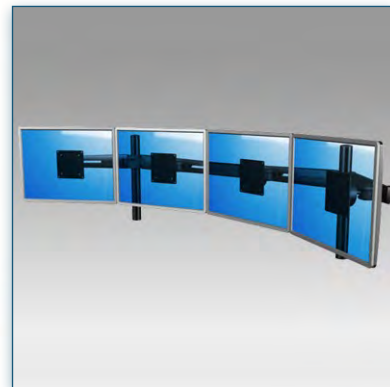
Socle design incurvé

Référence: 153.903



Socle de fixation au travers  
du bureau

Référence: 153.963



**Accessoires Optionnels :**



Plaque de fixation  
75 x 75 mm

Référence: 153.983



Adaptateur Universel  
VESA 200 x 100 mm

Référence: 151.043



Quick Release universel

Référence: 151.093



Adaptateur VESA  
excentrique de 80 mm

Référence: 151.053



Tube 500 mm

Référence: 153.873



Tube 800 mm

Référence: 153.883



Tube 1000 mm

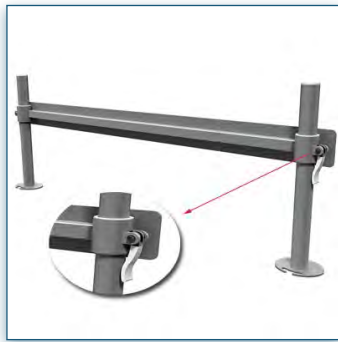
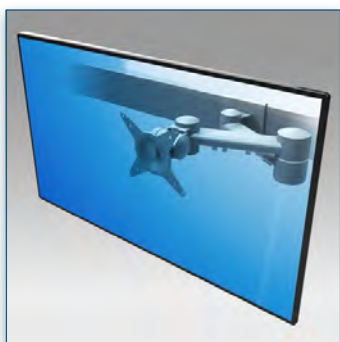
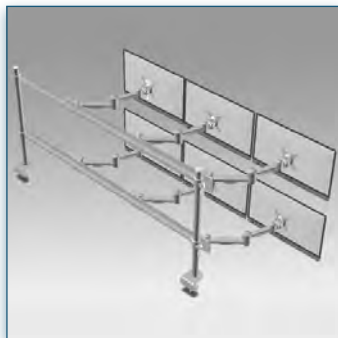
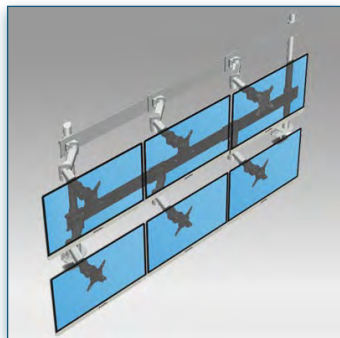
Référence: 153.893



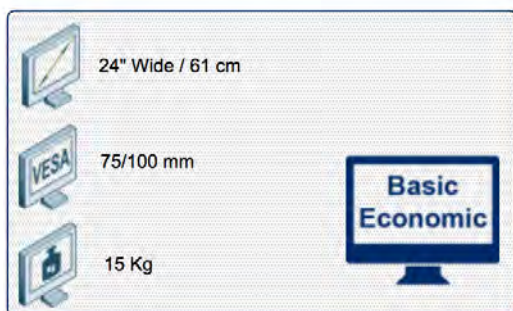
ThinClient Bracket VESA  
50/75/100 mm pour bras  
articulé pour écran

Référence: 499.269





Compatibilité écran: 24" Wide / 61 cm  
Poids Supporté: 15 Kg  
Norme VESA: 75 / 100 mm



### Six Bras double articulation avec barre porte rail Economique

Par sa structure robuste, ce bras d'écran apporte un support solide à tout écran jusqu'à 15kg. Son réglage en profondeur garantit le positionnement de l'écran à une distance de lecture confortable. Son aptitude au glissement horizontal permet son positionnement parfait tout au long de la barre d'outils.

- \* Bras multi-pivot articulé
- \* Monte un seul écran sur une barre porte rail économique
- \* Glisse simplement sur la barre porte-outils
- \* Fourni avec tous les éléments de fixation nécessaires
- \* Poids max. supporté : 15kg/écran (jusqu'à 24"/24"W)
- \* Rotation 360°, inclinaison +90°/-90°, latéral +90°/-90°
- \* Compatible avec les modèles VESA de 75 x 75/100 x 100mm MIS-D
- \* Réglage de la profondeur sur 451mm
- \* La distance minimale entre l'écran et la barre est de 119mm
- \* La distance maximale entre l'écran et la barre est de 490mm
- \* Couleur: Gris Métallisé

### Inclus Base pour barre porte rail de bureau Economique

C'est sur cette base porte rail de bureau économique réglable en hauteur sur lequel tous les autres éléments de la gamme barre porte rail de bureau économique viennent se monter. Ses deux colonnes peuvent se fixer solidement sur tout bureau, soit en serrant à la main les pinces de serrage, soit avec une clef pour serrer le boulon qui traverse le bureau. Par sa construction robuste, elle supporte parfaitement le poids de plusieurs écrans lourds.

- \* Barre porte-outils sur une barre d'une longueur de 1600mm
- \* Fourni avec fixation pince serre-joint et fixation à visser au travers du bureau
- \* Convient pour des épaisseurs de bureau jusqu'à 60mm (pince serre-joint) ou 70mm (serrage à travers le bureau)
- \* Hauteur de la colonne : 700mm \* Diamètre de la colonne : 38mm
- \* Couleur: Gris Métallisé

N'hésitez pas de nous contacter si vous avez des questions au sujet de

**Garantie: 5 ans**

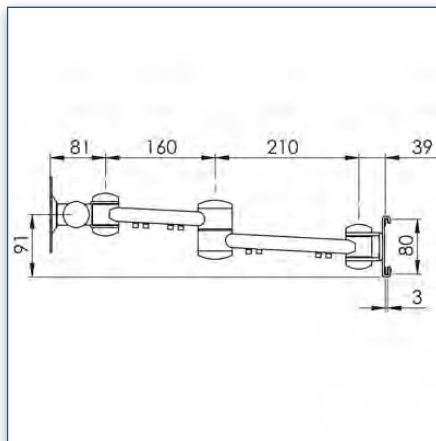
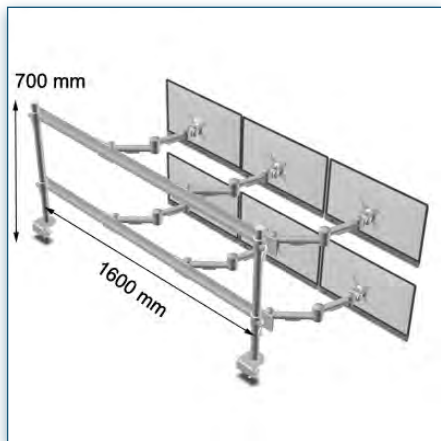
**000.165.843**

**Gris Métallisé**

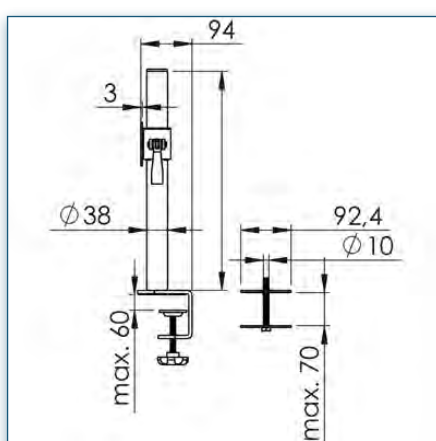
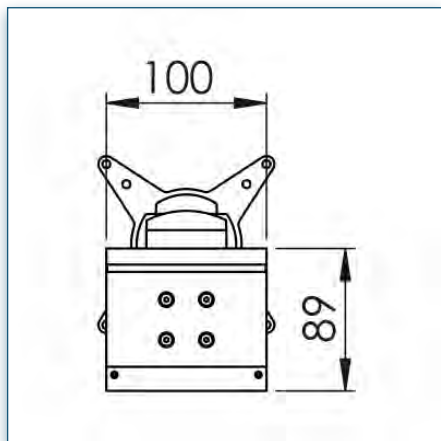
-

-

**165.843**

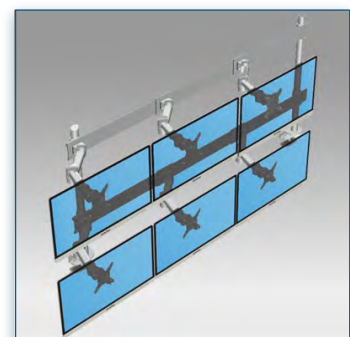
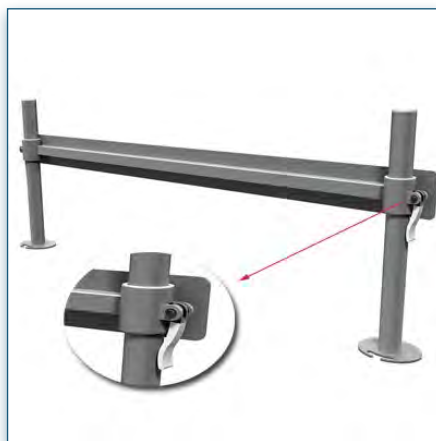
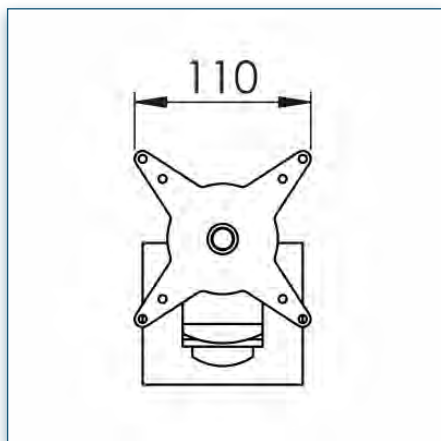


Compatibilité écran: 24" Wide / 61 cm  
 Poids Supporté: 15 Kg  
 Norme VESA: 75 / 100 mm



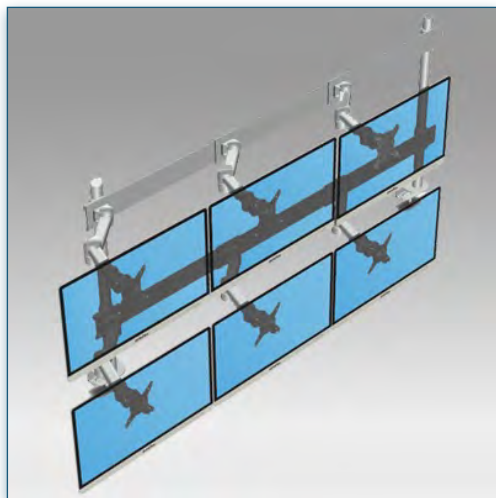
24" Wide / 61 cm  
 75/100 mm  
 15 Kg

N'hésitez pas de nous contacter si vous avez des questions au sujet de cette gamme de produits.



- Garantie: 5 ans
- 000.165.843
- Gris Métallisé
- 
- 
- 165.843





Accessoires Optionnels :



Plaque de fixation Design  
VESA 200 x 100 mm

Référence: 158.020



Support Design pour iPad

Référence: 158.030



Support Design pour  
Ordinateur Portable

Référence: 158.040



Support Design universel  
pour tablette

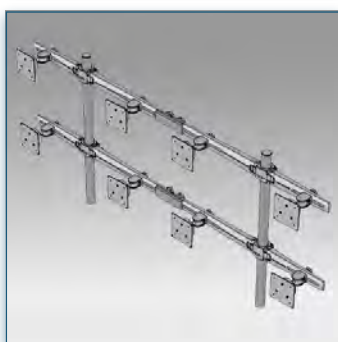
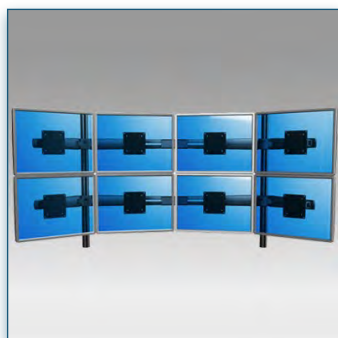
Référence: 158.050



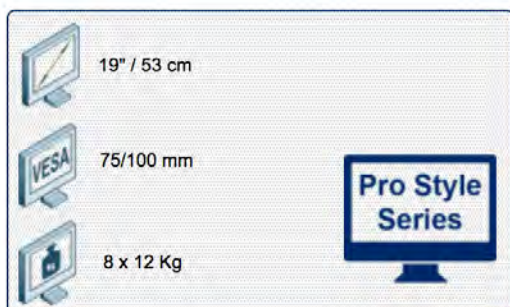
ThinClient Bracket VESA  
50/75/100 mm pour bras  
articulé pour écran

Référence: 499.269





Compatibilité écran: 19" / 53 cm  
Poids Supporté: 8 x 12 Kg  
Norme VESA: 75 / 100 mm



N'hésitez pas de nous contacter si vous avez des questions au sujet de cette gamme de produits.



Garantie: 5 ans



000.153.833



Anthracite Noir



760 x 410 x 270 mm



21 Kg

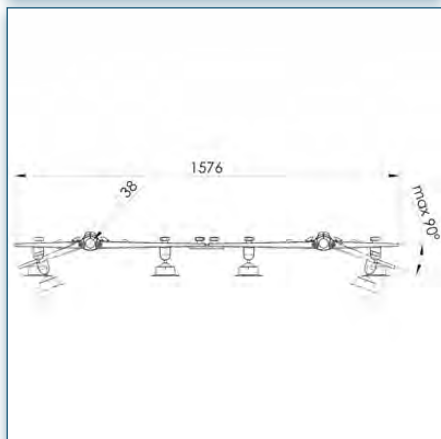
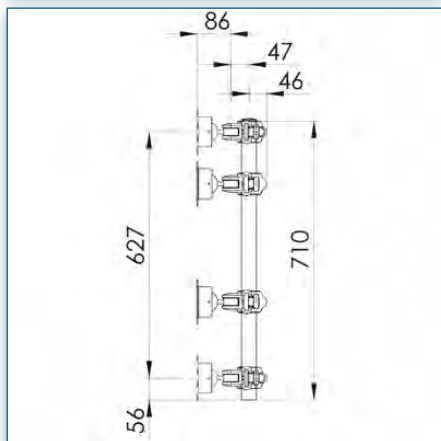
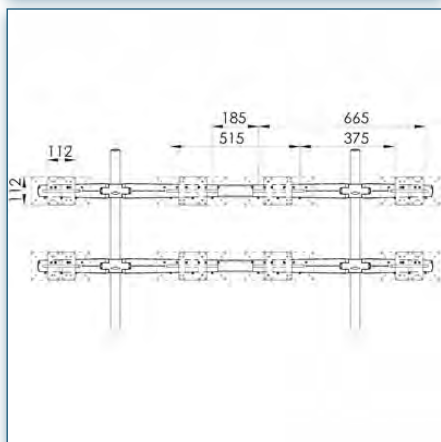
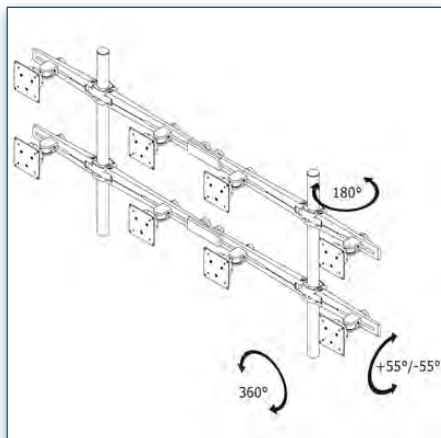


153.833

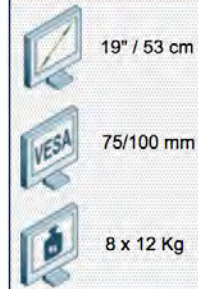
### Bras Professionnel pour 8 écrans Horizontaux fixation bureau

C'est le produit professionnel star de notre gamme. Il résume parfaitement tout ce que la gamme professionnel peut offrir. Il a été conçu pour les salles de réunion, les environnements boursiers et les utilisateurs de systèmes d'observation, en réunissant tout ce que le marché offre de meilleur. En combinant des rangées courtes, puis en les fixant à un support, il est possible de réaliser un ensemble vraiment imposant qui attire l'œil.

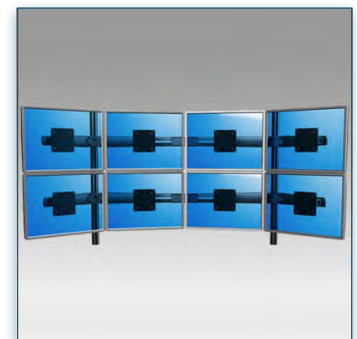
- \* Hauteur réglable
- \* Kit deux niveaux pour 2x4 écrans juxtaposés
- \* Pour huit écrans jusqu'à 19" (ne convient pas pour les écrans larges)
- \* Guide-câbles intégré
- \* Pièces en fonte d'aluminium
- \* Conformité VESA MIS-D 75 x 75mm et 100 x 100mm
- \* Rotation 360°, inclinaison, pivot.
- \* Poids maximal supporté: 12kg/écran
- \* Stabilité écran tactile
- \* **Nécessite une fixation pour bureau non fournie ( voir options: 153.863, 153.903, 153.963 )**
- \* Couleur: Anthracite Noir



Compatibilité écran: 19" / 53 cm  
Poids Supporté: 8 x 12 Kg  
Norme VESA: 75 / 100 mm



N'hésitez pas de nous contacter si vous avez des questions au sujet de cette gamme de produits.



Garantie: 5 ans



000.153.833



Anthracite Noir



760 x 410 x 270 mm



21 Kg



153.833



**Options de fixations obligatoires :**



Pince serre-joint de bureau

Référence: 153.863



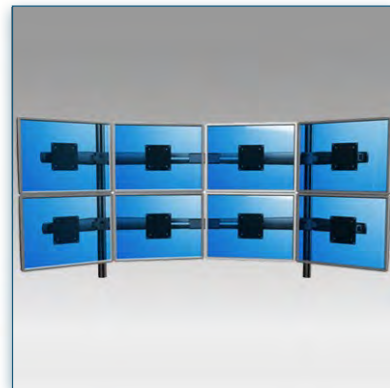
Socle design incurvé

Référence: 153.903



Socle de fixation au travers du bureau

Référence: 153.963



**Accessoires Optionnels :**



Plaque de fixation 75 x 75 mm

Référence: 153.983



Adaptateur Universel VESA 200 x 100 mm

Référence: 151.043



Quick Release universel

Référence: 151.093



Adaptateur VESA excentrique de 80 mm

Référence: 151.053



Tube 500 mm

Référence: 153.873



Tube 800 mm

Référence: 153.883



Tube 1000 mm

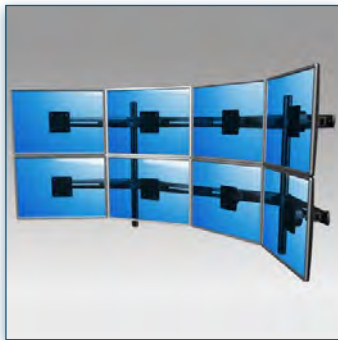
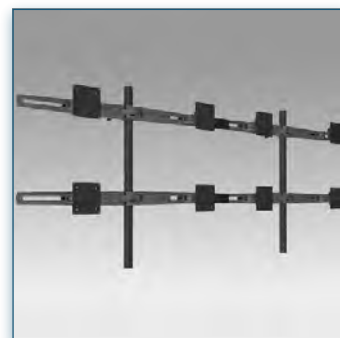
Référence: 153.893



ThinClient Bracket VESA 50/75/100 mm pour bras articulé pour écran

Référence: 499.269






Compatibilité écran: 24" Wide / 71 cm  
 Poids Supporté: 8 x 12 Kg  
 Norme VESA: 75 / 100 mm


### Bras Professionnel pour 8 écrans Horizontaux fixation bureau


C'est le produit professionnel star de notre gamme. Il résume parfaitement tout ce que la gamme professionnel peut offrir. Il a été conçu pour les salles de réunion, les environnements boursiers et les utilisateurs de systèmes d'observation, en réunissant tout ce que le marché offre de meilleur. En combinant des rangées courtes, puis en les fixant à un support, il est possible de réaliser un ensemble vraiment imposant qui attire l'œil.


- \* Hauteur réglable
- \* Kit deux niveaux pour 2x4 écrans juxtaposés
- \* Pour 8 écrans (larges) jusqu'à 24"
- \* Guide-câbles intégré
- \* Pièces en fonte d'aluminium
- \* Conformité VESA MIS-D 75 x 75mm et 100 x 100mm
- \* Rotation 360°, inclinaison, pivot.
- \* Poids maximal supporté: 12kg/écran
- \* Stabilité écran tactile
- \* **Nécessite une fixation pour bureau non fournie ( voir options: 153.863, 153.903, 153.963 )**
- \* Couleur: Anthracite Noir





24" Wide / 71 cm  
 75/100 mm  
 8 x 12 Kg




 N'hésitez pas de nous contacter si vous avez des questions au sujet de cette gamme de produits.

 **Garantie: 5 ans**

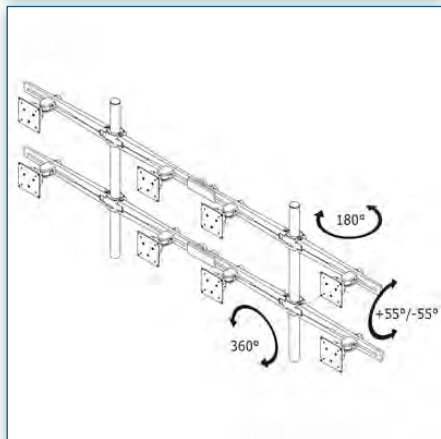
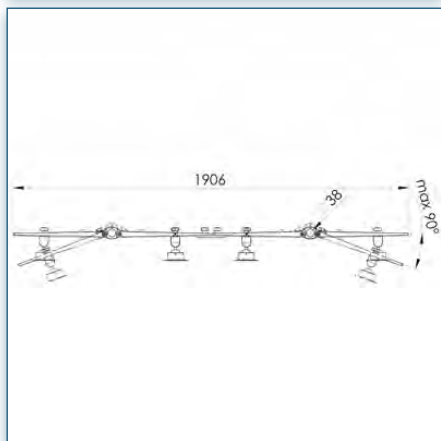
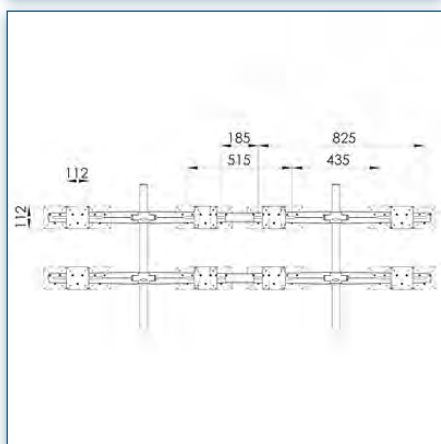
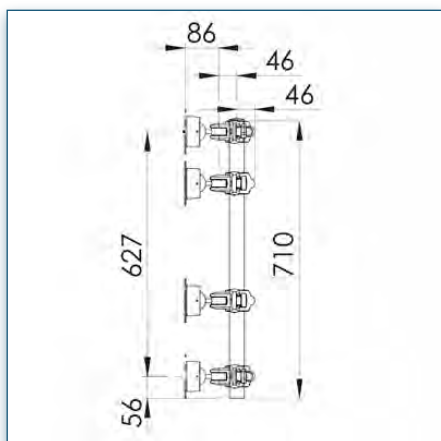
 000.153.843

 **Anthracite Noir**

 760 x 410 x 270 mm

 23 Kg

 153.843



Compatibilité écran: 24" Wide / 71 cm  
Poids Supporté: 8 x 12 Kg  
Norme VESA: 75 / 100 mm



24" Wide / 71 cm



75/100 mm



8 x 12 Kg



N'hésitez pas de nous contacter si vous avez des questions au sujet de cette gamme de produits.



Garantie: 5 ans



000.153.843



Anthracite Noir



760 x 410 x 270 mm



23 Kg



153.843



**Options de fixations obligatoires :**



Pince serre-joint de bureau

Référence: 153.863



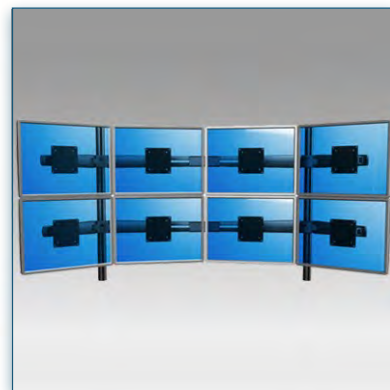
Socle design incurvé

Référence: 153.903



Socle de fixation au travers  
du bureau

Référence: 153.963



**Accessoires Optionnels :**



Plaque de fixation  
75 x 75 mm

Référence: 153.983



Adaptateur Universel  
VESA 200 x 100 mm

Référence: 151.043



Quick Release universel

Référence: 151.093



Adaptateur VESA  
excentrique de 80 mm

Référence: 151.053



Tube 500 mm

Référence: 153.873



Tube 800 mm

Référence: 153.883



Tube 1000 mm

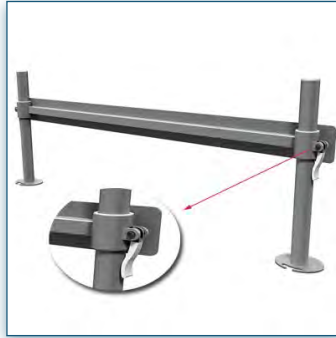
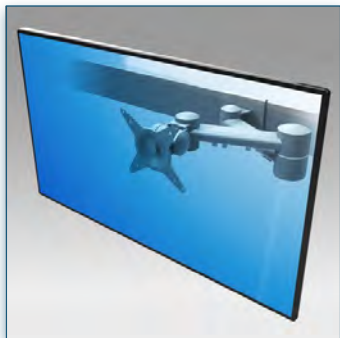
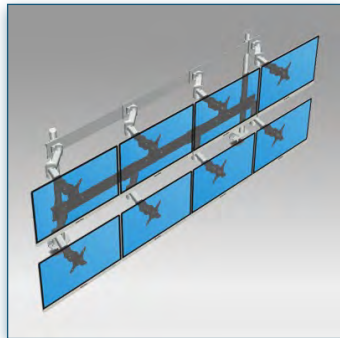
Référence: 153.893



ThinClient Bracket VESA  
50/75/100 mm pour bras  
articulé pour écran

Référence: 499.269





Compatibilité écran: 24" Wide / 61 cm  
 Poids Supporté: 15 Kg  
 Norme VESA: 75 / 100 mm

### Huit Bras double articulation avec barre porte rail Economique

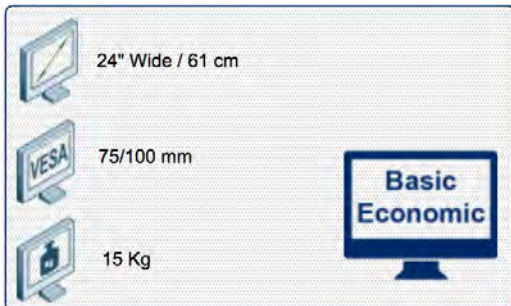
Par sa structure robuste, ce bras d'écran apporte un support solide à tout écran jusqu'à 15kg. Son réglage en profondeur garantit le positionnement de l'écran à une distance de lecture confortable. Son aptitude au glissement horizontal permet son positionnement parfait tout au long de la barre d'outils.

- \* Bras multi-pivot articulé
- \* Monte un seul écran sur une barre porte rail économique
- \* Glisse seulement sur la barre porte-outils
- \* Fourni avec tous les éléments de fixation nécessaires
- \* Poids max. supporté : 15kg/écran (jusqu'à 24"/24"W)
- \* Rotation 360°, inclinaison +90°/-90°, latéral +90°/-90°
- \* Compatible avec les modèles VESA de 75 x 75/100 x 100mm MIS-D
- \* Réglage de la profondeur sur 451mm
- \* La distance minimale entre l'écran et la barre est de 119mm
- \* La distance maximale entre l'écran et la barre est de 490mm
- \* Couleur: Gris Métallisé

### Inclus Base pour barre porte rail de bureau Economique

C'est sur cette base porte rail de bureau économique réglable en hauteur sur lequel tous les autres éléments de la gamme barre porte rail de bureau économique viennent se monter. Ses deux colonnes peuvent se fixer solidement sur tout bureau, soit en serrant à la main les pinces de serrage, soit avec une clef pour serrer le boulon qui traverse le bureau. Par sa construction robuste, elle supporte parfaitement le poids de plusieurs écrans lourds.

- \* Barre porte-outils sur une barre d'une longueur de 1600mm
- \* Fourni avec fixation pince serre-joint et fixation à visser au travers du bureau
- \* Convient pour des épaisseurs de bureau jusqu'à 60mm (pince serre-joint) ou 70mm (serrage à travers le bureau)
- \* Hauteur de la colonne : 700mm \* Diamètre de la colonne : 38mm
- \* Couleur: Gris Métallisé



N'hésitez pas de nous contacter si vous avez des questions au sujet de cette gamme de produits.

Garantie: 5 ans

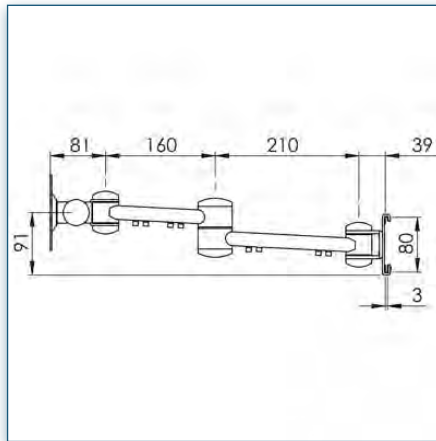
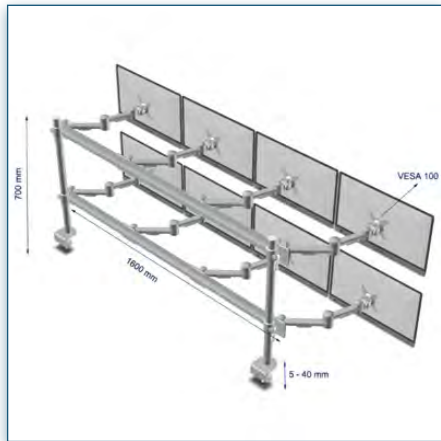
000.155.843

Gris Métallisé

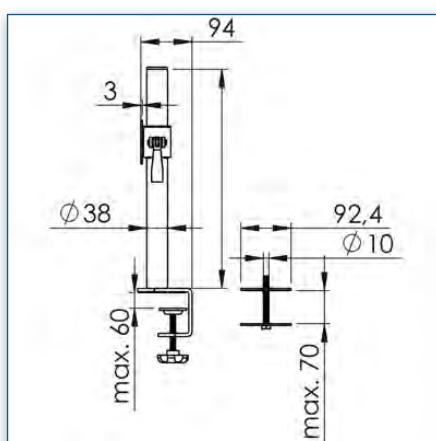
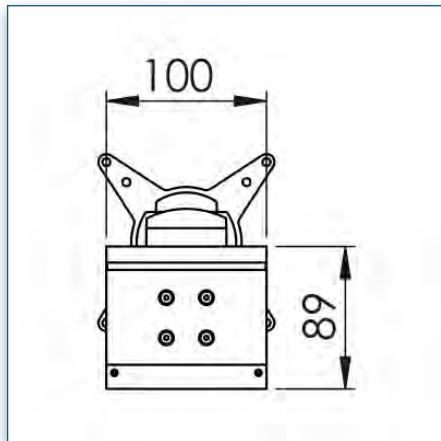
-

-

155.843



Compatibilité écran: 24" Wide / 61 cm  
 Poids Supporté: 15 Kg  
 Norme VESA: 75 / 100 mm

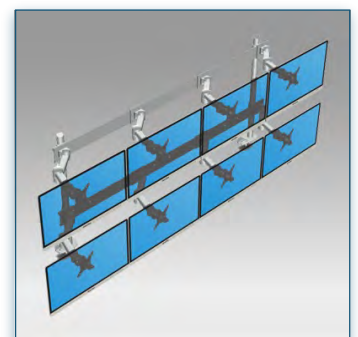
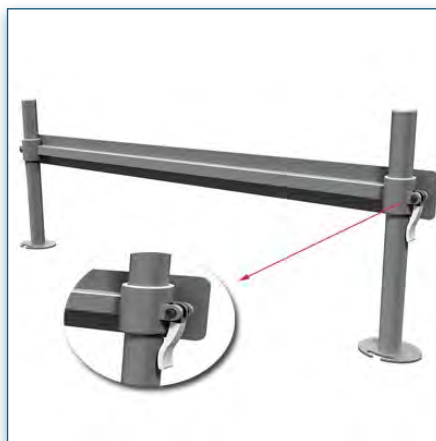
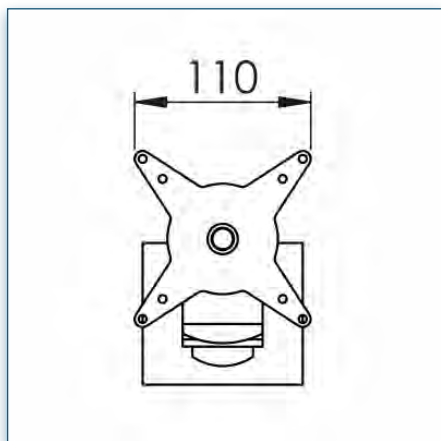


24" Wide / 61 cm

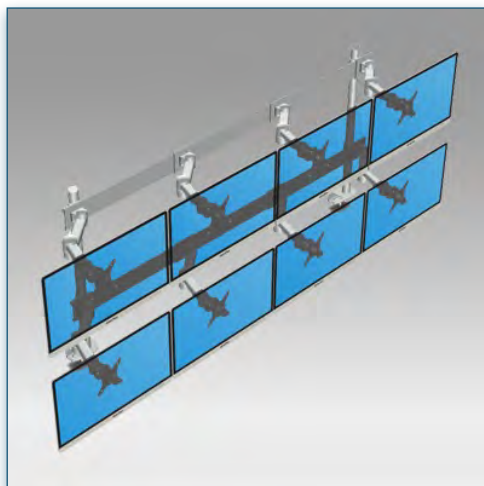
VESA 75/100 mm

15 Kg

N'hésitez pas de nous contacter si vous avez des questions au sujet de cette gamme de produits.



- Garantie: 5 ans
- 000.155.843
- Gris Métallisé
- 
- 
- 155.843



Accessoires Optionnels :



Plaque de fixation Design  
VESA 200 x 100 mm

Référence: 158.020



Support Design pour iPad

Référence: 158.030



Support Design pour  
Ordinateur Portable

Référence: 158.040



Support Design universel  
pour tablette

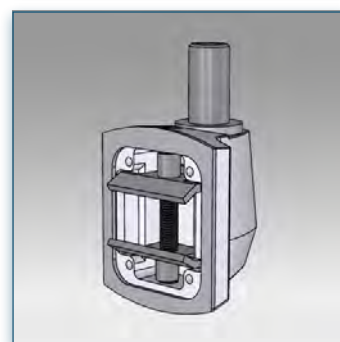
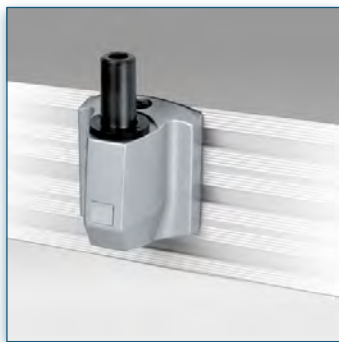
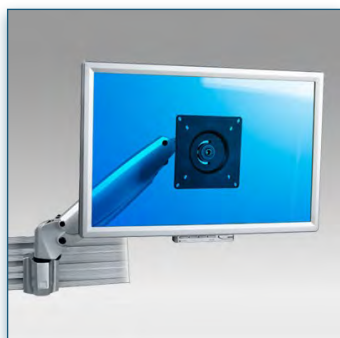
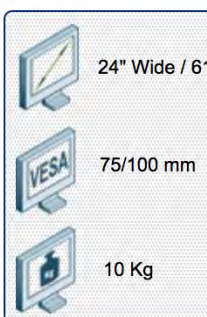
Référence: 158.050




ThinClient Bracket VESA  
50/75/100 mm pour bras  
articulé pour écran

Référence: 499.269



24" Wide / 61 cm  
75/100 mm  
10 Kg




N'hésitez pas de nous contacter si vous avez des questions au sujet de cette gamme de produits.



**Garantie: 5 ans**



000.157.110



Gris Métallisé



465 x 135 x 120 mm



2,6 Kg



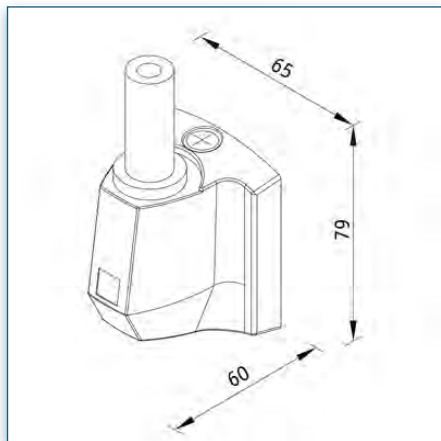
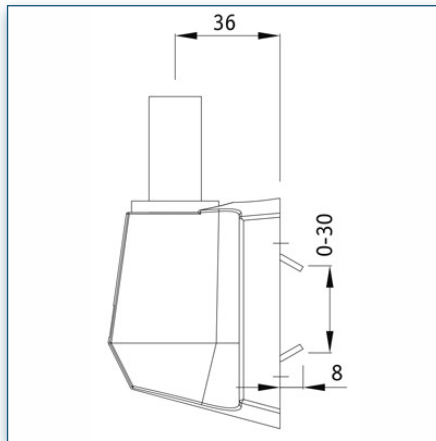
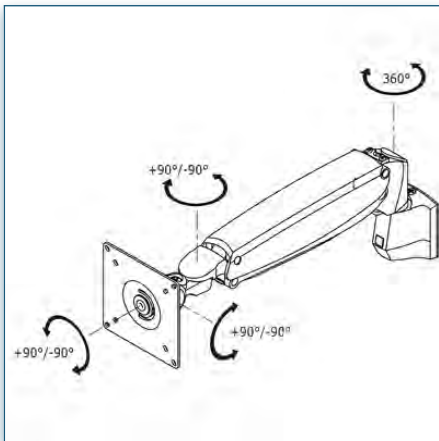
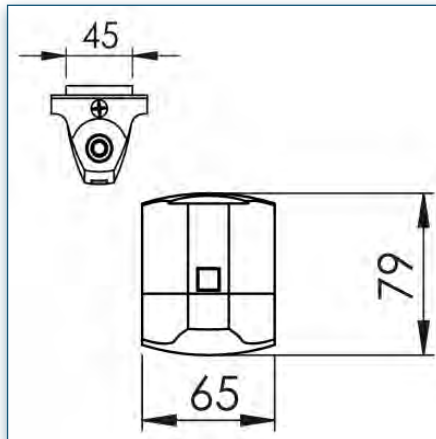
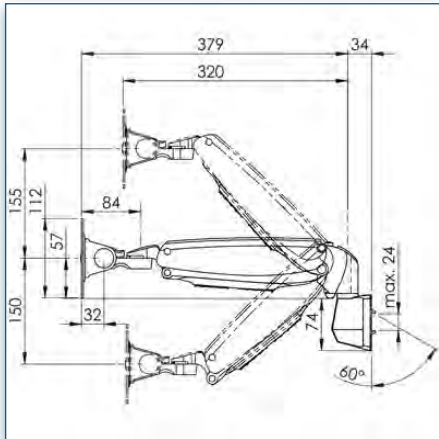
157.110

**Bras écran avec vérin à gaz parallèle Professionnel pour panneaux rainurés**

Ce support d'écran sur rail est équipé d'une griffe de serrage qui peut être aisément installé sur presque tous les modèles de rail ou de barres portes accessoires. L'unique système de fixation peut être serrer ou libérer simplement en utilisant un tournevis à tête Philips (ou cruciforme). Le bras support écran est ajustable sur une course de 310mm.

- \* Le support mural pour panneaux rainurés est facile à poser et à enlever
- \* Mécanisme parallèle
- \* Équipé d'un vérin à gaz SUSPA®
- \* Réglage direct de la hauteur de 310mm
- \* Guide-câble intégré/dissimulé
- \* En fonte d'aluminium
- \* Conformité VESA MIS-D 75 x 75mm et 100 x 100mm
- \* Rotation 180°, inclinaison 180°, pivot latéral 180°
- \* Poids supporté: 4,5kg.-10kg. (jusqu'à 24"/24"W)
- \* Portée maximale: 380mm
- \* Stabilité écran tactile
- \* Surface en nylon garantissant la préservation des panneaux rainurés
- \* Capacité maximale des crochets: 30mm
- \* Profondeur des crochets: 8mm
- \* Crochets en acier trempé
- \* Livré avec un adaptateur pour rail
- \* Couleur: Gris Métallisé

Bras écran avec vérin à gaz parallèle Professionnel pour panneaux rainurés

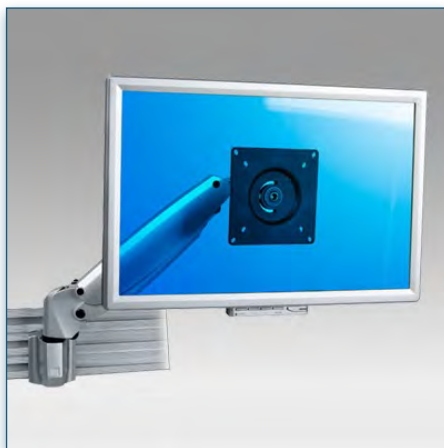


24" Wide / 61 cm  
 VESA 75/100 mm  
 10 Kg

N'hésitez pas de nous contacter si vous avez des questions au sujet de cette gamme de produits.



- Garantie: 5 ans
- 000.157.110
- Gris Métallisé
- 465 x 135 x 120 mm
- 2,6 Kg
- 157.110



Accessoires Optionnels :



Plateau Universel pour  
Clavier

Référence: 151.592



Extension de 180 mm

Référence: 153.042



Adaptateur Universel  
VESA 200 x 100 mm

Référence: 151.043



Quick Release universel

Référence: 151.093



Support Ordinateur Portable  
Universel

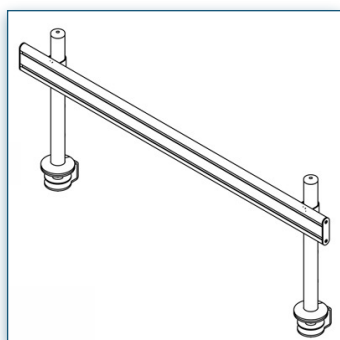
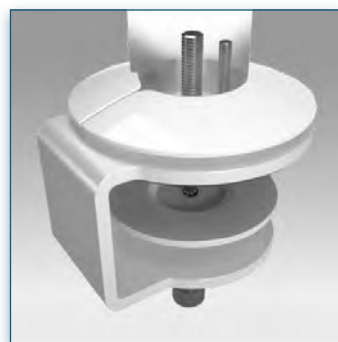
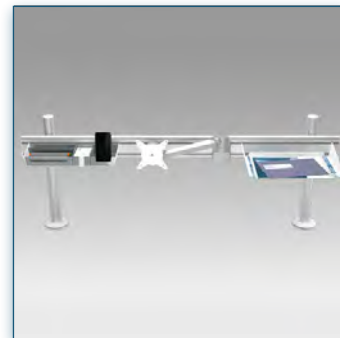
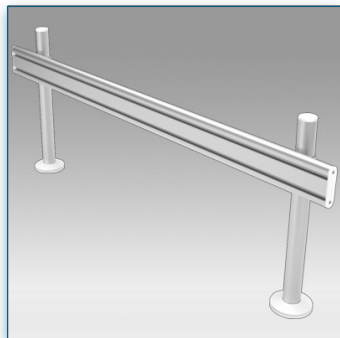
Référence: 151.072



ThinClient Bracket VESA  
50/75/100 mm pour bras  
articulé pour écran

Référence: 499.269





N'hésitez pas de nous contacter si vous avez des questions au sujet de cette gamme de produits.



Garantie: 5 ans



000.158.702



Argent - Blanc



1300 x 165 x 155 mm



7,1 Kg



158.702

### Base pour barre porte rail de bureau Design

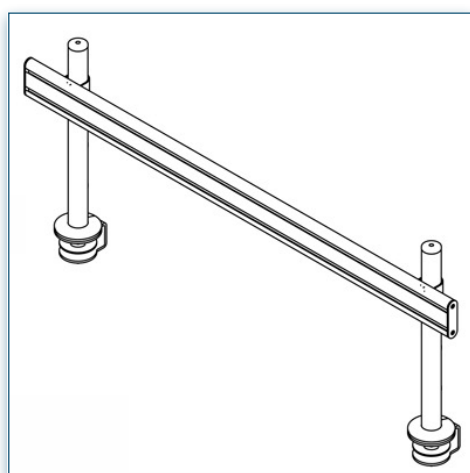
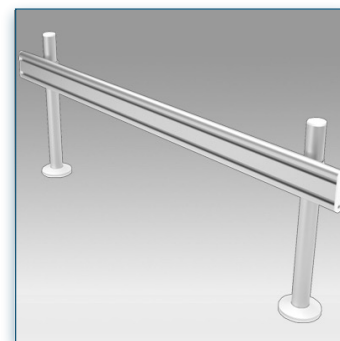
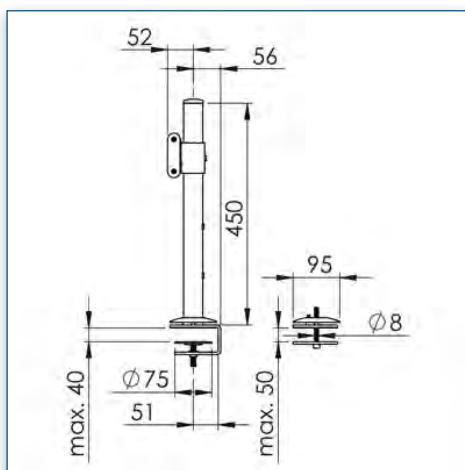
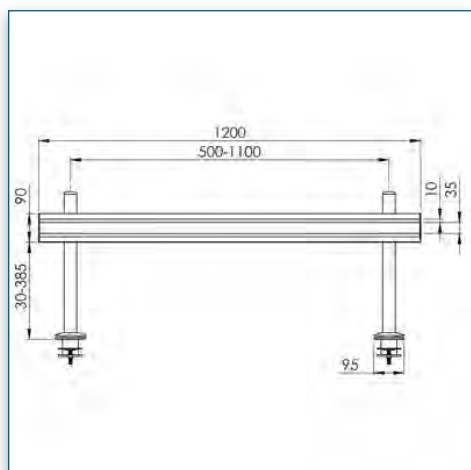
La barre porte rail Design a été conçue pour s'associer et pour supporter parfaitement les bras d'écran Design.

Contrairement à d'autres barres d'outils, la barre Design ne se monte pas latéralement sur une tige support, mais à l'avant.

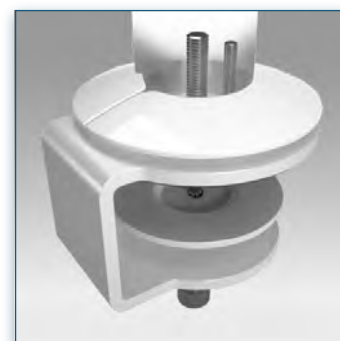
Cela permet de régler les distances entre colonnes de telle sorte qu'elles puissent être placées n'importe où sur le bureau, soit à l'aide d'une pince de serrage, soit par vissage à travers la table de travail.

Le chemin de câbles intégré à la barre d'outils permet de cacher les câbles.

- \* Barre porte-outils sur une barre d'une longueur de 1200mm
- \* Fourni avec une fixation pince serre-joint et une fixation à visser au travers du bureau
- \* Convient pour des épaisseurs de bureau jusqu'à 40mm (pince serre-joint) ou 50mm (serrage à travers le bureau)
- \* Les câbles peuvent être disposés proprement dans les guide-câbles des barres porte-outils
- \* Hauteur de la colonne : 450mm
- \* Diamètre de la colonne : 40mm
- \* Couleur: Argent - Blanc



N'hésitez pas de nous contacter si vous avez des questions au sujet de notre gamme de produits.



Garantie: 5 ans



000.158.702



Argent - Blanc



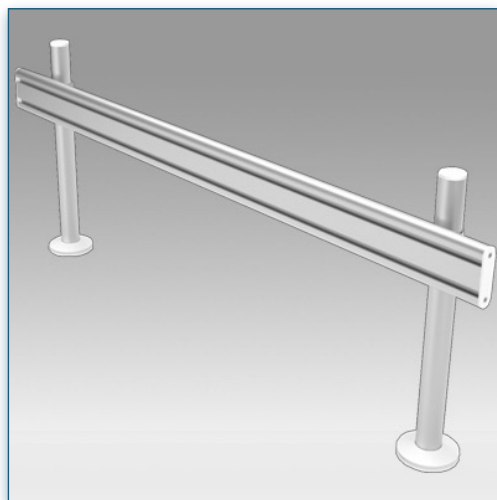
1300 x 165 x 155 mm



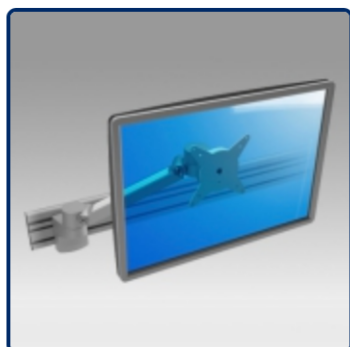
7,1 Kg



158.702

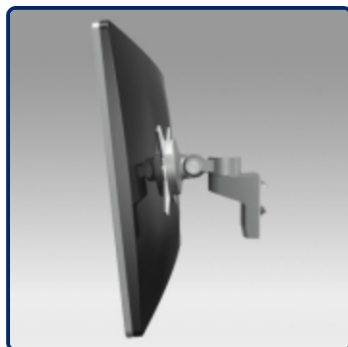


Accessoires Optionnels :



Bras dynamique pour barre porte rail Design

Référence: 158.512



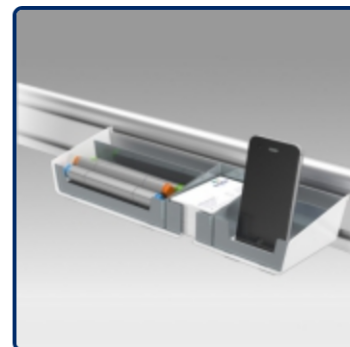
Fixation écran pour barre porte rail Design

Référence: 158.402



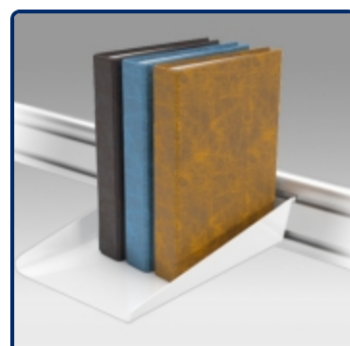
Bras double articulation pour barre porte rail Design

Référence: 158.422



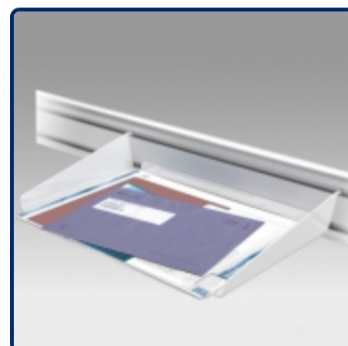
Support multi accessoires pour barre porte rail de bureau Design

Référence: 158.750



Support de dossiers pour barre porte rail de bureau Design

Référence: 158.760



Corbeille A4 pour barre porte rail de bureau Design

Référence: 158.770



Bras écran avec vérin à gaz parallèle Professionnel pour panneaux rainurés

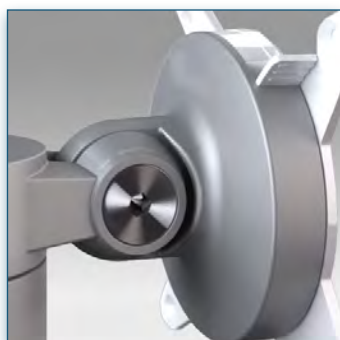
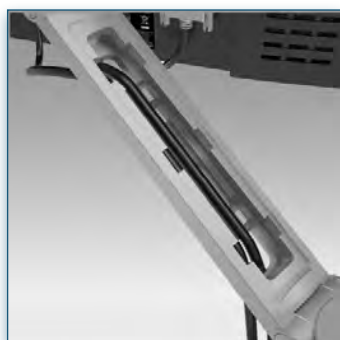
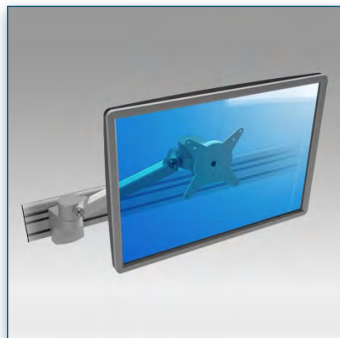
Référence: 157.110



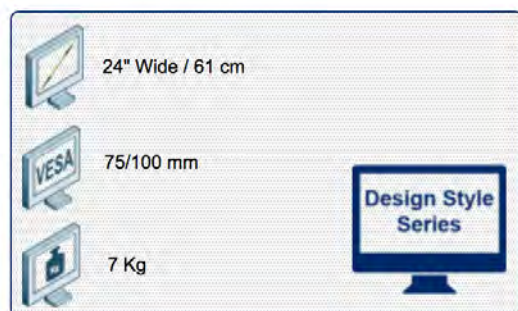
ThinClient Bracket VESA 50/75/100 mm pour bras articulé pour écran

Référence: 499.269





Compatibilité écran: 24" Wide / 61 cm  
Poids Supporté: 7 Kg  
Norme VESA: 75 / 100 mm



N'hésitez pas de nous contacter si vous avez des questions au sujet de cette gamme de produits.



Garantie: 5 ans



000.158.512



Argent - Blanc



477 x 153 x 145 mm



1,7 Kg

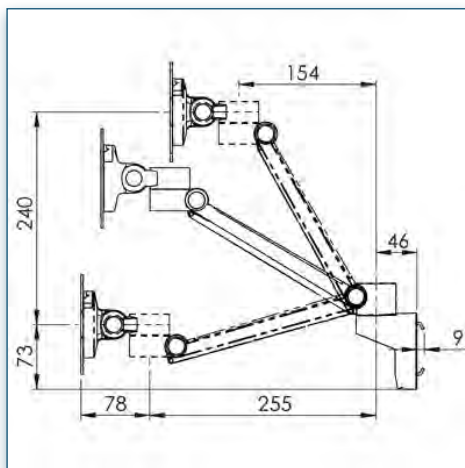
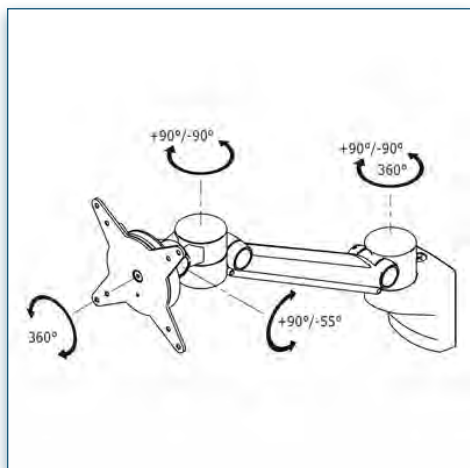


158.512

### Bras dynamique pour barre porte rail Design

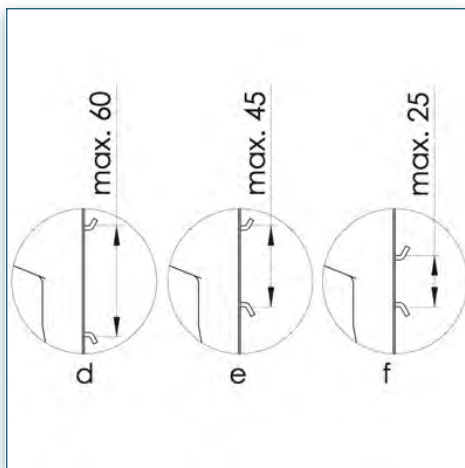
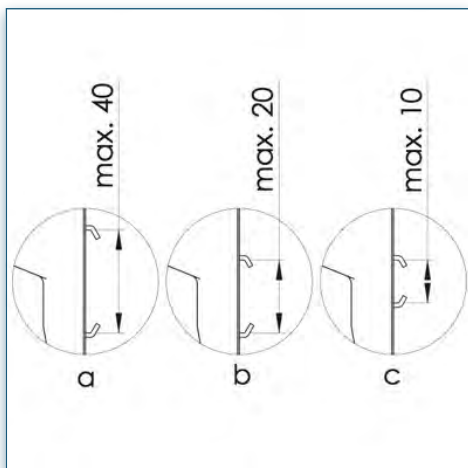
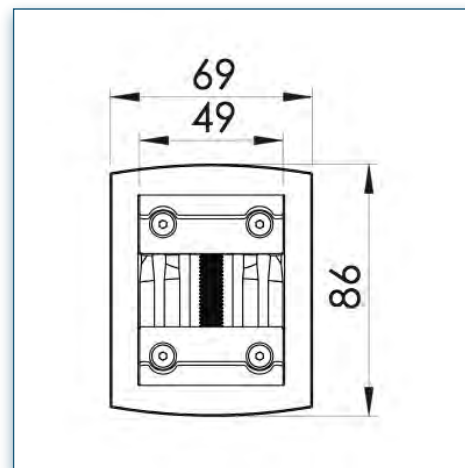
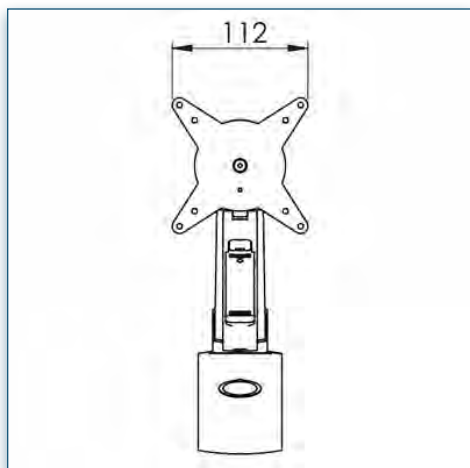
Ce modèle de bras dynamique offre la possibilité de monter un écran sur un système à rail (3ème niveau) et d'économiser davantage d'espace sur un bureau. Des limiteurs de rotation peuvent être placés dans presque toutes les configurations pour éviter que le bras ne heurte un mur, une cloison ou un autre bureau.

- \* Réglage dynamique de la hauteur sur 240mm
- \* Réglage progressif de la profondeur sur 330mm
- \* Rotation 360°, inclinaison +90°/-55°, latéral 360°
- \* Installation et réglage faciles
- \* Conformité VESA: MIS-D 75 x 75/100 x 100mm
- \* Système évolué et pratique de déverrouillage rapide VESA
- \* Poids max. supporté: 7kg/écran (jusqu'à 24"/24"W)
- \* Composants principaux en aluminium
- \* Capacité des crochets: 10-60mm
- \* Profondeur des crochets: 9mm
- \* Guide-câbles intégré
- \* Verrouillage réglable de la rotation du moniteur
- \* Limiteur de rotation en option (préréglage sur +90° / -90°)
- \* Couleur: Argent - Blanc

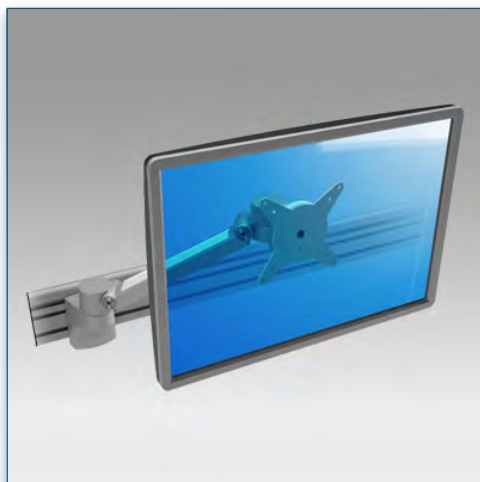


Compatibilité écran: 24" Wide / 61 cm  
 Poids Supporté: 7 Kg  
 Norme VESA: 75 / 100 mm

24" Wide / 61 cm  
 75/100 mm  
 7 Kg  
**Design Style Series**



- Garantie: 5 ans
- 000.158.512
- Argent - Blanc
- 477 x 153 x 145 mm
- 1,7 Kg
- 158.512



Accessoires Optionnels :



Plaque de fixation Design  
VESA 200 x 100 mm

Référence: 158.020



Support Design pour iPad

Référence: 158.030



Support Design pour  
Ordinateur Portable

Référence: 158.040



Support Design universel  
pour tablette

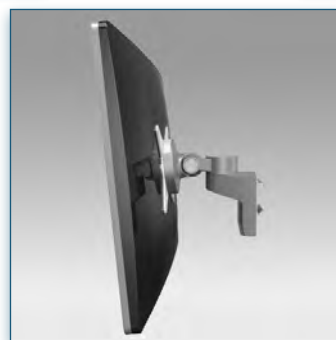
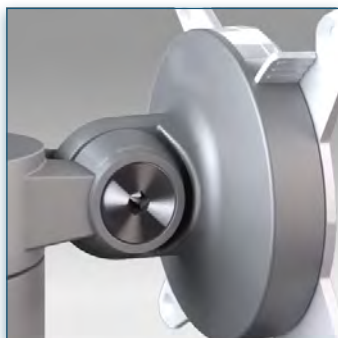
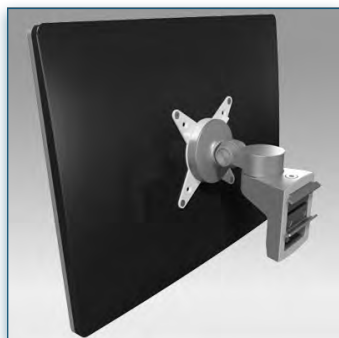
Référence: 158.050



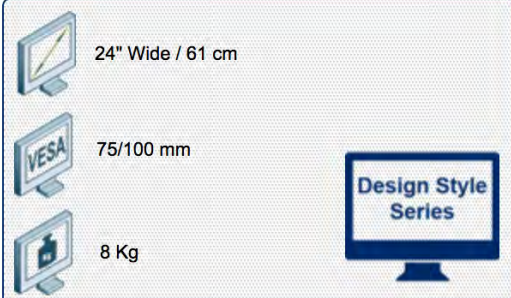
ThinClient Bracket VESA  
50/75/100 mm pour bras  
articulé pour écran

Référence: 499.269





Compatibilité écran: 24" Wide / 61 cm  
Poids Supporté: 8 Kg  
Norme VESA: 75 / 100 mm



N'hésitez pas de nous contacter si vous avez des questions au sujet de cette gamme de produits.

Garantie: 5 ans

000.158.402

Argent - blanc

212 x 181 x 128 mm

1,2 Kg

158.402

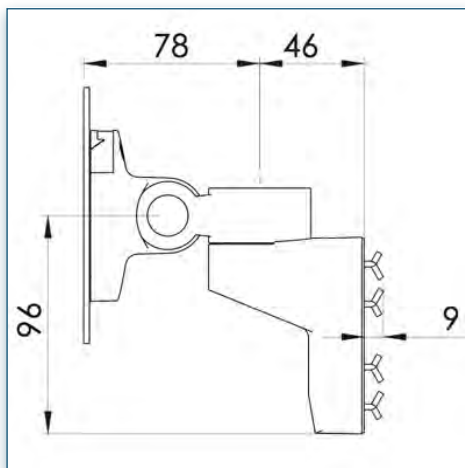
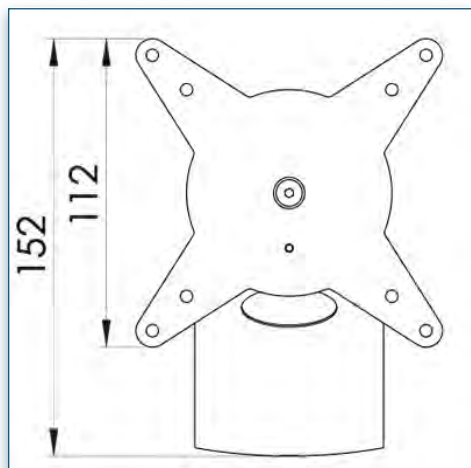
### Rotule Triple pivots Design quick Release pour barre porte rail de bureau Design

Ce bras court Design permet la fixation d'un écran sur une barre porte-accessoires ou un support mural rainuré.

Après installation, l'écran peut être incliné et pivoté pour parfaitement s'adapter à la position de son utilisateur.

L'unique système de fixation peut être serré ou libéré simplement en utilisant un tournevis à tête Philips (ou cruciforme).

- \* Rotation 360°, inclinaison +90°/-30°, latéral 180°
- \* Installation et réglage faciles
- \* Conformité VESA: MIS-D 75 x 75/100 x 100mm
- \* Système évolué et pratique de déverrouillage rapide VESA
- \* Poids max. supporté: 8kg/écran (jusqu'à 24"/24"W)
- \* Composants principaux en aluminium
- \* Capacité des crochets: 10-60mm
- \* Profondeur des crochets: 9mm
- \* Verrouillage réglable de la rotation de l'écran
- \* Couleur: Argent - blanc



Compatibilité écran: 24" Wide / 61 cm  
Poids Supporté: 8 Kg  
Norme VESA: 75 / 100 mm



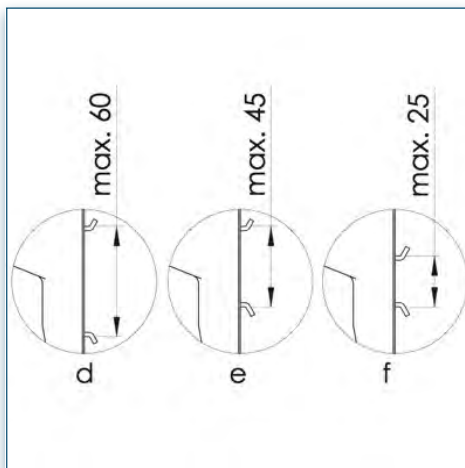
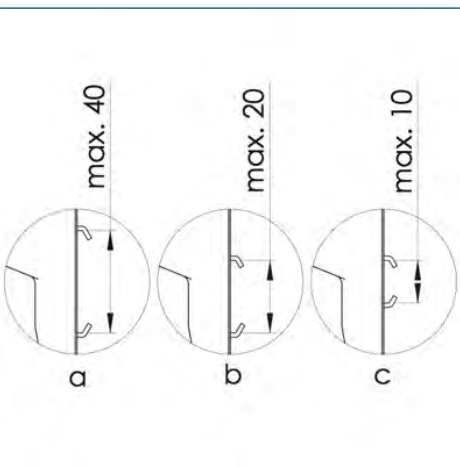
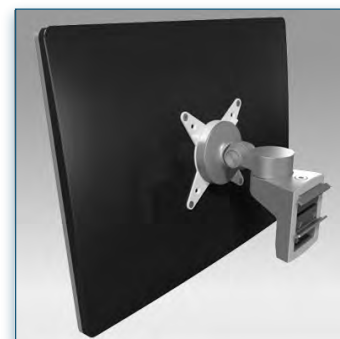
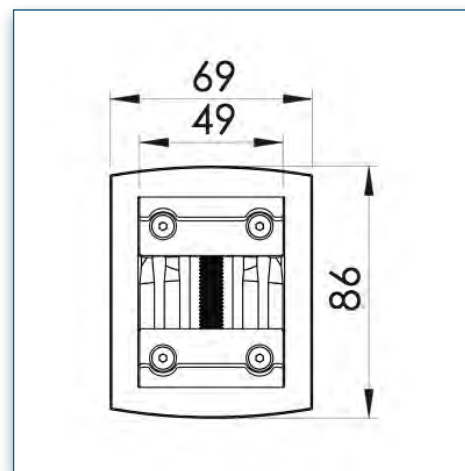
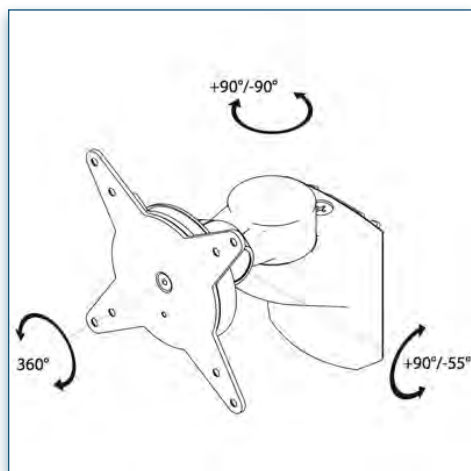
24" Wide / 61 cm



75/100 mm



8 Kg



Garantie: 5 ans



000.158.402



Argent - blanc



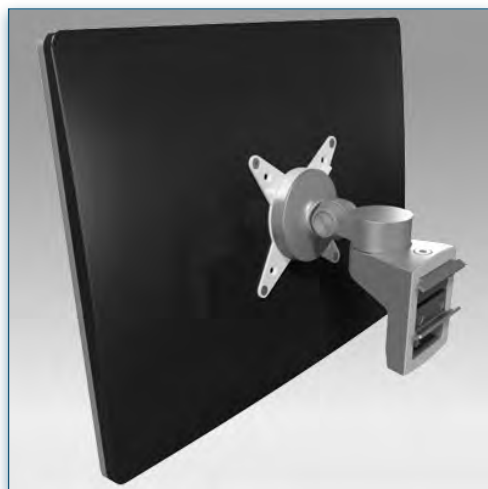
212 x 181 x 128 mm



1,2 Kg



158.402



Accessoires Optionnels :



Plaque de fixation Design  
VESA 200 x 100 mm

Référence: 158.020



Support Design pour iPad

Référence: 158.030



Support Design pour  
Ordinateur Portable

Référence: 158.040



Support Design universel  
pour tablette

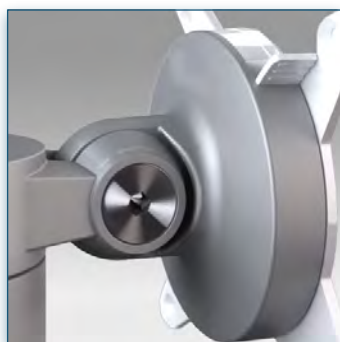
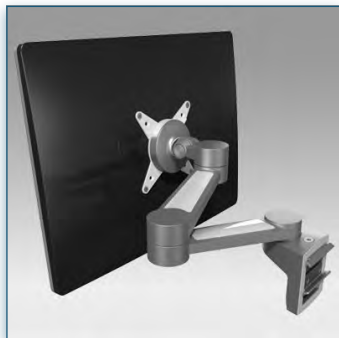
Référence: 158.050



ThinClient Bracket VESA  
50/75/100 mm pour bras  
articulé pour écran

Référence: 499.269





Compatibilité écran: 24" Wide / 61 cm  
 Poids Supporté: 8 Kg  
 Norme VESA: 75 / 100 mm

**Support écran Design à deux extensions pour barre porte rail Design**

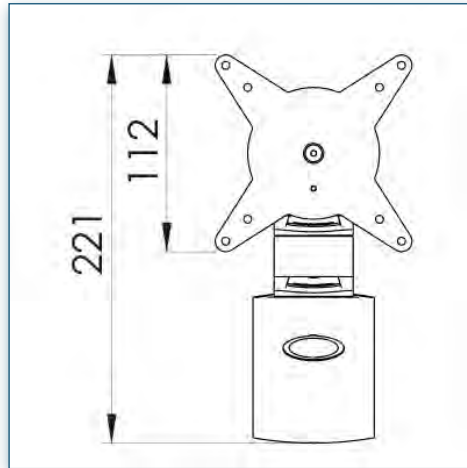
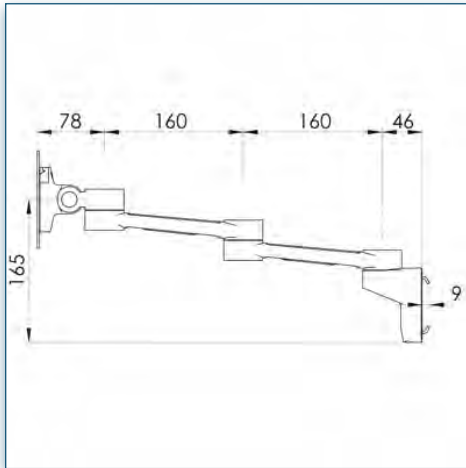
Ce bras articulé de deux extensions permet la fixation d'un écran sur une barre porte-accessoires ou un support mural rainuré. L'unique système de fixation peut être serré ou libéré simplement en utilisant un tournevis à tête Philips (ou cruciforme). Adapté aux configurations dynamiques, ce produit est équipé de deux extensions pour ajuster la profondeur de manière indépendante. Les câbles de l'écran peuvent être aisément dissimulés à l'intérieur des extensions du bras.

- \* Rotation 360°, inclinaison +90°/-55°, latéral 360°
- \* Installation et réglage faciles
- \* Ajustement direct de la profondeur jusqu'à 450mm
- \* Conformité VESA: MIS-D 75 x 75/100 x 100mm
- \* Système évolué et pratique de déverrouillage rapide VESA
- \* Poids max. supporté: 8kg/écran (jusqu'à 24"/24"W)
- \* Composants principaux en aluminium
- \* Capacité des crochets: 10-60mm
- \* Profondeur des crochets: 9mm
- \* Guide-câbles intégré
- \* Verrouillage réglable de la rotation du moniteur
- \* Couleur: Gris Métallisé et blanc

24" Wide / 61 cm  
 75/100 mm  
 8 Kg

N'hésitez pas de nous contacter si vous avez des questions au sujet de cette gamme de produits.

- Garantie: 5 ans**
- 000.158.422
- Gris Métallisé et blanc
- 347 x 217 x 128 mm
- 1,9 Kg
- 158.422



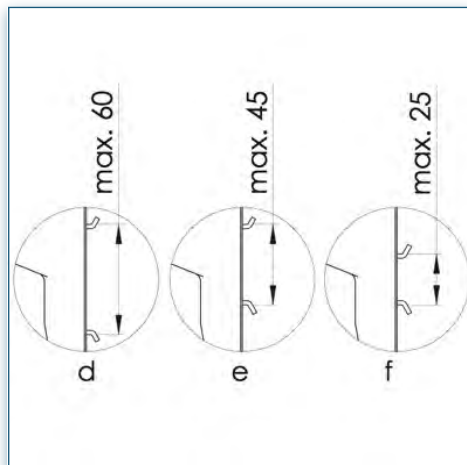
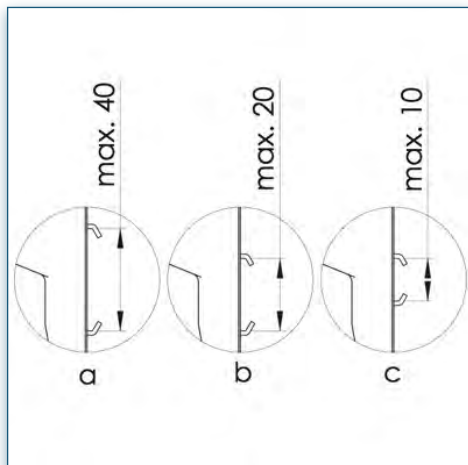
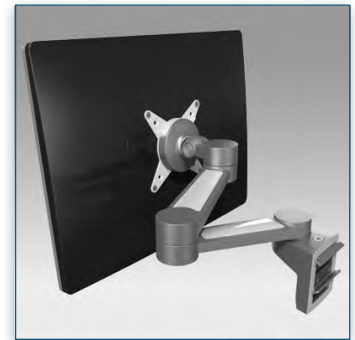
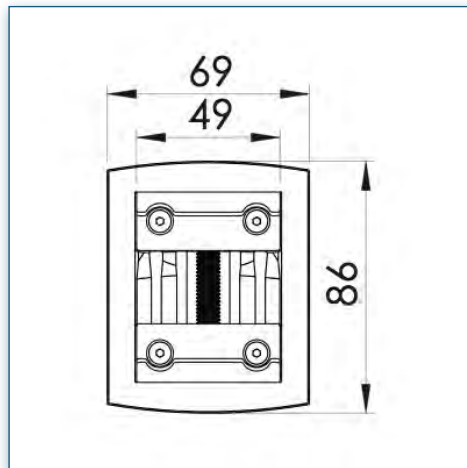
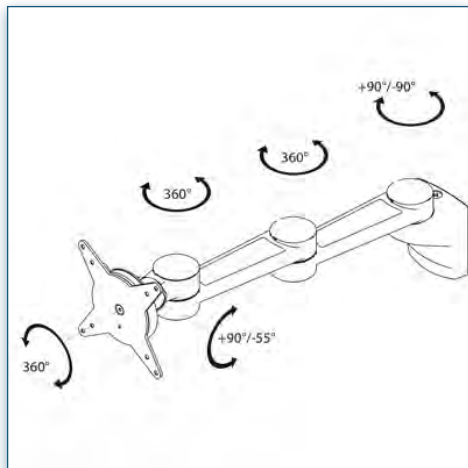
Compatibilité écran: 24" Wide / 61 cm  
 Poids Supporté: 8 Kg  
 Norme VESA: 75 / 100 mm



24" Wide / 61 cm

75/100 mm

8 Kg



Garantie: 5 ans



000.158.422



Gris Métallisé et blanc



347 x 217 x 128 mm

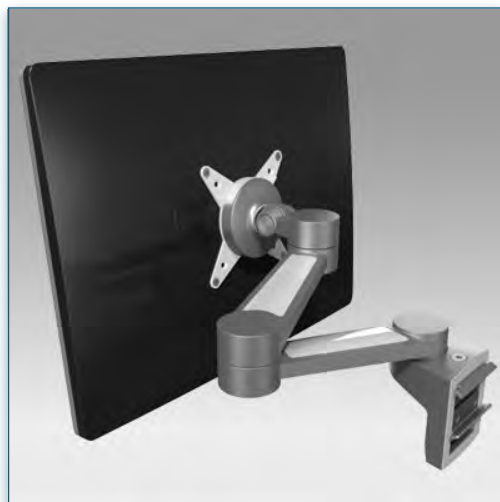


1,9 Kg



158.422





Accessoires Optionnels :



Plaque de fixation Design  
VESA 200 x 100 mm

Référence: 158.020



Support Design pour iPad

Référence: 158.030



Support Design pour  
Ordinateur Portable

Référence: 158.040



Support Design universel  
pour tablette

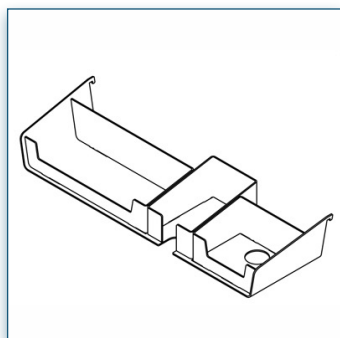
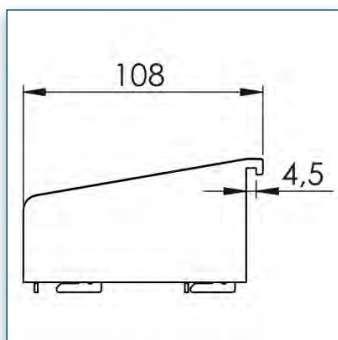
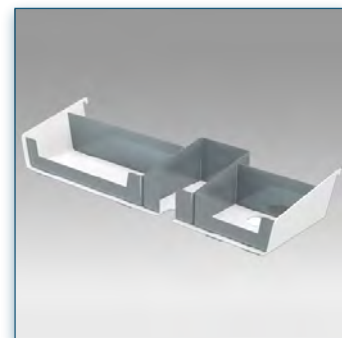
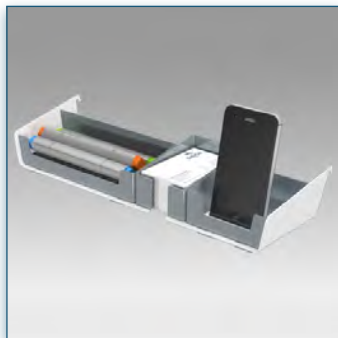
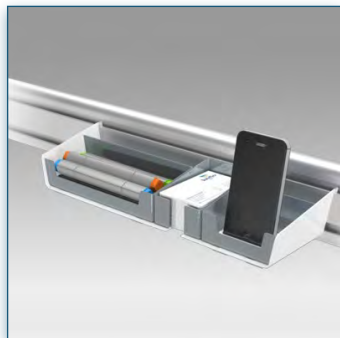
Référence: 158.050



ThinClient Bracket VESA  
50/75/100 mm pour bras  
articulé pour écran

Référence: 499.269






### Support multi accessoires pour barre porte rail de bureau Design


Ce plateau à accessoires en aluminium pour barre porte rail Design a assez de place pour y poser des cartes de visite, un téléphone portable (et son support), des stylos et des marqueurs.


Comme les autres produits, il est recyclable à 100 %.

Cet accessoire s'accroche simplement à la barre d'outils, ce qui le rend facile à monter et à démonter.


- \* Peut supporter de nombreux accessoires de bureau
- \* Dimensions du support multi accessoires (l x p x h) : 340 x 108 x 60mm
- \* Couleur: Blanc

 N'hésitez pas de nous contacter si vous avez des questions au sujet de cette gamme de produits.

 Garantie: 5 ans

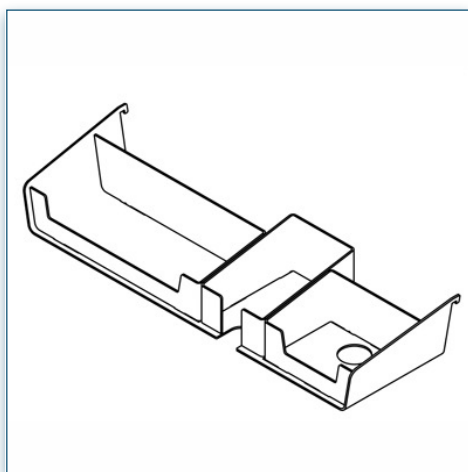
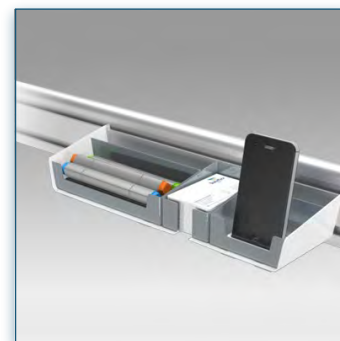
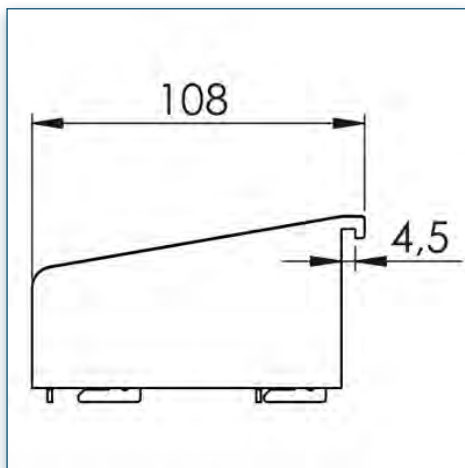
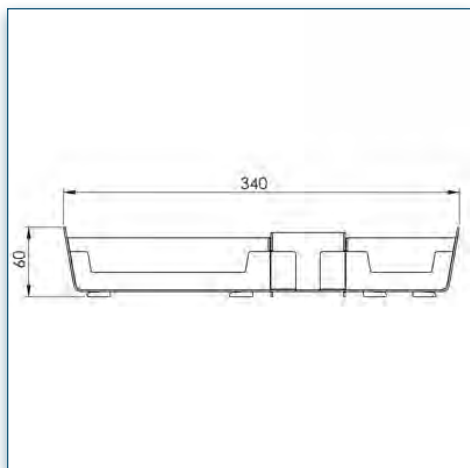
 000.158.750

 Blanc

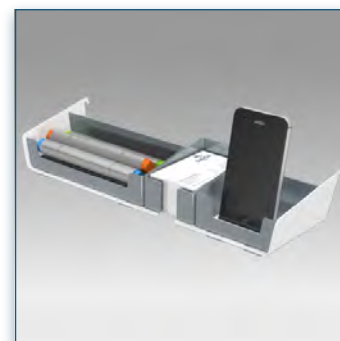
 370 x 270 x 80 mm

 0,60 Kg

 158.750



Ne contactez pas de nous directement si vous avez des questions au sujet de notre gamme de produits.



Garantie: 5 ans



000.158.750



Blanc



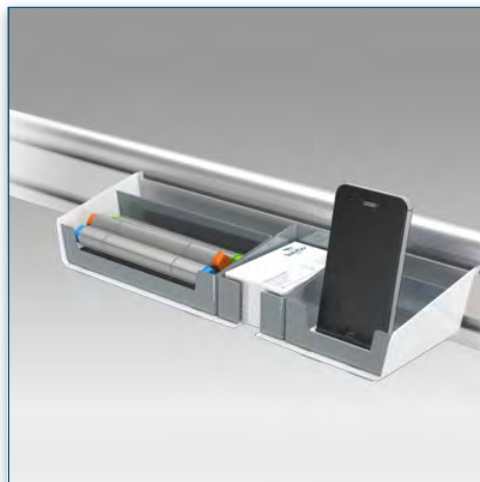
370 x 270 x 80 mm



0,60 Kg



158.750



Accessoires Optionnels :



Base pour barre porte rail de bureau Design

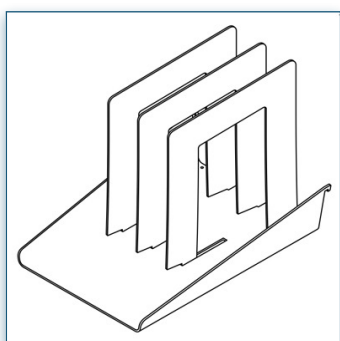
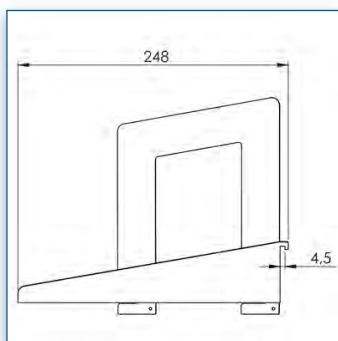
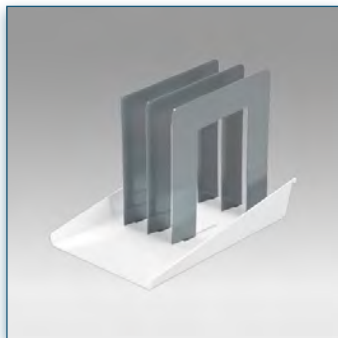
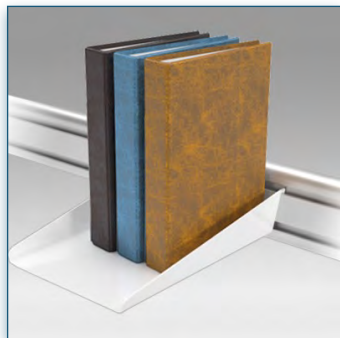
Référence: 158.702



Rail Mural Design

Référence: 158.712






### Support de dossiers pour barre porte rail de bureau Design


Le support de dossiers pour barre porte rail de bureau Design libère de la place, bien utile sur la table de travail, en recevant les dossiers consultés plusieurs fois par jour.


Il dispose de plusieurs compartiments avec séparateurs pour maintenir trois dossiers debout, à portée de main.

Cet accessoire s'accroche simplement à la barre d'outils, ce qui le rend facile à monter et à démonter.


- \* Livré en kit
- \* Peut tenir jusqu'à trois dossiers
- \* Dimensions du support de dossiers (l x p x h) : 181 x 248 x 199mm
- \* Couleur: Blanc


 N'hésitez pas de nous contacter si vous avez des questions au sujet de cette gamme de produits.

 Garantie: 5 ans

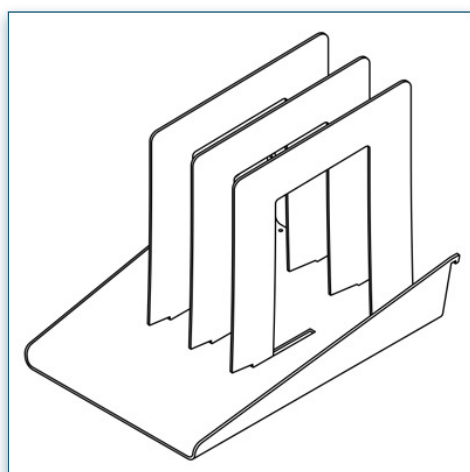
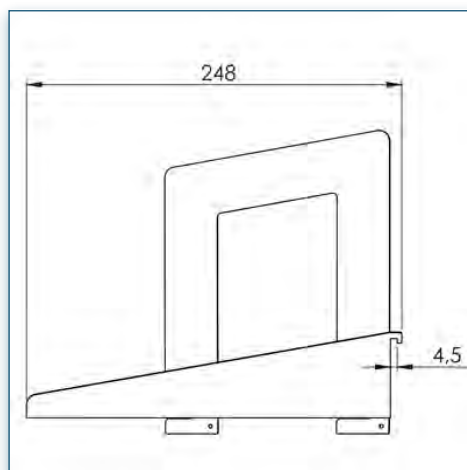
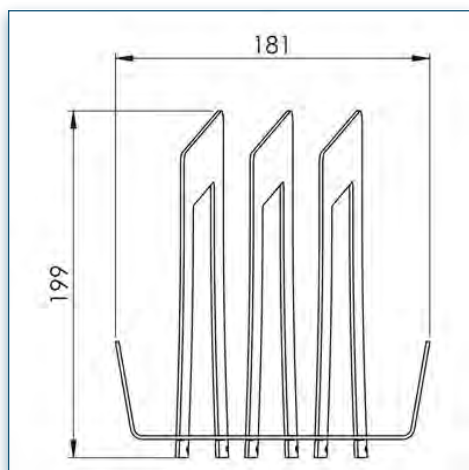
 000.158.760

 Blanc

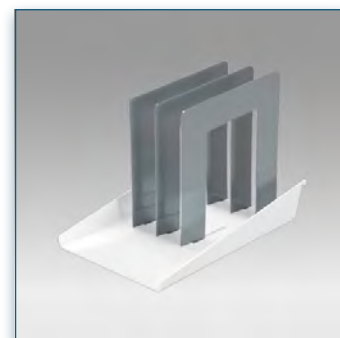
 280 x 230 x 80 mm

 0,80 Kg

 158.760



N'hésitez pas de nous contacter si vous avez des questions au sujet de cette gamme de produits.



Garantie: 5 ans



000.158.760



Blanc



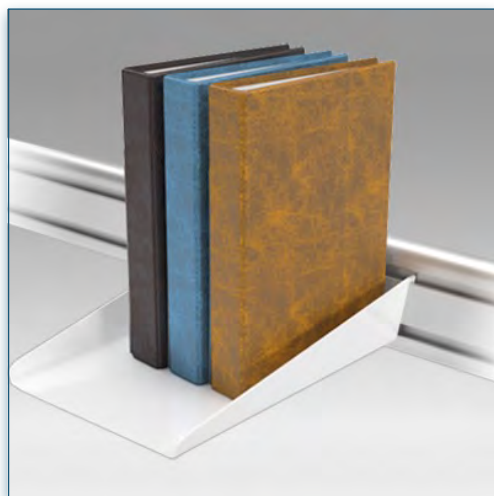
280 x 230 x 80 mm



0,80 Kg



158.760



**Accessoires Optionnels :**



Base pour barre porte rail de bureau Design

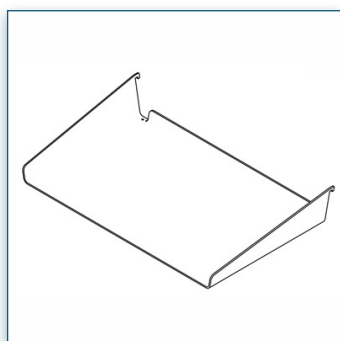
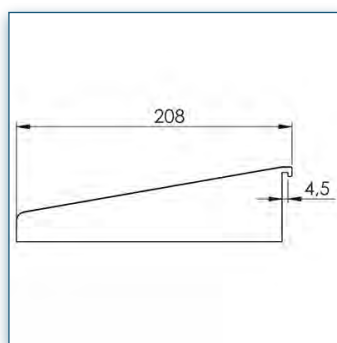
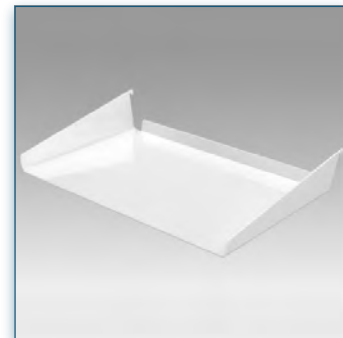
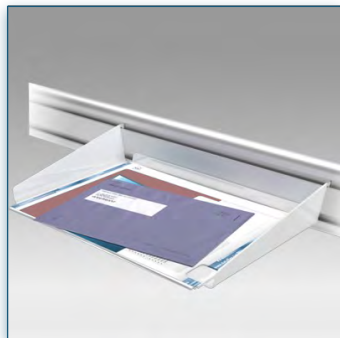
Référence: 158.702



Rail Mural Design

Référence: 158.712





N'hésitez pas de nous contacter si vous avez des questions au sujet de cette gamme de produits.



Garantie: 5 ans



000.158.770



Blanc



370 x 270 x 80 mm



0,75 Kg



158.770

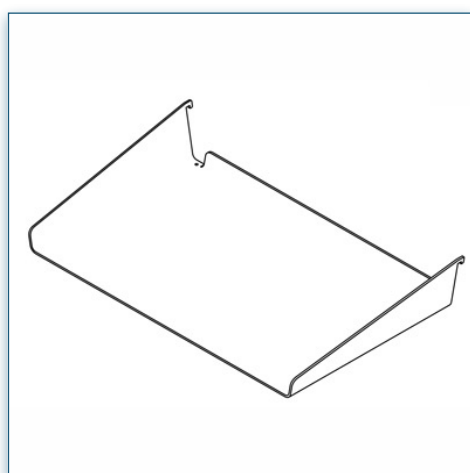
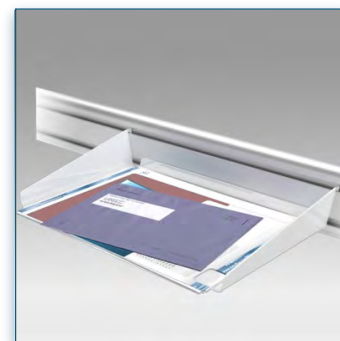
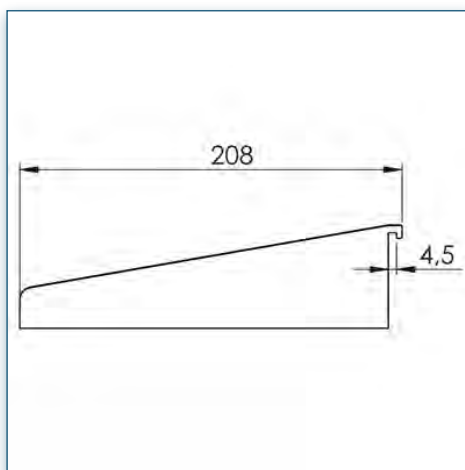
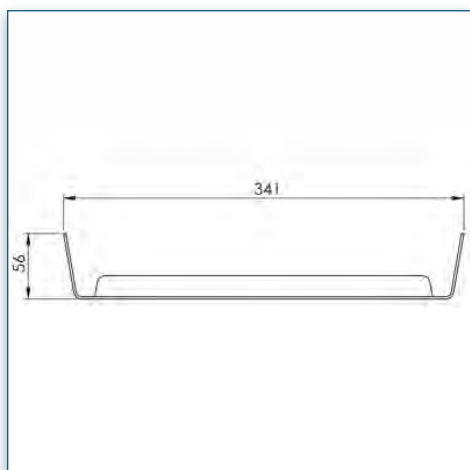
### Corbeille A4 pour barre porte rail de bureau Design

Ce plateau A4 pour barre porte rail Design est tout simple mais néanmoins très efficace.

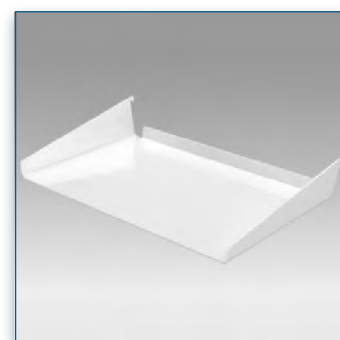
Conservez vos documents et vos revues en un seul lieu.







Cet accessoire s'accroche simplement à la barre d'outils, ce qui le rend facile à monter et à démonter.

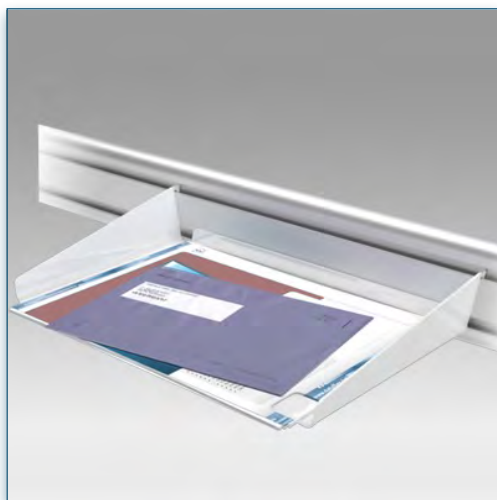
- \* Peut tout supporter jusqu'à la dimension A4
- \* Dimensions de la corbeille A4 (l x p x h) : 341 x 208 x 56mm
- \* Couleur: Blanc



visitez pas de nous contacter si vous avez des questions au sujet de notre gamme de produits.



-  Garantie: 5 ans
-  000.158.770
-  Blanc
-  370 x 270 x 80 mm
-  0,75 Kg
-  158.770



---

**Accessoires Optionnels :**



Base pour barre porte rail de bureau Design

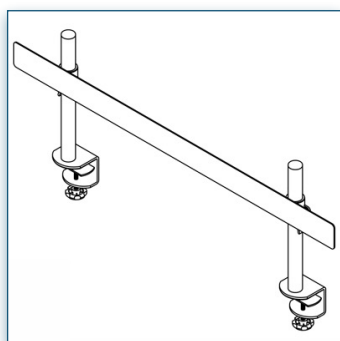
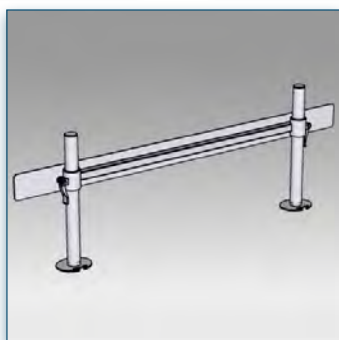
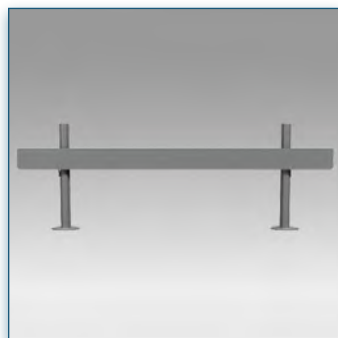
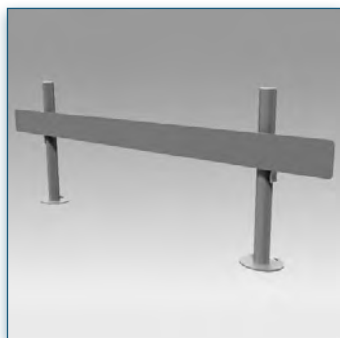
Référence: 158.702



Rail Mural Design

Référence: 158.712





### Base pour barre porte rail de bureau Economique

C'est sur cette base porte rail de bureau économique réglable en hauteur sur lequel tous les autres éléments de la gamme barre porte rail de bureau économique viennent se monter.

Ses deux colonnes peuvent se fixer solidement sur tout bureau, soit en serrant à la main les pinces de serrage, soit avec une clef pour serrer le boulon qui traverse le bureau.

Par sa construction robuste, elle supporte parfaitement le poids de plusieurs écrans lourds.

- \* Barre porte-outils sur une barre d'une longueur de 1200mm
- \* Fourni avec fixation pince serre-joint et fixation à visser au travers du bureau
- \* Convient pour des épaisseurs de bureau jusqu'à 60mm (pince serre-joint) ou 70mm (serrage à travers le bureau)
- \* Hauteur de la colonne : 400mm
- \* Diamètre de la colonne : 38mm
- \* Couleur: Gris Métallisé



N'hésitez pas de nous contacter si vous avez des questions au sujet de cette gamme de produits.



Garantie: 5 ans



000.152.112



Gris Métallisé



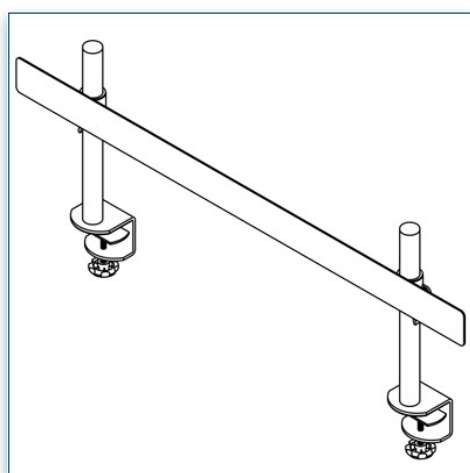
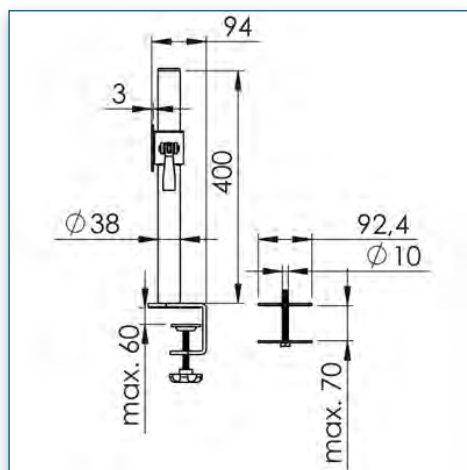
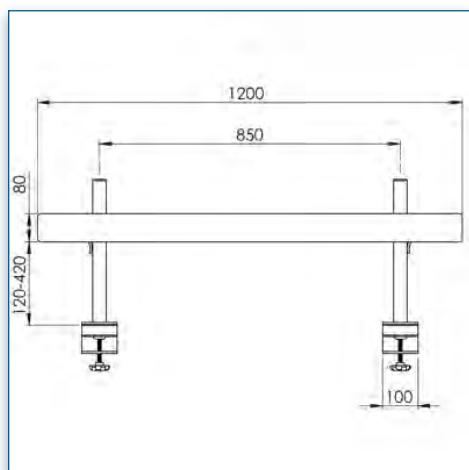
1240 x 210 x 130 mm



9,10 Kg



152.112



sitez pas de nous  
acter si vous avez  
questions au sujet de  
gamme de produits.



- Garantie: 5 ans
- 000.152.112
- Gris Métallisé
- 1240 x 210 x 130 mm
- 9,10 Kg
- 152.112



Accessoires Optionnels :



Fixation écran pour barre porte rail Economique

Référence: 152.132



Bras double articulation pour barre porte rail Economique

Référence: 152.142



Bras double articulation sur pole pour barre porte rail Economique

Référence: 152.152



Support multi accessoires pour barre porte rail de bureau Economique

Référence: 152.170



Support de dossiers pour barre porte rail de bureau Economique

Référence: 152.180



Corbeille A4 pour barre porte rail de bureau Economique

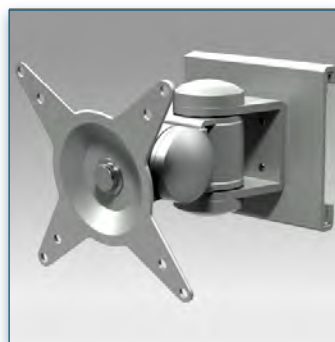
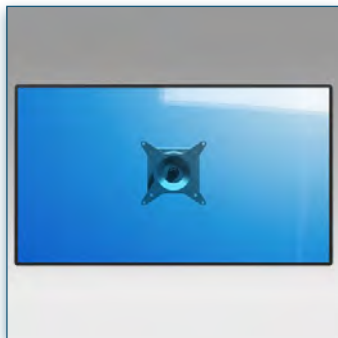
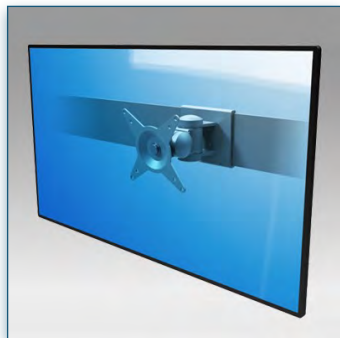
Référence: 152.190



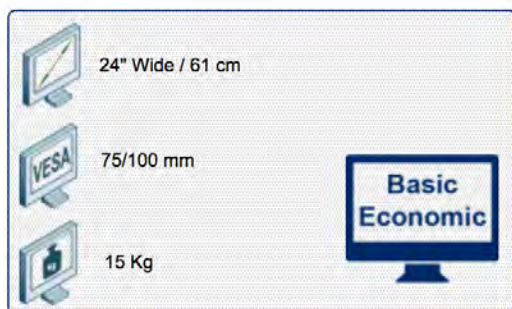
ThinClient Bracket VESA 50/75/100 mm pour bras articulé pour écran

Référence: 499.269





Compatibilité écran: 24" Wide / 61 cm  
Poids Supporté: 15 Kg  
Norme VESA: 75 / 100 mm



N'hésitez pas de nous contacter si vous avez des questions au sujet de cette gamme de produits.



Garantie: 5 ans



000.152.132



Gris Métallisé



140 x 140 x 170 mm



1,3 Kg



152.132

### Fixation écran pour barre porte rail Economique

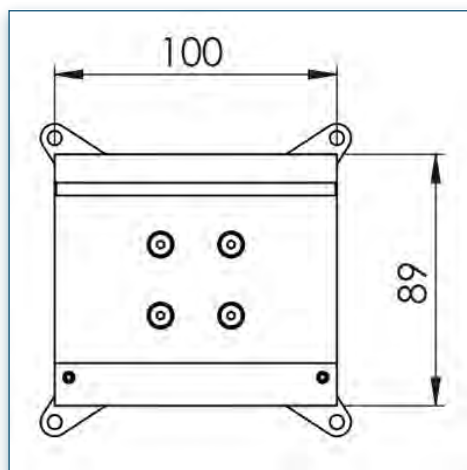
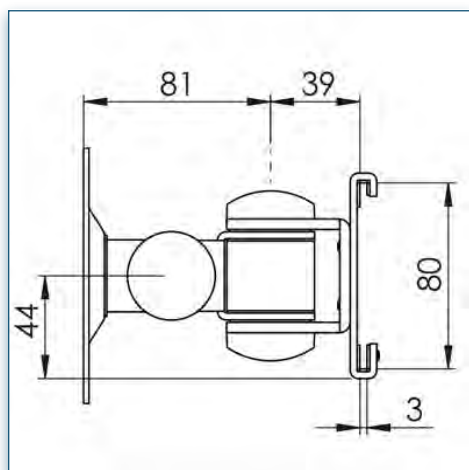
Ce bras court pour écran comprend de robustes rotules reliées à une plaque de montage VESA qui peut supporter jusqu'à 15kg.

Il pivote à gauche et à droite, s'incline vers le haut et le bas et tourne de 360°.

Solution idéale comme support de l'écran central d'un montage parabolique de trois ou quatre moniteurs.

Son aptitude au glissement horizontal permet son positionnement parfait tout au long de la barre d'outils.

- \* Bras multi-pivot
- \* Monte un seul écran sur une barre porte rail économique
- \* Glisse simplement sur la barre porte-outils
- \* Fourni avec tous les éléments de fixation nécessaires
- \* Poids max. supporté : 15kg/écran (jusqu'à 24"/24"W)
- \* Rotation 360°, inclinaison +90°/-90°, latéral +90°/-90°
- \* Compatible avec les modèles VESA de 75 x 75/100 x 100mm MIS-D
- \* La distance entre l'écran et la barre est de 120mm
- \* Couleur: Gris Métallisé



Compatibilité écran: 24" Wide / 61 cm  
Poids Supporté: 15 Kg  
Norme VESA: 75 / 100 mm



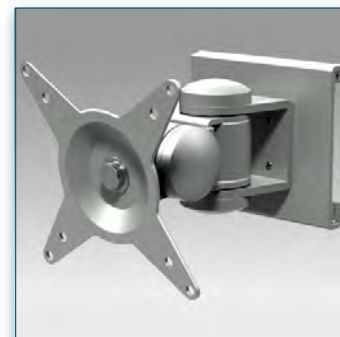
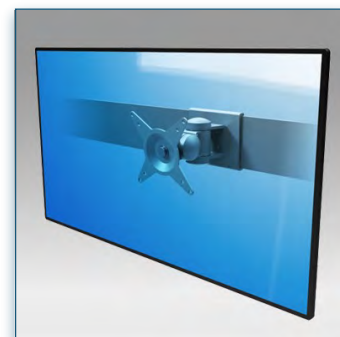
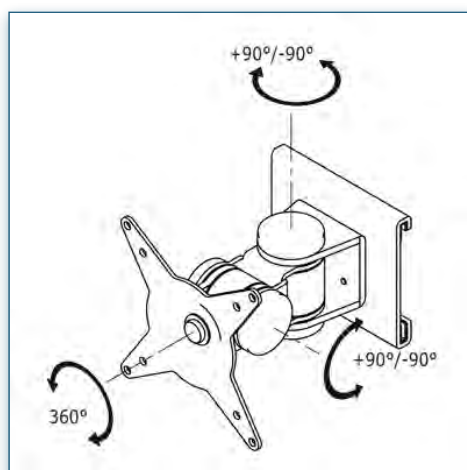
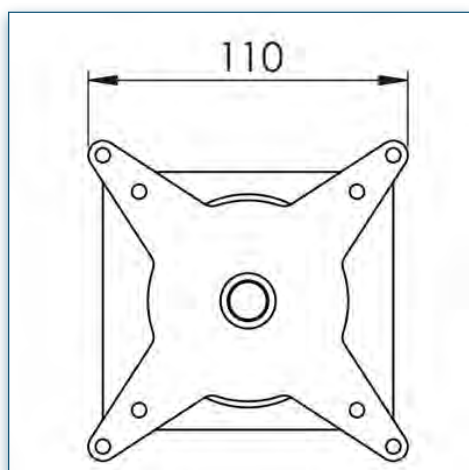
24" Wide / 61 cm



75/100 mm



15 Kg



N'hésitez pas de nous contacter si vous avez des questions au sujet de cette gamme de produits.



Garantie: 5 ans



000.152.132



Gris Métallisé



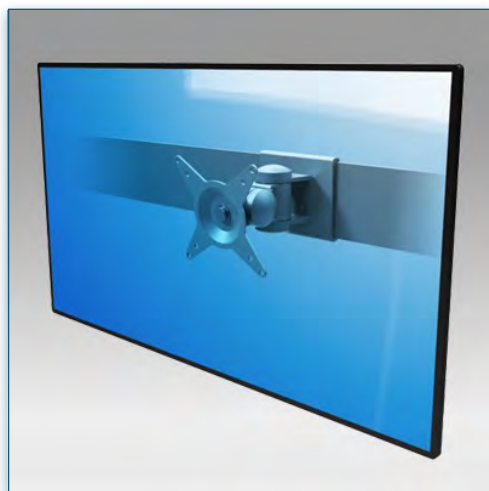
140 x 140 x 170 mm



1,3 Kg



152.132



Accessoires Optionnels :



Base pour barre porte rail de bureau Economique

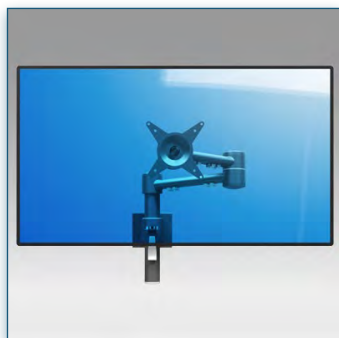
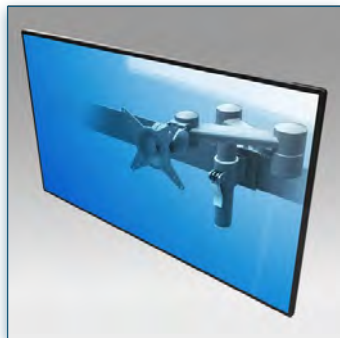
Référence: 152.112



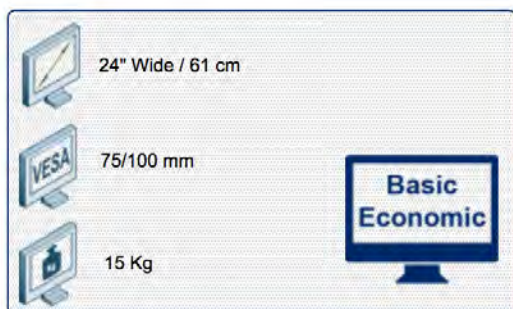
ThinClient Bracket VESA 50/75/100 mm pour bras articulé pour écran

Référence: 499.269





Compatibilité écran: 24" Wide / 61 cm  
Poids Supporté: 15 Kg  
Norme VESA: 75 / 100 mm



N'hésitez pas de nous contacter si vous avez des questions au sujet de cette gamme de produits.



Garantie: 5 ans



000.152.142



Gris Métallisé



550 x 130 x 120 mm



2,3 Kg



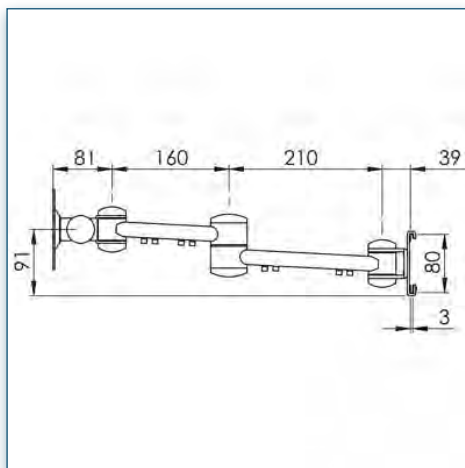
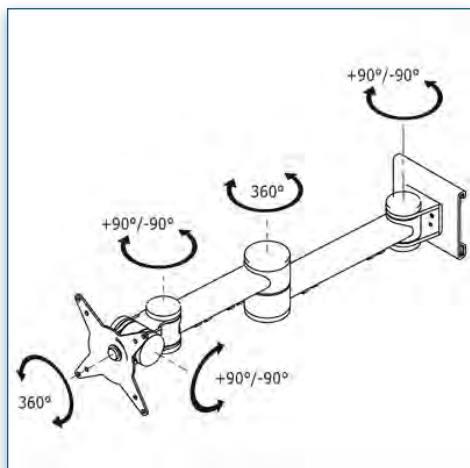
152.142

### Bras double articulation pour barre porte rail Economique

Par sa structure robuste, ce bras d'écran apporte un support solide à tout écran jusqu'à 15kg.

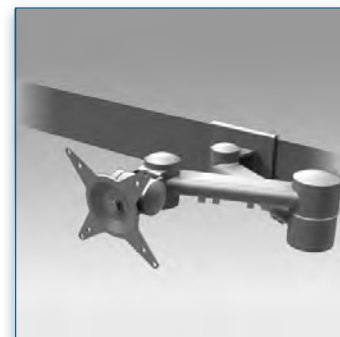
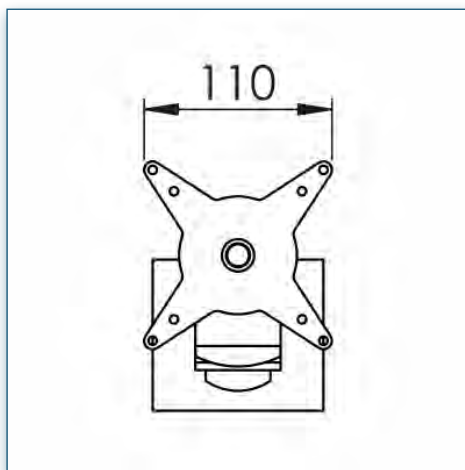
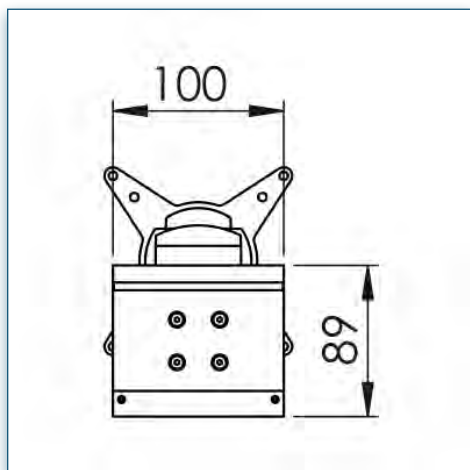
Son réglage en profondeur garantit le positionnement de l'écran à une distance de lecture confortable. Son aptitude au glissement horizontal permet son positionnement parfait tout au long de la barre d'outils.

- \* Bras multi-pivot articulé
- \* Monte un seul écran sur une barre porte rail économique
- \* Glisse simplement sur la barre porte-outils
- \* Fourni avec tous les éléments de fixation nécessaires
- \* Poids max. supporté : 15kg/écran (jusqu'à 24"/24"W)
- \* Rotation 360°, inclinaison +90°/-90°, latéral +90°/-90°
- \* Compatible avec les modèles VESA de 75 x 75/100 x 100mm MIS-D
- \* Réglage de la profondeur sur 451mm
- \* La distance minimale entre l'écran et la barre est de 119mm
- \* La distance maximale entre l'écran et la barre est de 490mm
- \* Couleur: Gris Métallisé



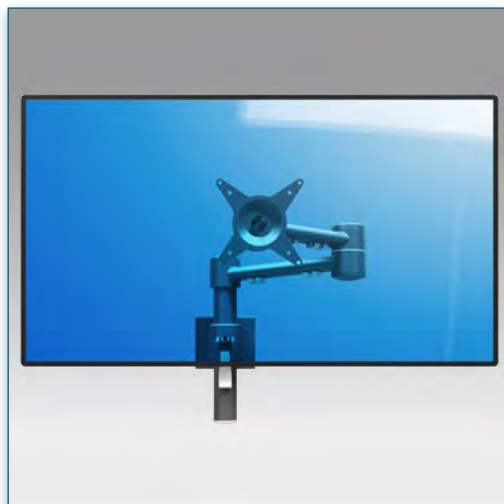
Compatibilité écran: 24" Wide / 61 cm  
 Poids Supporté: 15 Kg  
 Norme VESA: 75 / 100 mm

24" Wide / 61 cm  
 75/100 mm  
 15 Kg  
**Basic Economic**



N'hésitez pas de nous contacter si vous avez des questions au sujet de cette gamme de produits.

- Garantie: 5 ans
- 000.152.142
- Gris Métallisé
- 550 x 130 x 120 mm
- 2,3 Kg
- 152.142



Accessoires Optionnels :



Base pour barre porte rail de bureau Economique

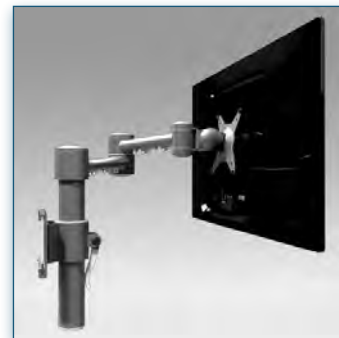
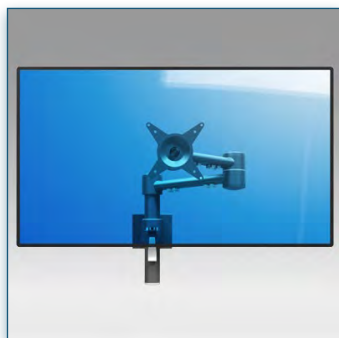
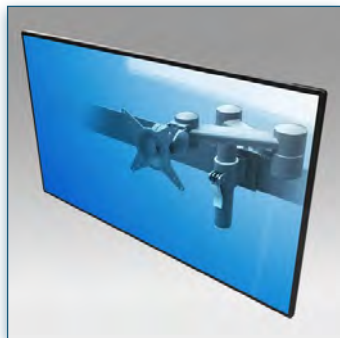
Référence: 152.112



ThinClient Bracket VESA 50/75/100 mm pour bras articulé pour écran

Référence: 499.269





Compatibilité écran: 24" Wide / 61 cm  
Poids Supporté: 15 Kg  
Norme VESA: 75 / 100 mm



N'hésitez pas de nous contacter si vous avez des questions au sujet de cette gamme de produits.



Garantie: 5 ans



000.152.152



Gris Métallisé



350 x 300 x 125 mm



3,3 Kg

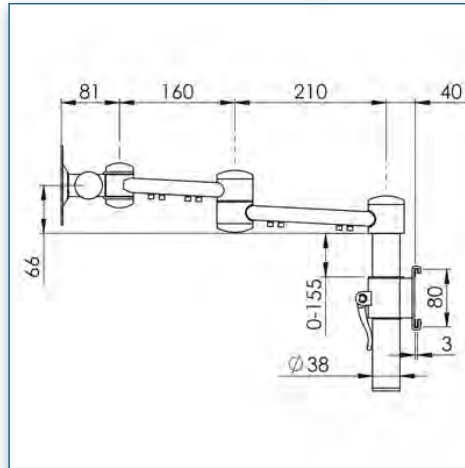
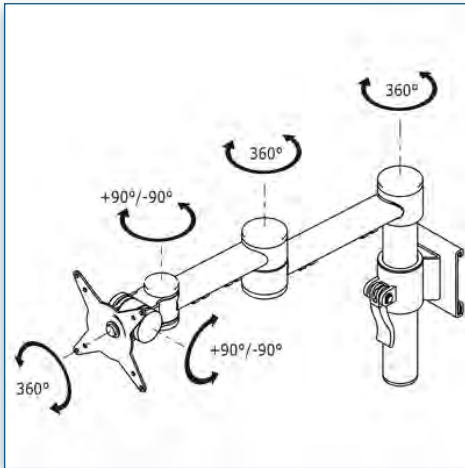


152.152

### Bras double articulation sur pole pour barre porte rail Economique

Connu pour sa robustesse, cette fixation pour barre d'outils permet un réglage en profondeur et en hauteur sans outils. Le levier permet d'ajuster et de positionner le moniteur en hauteur dans une plage de 155mm, ce qui est essentiel pour l'alignement d'écrans de taille et de poids différents. Son aptitude au glissement horizontal permet son positionnement parfait tout au long de la barre d'outils.

- \* Bras multi-pivot articulé
- \* Monte un seul écran sur une barre porte rail économique
- \* Glisse simplement sur la barre porte-outils
- \* Réglable en hauteur grâce à un levier de réglage rapide
- \* Fourni avec tous les éléments de fixation nécessaires
- \* Poids max. supporté : 15kg/écran (jusqu'à 24"/24"W)
- \* Rotation 360°, inclinaison +90°/-90°, latéral 360°
- \* Compatible avec les modèles VESA de 75 x 75/100 x 100mm MIS-D
- \* Réglage de la profondeur sur 451mm
- \* Réglage de la hauteur sur 155mm
- \* La distance minimale entre l'écran et la barre est de 120mm
- \* La distance maximale entre l'écran et la barre est de 491mm
- \* Hauteur de la colonne : 260mm
- \* Diamètre de la colonne : 38mm



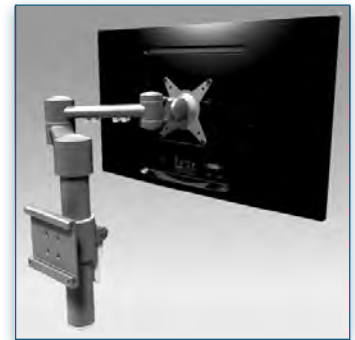
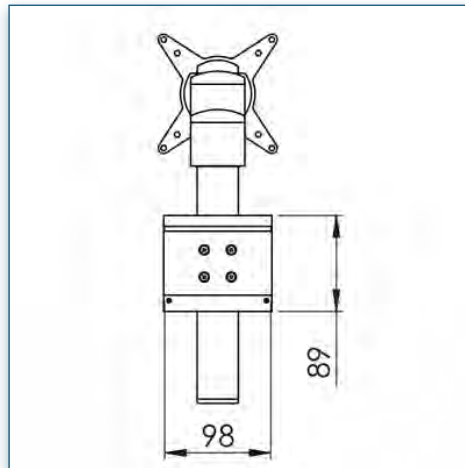
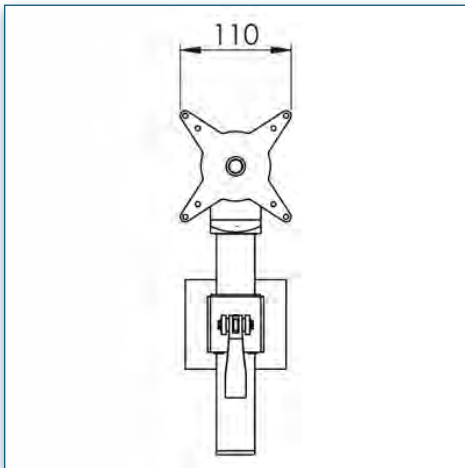
Compatibilité écran: 24" Wide / 61 cm  
 Poids Supporté: 15 Kg  
 Norme VESA: 75 / 100 mm



24" Wide / 61 cm

75/100 mm

15 Kg



N'hésitez pas de nous contacter si vous avez des questions au sujet de cette gamme de produits.



Garantie: 5 ans



000.152.152



Gris Métallisé



350 x 300 x 125 mm



3,3 Kg



152.152



Accessoires Optionnels :



Base pour barre porte rail de bureau Economique

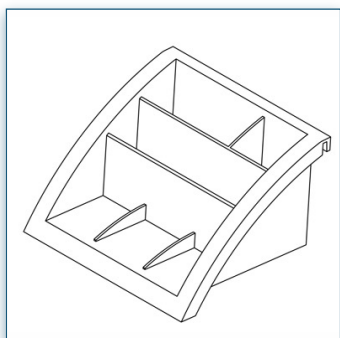
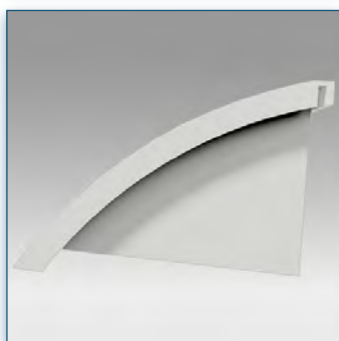
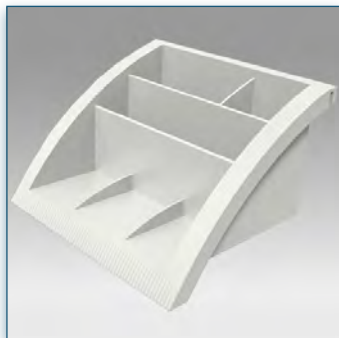
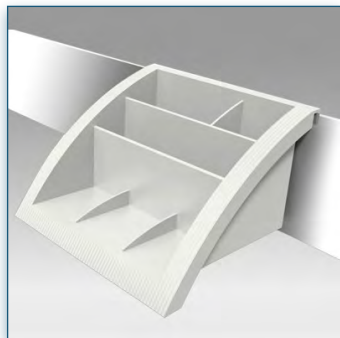
Référence: 152.112



ThinClient Bracket VESA 50/75/100 mm pour bras articulé pour écran

Référence: 499.269





### Support multi accessoires pour barre porte rail de bureau Economique

Une bonne place pour poser et ordonner les accessoires de bureau quotidiens.

Le plateau s'accroche tout simplement au rail et est facile à installer et à retirer.

- \* Peut supporter de nombreux accessoires de bureau
- \* Dimensions du support multi accessoires (l x p x h) : 127 x 120 x 75mm
- \* Couleur: Blanc



N'hésitez pas de nous contacter si vous avez des questions au sujet de cette gamme de produits.



Garantie: 5 ans



000.152.170



Blanc



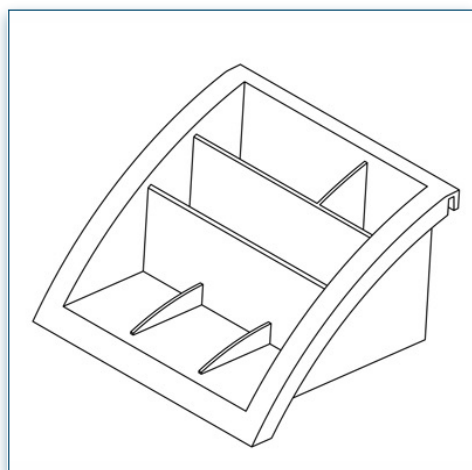
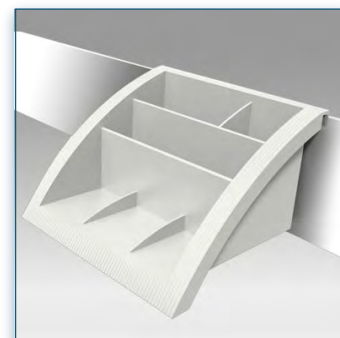
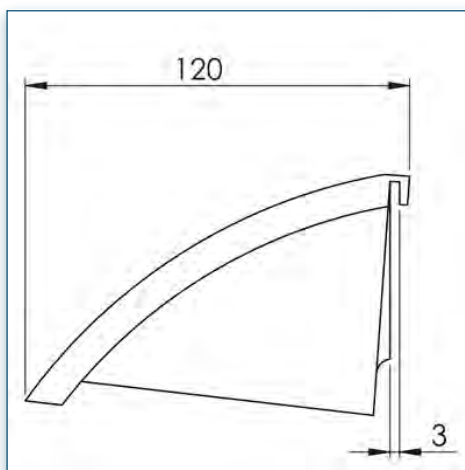
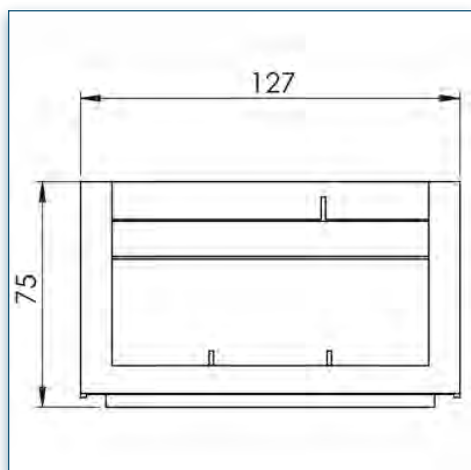
140 x 115 x 85 mm



0,16 Kg



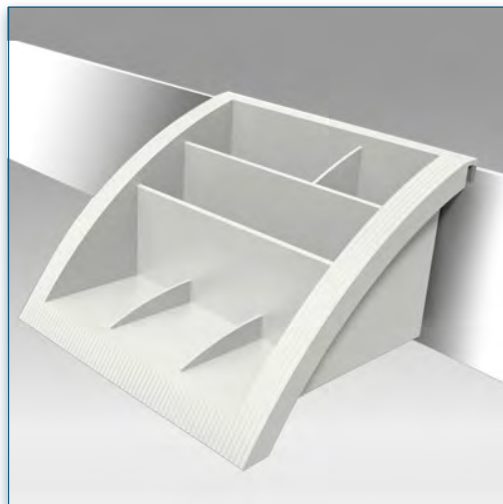
152.170



visitez pas de nous  
contacter si vous avez  
des questions au sujet de  
notre gamme de produits.



- Garantie: 5 ans
- 000.152.170
- Blanc
- 140 x 115 x 85 mm
- 0,16 Kg
- 152.170



---

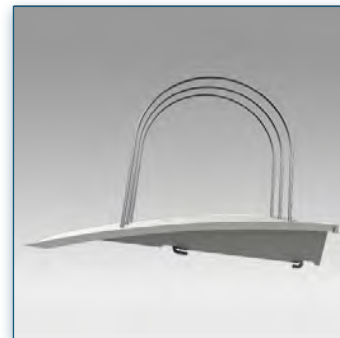
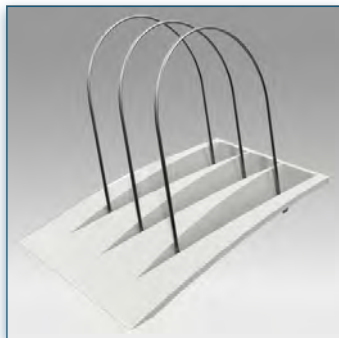
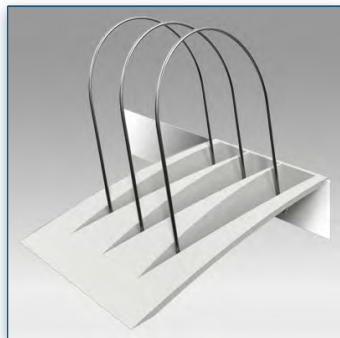
**Accessoires Optionnels :**



Base pour barre porte rail de bureau Economique

Référence: 152.112

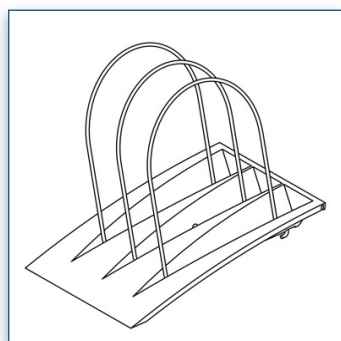




### Support de dossiers pour barre porte rail de bureau Economique

Peut tenir jusqu'à trois dossiers. L'accessoire s'accroche tout simplement au rail et est facile à installer et à retirer.

- \* Peut tenir jusqu'à trois dossiers
- \* Dimensions du support de dossiers (l x p x h) :  
175 x 322 x 28mm ou 215mm avec séparateurs
- \* Couleur: Blanc



N'hésitez pas de nous contacter si vous avez des questions au sujet de cette gamme de produits.



Garantie: 5 ans



000.152.180



Blanc



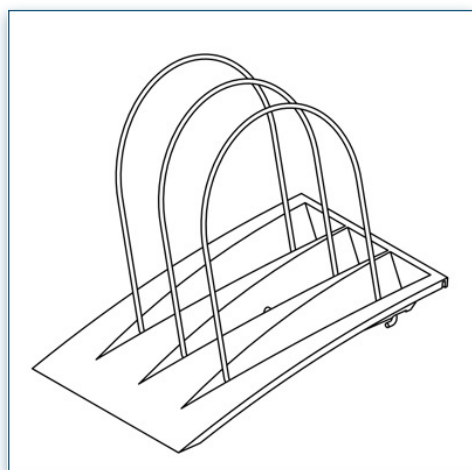
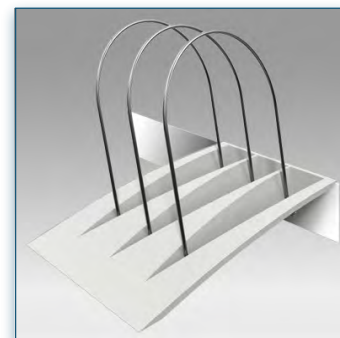
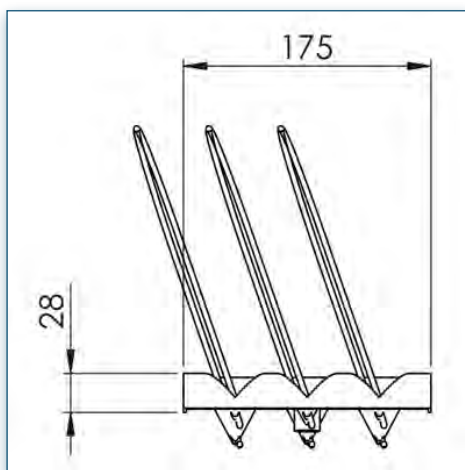
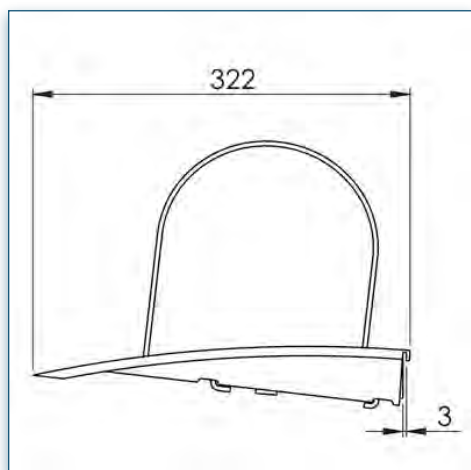
265 x 195 x 60 mm



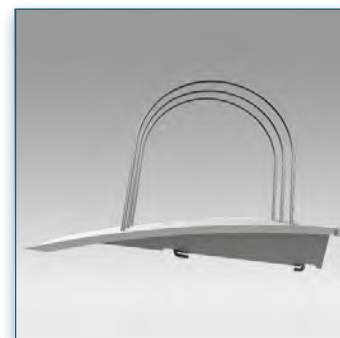
0,45 Kg



152.180



N'hésitez pas de nous contacter si vous avez des questions au sujet de cette gamme de produits.



Garantie: 5 ans



000.152.180



Blanc



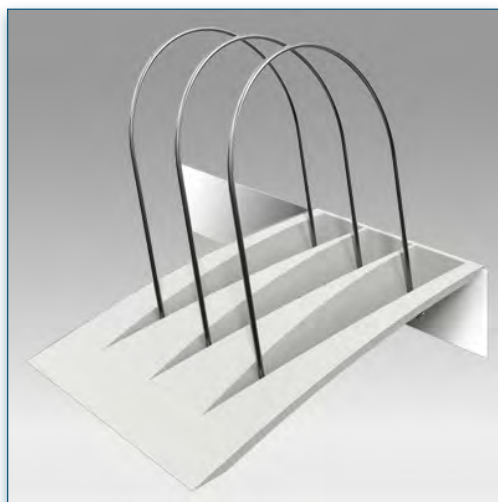
265 x 195 x 60 mm



0,45 Kg



152.180



---

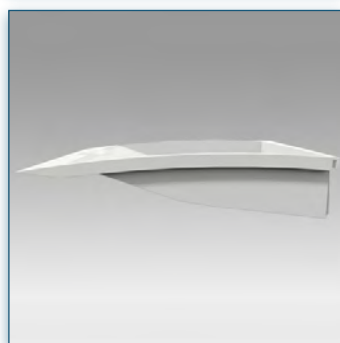
**Accessoires Optionnels :**



Base pour barre porte rail de bureau Economique

Référence: 152.112





N'hésitez pas de nous contacter si vous avez des questions au sujet de cette gamme de produits.



### Corbeille A4 pour barre porte rail de bureau Economique

Peut recevoir n'importe quoi jusqu'à la dimension A4.

L'accessoire s'accroche tout simplement au rail et est facile à installer et à retirer.

- \* Peut tout supporter jusqu'à la dimension A4
- \* Dimensions de la corbeille A4 (l x p x h) : 335 x 251 x 52mm
- \* Couleur: Blanc



Garantie: 5 ans



000.152.190



Blanc



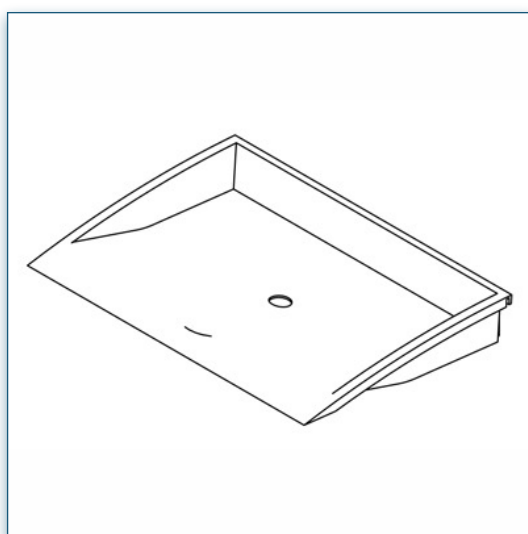
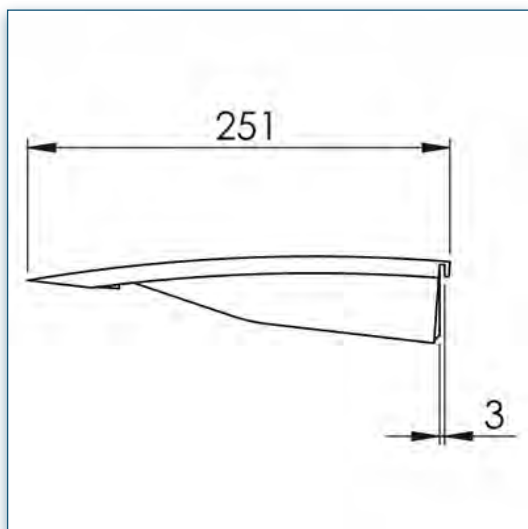
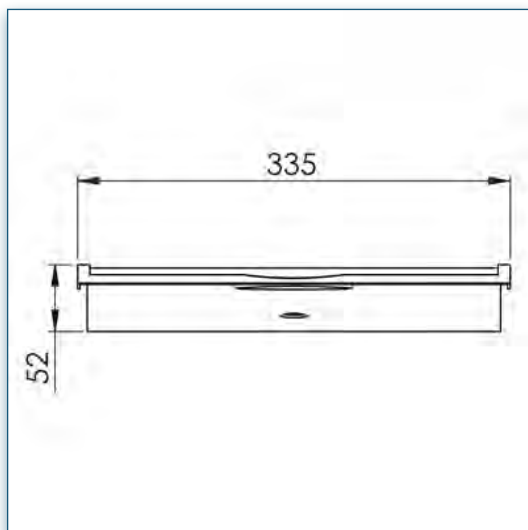
345 x 255 x 60 mm



0,49 Kg



152.190



N'hésitez pas de nous contacter si vous avez des questions au sujet de cette gamme de produits.



Garantie: 5 ans



000.152.190



Blanc



345 x 255 x 60 mm



0,49 Kg



152.190



---

**Accessoires Optionnels :**



Base pour barre porte rail de bureau Economique

Référence: 152.112







# ErgonoFlex®

Nos Bras Supports Bureautique et AV pour écran

## FIXATION AU BUREAU

Une qualité, un design, la facilité et la rapidité d'installation  
sont les grands avantages de nos solutions  
vous garantissant une parfaite intégration au bureau



Cette gamme de solutions de fixations à été conçue pour répondre  
aux installations d'écran plat au bureau