

Nos Bras Supports Bureautique et AV pour écran

FIXATION AU PLAFOND

**Une qualité, un design, la facilité et la rapidité d'installation
sont les grands avantages de nos solutions
vous garantissant une parfaite intégration au plafond**



**Cette gamme de solutions de fixations à été conçue pour répondre
aux installations d'écran plat au plafond**



Nos Bras supports bureautique et AV pour écran

BRAS SUPPORTS POUR ECRANS BUREAUTIQUE ET AV

Fixation au plafond

INDEX :

Solution de montage au plafond pour 1 écran vue d'ensemble	Page 4 - 5
Solution de montage au plafond pour 2 écrans vue d'ensemble	Page 6 - 7
Solution de montage au plafond pour 3 écrans vue d'ensemble	Page 8
Solution de montage au bureau pour 4 écrans vue d'ensemble	Page 9

Solution de montage au bureau pour 1 écran Présentation et fiche technique	Page 10 - 30
Solution de montage au bureau pour 2 écrans Présentation et fiche technique	Page 31 - 51
Solution de montage au bureau pour 3 écrans Présentation et fiche technique	Page 52 - 57
Solution de montage au bureau pour 4 écrans Présentation et fiche technique	Page 58 - 63



Orientez et positionnez votre écran sans effort à partir du plafond

Cette gamme de produits a été conçue pour répondre à tous les besoins en matière de fixation d'écran plat rencontrés par de nombreux domaines d'activités, comme les bureaux, les environnements informatiques et médicaux. Les bras support pour écran contribuent à créer un poste de travail plus spacieux, calme, ergonomique et individuel.

Cependant, les bras support pour écran ne sont pas tous identiques. Nous vous proposons plusieurs types de bras, dont chacun est prévu pour une application spécifique.

Nous vous assistons dans le choix du bras support pour écran qui convient le mieux à vos besoins. Positionnez votre écran LCD à la hauteur adaptée à votre confort visuel.

Nous avons toutes les solutions et vous offrons le plus grand choix de systèmes professionnels de supports compatibles avec la plus vaste gamme possible d'écrans pour les spécialistes de l'informatique.



Ce catalogue reprend toutes les solutions de montages au plafond, cependant si vous ne trouvez pas la solution qui vous convient, nous pouvons réaliser une solution sur mesure

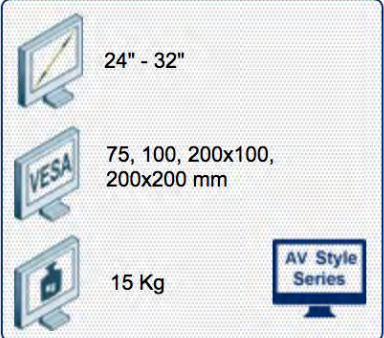
BRAS SUPPORTS POUR ECRANS BUREAUTIQUE ET AV

Supports Plafonnier pour 1 écran



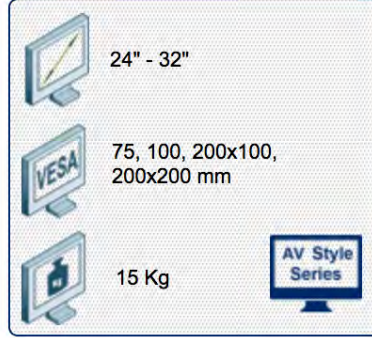
Support Plafonnier Colonne de 1 Mètre pour 1 écran de 24"- 32"
15Kg

Référence: 440.606



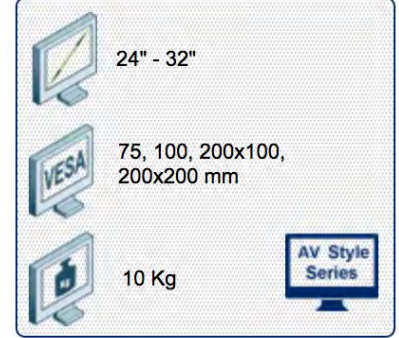
Support Plafonnier Colonne de 2 Mètres pour 1 écran de 24"- 32"
15Kg

Référence: 440.607



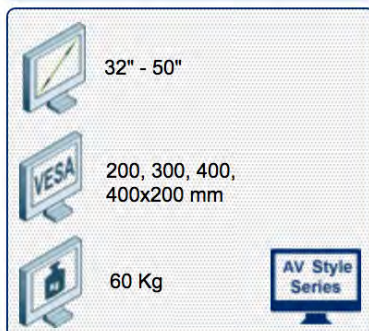
Support Plafonnier Colonne de 3 Mètres pour 1 écran de 24"- 32"
15Kg

Référence: 440.608



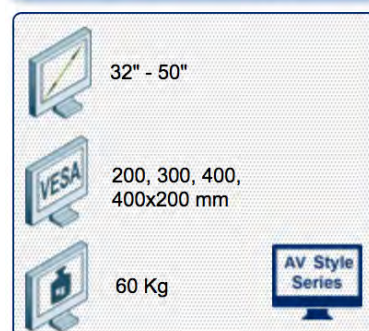
Support Plafonnier Colonne de 1 Mètre pour 1 écran de 32"- 50" 60Kg

Référence: 440.603



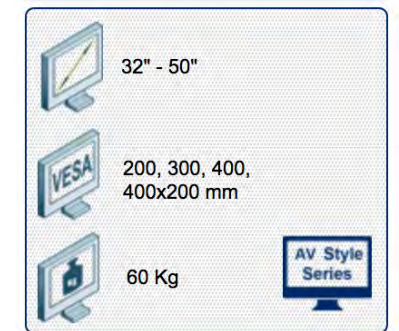
Support Plafonnier Colonne de 2 Mètres pour 1 écran de 32"- 50" 60Kg

Référence: 440.604



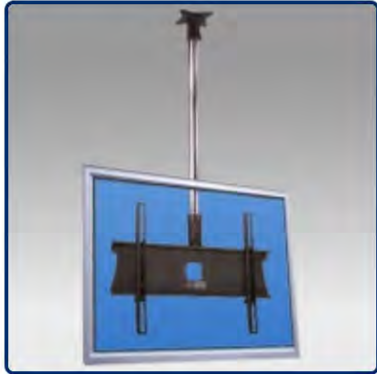
Support Plafonnier Colonne de 3 Mètres pour 1 écran de 32"- 50" 60Kg

Référence: 440.605




BRAS SUPPORTS POUR ECRANS BUREAUTIQUE ET AV


Supports Plafonnier pour 1 écran





Support Plafonnier Colonne
de 1 Mètre pour 1 écran
de 40"- 70" 60Kg

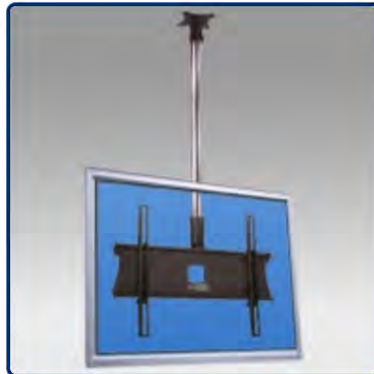
Référence: 440.600

 40" - 70"

 200, 300, 400, 400x200,
600x200, 600x400 mm


 60 Kg


 AV Style Series





Support Plafonnier Colonne
de 2 Mètres pour 1 écran
de 40"- 70" 60Kg

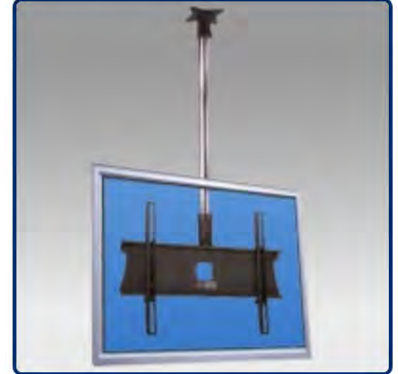
Référence: 440.601

 40" - 70"

 200, 300, 400, 400x200,
600x200, 600x400 mm


 60 Kg


 AV Style Series





Support Plafonnier Colonne
de 3 Mètres pour 1 écran
de 40"- 70" 60Kg

Référence: 440.602

 40" - 70"

 200, 300, 400, 400x200,
600x200, 600x400 mm

 60 Kg

 AV Style Series

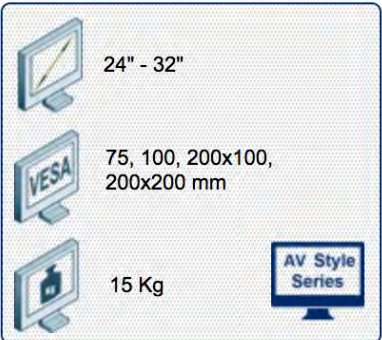
BRAS SUPPORTS POUR ECRANS BUREAUTIQUE ET AV

Supports Plafonnier pour 2 écrans



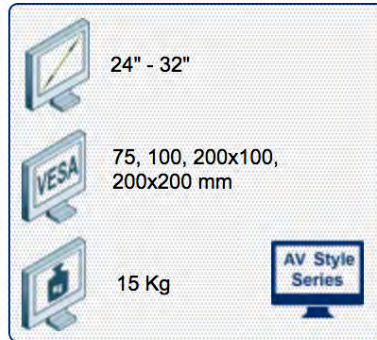
Support Plafonnier Colonne de 1 Mètre pour 2 écrans de 24"- 32" 15Kg

Référence: 440.615



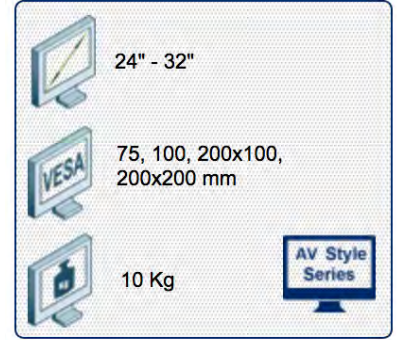
Support Plafonnier Colonne de 2 Mètres pour 2 écrans de 24"- 32" 15Kg

Référence: 440.616



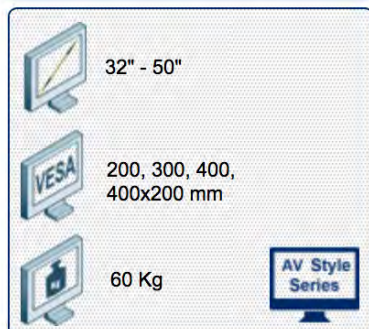
Support Plafonnier Colonne de 3 Mètres pour 2 écrans de 24"- 32" 15Kg

Référence: 440.617



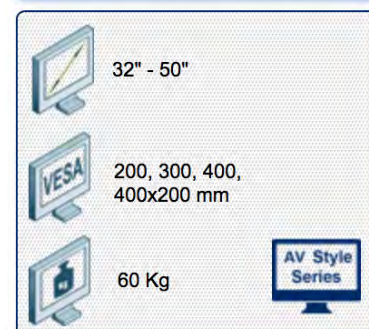
Support Plafonnier Colonne de 1 Mètre pour 2 écrans de 32"- 50" 60Kg

Référence: 440.612



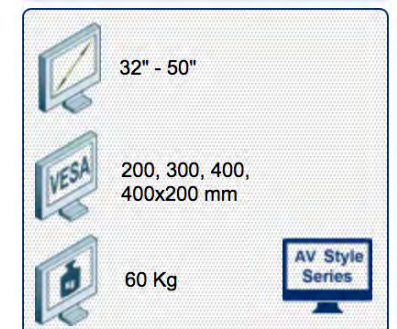
Support Plafonnier Colonne de 2 Mètres pour 2 écrans de 32"- 50" 60Kg

Référence: 440.613



Support Plafonnier Colonne de 3 Mètres pour 2 écrans de 32"- 50" 60Kg

Référence: 440.614



BRAS SUPPORTS POUR ECRANS BUREAUTIQUE ET AV

Supports Plafonnier pour 2 écrans



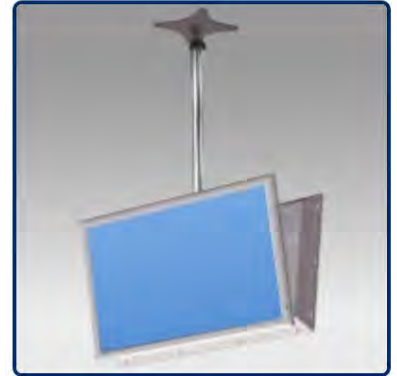
Support Plafonnier Colonne
de 1 Mètre pour 2 écrans
de 40"- 70" 60Kg

Référence: 440.609




Support Plafonnier Colonne
de 2 Mètres pour 2 écrans
de 40"- 70" 60Kg


Référence: 440.610





Support Plafonnier Colonne
de 3 Mètres pour 2 écrans
de 40"- 70" 60Kg


Référence: 440.611


 40" - 70"


 200, 300, 400, 400x200,
600x200, 600x400 mm


 60 Kg





 40" - 70"


 200, 300, 400, 400x200,
600x200, 600x400 mm


 60 Kg



 40" - 70"

 200, 300, 400, 400x200,
600x200, 600x400 mm

 60 Kg



BRAS SUPPORTS POUR ECRANS BUREAUTIQUE ET AV

Supports Plafonnier pour 3 écrans



Support Plafonnier Colonne de
1 Mètre pour 3 écrans
de 32"- 57" 35Kg

Référence: 440.618



Support Plafonnier Colonne de
2 Mètres pour 3 écrans
de 32"-57" 35Kg

Référence: 440.619



Support Plafonnier Colonne de
3 Mètres pour 3 écrans
de 32"- 57" 35Kg


Référence: 440.620


 32" - 57"


 Sur mesure en fonction de
votre écran


 35 Kg





 32" - 57"


 Sur mesure en fonction de
votre écran


 35 Kg



 32" - 57"

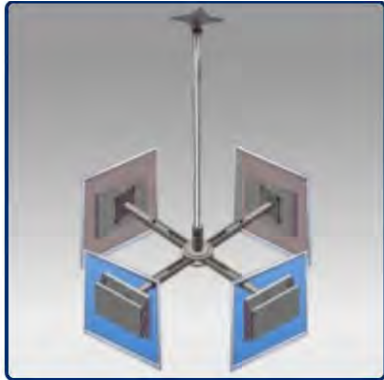
 Sur mesure en fonction de
votre écran

 30 Kg



BRAS SUPPORTS POUR ECRANS BUREAUTIQUE ET AV

Supports Plafonnier pour 4 écrans



Support Plafonnier Colonne de
1 Mètre pour 4 écrans
de 32"- 57" 35Kg

Référence: 440.621

Support Plafonnier Colonne de
2 Mètres pour 4 écrans
de 32"-57" 35Kg

Référence: 440.622

Support Plafonnier Colonne de
3 Mètres pour 4 écrans
de 32"- 57" 35Kg

Référence: 440.623



32" - 57"



Sur mesure en fonction de
votre écran



35 Kg



32" - 57"



Sur mesure en fonction de
votre écran



35 Kg



32" - 57"

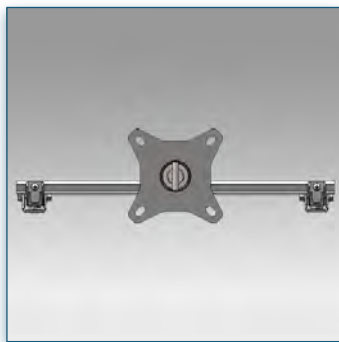


Sur mesure en fonction de
votre écran



35 Kg





Compatibilité écran: 24" - 32"
Poids Supporté: 15 Kg
Norme VESA: 75, 100, 200x100, 200x100, 200x200 mm
Colonne: 1 Mètre

Support Plafonnier Colonne de 1 Mètre pour 1 écran de 24"- 32" 15Kg

Ce support professionnel de plafond permet de suspendre les écrans plats LCD et plasma à partir de 24".

Hauteur au centre de l'écran de 1200 mm.

Ce support plafonnier est composé d'une plaque de fixation pour le plafond, d'une colonne (100 cm) et d'un support écran réglable aux normes VESA.

*Angle d'inclinaison de 15 °.

* Passe-câbles intégrés dans la colonne, pour ranger les câbles DVI/HDMI/RCA>SCART et les câbles d'alimentation. Des ouvertures d'accès de câbles sont prévus à cet effet, l'un situé dans la plaque de fixation au plafond et l'autre en fin de colonne, ce qui facilite l'installation et les raccords de câbles.

* Convient pour un téléviseur à écran plat LCD/plasma à partir de 24" avec un poids maximum de 15 Kg

* Composants en acier et aluminium résistants

* Hauteur de colonne : 1 mètre (Pouvant être facilement sectionnée)

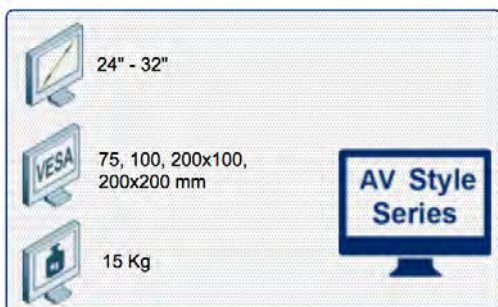
* Standard vesa : 75, 100, 200x100, 200x200 mm

* inclus un jeu de vis universel

* Stabilité écran tactile

* Garantie: 5 ans

* Coloris : Noir



N'hésitez pas de nous contacter si vous avez des questions au sujet de cette gamme de produits.



Garantie: 5 ans



000.440.606



Noir



1100 x 300 x 300 mm

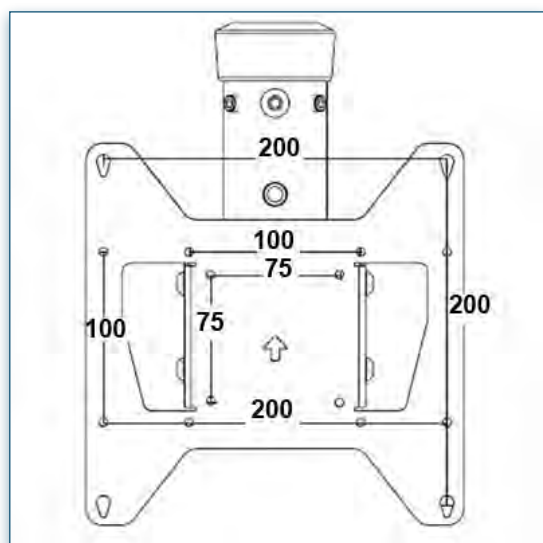
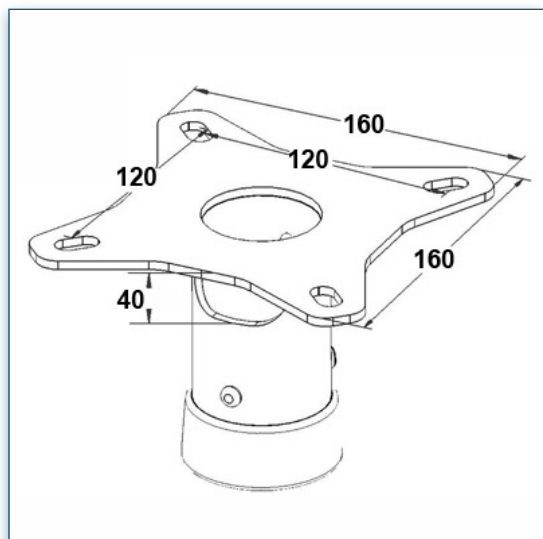


8 kg

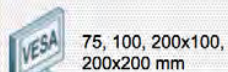


440.606

Support Plafonnier Colonne de 1 Mètre pour 1 écran de 24" - 32" 15Kg



Compatibilité écran: 24" - 32"
Poids Supporté: 15 Kg
Norme VESA: 75, 100, 200x100, 200x100,
200x200 mm
Colonne: 1 Mètre



N'hésitez pas de nous
contacter si vous avez
des questions au sujet de
cette gamme de produits.



Garantie: 5 ans



000.440.606



Noir



1100 x 300 x 300 mm



8 kg



440.606

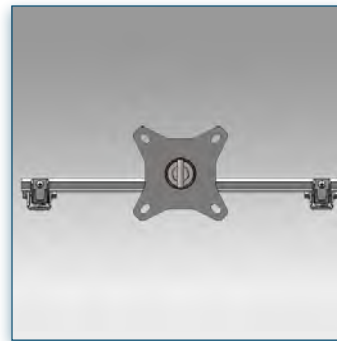


Accessoires Optionnels :



ThinClient Bracket VESA
50/75/100 mm pour bras
articulé pour écran

Référence: 499.269



Compatibilité écran: 24" - 32"
Poids Supporté: 15 Kg
Norme VESA: 75, 100, 200x100, 200x100,
200x200 mm
Colonne: 2 Mètres

Support Plafonnier Colonne de 2 Mètres pour 1 écran de 24"- 32" 15Kg

Ce support professionnel de plafond permet de suspendre les écrans plats LCD et plasma à partir de 24".

Hauteur au centre de l'écran de 2200 mm.

Ce support plafonnier est composé d'une plaque de fixation pour le plafond, d'une colonne (200 cm) et d'un support écran réglable aux normes VESA.

*Angle d'inclinaison de 15 °.

* Passe-câbles intégrés dans la colonne, pour ranger les câbles DVI/HDMI/RCA>SCART et les câbles d'alimentation. Des ouvertures d'accès de câbles sont prévus à cet effet, l'un situé dans la plaque de fixation au plafond et l'autre en fin de colonne, ce qui facilite l'installation et les raccords de câbles.

* Convient pour un téléviseur à écran plat LCD/plasma à partir de 24" avec un poids maximum de 15 Kg

* Composants en acier et aluminium résistants

* Hauteur de colonne : 2 mètres (Pouvant être facilement sectionnée)

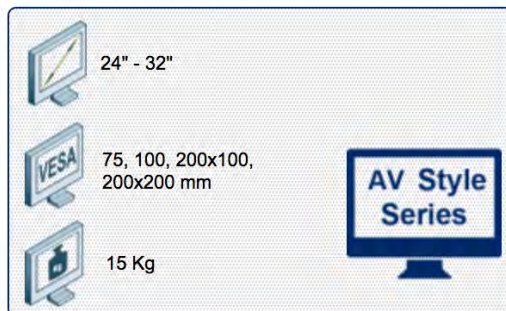
* Standard vesa : 75, 100, 200x100, 200x200 mm

* inclus un jeu de vis universel

* Stabilité écran tactile

* Garantie: 5 ans

* Coloris : Noir



N'hésitez pas de nous contacter si vous avez des questions au sujet de cette gamme de produits.

Garantie: 5 ans

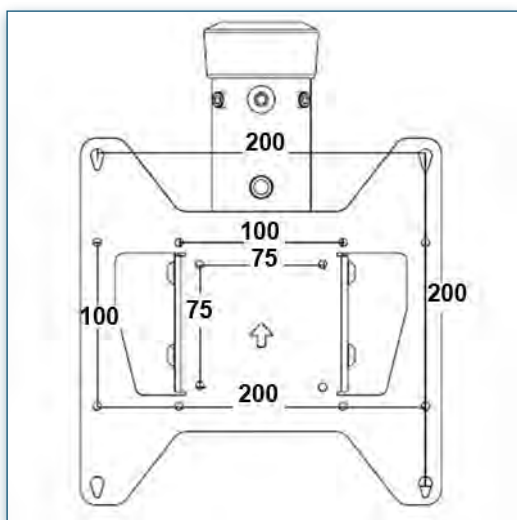
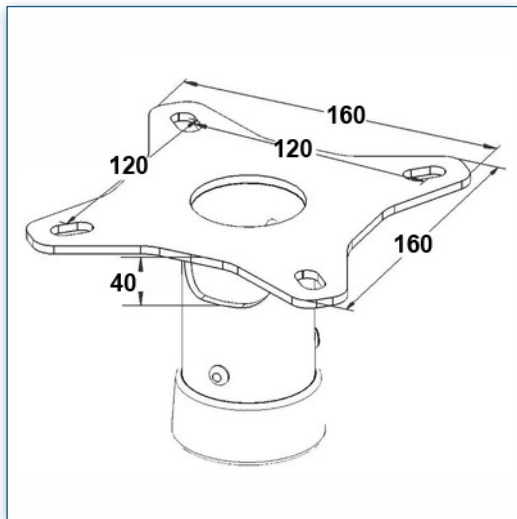
000.440.607

Noir

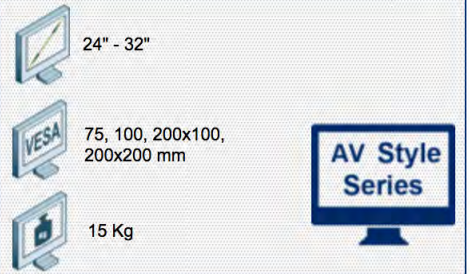
2100 x 300 x 300 mm

9 kg

440.607



Compatibilité écran: 24" - 32"
Poids Supporté: 15 Kg
Norme VESA: 75, 100, 200x100, 200x100,
200x200 mm
Colonne: 2 Mètres



N'hésitez pas de nous
contacter si vous avez
des questions au sujet de
cette gamme de produits.



Garantie: 5 ans



000.440.607



Noir



2100 x 300 x 300 mm



9 kg



440.607

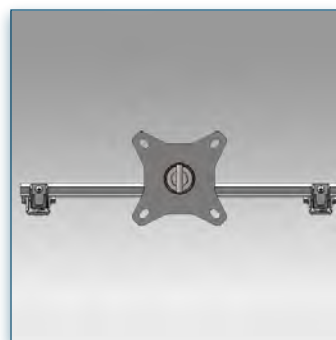


Accessoires Optionnels :

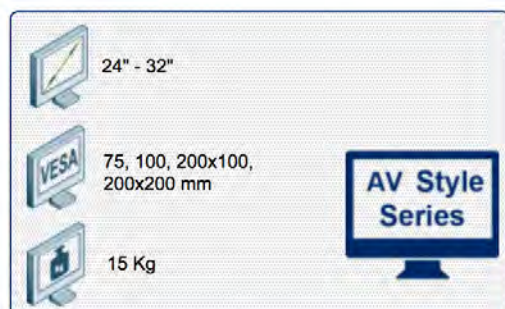


ThinClient Bracket VESA
50/75/100 mm pour bras
articulé pour écran

Référence: 499.269



Compatibilité écran: 24" - 32"
Poids Supporté: 15 Kg
Norme VESA: 75, 100, 200x100, 200x100,
200x200 mm
Colonne: 3 Mètres



N'hésitez pas de nous contacter si vous avez des questions au sujet de cette gamme de produits.



Garantie: 5 ans



000.440.608



Noir



3100 x 300 x 300 mm



10 kg



440.608

Support Plafonnier Colonne de 3 Mètres pour 1 écran de 24"- 32" 15Kg

Ce support professionnel de plafond permet de suspendre les écrans plats LCD et plasma à partir de 24".

Hauteur au centre de l'écran de 3200 mm.

Ce support plafonnier est composé d'une plaque de fixation pour le plafond, d'une colonne (300 cm) et d'un support écran réglable aux normes VESA.

*Angle d'inclinaison de 15 °.

* Passe-câbles intégrés dans la colonne, pour ranger les câbles DVI/HDMI/RCA>SCART et les câbles d'alimentation. Des ouvertures d'accès de câbles sont prévus à cet effet, l'un situé dans la plaque de fixation au plafond et l'autre en fin de colonne, ce qui facilite l'installation et les raccords de câbles.

* Convient pour un téléviseur à écran plat LCD/plasma à partir de 24" avec un poids maximum de 15 Kg

* Composants en acier et aluminium résistants

* Hauteur de colonne : 3 mètres (Pouvant être facilement sectionnée)

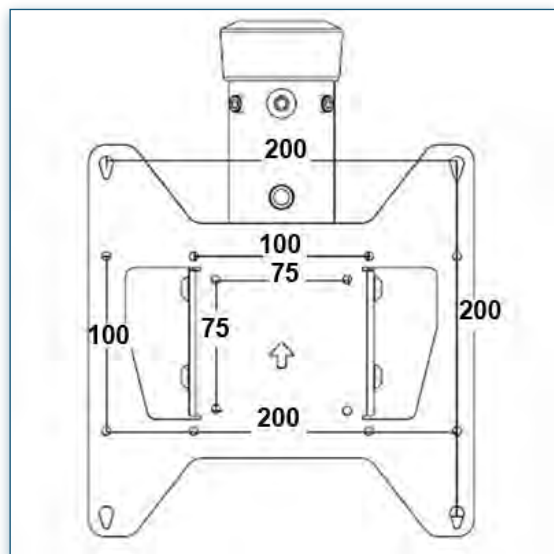
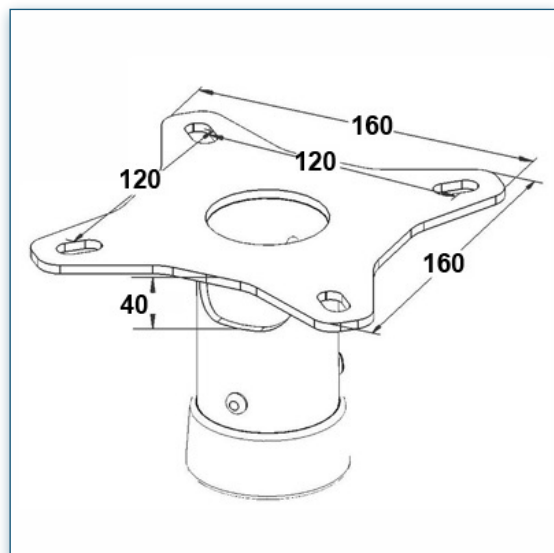
* Standard vesa : 75, 100, 200x100, 200x200 mm

* inclus un jeu de vis universel

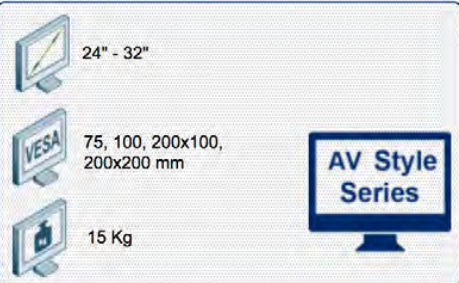
* Stabilité écran tactile

* Garantie: 5 ans

* Coloris : Noir



Compatibilité écran: 24" - 32"
Poids Supporté: 15 Kg
Norme VESA: 75, 100, 200x100, 200x100,
200x200 mm
Colonne: 3 Mètres



N'hésitez pas de nous contacter si vous avez des questions au sujet de cette gamme de produits.



- Garantie: 5 ans
- 000.440.608
- Noir
- 3100 x 300 x 300 mm
- 10 kg
- 440.608

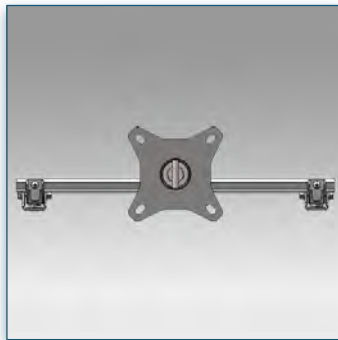
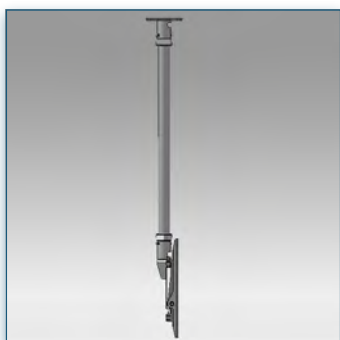


Accessoires Optionnels :



ThinClient Bracket VESA
50/75/100 mm pour bras
articulé pour écran

Référence: 499.269



Compatibilité écran: 32" - 50"
Poids Supporté: 60 Kg
Norme VESA: 200, 300, 400, 400x200 mm
Colonne: 2 Mètres

Support Plafonnier Colonne de 2 Mètres pour 1 écran de 32"- 50" 60Kg

Ce support professionnel de plafond permet de suspendre les écrans plats LCD et plasma à partir de 32".

Hauteur au centre de l'écran de 2200 mm.

Ce support plafonnier est composé d'une plaque de fixation pour le plafond, d'une colonne (200 cm) et d'un support écran réglable aux normes VESA.

*Angle d'inclinaison de 11 °.

* Passe-câbles intégrés dans la colonne, pour ranger les câbles DVI/HDMI/RCA>SCART et les câbles d'alimentation. Des ouvertures d'accès de câbles sont prévus à cet effet, l'un situé dans la plaque de fixation au plafond et l'autre en fin de colonne, ce qui facilite l'installation et les raccords de câbles.

* Convient pour un téléviseur à écran plat LCD/plasma à partir de 32" avec un poids maximum de 60 Kg

* Composants en acier et aluminium résistants

* Hauteur de colonne : 2 mètres (Pouvant être facilement sectionnée)

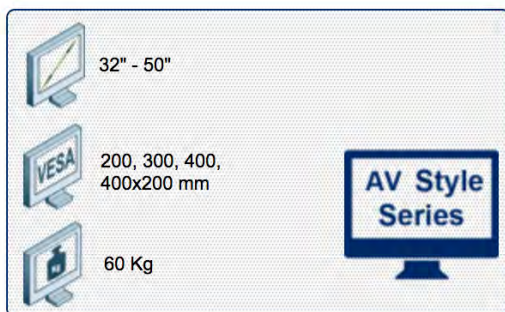
* Standard vesa : 200, 300, 400, 400x200 mm

* inclus un jeu de vis universel

* Stabilité écran tactile

* Garantie: 5 ans

* Coloris : Noir



N'hésitez pas de nous contacter si vous avez des questions au sujet de cette gamme de produits.

Garantie: 5 ans

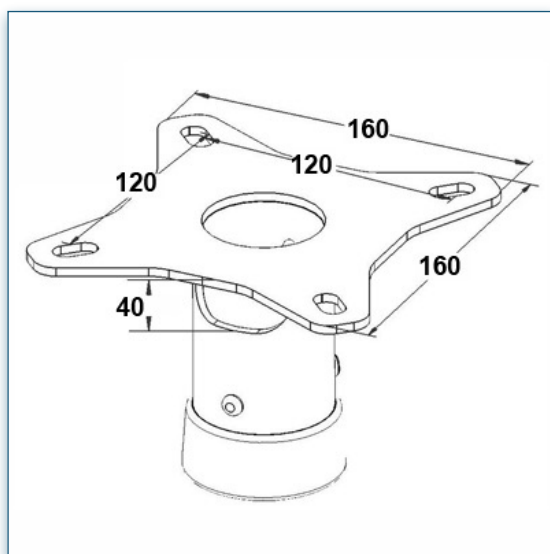
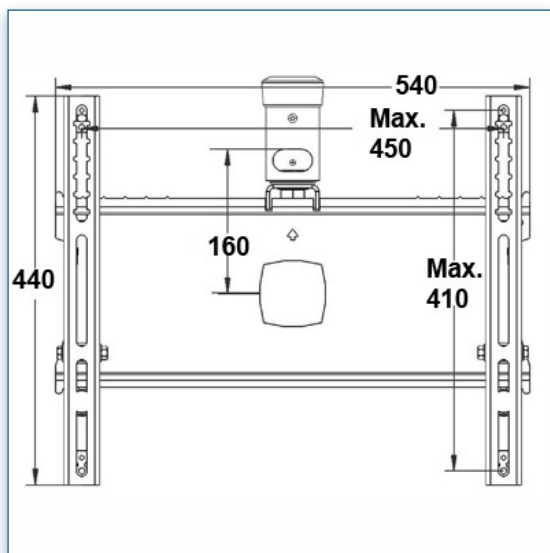
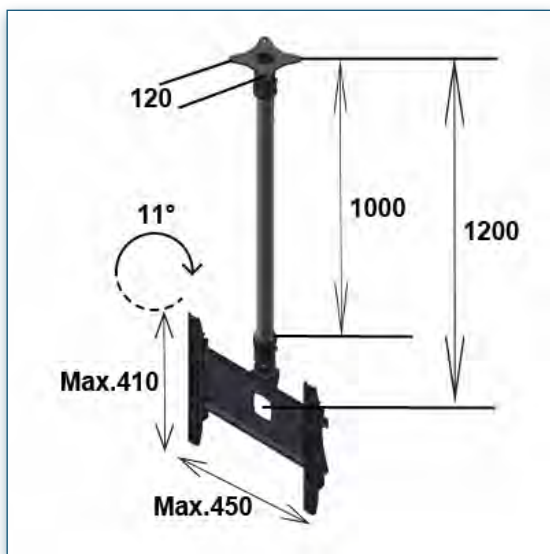
000.440.604

Noir

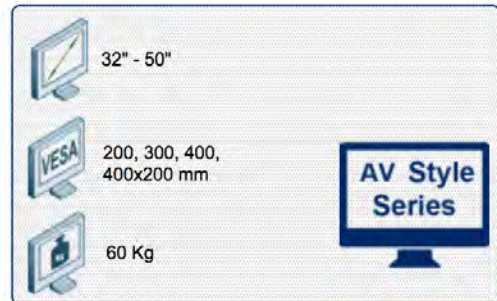
2100 x 500 x 500 mm

15 kg

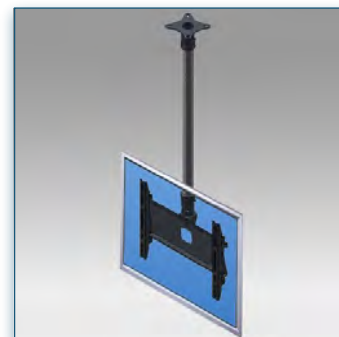
440.604



Compatibilité écran: 32" - 50"
Poids Supporté: 60 Kg
Norme VESA: 200, 300, 400, 400x200 mm
Colonne: 1 Mètre



N'hésitez pas de nous contacter si vous avez des questions au sujet de cette gamme de produits.



Garantie: 5 ans



000.440.603



Noir



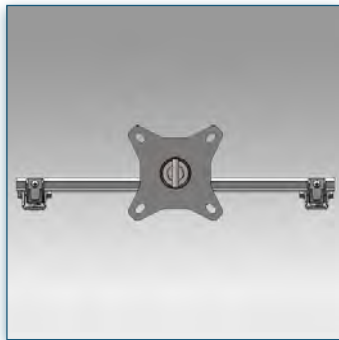
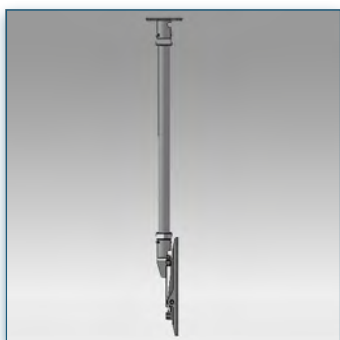
1100 x 500 x 500 mm



14 kg



440.603



Compatibilité écran: 32" - 50"
Poids Supporté: 60 Kg
Norme VESA: 200, 300, 400, 400x200 mm
Colonne: 2 Mètres

Support Plafonnier Colonne de 2 Mètres pour 1 écran de 32"- 50" 60Kg

Ce support professionnel de plafond permet de suspendre les écrans plats LCD et plasma à partir de 32".

Hauteur au centre de l'écran de 2200 mm.

Ce support plafonnier est composé d'une plaque de fixation pour le plafond, d'une colonne (200 cm) et d'un support écran réglable aux normes VESA.

*Angle d'inclinaison de 11 °.

* Passe-câbles intégrés dans la colonne, pour ranger les câbles DVI/HDMI/ RCA>SCART et les câbles d'alimentation. Des ouvertures d'accès de câbles sont prévus à cet effet, l'un situé dans la plaque de fixation au plafond et l'autre en fin de colonne, ce qui facilite l'installation et les raccords de câbles.

* Convient pour un téléviseur à écran plat LCD/plasma à partir de 32" avec un poids maximum de 60 Kg

* Composants en acier et aluminium résistants

* Hauteur de colonne : 2 mètres (Pouvant être facilement sectionnée)

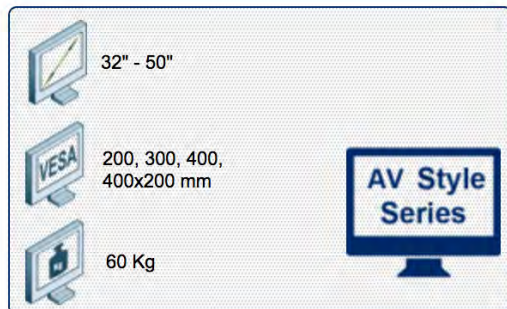
* Standard vesa : 200, 300, 400, 400x200 mm

* inclus un jeu de vis universel

* Stabilité écran tactile

* Garantie: 5 ans

* Coloris : Noir



N'hésitez pas de nous contacter si vous avez des questions au sujet de cette gamme de produits.

Garantie: 5 ans

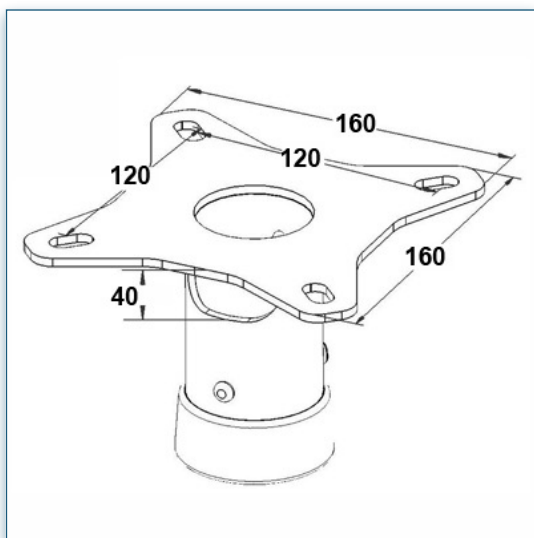
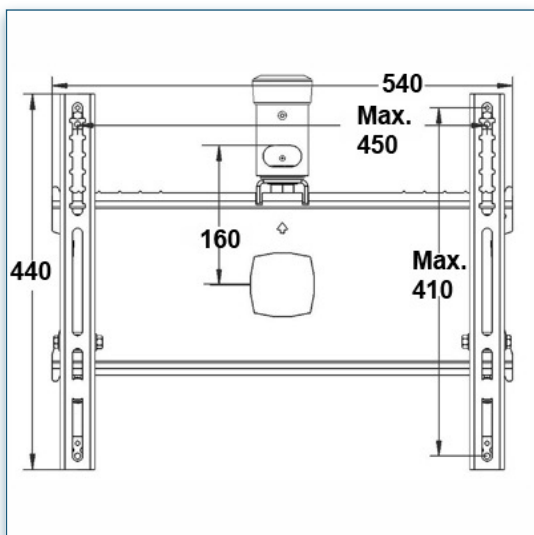
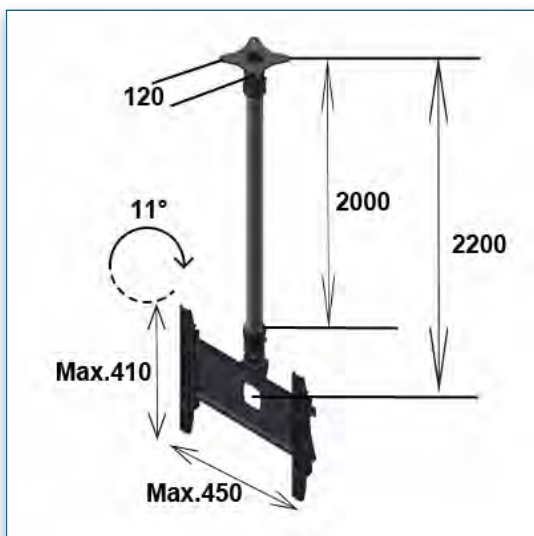
000.440.604

Noir

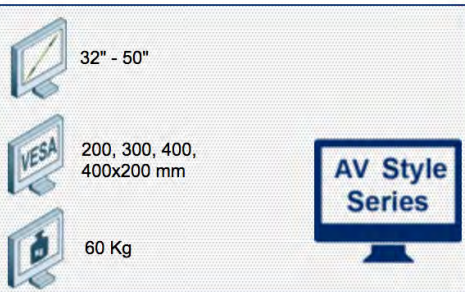
2100 x 500 x 500 mm

15 kg

440.604



Compatibilité écran: 32" - 50"
Poids Supporté: 60 Kg
Norme VESA: 200, 300, 400, 400x200 mm
Colonne: 2 Mètres



N'hésitez pas de nous contacter si vous avez des questions au sujet de cette gamme de produits.



Garantie: 5 ans



000.440.604



Noir



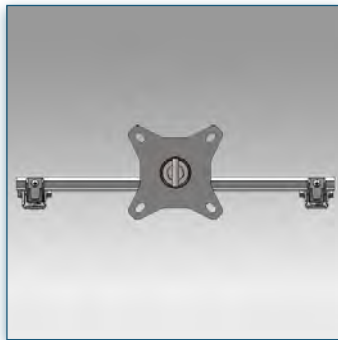
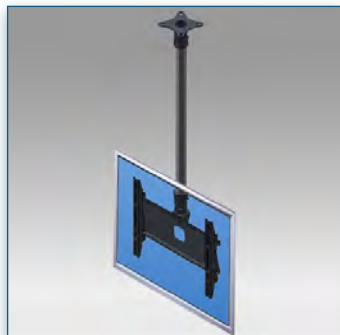
2100 x 500 x 500 mm



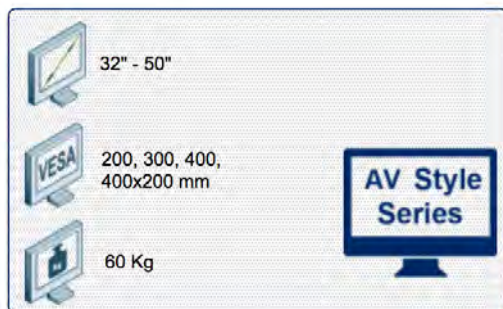
15 kg



440.604



Compatibilité écran: 32" - 50"
Poids Supporté: 60 Kg
Norme VESA: 200, 300, 400, 400x200 mm
Colonne: 3 Mètres



N'hésitez pas de nous contacter si vous avez des questions au sujet de cette gamme de produits.



Garantie: 5 ans



000.440.605



Noir



3100 x 500 x 500 mm



16 kg



440.605

Support Plafonnier Colonne de 3 Mètres pour 1 écran de 32"- 50" 60Kg

Ce support professionnel de plafond permet de suspendre les écrans plats LCD et plasma à partir de 32".

Hauteur au centre de l'écran de 3200 mm.

Ce support plafonnier est composé d'une plaque de fixation pour le plafond, d'une colonne (300 cm) et d'un support écran réglable aux normes VESA.

*Angle d'inclinaison de 11 °.

* Passe-câbles intégrés dans la colonne, pour ranger les câbles DVI/HDMI/RCA>SCART et les câbles d'alimentation. Des ouvertures d'accès de câbles sont prévus à cet effet, l'un situé dans la plaque de fixation au plafond et l'autre en fin de colonne, ce qui facilite l'installation et les raccords de câbles.

* Convient pour un téléviseur à écran plat LCD/plasma à partir de 32" avec un poids maximum de 60 Kg

* Composants en acier et aluminium résistants

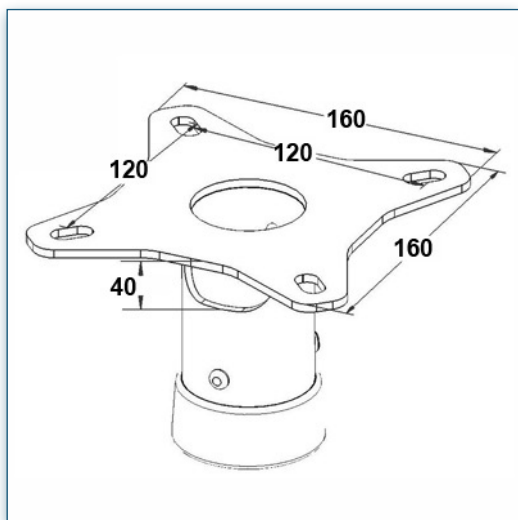
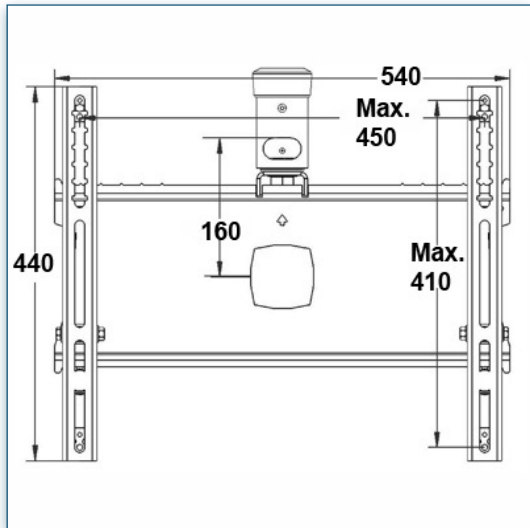
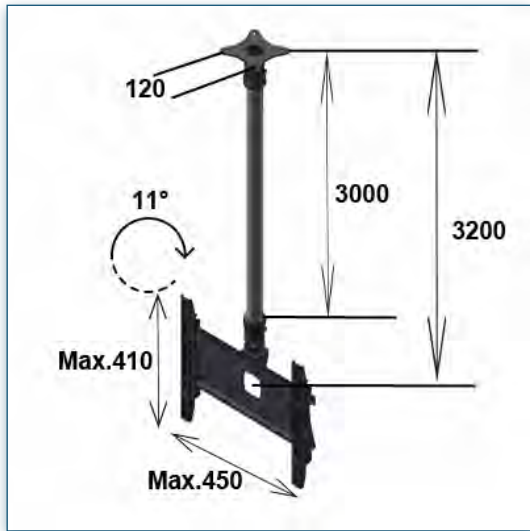
* Hauteur de colonne : 3 mètres (Pouvant être facilement sectionnée)

* Standard vesa : 200, 300, 400, 400x200 mm

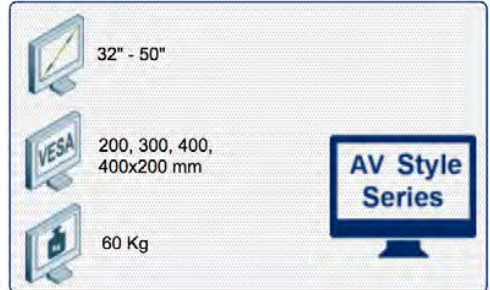
* inclus un jeu de vis universel

* Stabilité écran tactile * Garantie: 5 ans

* Coloris : Noir



Compatibilité écran: 32" - 50"
Poids Supporté: 60 Kg
Norme VESA: 200, 300, 400, 400x200 mm
Colonne: 3 Mètres



N'hésitez pas de nous contacter si vous avez des questions au sujet de cette gamme de produits.



Garantie: 5 ans



000.440.605



Noir



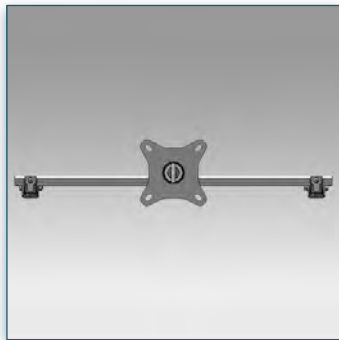
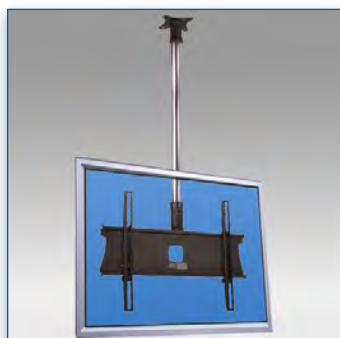
3100 x 500 x 500 mm



16 kg



440.605



Compatibilité écran: 40" - 70"
Poids Supporté: 60 Kg
Norme VESA: 200, 300, 400, 400 x 200,
600 x 200, 600 x 400 mm
Colonne: 1 Mètre

Support Plafonnier Colonne de 1 Mètre pour 1 écran de 40" - 70" 60Kg

Ce support professionnel de plafond permet de suspendre les écrans plats LCD et plasma à partir de 40".

Hauteur au centre de l'écran de 1200 mm.

Ce support plafonnier est composé d'une plaque de fixation pour le plafond, d'une colonne (100 cm) et d'un support écran réglable aux normes VESA.

*Angle d'inclinaison de 11 °.

* Passe-câbles intégrés dans la colonne, pour ranger les câbles DVI/HDMI/RCA>SCART et les câbles d'alimentation. Des ouvertures d'accès de câbles sont prévus à cet effet, l'un situé dans la plaque de fixation au plafond et l'autre en fin de colonne, ce qui facilite l'installation et les raccords de câbles.

* Convient pour un téléviseur à écran plat LCD/plasma à partir de 40" avec un poids maximum de 60 Kg

* Composants en acier et aluminium résistants

* Hauteur de colonne : 1 mètre (Pouvant être facilement sectionnée)

* Standard vesa : 200, 300, 400, 400x200, 600x200, 600x400 mm

* inclus un jeu de vis universel

* Stabilité écran tactile

* Garantie: 5 ans * Coloris : Noir

40" - 70"

VESA 200, 300, 400, 400 x 200,
600 x 200, 600 x 400 mm



60 Kg



N'hésitez pas de nous contacter si vous avez des questions au sujet de cette gamme de produits.



Garantie: 5 ans



000.440.600



Noir



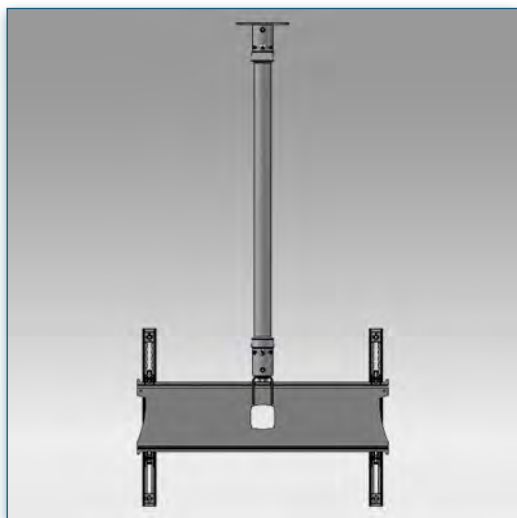
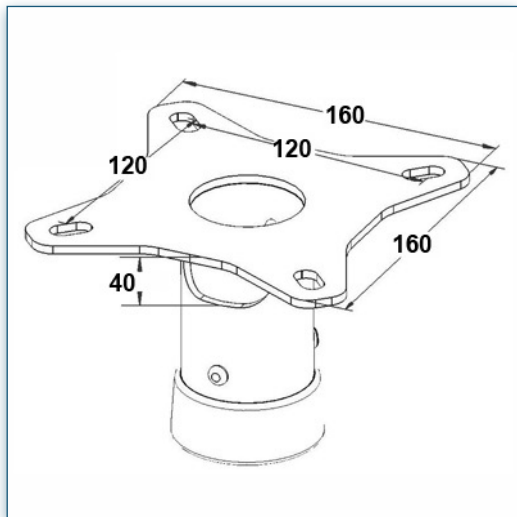
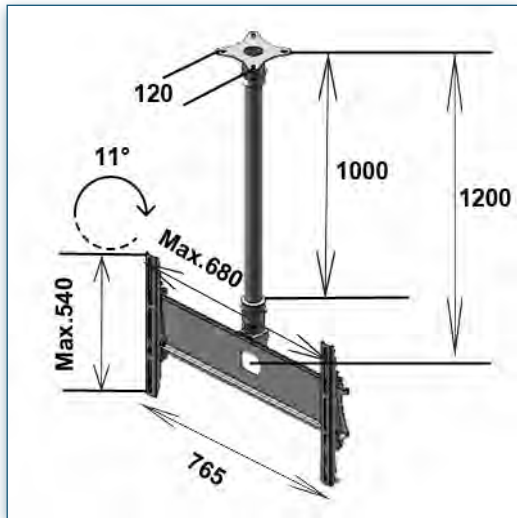
1100 x 500 x 500 mm



14 kg



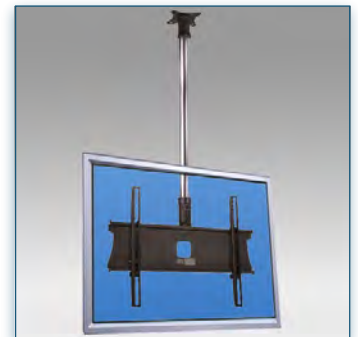
440.600



Compatibilité écran: 40" - 70"
Poids Supporté: 60 Kg
Norme VESA: 200, 300, 400, 400 x 200,
600 x 200, 600 x 400 mm
Colonne: 1 Mètre



N'hésitez pas de nous contacter si vous avez des questions au sujet de cette gamme de produits.



Garantie: 5 ans



000.440.600



Noir



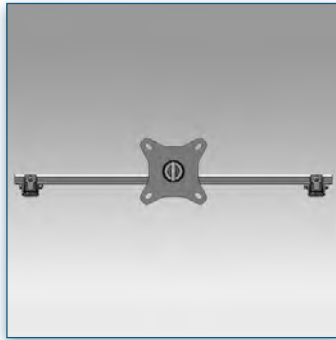
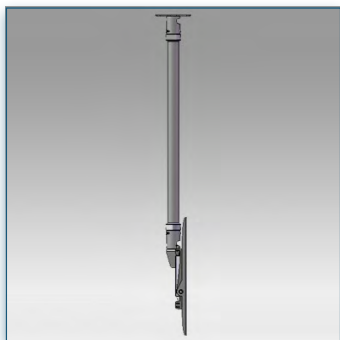
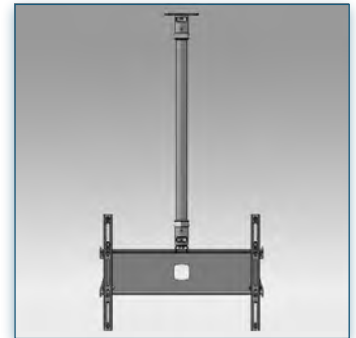
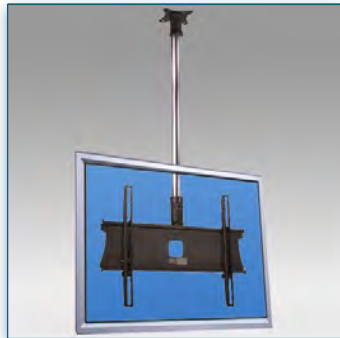
1100 x 500 x 500 mm



14 kg



440.600



Compatibilité écran: 40" - 70"
Poids Supporté: 60 Kg
Norme VESA: 200, 300, 400, 400 x 200,
600 x 200, 600 x 400 mm
Colonne: 3 Mètres

Support Plafonnier Colonne de 3 Mètres pour 1 écran de 40" - 70" 60Kg

Ce support professionnel de plafond permet de suspendre les écrans plats LCD et plasma à partir de 40".

Hauteur au centre de l'écran de 3200 mm.

Ce support plafonnier est composé d'une plaque de fixation pour le plafond, d'une colonne (300 cm) et d'un support écran réglable aux normes VESA.

*Angle d'inclinaison de 11 °.

* Passe-câbles intégrés dans la colonne, pour ranger les câbles DVI/HDMI/RCA>SCART et les câbles d'alimentation. Des ouvertures d'accès de câbles sont prévus à cet effet, l'un situé dans la plaque de fixation au plafond et l'autre en fin de colonne, ce qui facilite l'installation et les raccords de câbles.

* Convient pour un téléviseur à écran plat LCD/plasma à partir de 40" avec un poids maximum de 60 Kg

* Composants en acier et aluminium résistants

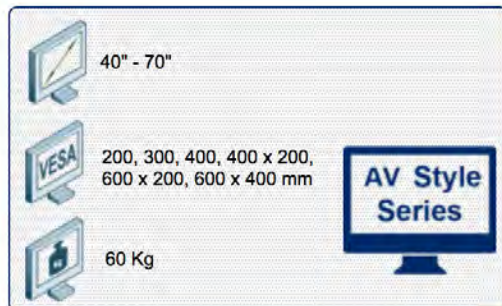
* Hauteur de colonne : 3 mètres (Pouvant être facilement sectionnée)


* Standard vesa : 200, 300, 400, 400x200, 600x200, 600x400 mm

* inclus un jeu de vis universel


* Stabilité écran tactile

* Garantie: 5 ans * Coloris : Noir





 N'hésitez pas de nous contacter si vous avez des questions au sujet de cette gamme de produits.

 Garantie: 5 ans

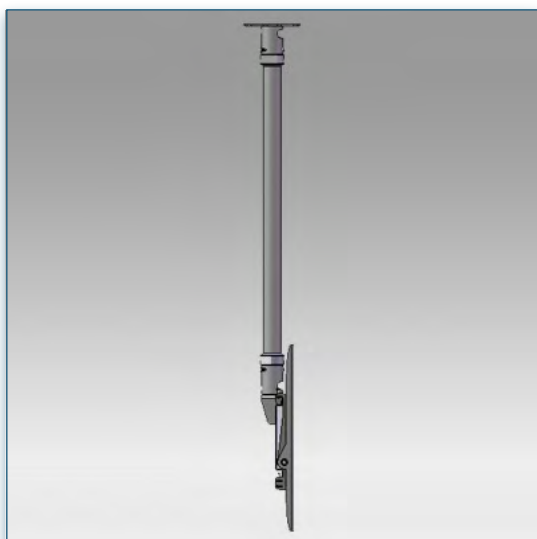
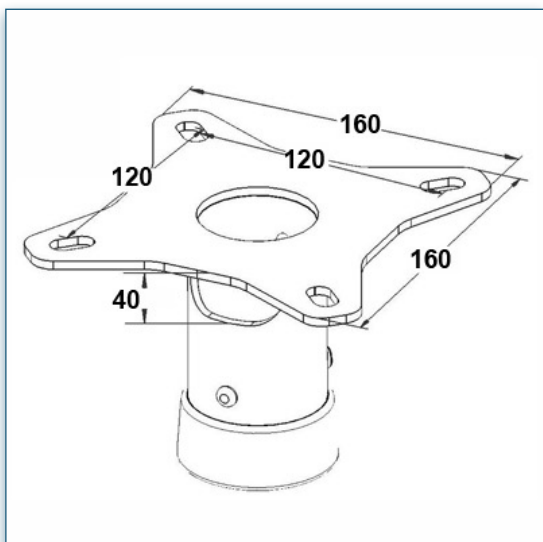
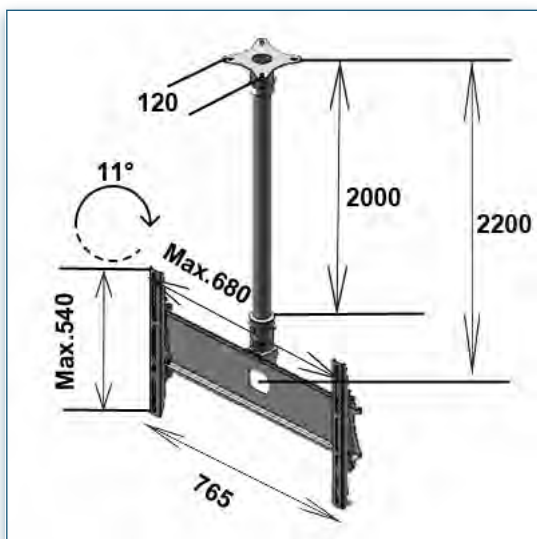
 000.440.602

 Noir

 3100 x 500 x 500 mm

 16 kg

 440.602



Compatibilité écran: 40" - 70"
Poids Supporté: 60 Kg
Norme VESA: 200, 300, 400, 400 x 200,
600 x 200, 600 x 400 mm
Colonne: 2 Mètres



40" - 70"



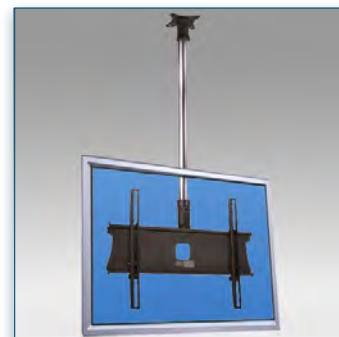
200, 300, 400, 400 x 200,
600 x 200, 600 x 400 mm



60 Kg



N'hésitez pas de nous
contacter si vous avez
des questions au sujet de
cette gamme de produits.



Garantie: 5 ans



000.440.601



Noir



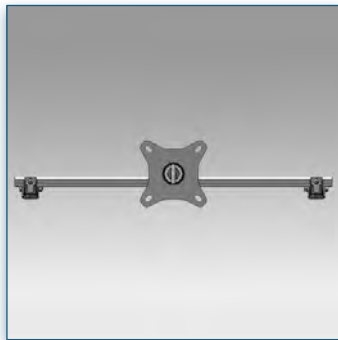
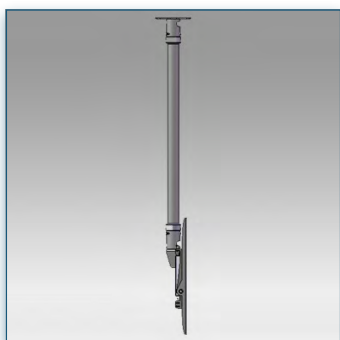
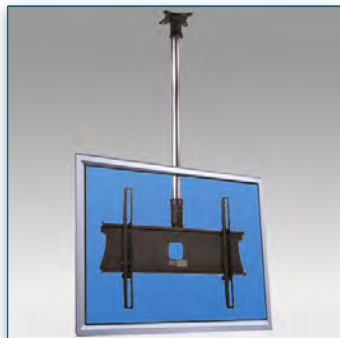
2100 x 500 x 500 mm



15 kg



440.601



Compatibilité écran: 40" - 70"
Poids Supporté: 60 Kg
Norme VESA: 200, 300, 400, 400 x 200,
600 x 200, 600 x 400 mm
Colonne: 3 Mètres

Support Plafonnier Colonne de 3 Mètres pour 1 écran de 40" - 70" 60Kg

Ce support professionnel de plafond permet de suspendre les écrans plats LCD et plasma à partir de 40".

Hauteur au centre de l'écran de 3200 mm.

Ce support plafonnier est composé d'une plaque de fixation pour le plafond, d'une colonne (300 cm) et d'un support écran réglable aux normes VESA.

*Angle d'inclinaison de 11 °.

* Passe-câbles intégrés dans la colonne, pour ranger les câbles DVI/HDMI/RCA>SCART et les câbles d'alimentation. Des ouvertures d'accès de câbles sont prévus à cet effet, l'un situé dans la plaque de fixation au plafond et l'autre en fin de colonne, ce qui facilite l'installation et les raccords de câbles.

* Convient pour un téléviseur à écran plat LCD/plasma à partir de 40" avec un poids maximum de 60 Kg

* Composants en acier et aluminium résistants

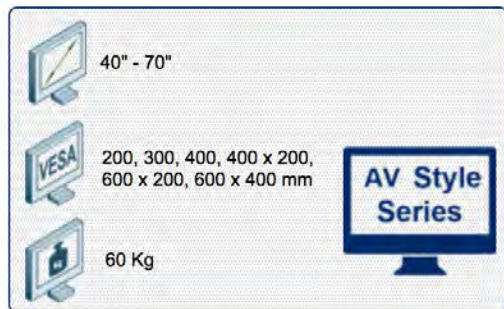
* Hauteur de colonne : 3 mètres (Pouvant être facilement sectionnée)

* Standard vesa : 200, 300, 400, 400x200, 600x200, 600x400 mm

* inclus un jeu de vis universel

* Stabilité écran tactile

* Garantie: 5 ans * Coloris : Noir



N'hésitez pas de nous contacter si vous avez des questions au sujet de cette gamme de produits.

Garantie: 5 ans

000.440.602

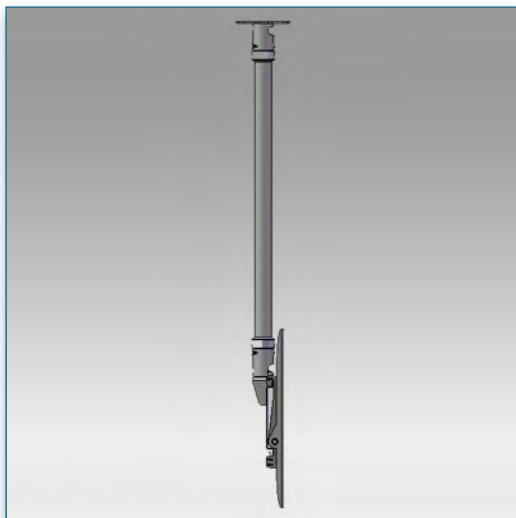
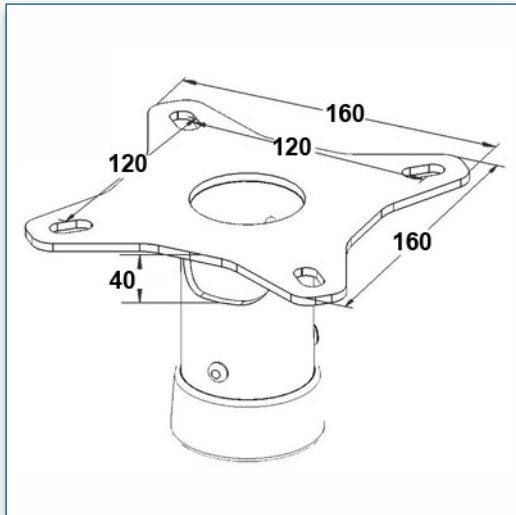
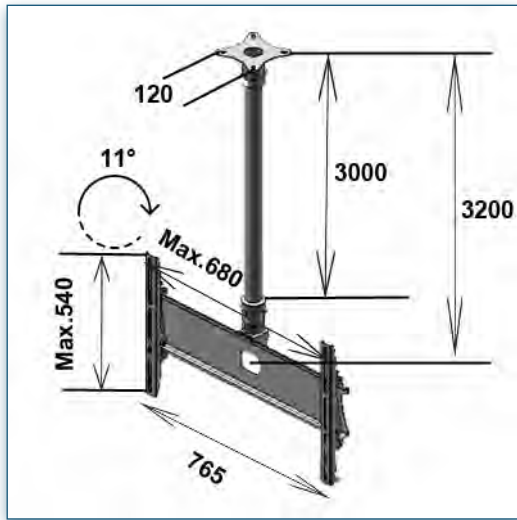
Noir

3100 x 500 x 500 mm

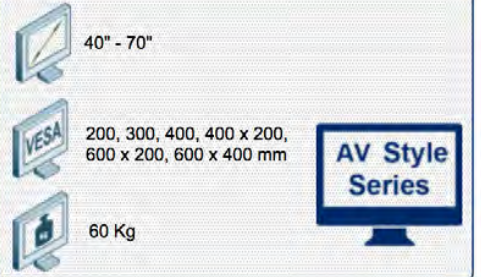
16 kg

440.602

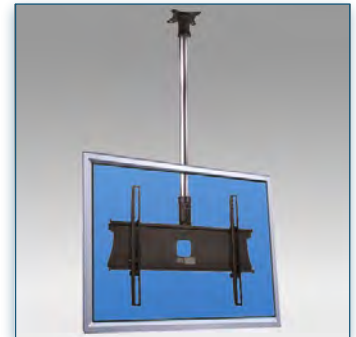
Support Plafonnier Colonne de 3 Mètres pour 1 écran de 40" - 70" 60Kg



Compatibilité écran: 40" - 70"
Poids Supporté: 60 Kg
Norme VESA: 200, 300, 400, 400 x 200,
600 x 200, 600 x 400 mm
Colonne: 3 Mètres



N'hésitez pas de nous contacter si vous avez des questions au sujet de cette gamme de produits.



Garantie: 5 ans



000.440.602



Noir



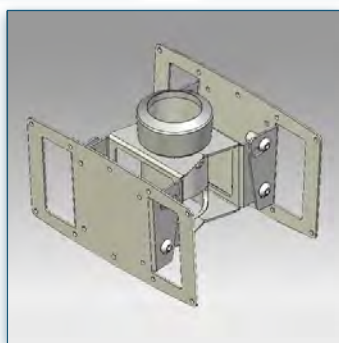
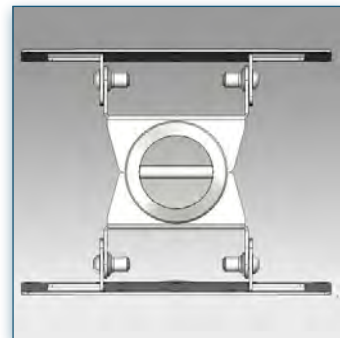
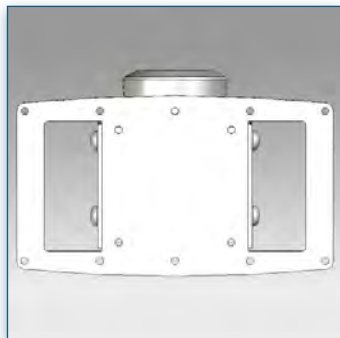
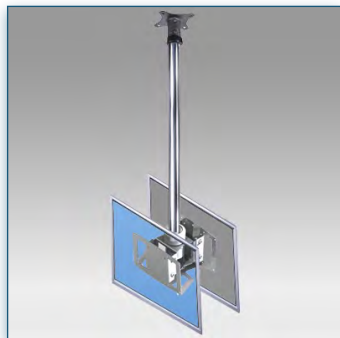
3100 x 500 x 500 mm



16 kg



440.602



Compatibilité écran: 24" - 32"
Poids Supporté: 15 Kg
Norme VESA: 75, 100, 200x100, 200x100,
200x200 mm
Colonne: 1 Mètre

Support Plafonnier Colonne de 1 Mètre pour 2 écrans de 24"- 32" 15Kg

Ce support professionnel de plafond permet de suspendre les écrans plats LCD et plasma à partir de 24".

Hauteur au centre de l'écran de 1200 mm.

Ce support plafonnier est composé d'une plaque de fixation pour le plafond, d'une colonne (100 cm) et de deux supports écran réglables aux normes VESA.

*Angle d'inclinaison de 11 °.

* Passe-câbles intégrés dans la colonne, pour ranger les câbles DVI/HDMI/RCA>SCART et les câbles d'alimentation. Des ouvertures d'accès de câbles sont prévus à cet effet, l'un situé dans la plaque de fixation au plafond et l'autre en fin de colonne, ce qui facilite l'installation et les raccords de câbles.

* Convient pour deux téléviseurs à écran plat LCD/plasma à partir de 24" avec un poids maximum de 15 Kg dos à dos.

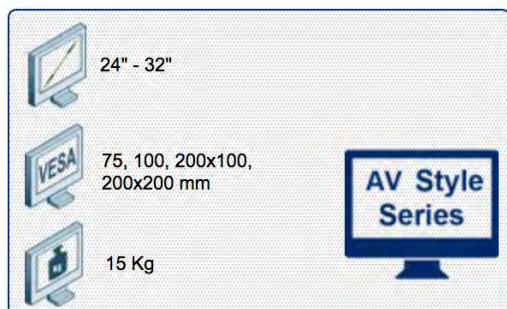
* Composants en acier et aluminium résistants

* Hauteur de colonne : 1 mètre (Pouvant être facilement sectionnée)

* Standard vesa : 75, 100, 200x100, 200x200 mm

* inclus un jeu de vis universel

* Stabilité écran tactile * Garantie: 5 ans * Coloris : Noir



N'hésitez pas de nous contacter si vous avez des questions au sujet de cette gamme de produits.



Garantie: 5 ans



000.440.615



Noir



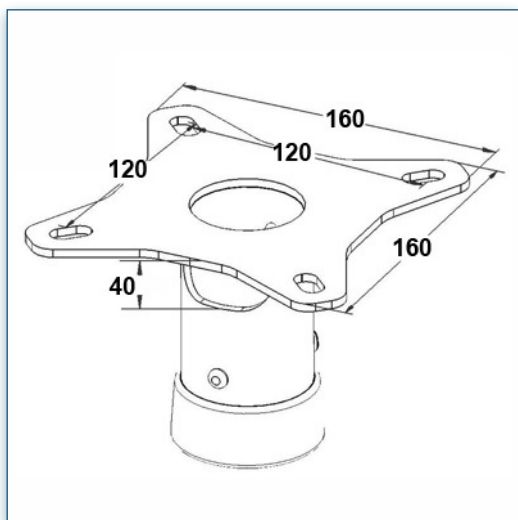
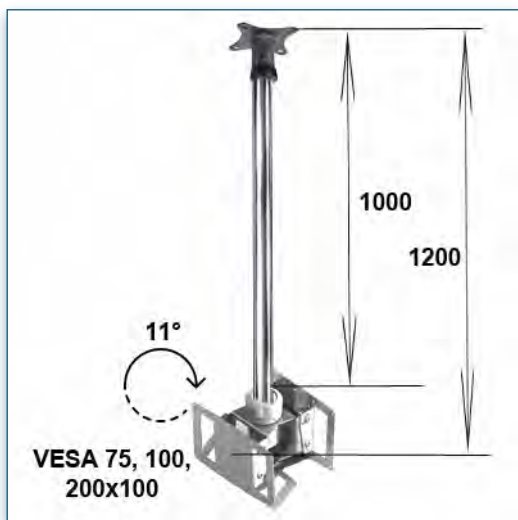
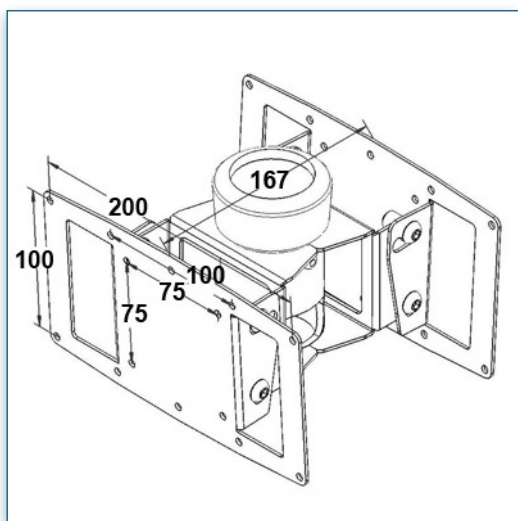
1100 x 300 x 300 mm



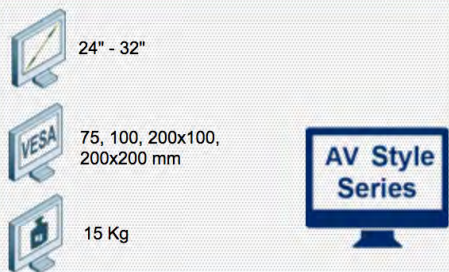
11 kg



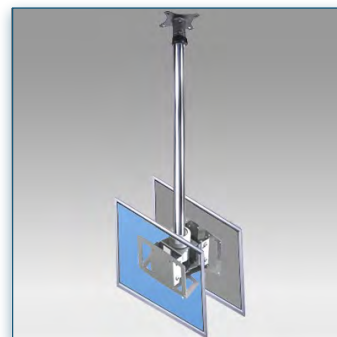
440.615



Compatibilité écran: 24" - 32"
Poids Supporté: 15 Kg
Norme VESA: 75, 100, 200x100, 200x100, 200x200 mm
Colonne: 1 Mètre



N'hésitez pas de nous contacter si vous avez des questions au sujet de cette gamme de produits.



Garantie: 5 ans



000.440.615



Noir



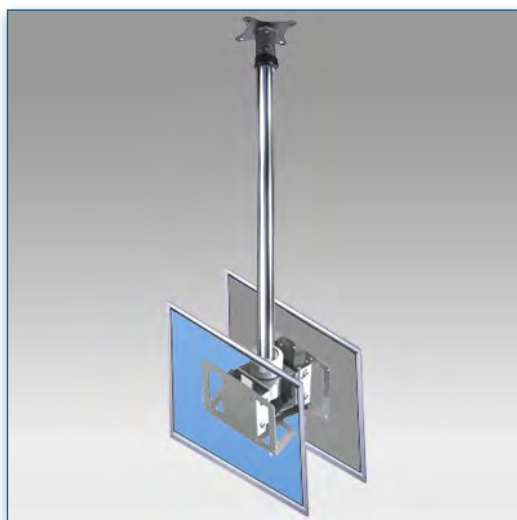
1100 x 300 x 300 mm



11 kg



440.615

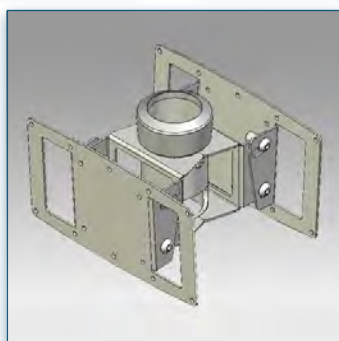
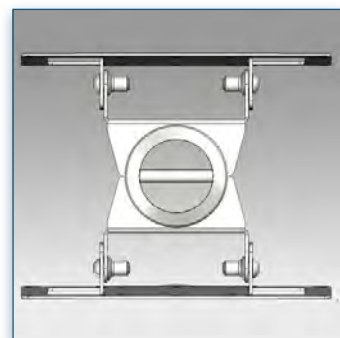
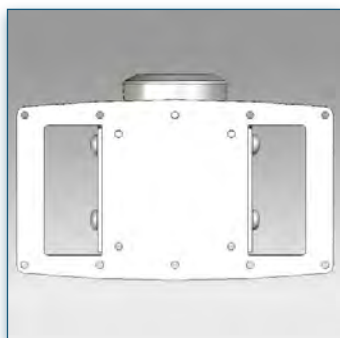
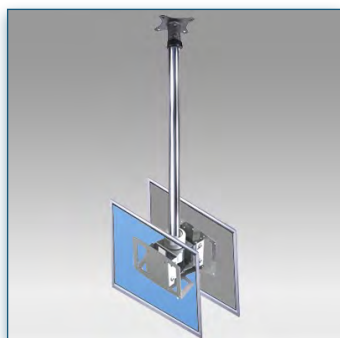


Accessoires Optionnels :



ThinClient Bracket VESA
50/75/100 mm pour bras
articulé pour écran

Référence: 499.269



Compatibilité écran: 24" - 32"
Poids Supporté: 15 Kg
Norme VESA: 75, 100, 200x100, 200x100,
200x200 mm
Colonne: 2 Mètres

Support Plafonnier Colonne de 2 Mètres pour 2 écrans de 24"- 32" 15Kg

Ce support professionnel de plafond permet de suspendre les écrans plats LCD et plasma à partir de 24".

Hauteur au centre de l'écran de 2200 mm.

Ce support plafonnier est composé d'une plaque de fixation pour le plafond, d'une colonne (200 cm) et de deux supports écran réglables aux normes VESA.

*Angle d'inclinaison de 11 °.

* Passe-câbles intégrés dans la colonne, pour ranger les câbles DVI/HDMI/ RCA>SCART et les câbles d'alimentation. Des ouvertures d'accès de câbles sont prévus à cet effet, l'un situé dans la plaque de fixation au plafond et l'autre en fin de colonne, ce qui facilite l'installation et les raccords de câbles.

* Convient pour deux téléviseurs à écran plat LCD/plasma à partir de 24" avec un poids maximum de 15 Kg dos à dos.

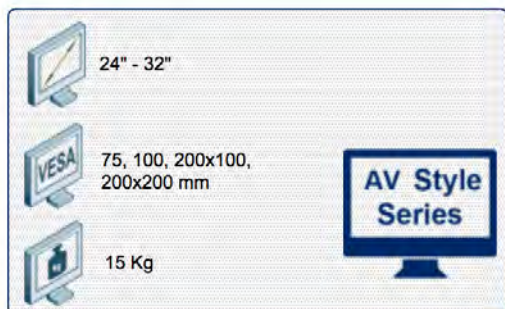
* Composants en acier et aluminium résistants

* Hauteur de colonne : 2 mètres (Pouvant être facilement sectionnée)

* Standard vesa : 75, 100, 200x100, 200x200 mm

* inclus un jeu de vis universel

* Stabilité écran tactile * Garantie: 5 ans * Coloris : Noir



N'hésitez pas de nous contacter si vous avez des questions au sujet de cette gamme de produits.

Garantie: 5 ans

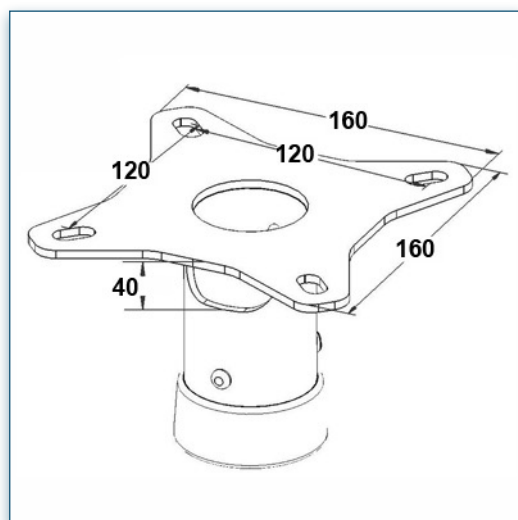
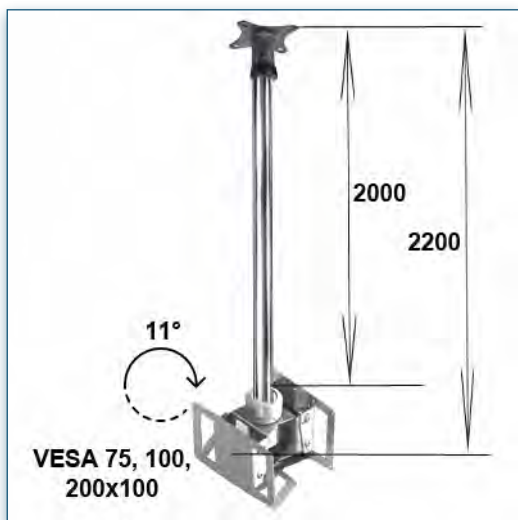
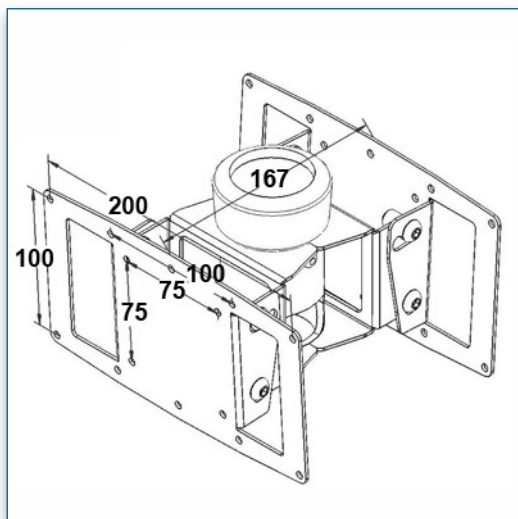
000.440.616

Noir

2100 x 300 x 300 mm

12 kg

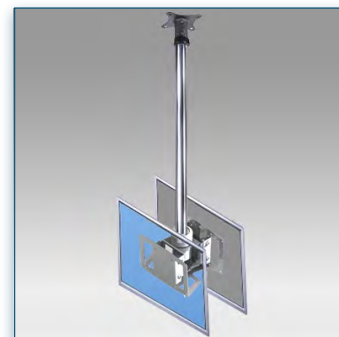
440.616



Compatibilité écran: 24" - 32"
Poids Supporté: 15 Kg
Norme VESA: 75, 100, 200x100, 200x100,
200x200 mm
Colonne: 2 Mètres



N'hésitez pas de nous contacter si vous avez des questions au sujet de cette gamme de produits.



Garantie: 5 ans



000.440.616



Noir



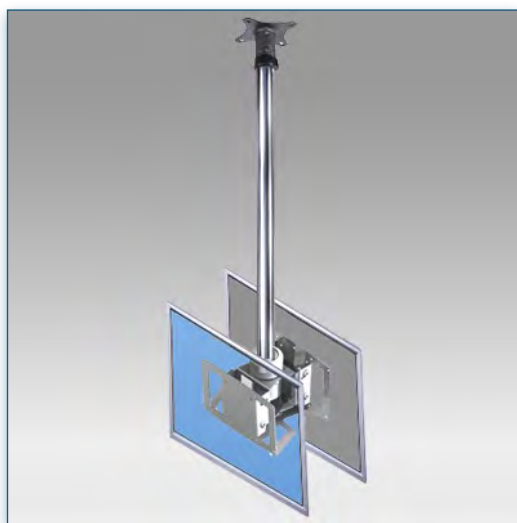
2100 x 300 x 300 mm



12 kg



440.616

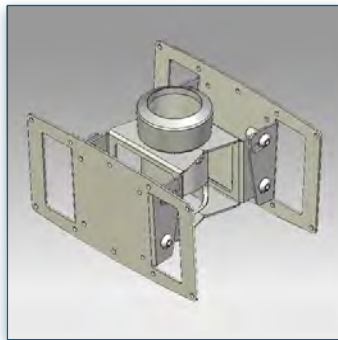
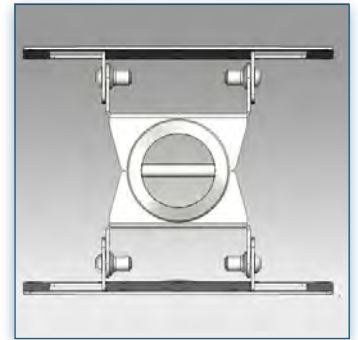
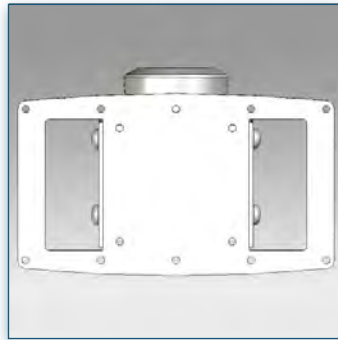
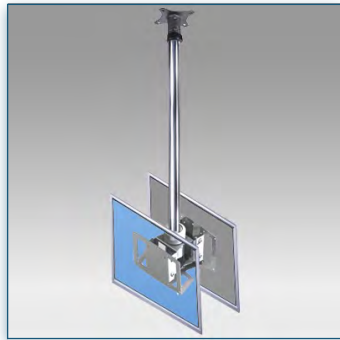


Accessoires Optionnels :



ThinClient Bracket VESA
50/75/100 mm pour bras
articulé pour écran

Référence: 499.269



Compatibilité écran: 24" - 32"
Poids Supporté: 15 Kg
Norme VESA: 75, 100, 200x100, 200x100,
200x200 mm
Colonne: 3 Mètres

Support Plafonnier Colonne de 3 Mètres pour 2 écrans de 24"- 32" 15Kg

Ce support professionnel de plafond permet de suspendre les écrans plats LCD et plasma à partir de 24".

Hauteur au centre de l'écran de 3200 mm.

Ce support plafonnier est composé d'une plaque de fixation pour le plafond, d'une colonne (300 cm) et de deux supports écran réglables aux normes VESA.

*Angle d'inclinaison de 11 °.

* Passe-câbles intégrés dans la colonne, pour ranger les câbles DVI/HDMI/ RCA>SCART et les câbles d'alimentation. Des ouvertures d'accès de câbles sont prévus à cet effet, l'un situé dans la plaque de fixation au plafond et l'autre en fin de colonne, ce qui facilite l'installation et les raccords de câbles.

* Convient pour deux téléviseurs à écran plat LCD/plasma à partir de 24" avec un poids maximum de 15 Kg dos à dos.

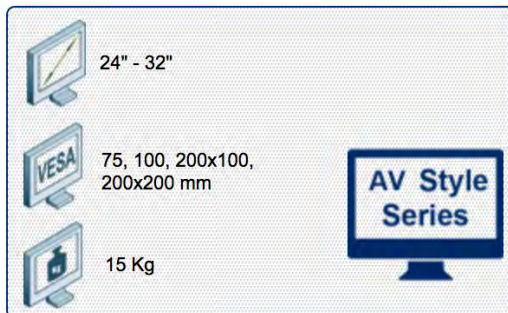
* Composants en acier et aluminium résistants

* Hauteur de colonne : 3 mètres (Pouvant être facilement sectionnée)

* Standard vesa : 75, 100, 200x100, 200x200 mm

* inclus un jeu de vis universel

* Stabilité écran tactile * Garantie: 5 ans * Coloris : Noir



N'hésitez pas de nous contacter si vous avez des questions au sujet de cette gamme de produits.

Garantie: 5 ans

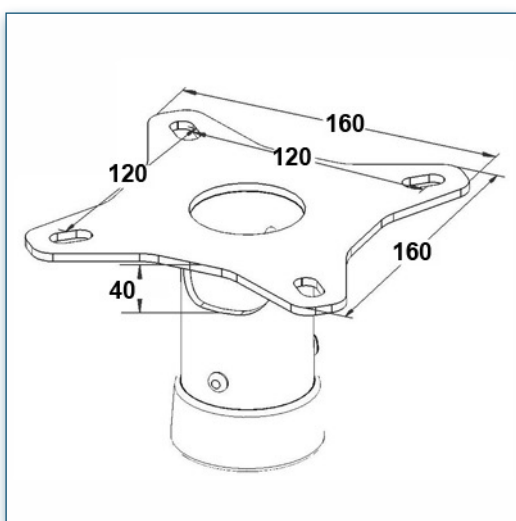
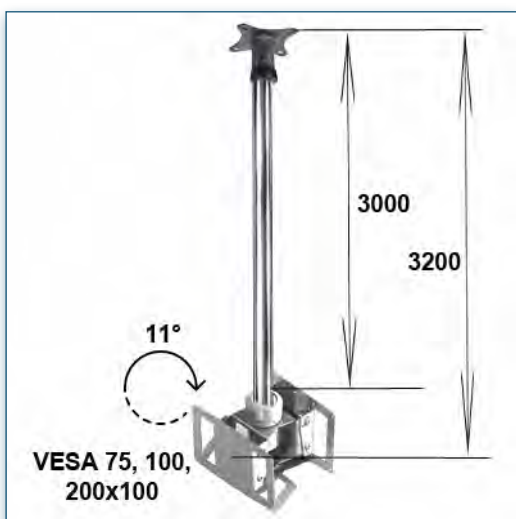
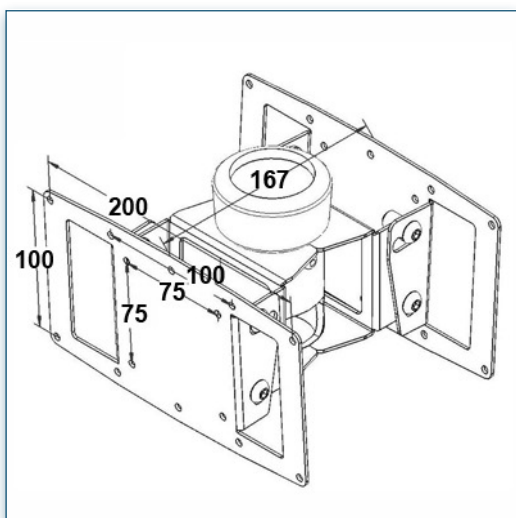
000.440.617

Noir

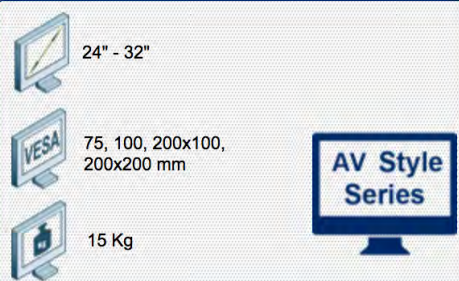
3100 x 300 x 300 mm


13 kg

440.617



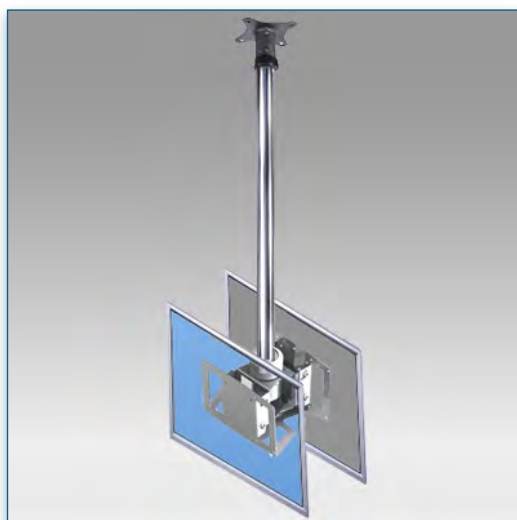
Compatibilité écran: 24" - 32"
Poids Supporté: 15 Kg
Norme VESA: 75, 100, 200x100, 200x100, 200x200 mm
Colonne: 3 Mètres



 N'hésitez pas de nous contacter si vous avez des questions au sujet de cette gamme de produits.



-  Garantie: 5 ans
-  000.440.617
-  Noir
-  3100 x 300 x 300 mm
-  13 kg
-  440.617

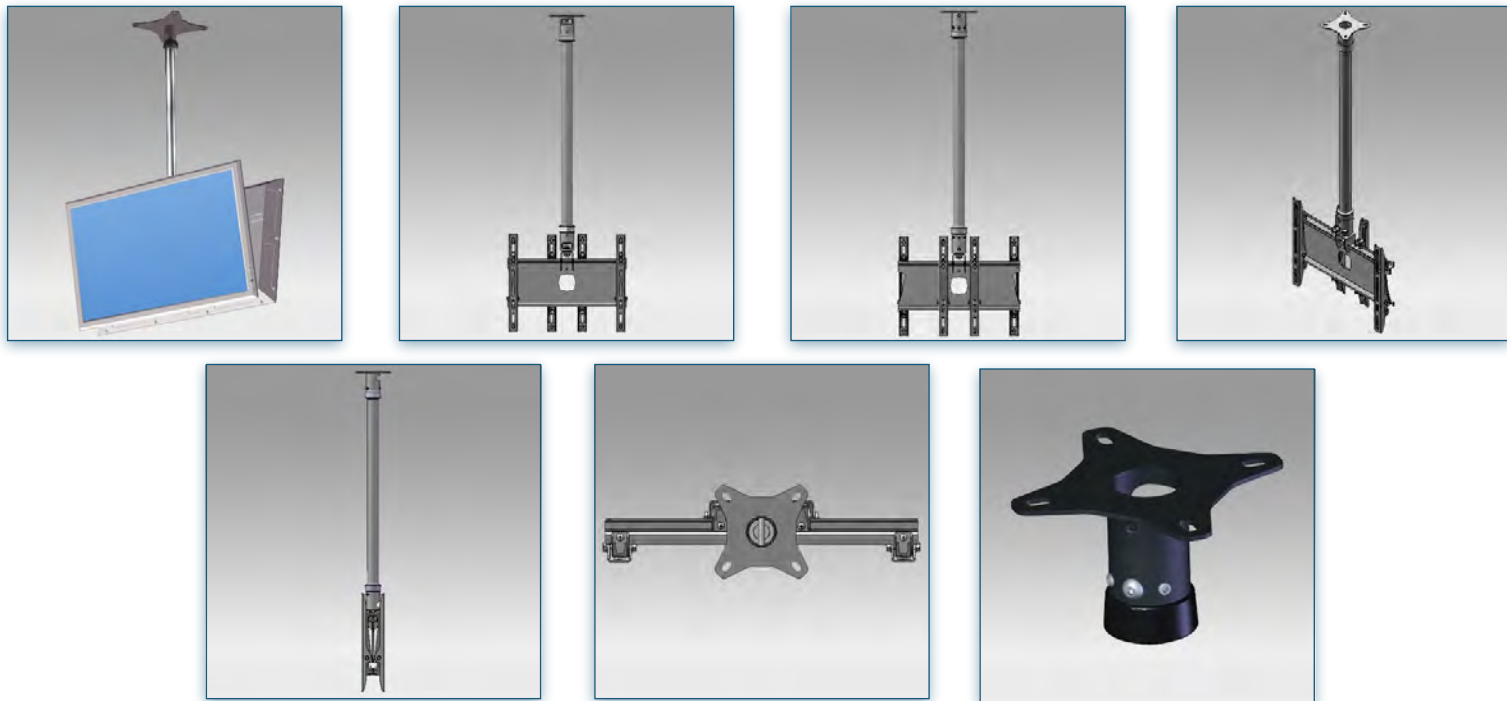


Accessoires Optionnels :



ThinClient Bracket VESA
50/75/100 mm pour bras
articulé pour écran

Référence: 499.269



Compatibilité écran: 32" - 50"
Poids Supporté: 60 Kg
Norme VESA: 200, 300, 400, 400x200 mm
Colonne: 1 Mètre

Support Plafonnier Colonne de 1 Mètre pour 2 écrans de 32"- 50" 60Kg

Ce support professionnel de plafond permet de suspendre deux écrans plats LCD et plasma à partir de 32" dos à dos.

Hauteur au centre de l'écran de 1200 mm.

Ce support plafonnier est composé d'une plaque de fixation pour le plafond, d'une colonne (100 cm) et de deux supports écran réglables aux normes VESA.

*Angle d'inclinaison de 11 °.

* Passe-câbles intégrés dans la colonne, pour ranger les câbles DVI/HDMI/ RCA>SCART et les câbles d'alimentation. Des ouvertures d'accès de câbles sont prévus à cet effet, l'un situé dans la plaque de fixation au plafond et l'autre en fin de colonne, ce qui facilite l'installation et les raccords de câbles.

* Convient pour un téléviseur à écran plat LCD/plasma à partir de 32" avec un poids maximum de 60 Kg

* Composants en acier et aluminium résistants

* Hauteur de colonne : 1 mètre (Pouvant être facilement sectionnée)

* Standard vesa : 200, 300, 400, 400x200 mm

* inclus un jeu de vis universel

* Stabilité écran tactile * Garantie: 5 ans * Coloris : Noir

32" - 50"

VESA
200, 300, 400,
400x200 mm

60 Kg

AV Style
Series



N'hésitez pas de nous contacter si vous avez des questions au sujet de cette gamme de produits.



Garantie: 5 ans



000.440.612



Noir



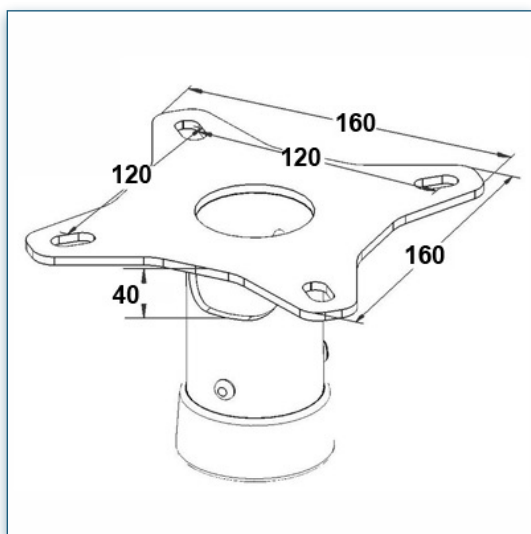
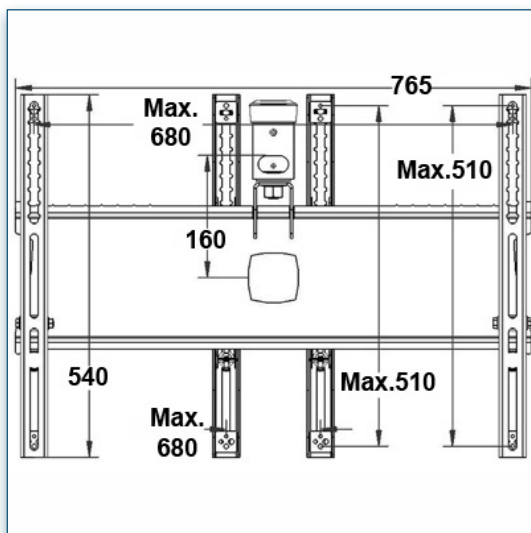
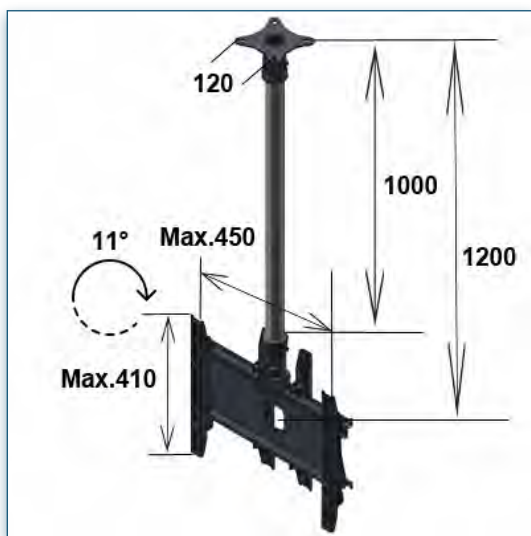
1100 x 500 x 500 mm



19 kg



440.612



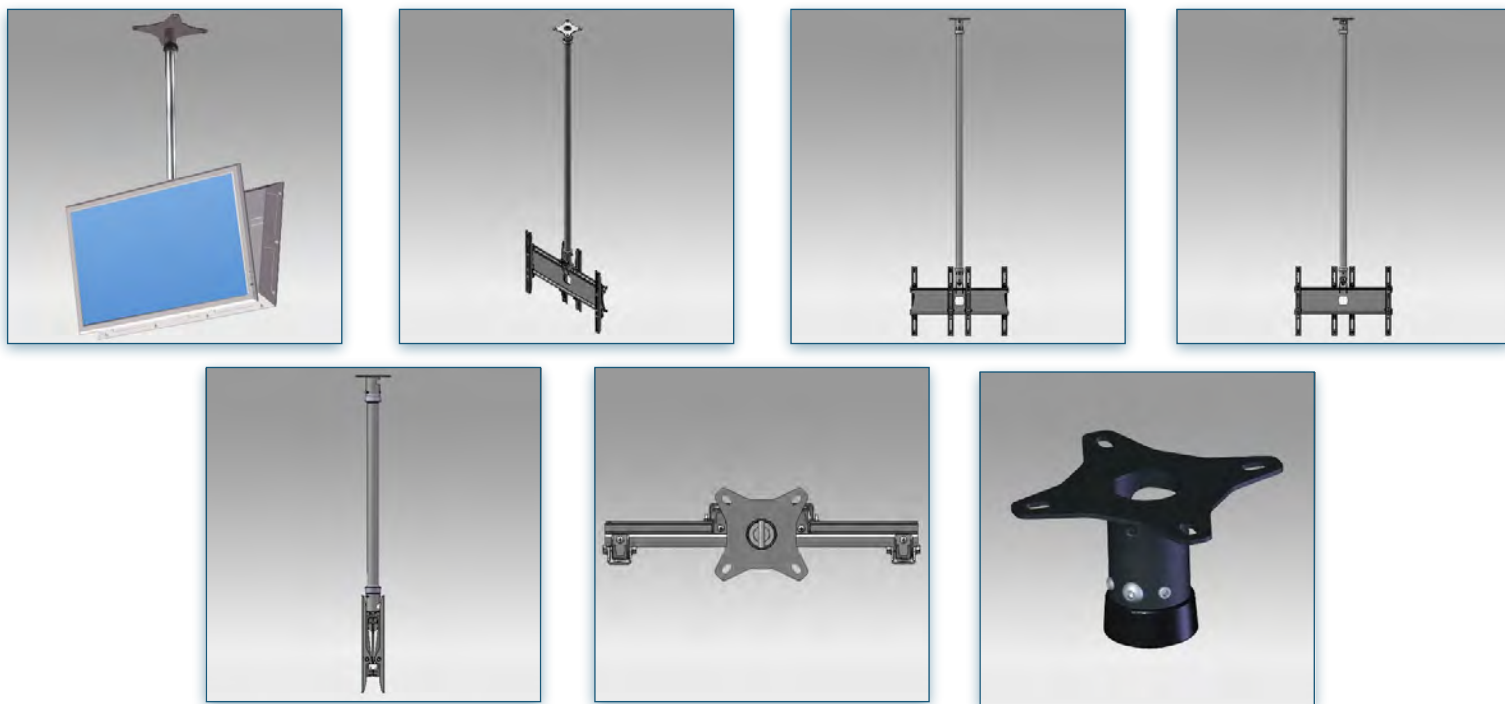
Compatibilité écran: 32" - 50"
Poids Supporté: 60 Kg
Norme VESA: 200, 300, 400, 400x200 mm
Colonne: 1 Mètre

32" - 50"
200, 300, 400, 400x200 mm
60 Kg

N'hésitez pas de nous contacter si vous avez des questions au sujet de cette gamme de produits.



- Garantie: 5 ans
- 000.440.612
- Noir
- 1100 x 500 x 500 mm
- 19 kg
- 440.612



Compatibilité écran: 32" - 50"
Poids Supporté: 60 Kg
Norme VESA: 200, 300, 400, 400x200 mm
Colonne: 2 Mètres

Support Plafonnier Colonne de 2 Mètres pour 2 écrans de 32"- 50" 60Kg

Ce support professionnel de plafond permet de suspendre deux écrans plats LCD et plasma à partir de 32" dos à dos.

Hauteur au centre de l'écran de 2200 mm.

Ce support plafonnier est composé d'une plaque de fixation pour le plafond, d'une colonne (200 cm) et de deux supports écran réglables aux normes VESA.

*Angle d'inclinaison de 11 °.

* Passe-câbles intégrés dans la colonne, pour ranger les câbles DVI/HDMI/ RCA>SCART et les câbles d'alimentation. Des ouvertures d'accès de câbles sont prévus à cet effet, l'un situé dans la plaque de fixation au plafond et l'autre en fin de colonne, ce qui facilite l'installation et les raccords de câbles.

* Convient pour un téléviseur à écran plat LCD/plasma à partir de 32" avec un poids maximum de 60 Kg

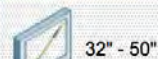
* Composants en acier et aluminium résistants

* Hauteur de colonne : 2 mètres (Pouvant être facilement sectionnée)

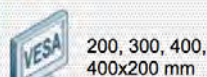
* Standard vesa : 200, 300, 400, 400x200 mm

* inclus un jeu de vis universel

* Stabilité écran tactile * Garantie: 5 ans * Coloris : Noir



32" - 50"



200, 300, 400,
400x200 mm



60 Kg



N'hésitez pas de nous contacter si vous avez des questions au sujet de cette gamme de produits.



Garantie: 5 ans



000.440.613



Noir



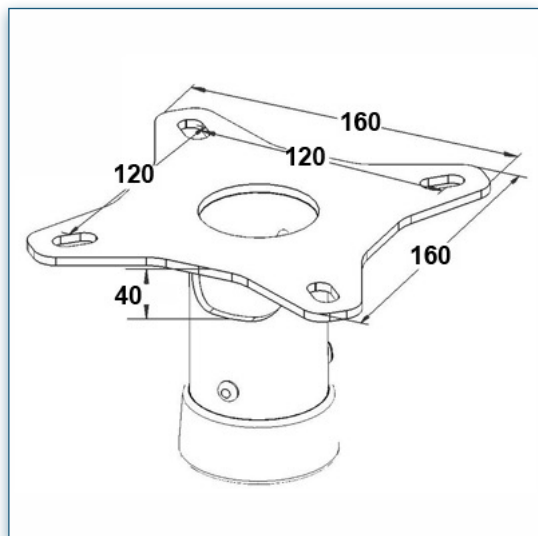
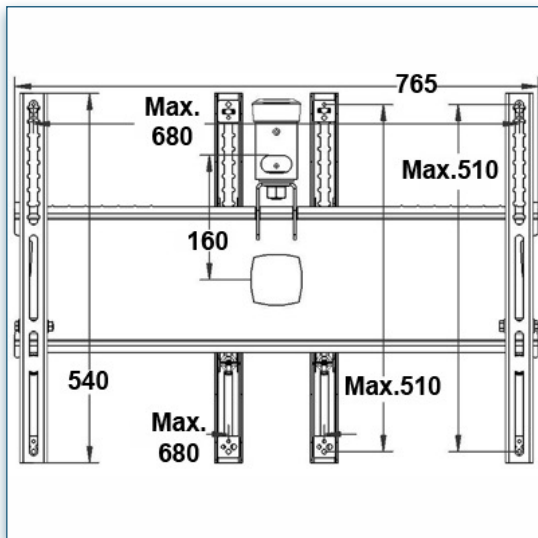
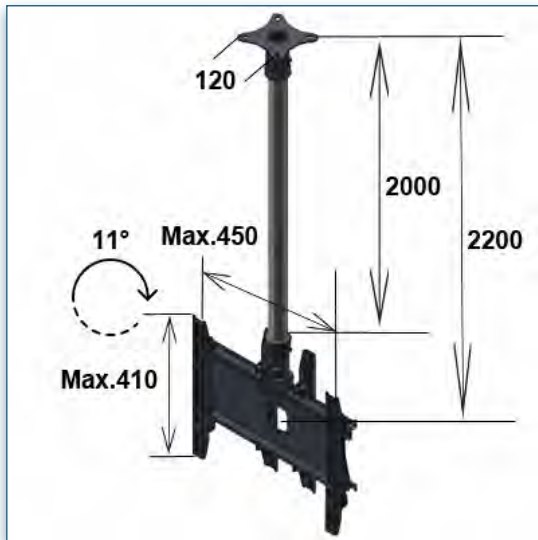
2100 x 500 x 500 mm



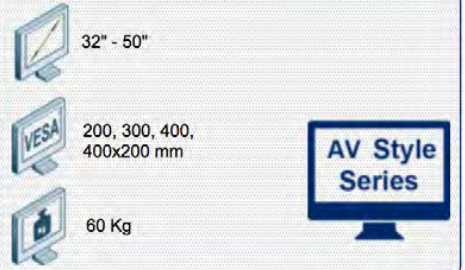
20 kg



440.613



Compatibilité écran: 32" - 50"
Poids Supporté: 60 Kg
Norme VESA: 200, 300, 400, 400x200 mm
Colonne: 2 Mètres



N'hésitez pas de nous contacter si vous avez des questions au sujet de cette gamme de produits.



Garantie: 5 ans



000.440.613



Noir



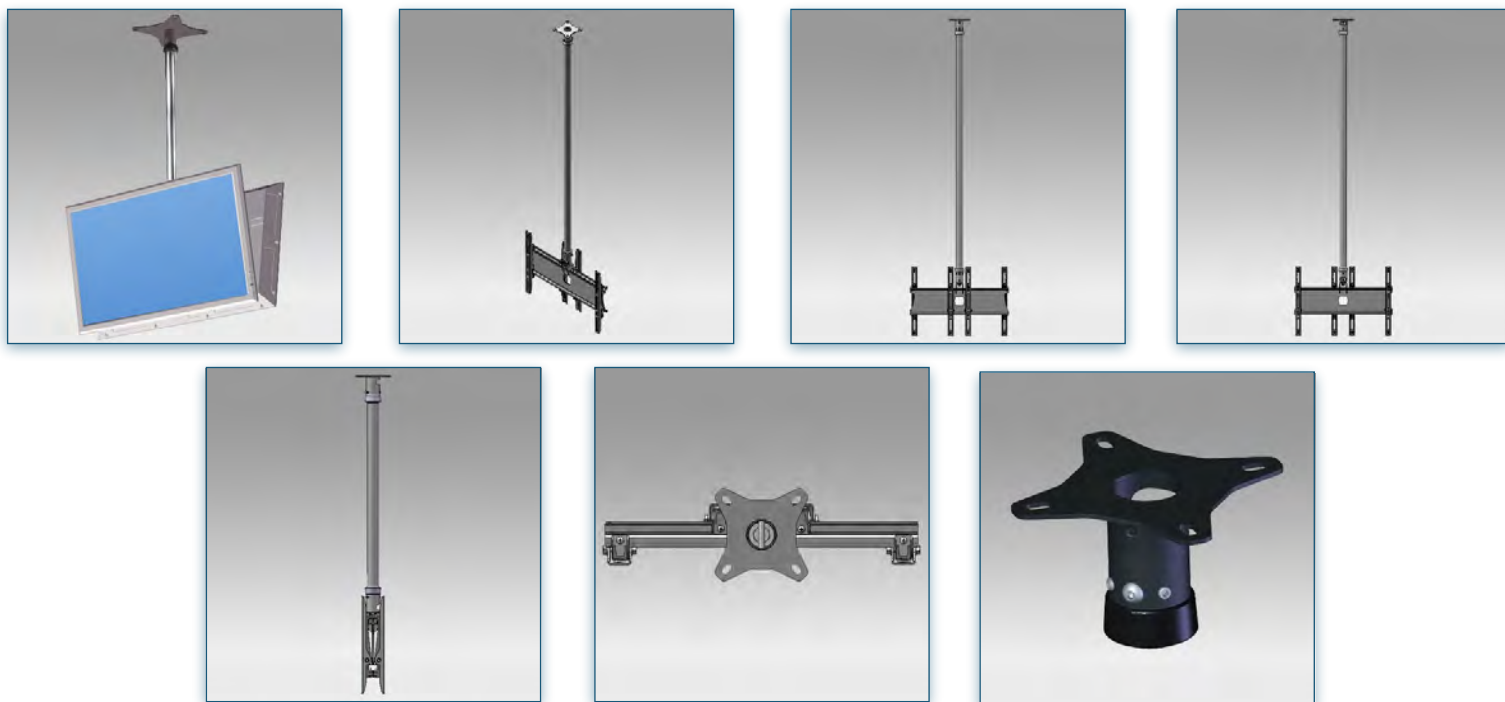
2100 x 500 x 500 mm



20 kg



440.613



Compatibilité écran: 32" - 50"
Poids Supporté: 60 Kg
Norme VESA: 200, 300, 400, 400x200 mm
Colonne: 3 Mètres

Support Plafonnier Colonne de 3 Mètres pour 2 écrans de 32"- 50" 60Kg

Ce support professionnel de plafond permet de suspendre deux écrans plats LCD et plasma à partir de 32" dos à dos.

Hauteur au centre de l'écran de 3200 mm.

Ce support plafonnier est composé d'une plaque de fixation pour le plafond, d'une colonne (300 cm) et de deux supports écran réglables aux normes VESA.

*Angle d'inclinaison de 11 °.

* Passe-câbles intégrés dans la colonne, pour ranger les câbles DVI/HDMI/RCA>SCART et les câbles d'alimentation. Des ouvertures d'accès de câbles sont prévus à cet effet, l'un situé dans la plaque de fixation au plafond et l'autre en fin de colonne, ce qui facilite l'installation et les raccords de câbles.

* Convient pour un téléviseur à écran plat LCD/plasma à partir de 32" avec un poids maximum de 60 Kg

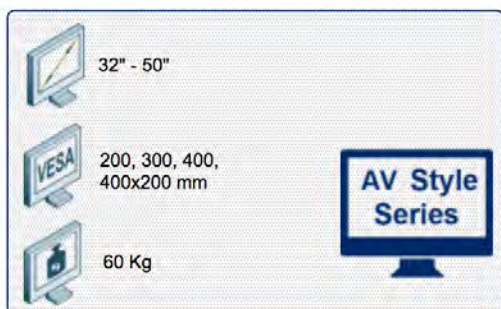
* Composants en acier et aluminium résistants

* Hauteur de colonne : 3 mètres (Pouvant être facilement sectionnée)

* Standard vesa : 200, 300, 400, 400x200 mm

* inclus un jeu de vis universel

* Stabilité écran tactile * Garantie: 5 ans * Coloris : Noir



N'hésitez pas de nous contacter si vous avez des questions au sujet de cette gamme de produits.



Garantie: 5 ans



000.440.614



Noir



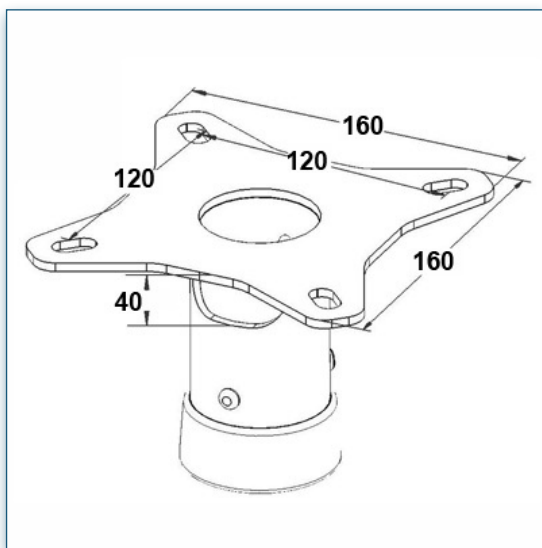
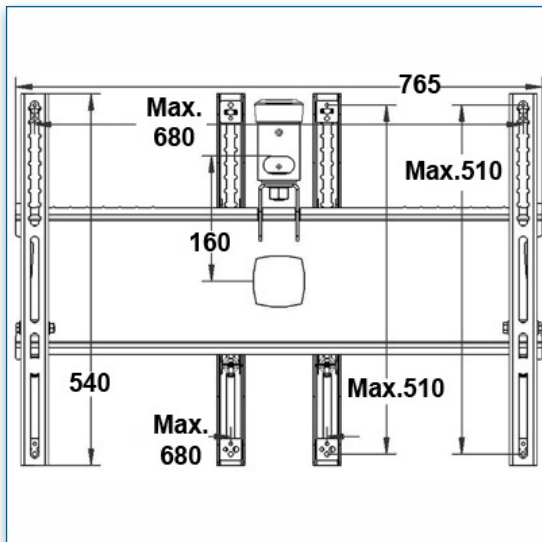
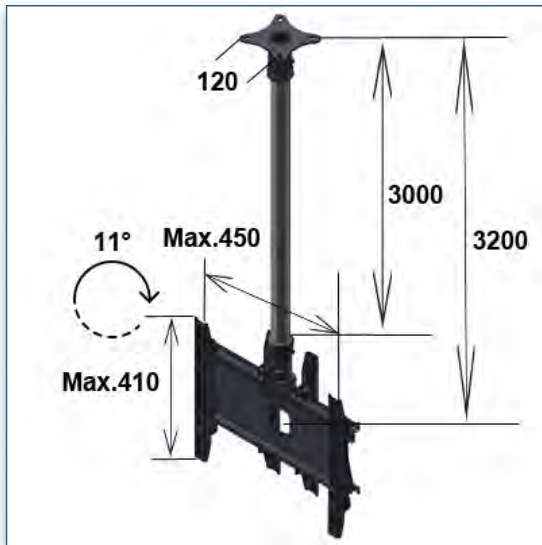
2100 x 500 x 500 mm



21 kg



440.614



Compatibilité écran: 32" - 50"
Poids Supporté: 60 Kg
Norme VESA: 200, 300, 400, 400x200 mm
Colonne: 3 Mètres



N'hésitez pas de nous contacter si vous avez des questions au sujet de cette gamme de produits.



Garantie: 5 ans



000.440.614



Noir



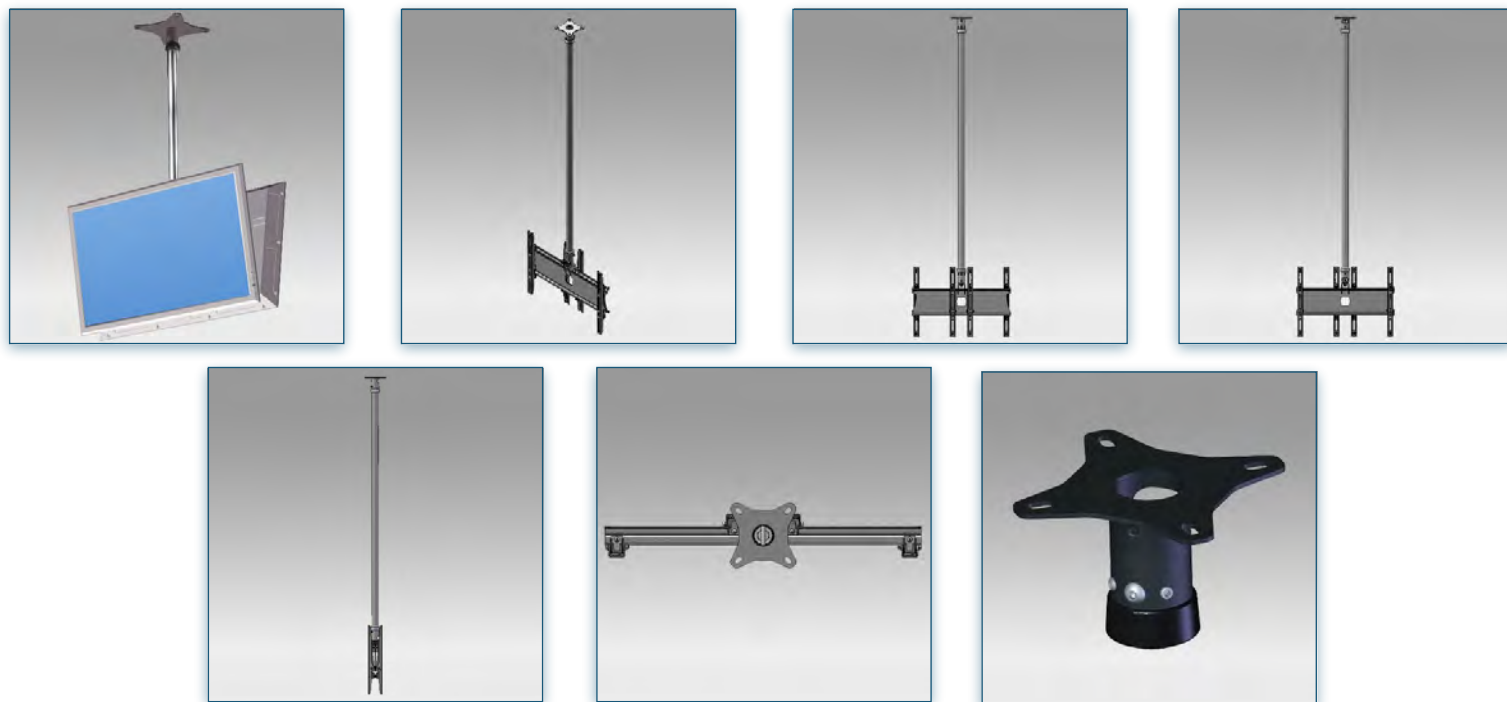
2100 x 500 x 500 mm



21 kg



440.614



Compatibilité écran: 40" - 70"
Poids Supporté: 60 Kg
Norme VESA: 200, 300, 400, 400 x 200,
600 x 200, 600 x 400 mm
Colonne: 1 Mètre

Support Plafonnier Colonne de 1 Mètre pour 2 écrans de 40"- 70" 60Kg

Ce support professionnel de plafond permet de suspendre deux écrans plats LCD et plasma à partir de 40" dos à dos.

Hauteur au centre de l'écran de 1200 mm.

Ce support plafonnier est composé d'une plaque de fixation pour le plafond, d'une colonne (100 cm) et de deux supports écrans réglables aux normes VESA.

*Angle d'inclinaison de 11 °.

* Passe-câbles intégrés dans la colonne, pour ranger les câbles DVI/HDMI/RCA>SCART et les câbles d'alimentation. Des ouvertures d'accès de câbles sont prévus à cet effet, l'un situé dans la plaque de fixation au plafond et l'autre en fin de colonne, ce qui facilite l'installation et les raccords de câbles.

* Convient pour deux téléviseurs à écran plat LCD/plasma à partir de 40" avec un poids maximum de 60 Kg

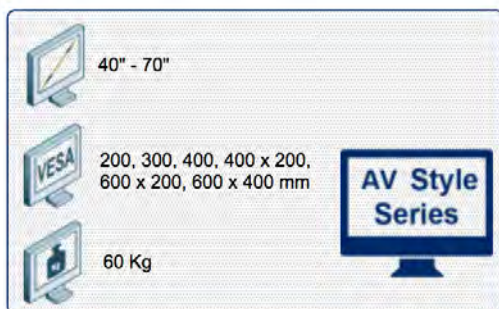
* Composants en acier et aluminium résistants

* Hauteur de colonne : 1 mètre (Pouvant être facilement sectionnée)

* Standard vesa : 200, 300, 400, 400x200, 600x200, 600x400 mm

* inclus un jeu de vis universel

* Stabilité écran tactile * Garantie: 5 ans * Coloris : Noir



N'hésitez pas de nous contacter si vous avez des questions au sujet de cette gamme de produits.



Garantie: 5 ans



000.440.609



Noir



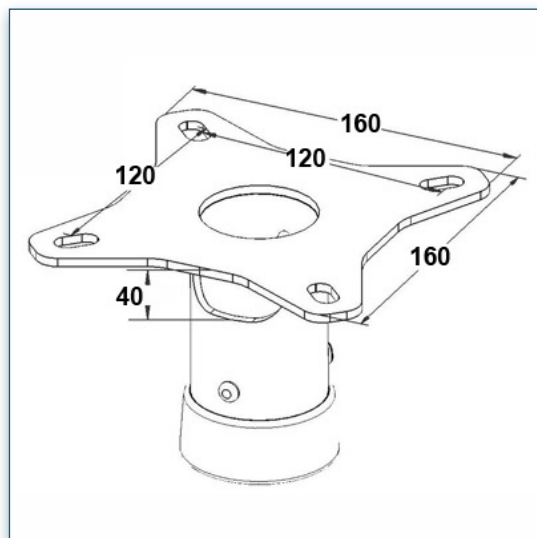
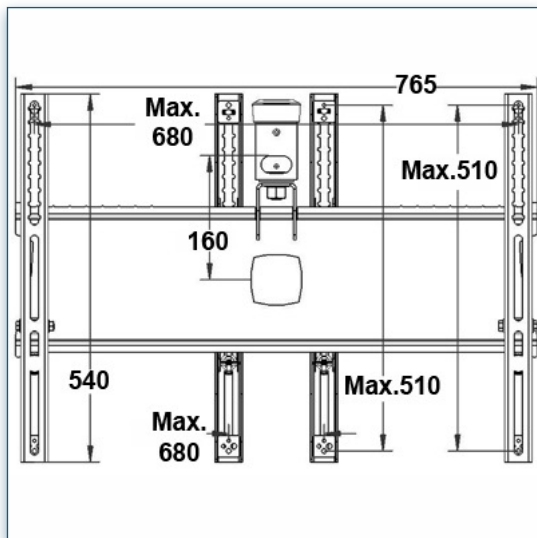
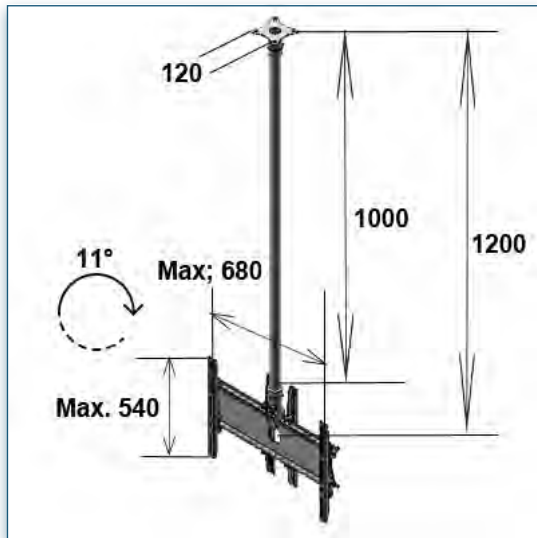
1100 x 700 x 500 mm



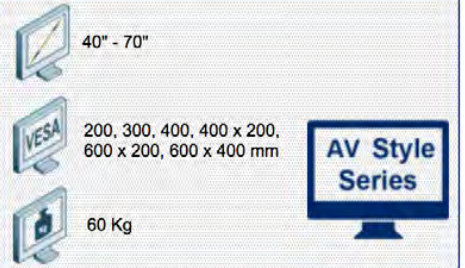
19 kg



440.609



Compatibilité écran: 40" - 70"
Poids Supporté: 60 Kg
Norme VESA: 200, 300, 400, 400 x 200,
600 x 200, 600 x 400 mm
Colonne: 1 Mètre



N'hésitez pas de nous contacter si vous avez des questions au sujet de cette gamme de produits.



Garantie: 5 ans



000.440.609



Noir



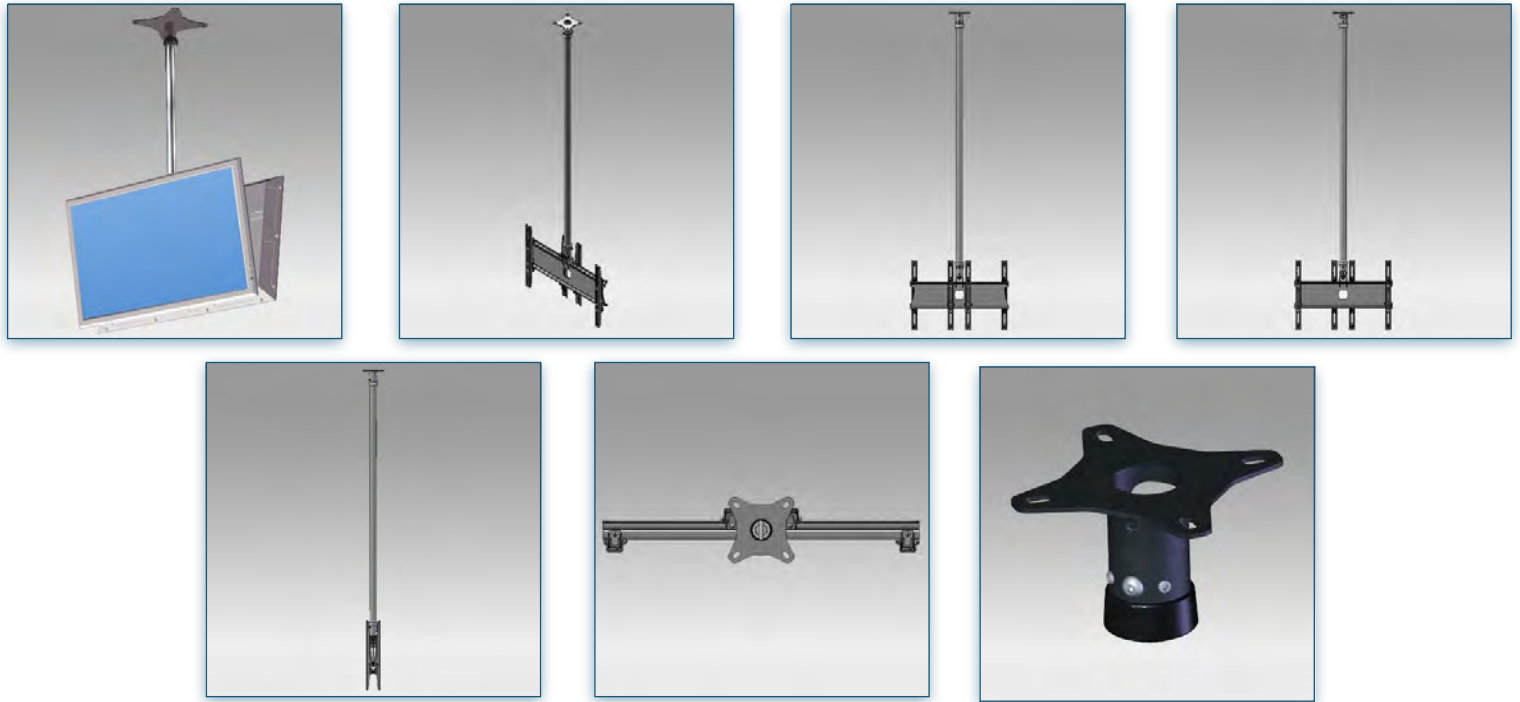
1100 x 700 x 500 mm



19 kg



440.609



Compatibilité écran: 40" - 70"
Poids Supporté: 60 Kg
Norme VESA: 200, 300, 400, 400 x 200,
600 x 200, 600 x 400 mm
Colonne: 2 Mètres

Support Plafonnier Colonne de 2 Mètres pour 2 écrans de 40"- 70" 60Kg

Ce support professionnel de plafond permet de suspendre deux écrans plats LCD et plasma à partir de 40" dos à dos.

Hauteur au centre de l'écran de 2200 mm.

Ce support plafonnier est composé d'une plaque de fixation pour le plafond, d'une colonne (200 cm) et de deux supports écrans réglables aux normes VESA.

*Angle d'inclinaison de 11 °.

* Passe-câbles intégrés dans la colonne, pour ranger les câbles DVI/HDMI/RCA>SCART et les câbles d'alimentation. Des ouvertures d'accès de câbles sont prévus à cet effet, l'un situé dans la plaque de fixation au plafond et l'autre en fin de colonne, ce qui facilite l'installation et les raccords de câbles.

* Convient pour deux téléviseurs à écran plat LCD/plasma à partir de 40" avec un poids maximum de 60 Kg

* Composants en acier et aluminium résistants

* Hauteur de colonne : 2 mètres (Pouvant être facilement sectionnée)

* Standard vesa : 200, 300, 400, 400x200, 600x200, 600x400 mm

* inclus un jeu de vis universel

* Stabilité écran tactile * Garantie: 5 ans * Coloris : Noir

40" - 70"

VESA 200, 300, 400, 400 x 200,
600 x 200, 600 x 400 mm

60 Kg

AV Style
Series



N'hésitez pas de nous contacter si vous avez des questions au sujet de cette gamme de produits.



Garantie: 5 ans



000.440.610



Noir



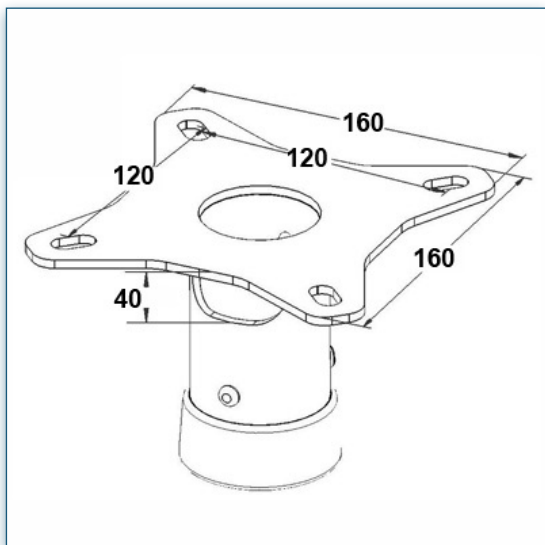
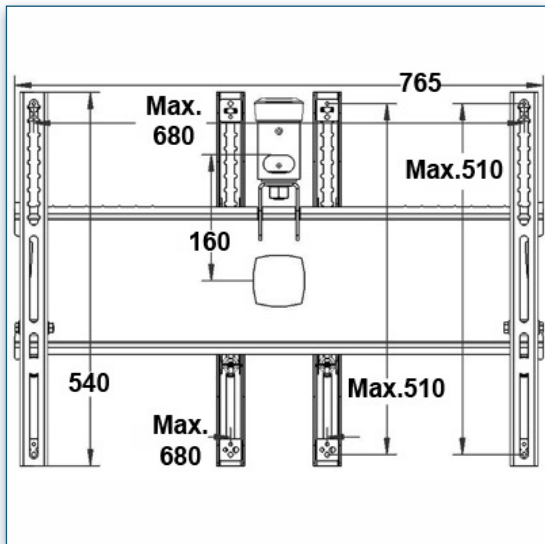
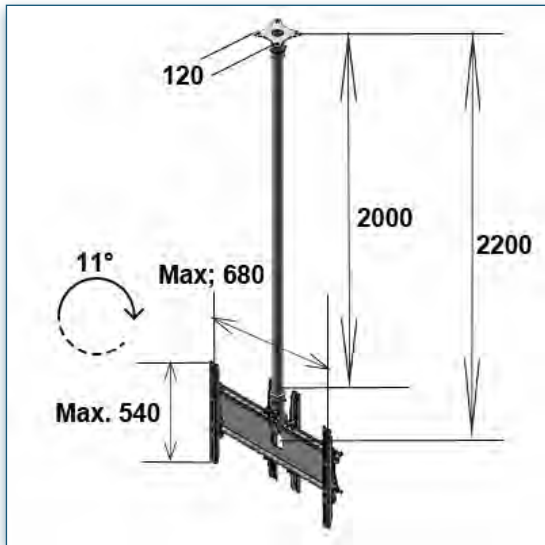
2100 x 700 x 500 mm



20 kg



440.610



Compatibilité écran: 40" - 70"
Poids Supporté: 60 Kg
Norme VESA: 200, 300, 400, 400 x 200,
600 x 200, 600 x 400 mm
Colonne: 2 Mètres



N'hésitez pas de nous contacter si vous avez des questions au sujet de cette gamme de produits.



Garantie: 5 ans



000.440.610



Noir



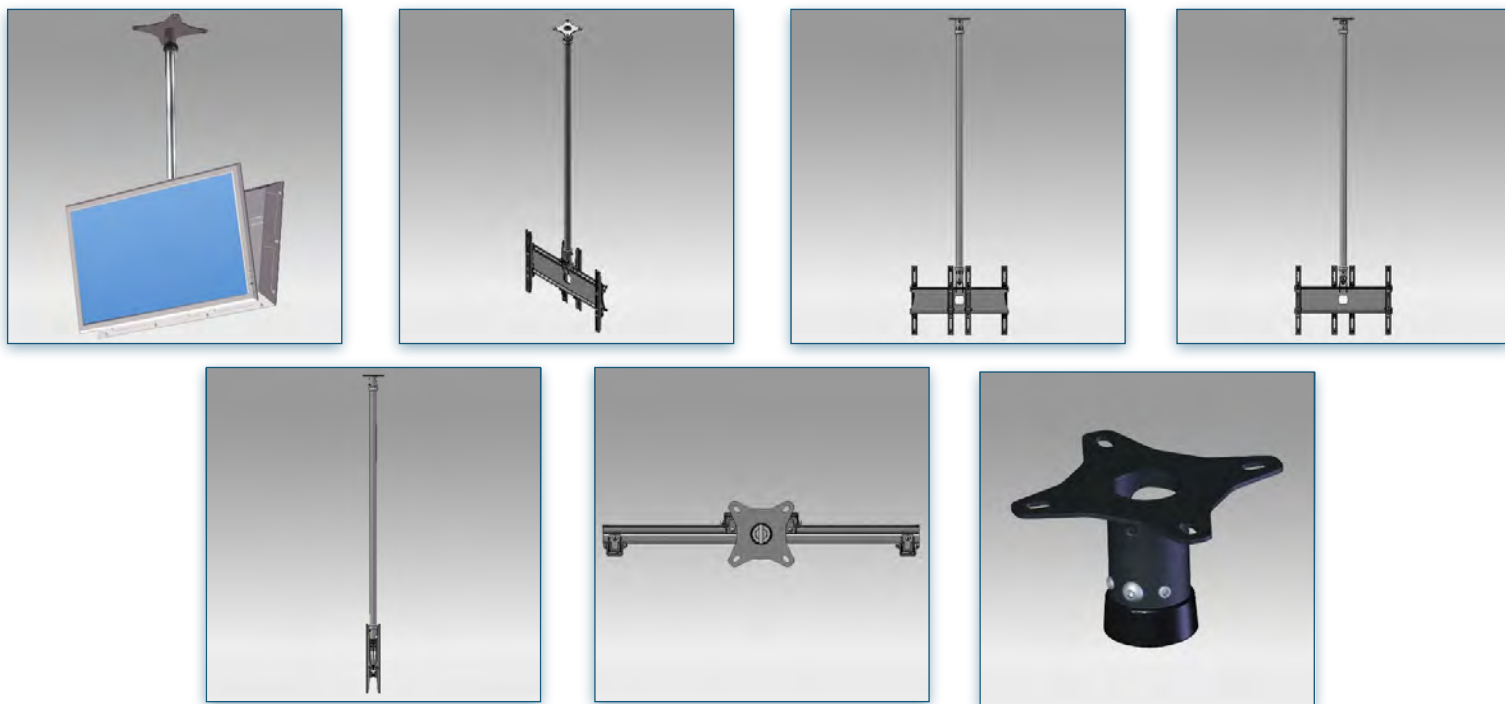
2100 x 700 x 500 mm



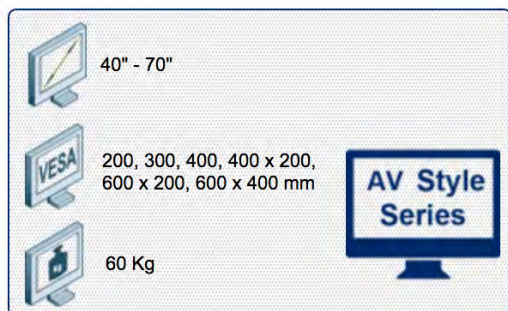
20 kg



440.610



Compatibilité écran: 40" - 70"
Poids Supporté: 60 Kg
Norme VESA: 200, 300, 400, 400 x 200,
600 x 200, 600 x 400 mm
Colonne: 2 Mètres



N'hésitez pas de nous contacter si vous avez des questions au sujet de cette gamme de produits.



Garantie: 5 ans



000.440.611



Noir



3100 x 700 x 500 mm



21 kg



440.611

**Support Plafonnier Colonne de 3 Mètres pour 2 écrans de 40" - 70"
60 Kg**

Ce support professionnel de plafond permet de suspendre deux écrans plats LCD et plasma à partir de 40" dos à dos.

Hauteur au centre de l'écran de 3200 mm.

Ce support plafonnier est composé d'une plaque de fixation pour le plafond, d'une colonne (300 cm) et de deux supports écrans réglables aux normes VESA.

*Angle d'inclinaison de 11 °.

* Passe-câbles intégrés dans la colonne, pour ranger les câbles DVI/HDMI/RCA>SCART et les câbles d'alimentation. Des ouvertures d'accès de câbles sont prévus à cet effet, l'un situé dans la plaque de fixation au plafond et l'autre en fin de colonne, ce qui facilite l'installation et les raccords de câbles.

* Convient pour deux téléviseurs à écran plat LCD/plasma à partir de 40" avec un poids maximum de 60 Kg

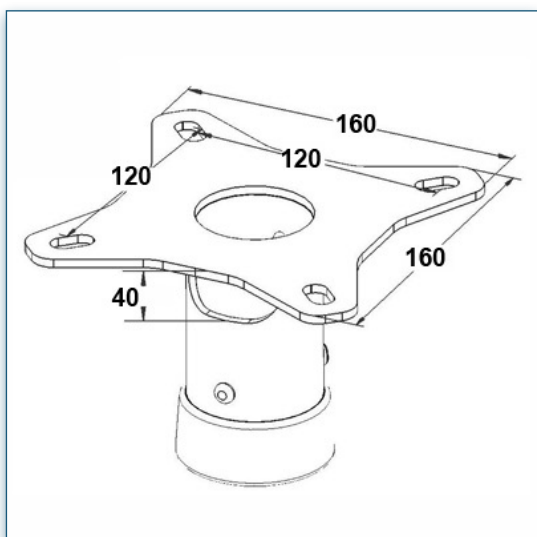
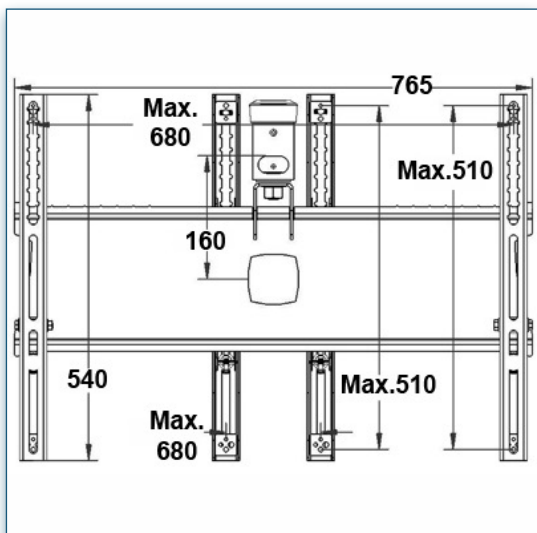
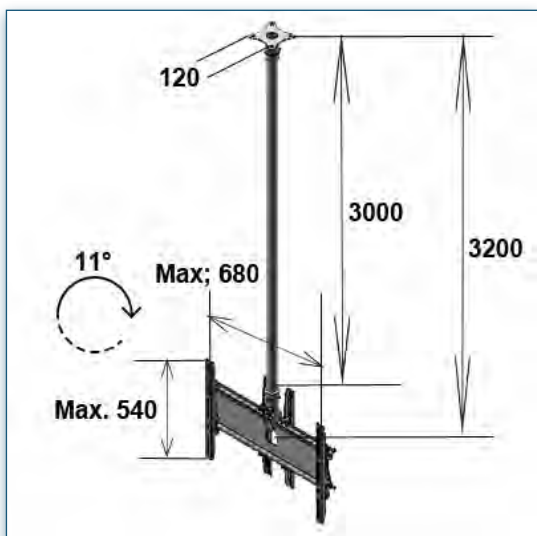
* Composants en acier et aluminium résistants

* Hauteur de colonne : 3 mètres (Pouvant être facilement sectionnée)

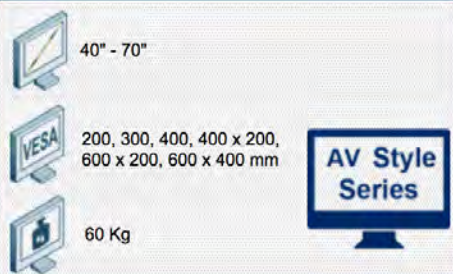
* Standard vesa : 200, 300, 400, 400x200, 600x200, 600x400 mm

* inclus un jeu de vis universel

* Stabilité écran tactile * Garantie: 5 ans * Coloris : Noir



Compatibilité écran: 40" - 70"
Poids Supporté: 60 Kg
Norme VESA: 200, 300, 400, 400 x 200,
600 x 200, 600 x 400 mm
Colonne: 3 Mètres



N'hésitez pas de nous contacter si vous avez des questions au sujet de cette gamme de produits.



Garantie: 5 ans



000.440.611



Noir



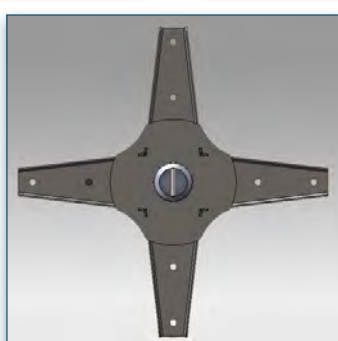
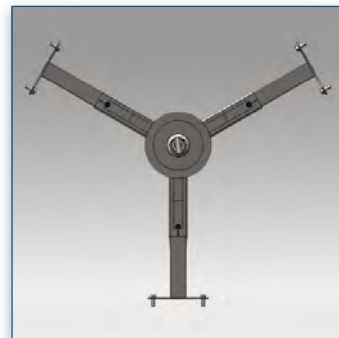
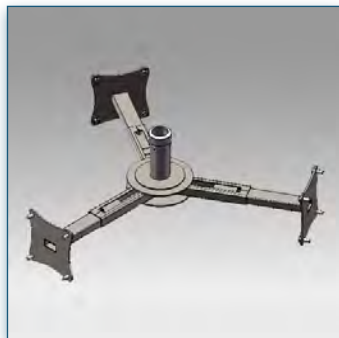
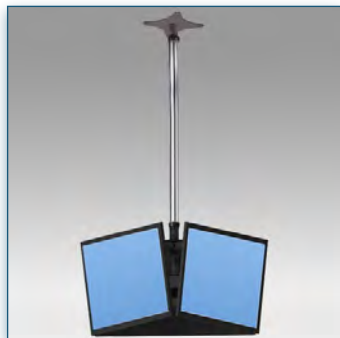
3100 x 700 x 500 mm



21 kg



440.611



Compatibilité écran: 32" - 57"
Poids Supporté: 35 Kg
Norme VESA: sur mesure en fonction de votre écran
Colonne: 1 Mètre

Support Plafonnier Colonne de 1 Mètre pour 3 écrans de 32"- 57" 35Kg

Ce support professionnel de plafond permet de suspendre les écrans plats LCD et plasma à partir de 32".

Hauteur au centre de l'écran de 1200 mm.

Ce support plafonnier est composé d'une plaque de fixation pour le plafond, d'une colonne (100 cm), d'un portique unique à trois branches télescopiques et de trois supports écran réglables aux normes VESA sur mesure en fonction des vos écrans.

*Angle d'inclinaison de 11 °.

* Passe-câbles intégrés dans la colonne, pour ranger les câbles DVI/HDMI/ RCA>SCART et les câbles d'alimentation. Des ouvertures d'accès de câbles sont prévus à cet effet, l'un situé dans la plaque de fixation au plafond et l'autre en fin de colonne, ce qui facilite l'installation et les raccords de câbles.

* Convient pour trois téléviseurs à écran plat LCD/plasma à partir de 32" avec un poids maximum de 35 Kg.

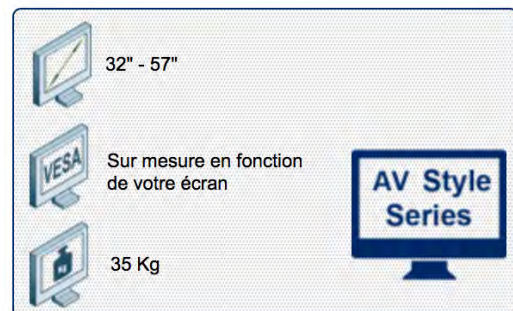
* Composants en acier et aluminium résistants

* Hauteur de colonne : 1 mètre (Pouvant être facilement sectionnée)

* Standard vesa : Sur mesure en fonction de votre écran

* inclus un jeu de vis universel

* Stabilité écran tactile * Garantie: 5 ans * Coloris : Noir



N'hésitez pas de nous contacter si vous avez des questions au sujet de cette gamme de produits.



Garantie: 5 ans



000.440.618



Noir



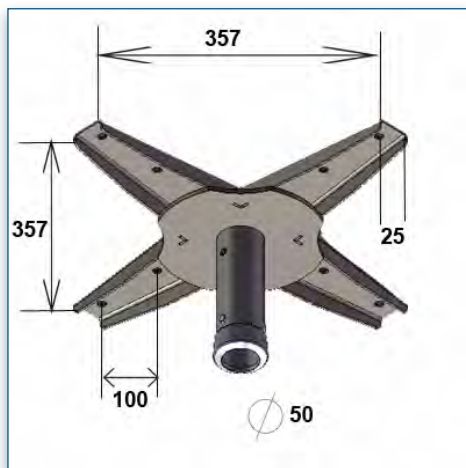
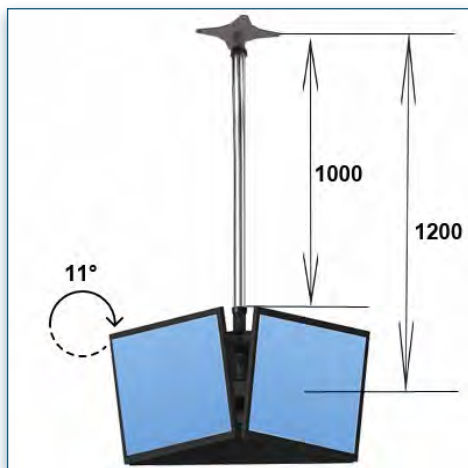
1100 x 400 x 400 mm



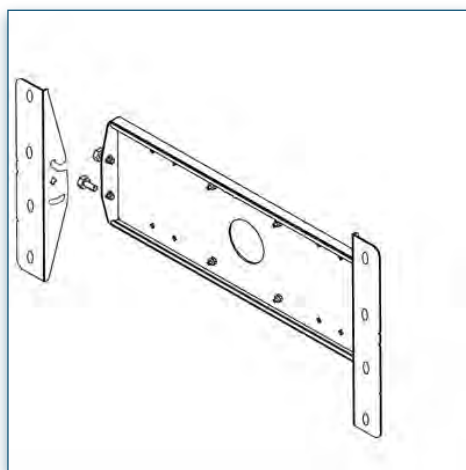
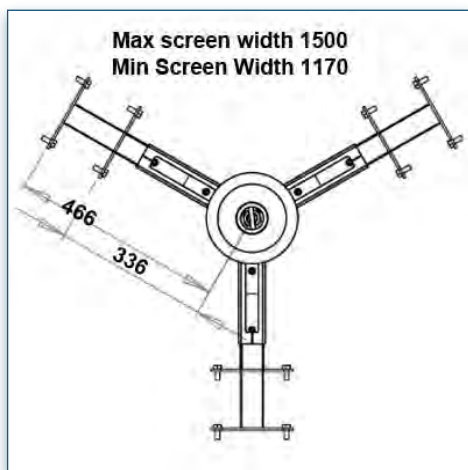
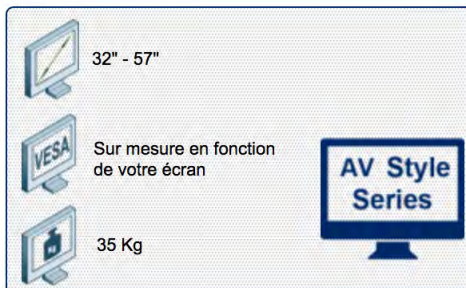
15 kg



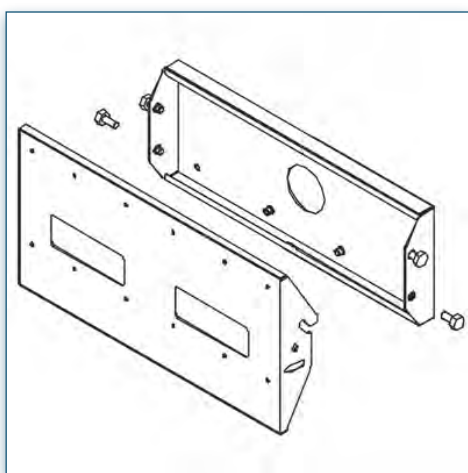
440.618



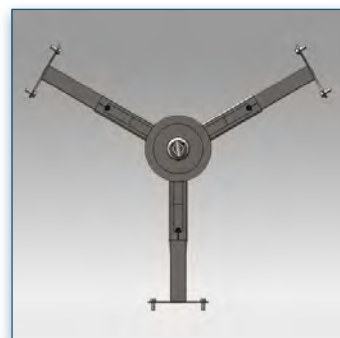
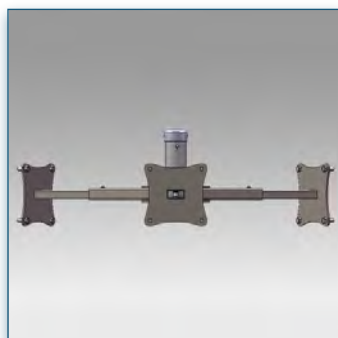
Compatibilité écran: 32" - 57"
Poids Supporté: 35 Kg
Norme VESA: sur mesure en fonction de votre écran
Colonne: 1 Mètre



N'hésitez pas de nous contacter si vous avez des questions au sujet de cette gamme de produits.



- Garantie: 5 ans
- 000.440.618
- Noir
- 1100 x 400 x 400 mm
- 15 kg
- 440.618



Compatibilité écran: 32" - 57"
Poids Supporté: 35 Kg
Norme VESA: sur mesure en fonction de votre écran
Colonne: 2 Mètres

Support Plafonnier Colonne de 2 Mètres pour 3 écrans de 32"- 57" 35Kg

Ce support professionnel de plafond permet de suspendre les écrans plats LCD et plasma à partir de 32".

Hauteur au centre de l'écran de 2200 mm.

Ce support plafonnier est composé d'une plaque de fixation pour le plafond, d'une colonne (200 cm), d'un portique unique à trois branches télescopiques et de trois supports écran réglables aux normes VESA sur mesure en fonction des vos écrans.

*Angle d'inclinaison de 11 °.

* Passe-câbles intégrés dans la colonne, pour ranger les câbles DVI/HDMI/ RCA>SCART et les câbles d'alimentation. Des ouvertures d'accès de câbles sont prévus à cet effet, l'un situé dans la plaque de fixation au plafond et l'autre en fin de colonne, ce qui facilite l'installation et les raccords de câbles.

* Convient pour trois téléviseurs à écran plat LCD/plasma à partir de 32" avec un poids maximum de 35 Kg.

* Composants en acier et aluminium résistants

* Hauteur de colonne : 2 mètres (Pouvant être facilement sectionnée)

* Standard vesa : Sur mesure en fonction de votre écran

* inclus un jeu de vis universel

* Stabilité écran tactile * Garantie: 5 ans * Coloris : Noir

32" - 57"

Sur mesure en fonction de votre écran

AV Style Series

35 Kg



N'hésitez pas de nous contacter si vous avez des questions au sujet de cette gamme de produits.



Garantie: 5 ans



000.440.619



Noir



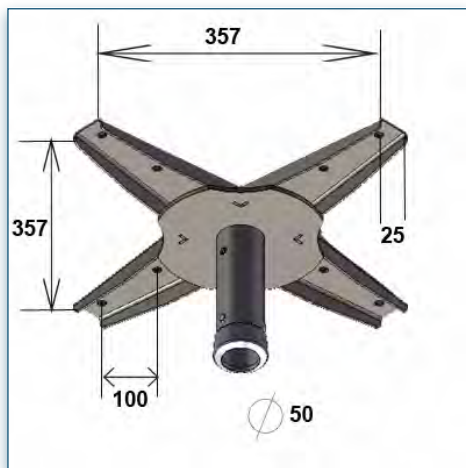
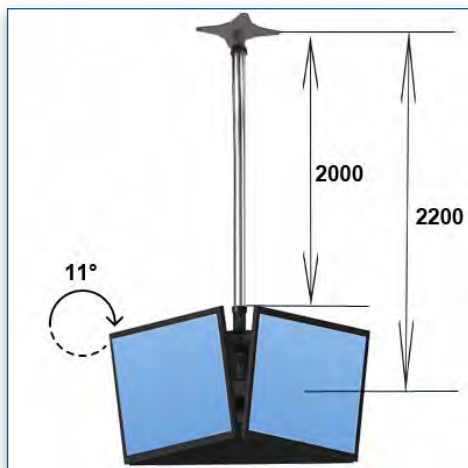
2100 x 400 x 400 mm



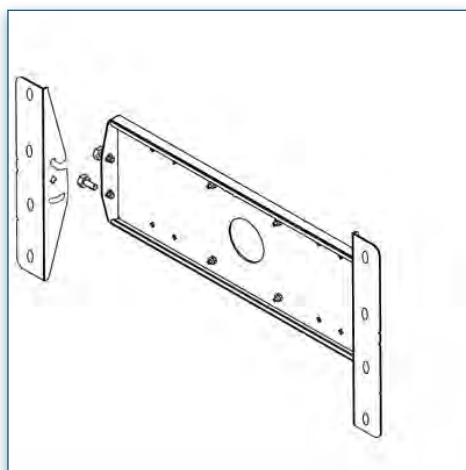
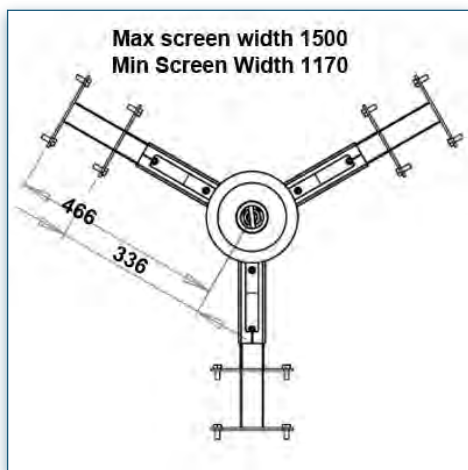
16 kg



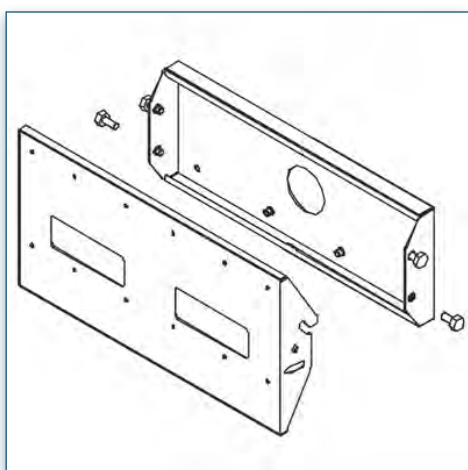
440.619



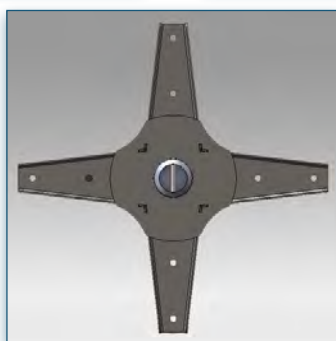
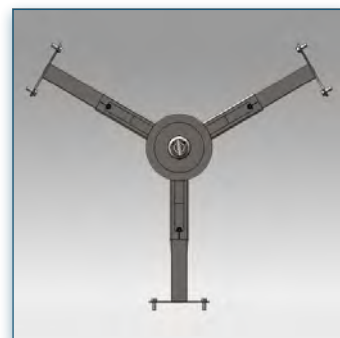
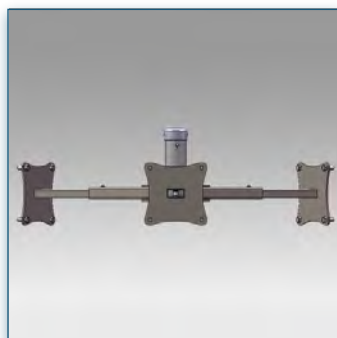
Compatibilité écran: 32" - 57"
Poids Supporté: 35 Kg
Norme VESA: sur mesure en fonction de votre écran
Colonne: 2 Mètres



N'hésitez pas de nous contacter si vous avez des questions au sujet de cette gamme de produits.



- Garantie: 5 ans
- 000.440.619
- Noir
- 2100 x 400 x 400 mm
- 16 kg
- 440.619



Compatibilité écran: 32" - 57"
Poids Supporté: 35 Kg
Norme VESA: sur mesure en fonction de votre écran
Colonne: 3 Mètres

Support Plafonnier Colonne de 3 Mètres pour 3 écrans de 32"- 57" 35Kg

Ce support professionnel de plafond permet de suspendre les écrans plats LCD et plasma à partir de 32".

Hauteur au centre de l'écran de 3200 mm.

Ce support plafonnier est composé d'une plaque de fixation pour le plafond, d'une colonne (300 cm), d'un portique unique à trois branches télescopiques et de trois supports écran réglables aux normes VESA sur mesure en fonction des vos écrans.

*Angle d'inclinaison de 11 °.

* Passe-câbles intégrés dans la colonne, pour ranger les câbles DVI/HDMI/ RCA>SCART et les câbles d'alimentation. Des ouvertures d'accès de câbles sont prévus à cet effet, l'un situé dans la plaque de fixation au plafond et l'autre en fin de colonne, ce qui facilite l'installation et les raccords de câbles.

* Convient pour trois téléviseurs à écran plat LCD/plasma à partir de 32" avec un poids maximum de 35 Kg.

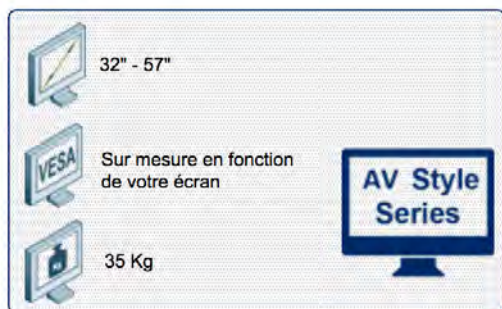
* Composants en acier et aluminium résistants

* Hauteur de colonne : 3 mètres (Pouvant être facilement sectionnée)

* Standard vesa : Sur mesure en fonction de votre écran

* inclus un jeu de vis universel

* Stabilité écran tactile * Garantie: 5 ans * Coloris : Noir



N'hésitez pas de nous contacter si vous avez des questions au sujet de cette gamme de produits.

Garantie: 5 ans

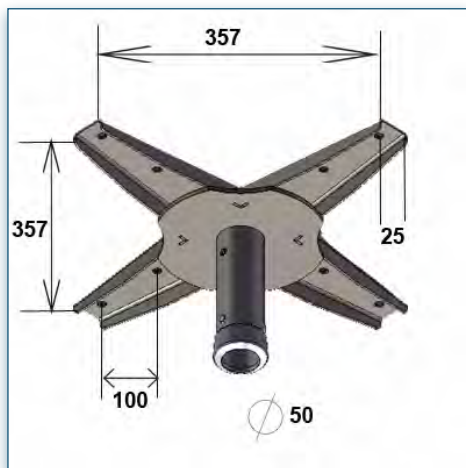
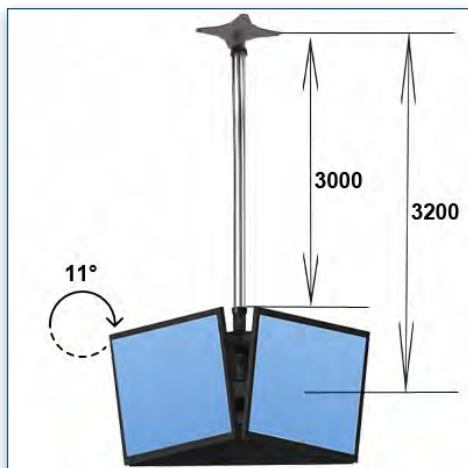
000.440.620

Noir

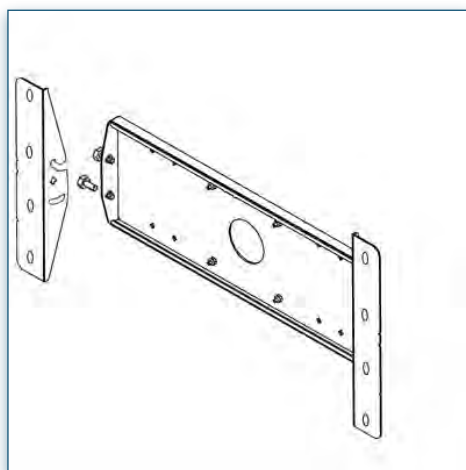
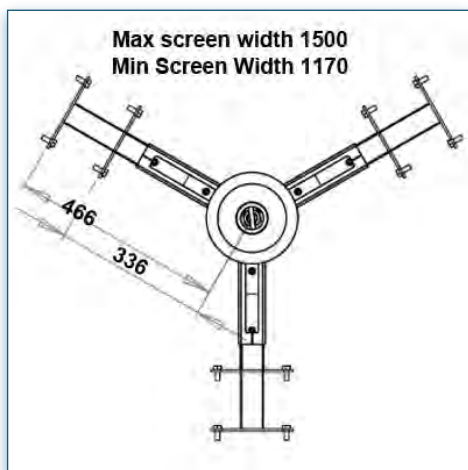
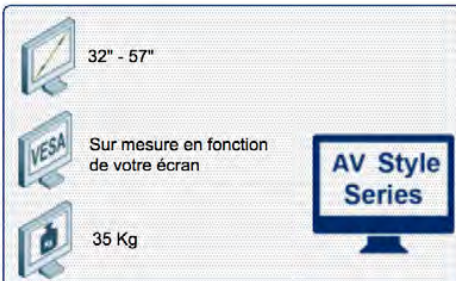
3100 x 400 x 400 mm

17 kg

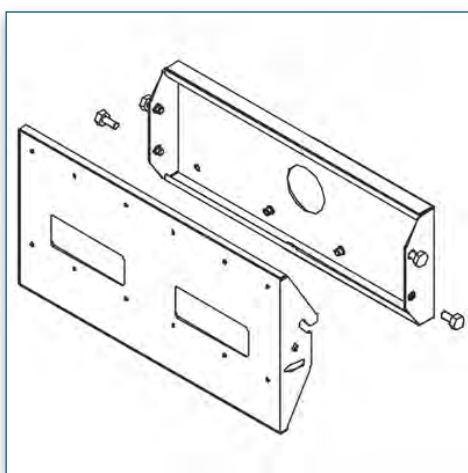
440.620



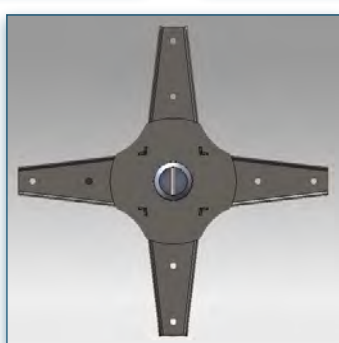
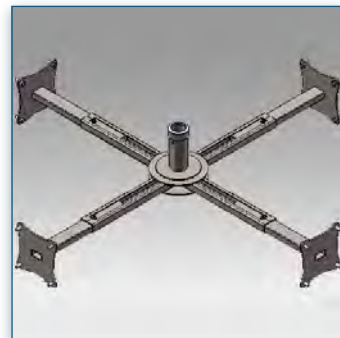
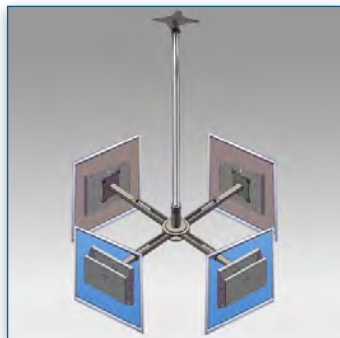
Compatibilité écran: 32" - 57"
Poids Supporté: 35 Kg
Norme VESA: sur mesure en fonction de votre écran
Colonne: 3 Mètres



N'hésitez pas de nous contacter si vous avez des questions au sujet de cette gamme de produits.



- Garantie: 5 ans
- 000.440.620
- Noir
- 3100 x 400 x 400 mm
- 17 kg
- 440.620



Compatibilité écran: 32" - 57"
Poids Supporté: 35 Kg
Norme VESA: sur mesure en fonction de votre écran
Colonne: 1 Mètre

Support Plafonnier Colonne de 1 Mètre pour 4 écrans de 32" - 57" 35Kg

Ce support professionnel de plafond permet de suspendre les écrans plats LCD et plasma à partir de 32".

Hauteur au centre de l'écran de 1200 mm.

Ce support plafonnier est composé d'une plaque de fixation pour le plafond, d'une colonne (100 cm), d'un portique unique à quatre branches télescopiques et de quatre supports écran réglables aux normes VESA sur mesure en fonction des vos écrans.

*Angle d'inclinaison de 11 °.

* Passe-câbles intégrés dans la colonne, pour ranger les câbles DVI/HDMI/RCA>SCART et les câbles d'alimentation. Des ouvertures d'accès de câbles sont prévus à cet effet, l'un situé dans la plaque de fixation au plafond et l'autre en fin de colonne, ce qui facilite l'installation et les raccords de câbles.

* Convient pour quatre téléviseurs à écran plat LCD/plasma à partir de 32" avec un poids maximum de 35 Kg.

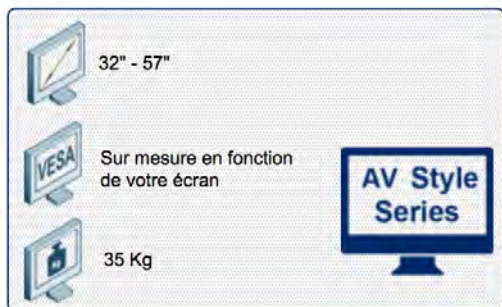
* Composants en acier et aluminium résistants

* Hauteur de colonne : 1 mètre (Pouvant être facilement sectionnée)

* Standard vesa : Sur mesure en fonction de votre écran

* inclus un jeu de vis universel

* Stabilité écran tactile * Garantie: 5 ans * Coloris : Noir



N'hésitez pas de nous contacter si vous avez des questions au sujet de cette gamme de produits.

Garantie: 5 ans

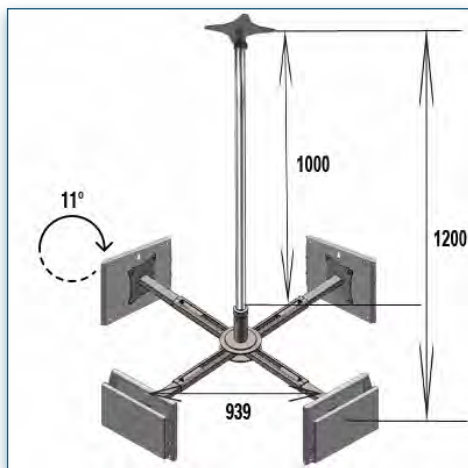
000.440.621

Noir

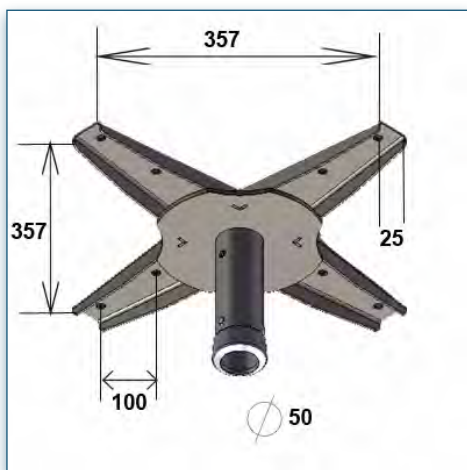
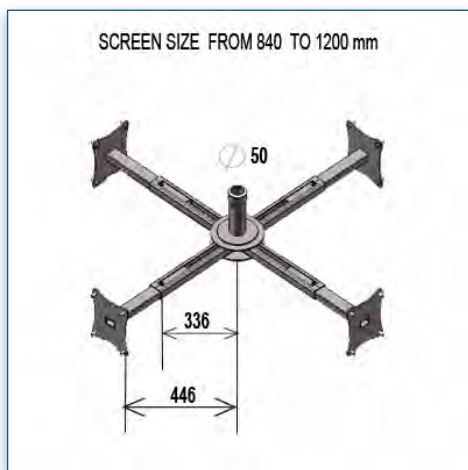
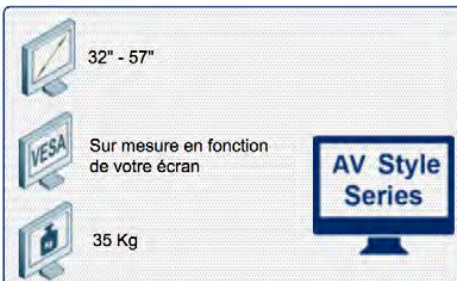
1100 x 500 x 500 mm

20 kg

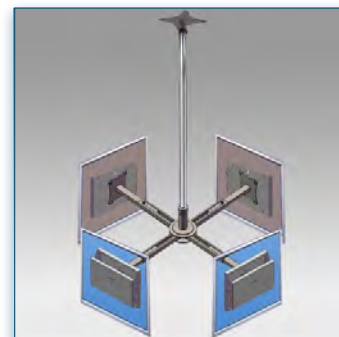
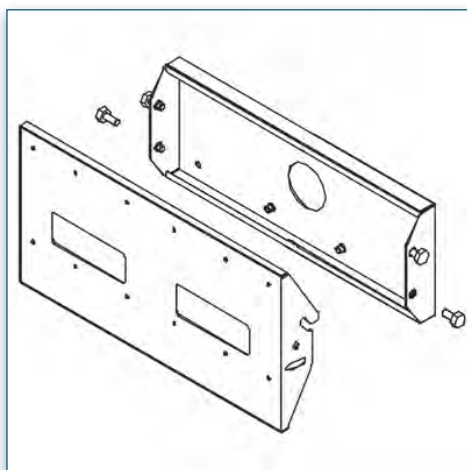
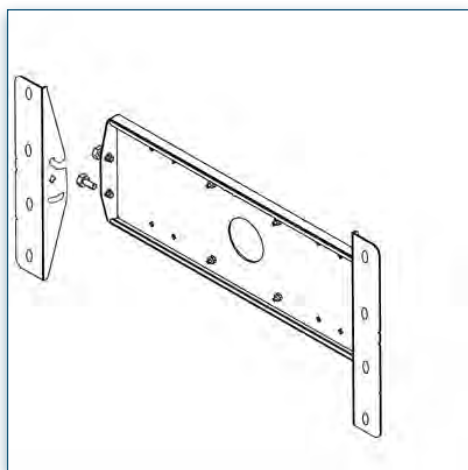
440.621



Compatibilité écran: 32" - 57"
Poids Supporté: 35 Kg
Norme VESA: sur mesure en fonction de votre écran
Colonne: 1 Mètre



N'hésitez pas de nous contacter si vous avez des questions au sujet de cette gamme de produits.



- Garantie: 5 ans
- 000.440.621
- Noir
- 1100 x 500 x 500 mm
- 20 kg
- 440.621



Compatibilité écran: 32" - 57"
Poids Supporté: 35 Kg
Norme VESA: sur mesure en fonction de votre écran
Colonne: 2 Mètres



N'hésitez pas de nous contacter si vous avez des questions au sujet de cette gamme de produits.



Garantie: 5 ans



000.440.622



Noir



2100 x 500 x 500 mm



21 kg



440.622

**Support Plafonnier Colonne de 2 Mètres pour 4 écrans de 32" - 57"
35 Kg**

Ce support professionnel de plafond permet de suspendre les écrans plats LCD et plasma à partir de 32".

Hauteur au centre de l'écran de 2200 mm.

Ce support plafonnier est composé d'une plaque de fixation pour le plafond, d'une colonne (200 cm), d'un portique unique à quatre branches télescopiques et de quatre supports écran réglables aux normes VESA sur mesure en fonction des vos écrans.

*Angle d'inclinaison de 11 °.

* Passe-câbles intégrés dans la colonne, pour ranger les câbles DVI/HDMI/RCA>SCART et les câbles d'alimentation. Des ouvertures d'accès de câbles sont prévus à cet effet, l'un situé dans la plaque de fixation au plafond et l'autre en fin de colonne, ce qui facilite l'installation et les raccords de câbles.

* Convient pour quatre téléviseurs à écran plat LCD/plasma à partir de 32" avec un poids maximum de 35 Kg. * Composants en acier et aluminium résistants

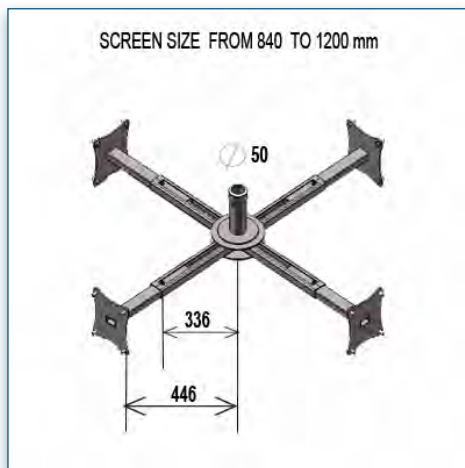
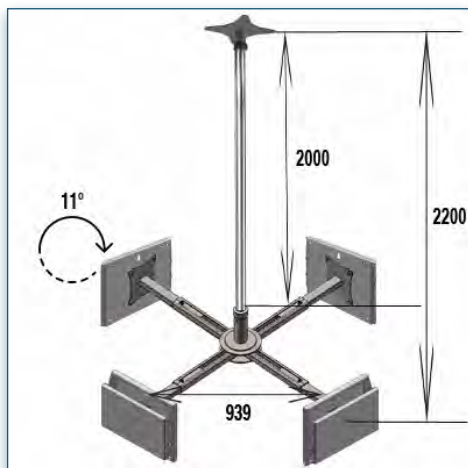
* Hauteur de colonne : 2 mètres (Pouvant être facilement sectionnée)

* Standard vesa : Sur mesure en fonction de votre écran

* inclus un jeu de vis universel

* Stabilité écran tactile * Garantie: 5 ans * Coloris : Noir

Support Plafonnier Colonne de 2 Mètres pour 4 écrans de 32" - 57" 35 Kg



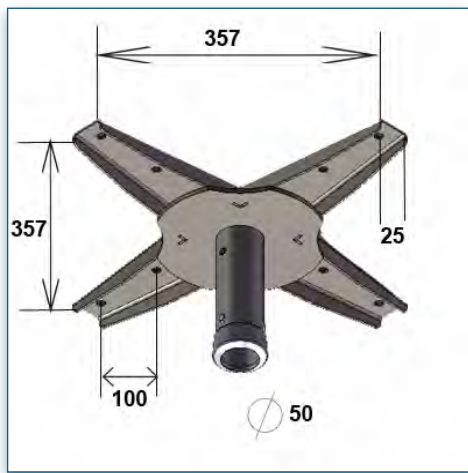
Compatibilité écran: 32" - 57"
Poids Supporté: 35 Kg
Norme VESA: sur mesure en fonction de votre écran
Colonne: 2 Mètres

32" - 57"

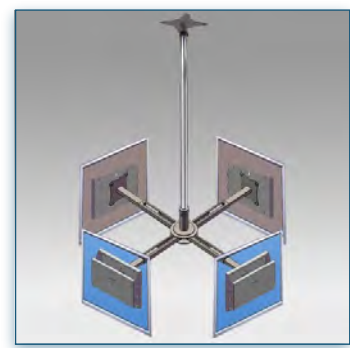
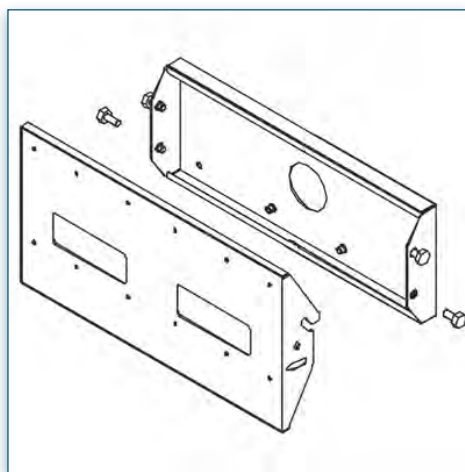
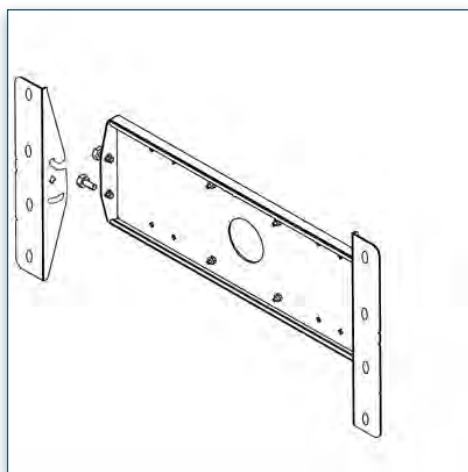
VESA
Sur mesure en fonction de votre écran

35 Kg

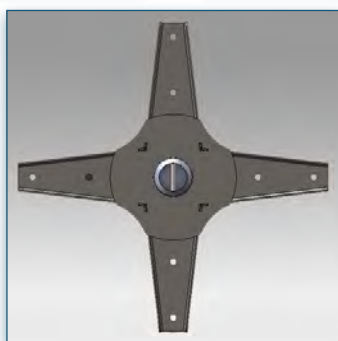
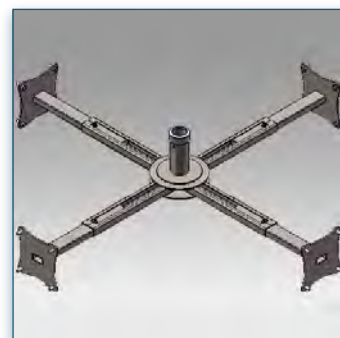
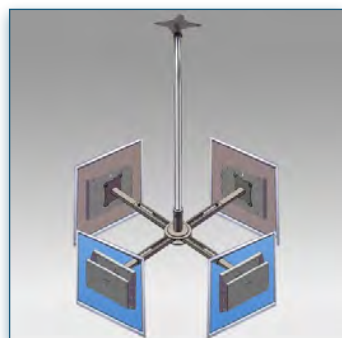
AV Style Series



N'hésitez pas de nous contacter si vous avez des questions au sujet de cette gamme de produits.



- Garantie: 5 ans
- 000.440.622
- Noir
- 2100 x 500 x 500 mm
- 21 kg
- 440.622



Compatibilité écran: 32" - 57"
Poids Supporté: 35 Kg
Norme VESA: sur mesure en fonction de votre écran
Colonne: 3 Mètres

**Support Plafonnier Colonne de 3 Mètres pour 4 écrans de 32" - 57"
35 Kg**

Ce support professionnel de plafond permet de suspendre les écrans plats LCD et plasma à partir de 32".

Hauteur au centre de l'écran de 3200 mm.

Ce support plafonnier est composé d'une plaque de fixation pour le plafond, d'une colonne (200 cm), d'un portique unique à quatre branches télescopiques et de quatre supports écran réglables aux normes VESA sur mesure en fonction des vos écrans.

*Angle d'inclinaison de 11 °.

* Passe-câbles intégrés dans la colonne, pour ranger les câbles DVI/HDMI/RCA>SCART et les câbles d'alimentation. Des ouvertures d'accès de câbles sont prévus à cet effet, l'un situé dans la plaque de fixation au plafond et l'autre en fin de colonne, ce qui facilite l'installation et les raccords de câbles.

* Convient pour quatre téléviseurs à écran plat LCD/plasma à partir de 32" avec un poids maximum de 35 Kg.

* Composants en acier et aluminium résistants

* Hauteur de colonne : 3 mètres (Pouvant être facilement sectionnée)

* Standard vesa : Sur mesure en fonction de votre écran

* inclus un jeu de vis universel * Stabilité écran tactile

* Garantie: 5 ans * Coloris : Noir

32" - 57"
Sur mesure en fonction de votre écran
35 Kg
AV Style Series

N'hésitez pas de nous contacter si vous avez des questions au sujet de cette gamme de produits.

Garantie: 5 ans

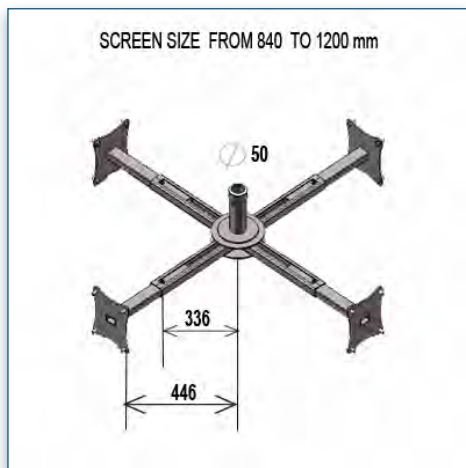
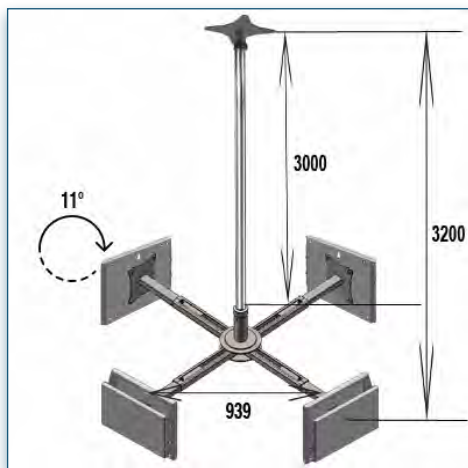
000.440.623

Noir

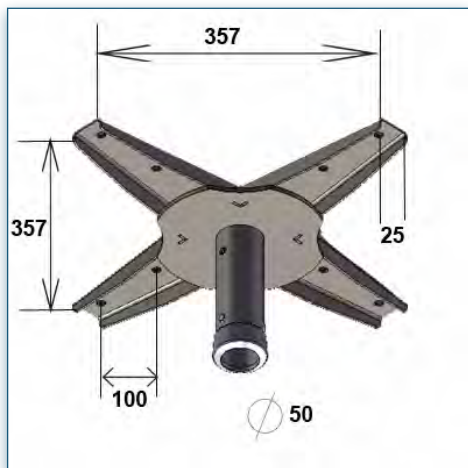
3100 x 500 x 500 mm

22 kg

440.623



Compatibilité écran: 32" - 57"
Poids Supporté: 35 Kg
Norme VESA: sur mesure en fonction de votre écran
Colonne: 3 Mètres




32" - 57"

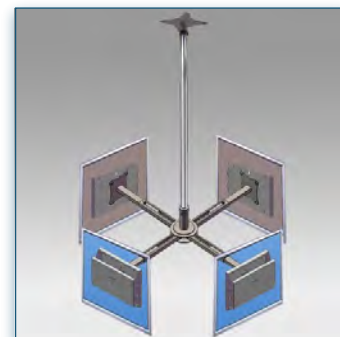
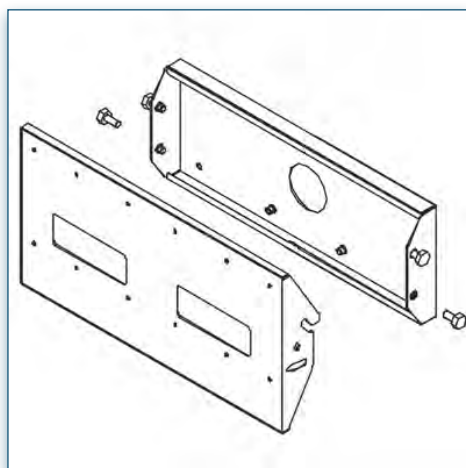
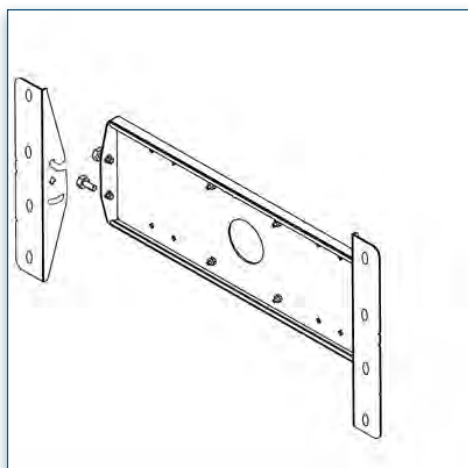
VESA

Sur mesure en fonction de votre écran

35 Kg

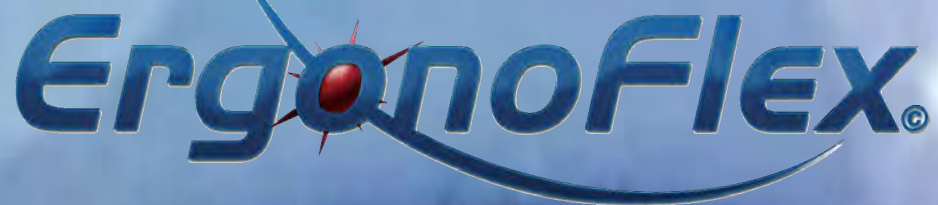
AV Style Series

 N'hésitez pas de nous contacter si vous avez des questions au sujet de cette gamme de produits.



-  Garantie: 5 ans
-  000.440.623
-  Noir
-  3100 x 500 x 500 mm
-  22 kg
-  440.623

Notes :



Nos Bras Supports Bureautique et AV pour écran

FIXATION AU PLAFOND

**Une qualité, un design, la facilité et la rapidité d'installation
sont les grands avantages de nos solutions
vous garantissant une parfaite intégration au plafond**



**Cette gamme de solutions de fixations à été conçue pour répondre
aux installations d'écran plat au plafond**