

ErgonoFlex®

Nos Chariots Stands pour 1 écran

CHARIOTS STANDS PROFESSIONNELS POUR 1 ECRAN

Une qualité, un design, la facilité et la rapidité d'installation
sont les grands avantages de nos solutions
vous garantissant une parfaite intégration de votre écran



Cette gamme a été conçue pour s'insérer dans n'importe quel environnement,
que ce soit dans une école, une salle de conférence, une salle de réunion
ou tout simplement à la maison.

Flexible et adaptable conçu pour un usage professionnel
qui s'harmonise avec les meilleurs intérieurs.



Nos Chariots Stands pour écran

CHARIOTS STANDS POUR ECRAN

Chariots Stands professionnels pour 1 écran.

INDEX :

Pied Stand pour 1 écran

Chariot Stand pour écran de 30" à 57 " vue d'ensemble	Page 4
Chariot Stand pour écran de 30" à 70 " vue d'ensemble	Page 5
Chariot Stand pour écran de 32" à 60 " vue d'ensemble	Page 6 - 9
Chariot Stand pour écran de 32" à 80 " vue d'ensemble	Page 10 - 13
Chariot Stand pour écran de 50" à 108 " vue d'ensemble	Page 14
Chariot Stand pour écran de 71" à 108 " vue d'ensemble	Page 15

Présentation et fiche technique	Page 16 - 107
---------------------------------------	---------------



Chariots Stands professionnels pour 1 écran.

Cette gamme a été conçue pour s'insérer dans n'importe quel environnement, que ce soit dans une école, une salle de conférence, une salle de réunion ou tout simplement à la maison.

Flexible et adaptable conçu pour un usage professionnel qui s'harmonise avec les meilleurs intérieurs.

D'importants éléments de design, ainsi que de nombreuses fonctions opératives et fonctionnelles avancées augmentent l'attrait de nos Pieds Stands pour écrans LCD et Plasma.

Versions fixes, inclinables, pour un seul écran, pour plusieurs écrans, nous avons la solutions et vous offrons le plus grand choix de systèmes professionnels de Pieds Stands LCD et plasma compatibles avec la plus vaste gamme possible d'écrans pour les spécialistes de l'Audio Visuel.

- * Affichage dynamique * Halls d'accueil * Ecrans de projections * Vidéo Conférence *
- * Présentations
- * Home cinéma * Solutions Digital Signage * Portique Suspendu etc ..



**Ce catalogue reprend toutes les solutions de chariots Stands pour 1 écran
cependant si vous ne trouvez pas la solution qui vous convient,
nous pouvons réaliser une solution sur mesure**

Chariots Stands pour 1 écran

Monitor 30" - 57"



Chariot Stand Vision HD 150 cm pour 1 écran de 30" - 57" 80 Kg

Référence: 440.843



Chariot Stand Vision HD Connect 150 cm pour 1 écran de 30" - 57" 80 Kg

Référence: 440.844



Chariot Stand Vision Pro Lift 170 cm pour 1 écran de 30" - 57" 100 Kg

Référence: 440.845



30" - 57"



200, 300, 400, 400 x 200, 600 x 200, 600 x 400 mm



80 Kg



30" - 57"



200, 300, 400, 400 x 200, 600 x 200, 600 x 400 mm



80 Kg



30" - 57"



200x200, 400x200, 400x400, 600x200, 600x400 mm



100 Kg



Chariots Stands pour 1 écran

Monitor 30" - 70"



Chariot Stand Vision Pro Lift
170 cm pour 1 écran de 30" - 70"
100 Kg

Référence: 440.846



30" - 70"



200x200, 400x200,
400x400, 600x200,
600x400 mm



100 Kg



Chariots Stands pour 1 écran

Monitor 32" - 60"



Chariot Stand Vision Pro 100 cm
pour 1 écran de 32" - 60" 75 Kg

Référence: 440.822

Chariot Stand Vision Pro 100 cm
pour 1 écran de 32" - 60" 75 Kg

Référence: 440.823

Chariot Stand Vision Pro 150 cm
pour 1 écran de 32" - 60" 75 Kg

Référence: 440.824



32" - 60"



200x200, 400x200,
400x400, 600x200,
600x400 mm



75 Kg



32" - 60"



200x200, 400x200,
400x400, 600x200,
600x400 mm



75 Kg



32" - 60"



200x200, 400x200,
400x400, 600x200,
600x400 mm



75 Kg



Chariots Stands pour 1 écran

Monitor 32" - 60"



Chariot Stand Vision Pro 150 cm pour 1 écran de 32" - 60" 75 Kg

Référence: 440.825



Chariot Stand Vision Pro 150 cm pour 1 écran de 32" - 60" 75 Kg

Référence: 440.826



Chariot Stand Vision Curve 100 cm pour 1 écran de 32" - 60" 75 Kg

Référence: 440.827



32" - 60"



200x200, 400x200,
400x400, 600x200,
600x400 mm



75 Kg



32" - 60"



200x200, 400x200,
400x400, 600x200,
600x400 mm



75 Kg



32" - 60"



200x200, 400x200,
400x400, 600x200,
600x400 mm



75 Kg



Chariots Stands pour 1 écran

Monitor 32" - 60"



Chariot Stand Vision Curve 100 cm pour 1 écran de 32" - 60" 75 Kg

Référence: 440.828



Chariot Stand Vision MCC Design Visio 150 cm pour 1 écran de 32" - 60" 60 Kg

Référence: 440.847



Chariot Stand Vision MCC 150 cm pour 1 écran de 32" - 60" 60 Kg

Référence: 440.848



32" - 60"



200x200, 400x200, 400x400, 600x200, 600x400 mm



75 Kg



32" - 60"



200, 300, 400, 400 x 200, 600 x 200, 600 x 400 mm



60 Kg



32" - 60"



200, 300, 400, 400 x 200, 600 x 200, 600 x 400 mm



60 Kg



Chariots Stands pour 1 écran

Monitor 32" - 60"




Chariot Stand Vision MCC Visio
150 cm pour 1 écran de 32" - 60"
60 Kg


Référence: 440.849





Chariot Stand Vision MCC Design
150 cm pour 1 écran de 32" - 60"
60 Kg


Référence: 440.850


 32" - 60"


 200, 300, 400, 400 x 200,
600 x 200, 600 x 400 mm


 60 Kg



 32" - 60"

 200, 300, 400, 400 x 200,
600 x 200, 600 x 400 mm

 60 Kg



Chariots Stands pour 1 écran

Monitor 32" - 80"



Chariot Stand Vision Curve 120 cm pour 1 écran de 32" - 80" 100 Kg

Référence: 440.829




Chariot Stand Vision Curve 120 cm pour 1 écran de 32" - 80" 100 Kg


Référence: 440.830





Chariot Stand Vision Curve 150 cm pour 1 écran de 32" - 80" 75 Kg


Référence: 440.831


 32" - 80"


 200x200, 400x200, 400x400, 600x200, 600x400 mm


 100 Kg





 32" - 80"


 200x200, 400x200, 400x400, 600x200, 600x400 mm


 100 Kg



 32" - 80"

 200x200, 400x200, 400x400, 600x200, 600x400 mm

 75 Kg



Chariots Stands pour 1 écran

Monitor 32" - 80"



Chariot Stand Vision Curve 150 cm pour 1 écran de 32" - 80" 75 Kg

Référence: 440.832




Chariot Stand Vision Curve 150 cm pour 1 écran de 32" - 80" 100 Kg


Référence: 440.833





Chariot Stand Vision Curve 150 cm pour 1 écran de 32" - 80" 100 Kg


Référence: 440.834


 32" - 80"


 200x200, 400x200, 400x400, 600x200, 600x400 mm


 75 Kg





 32" - 80"


 200x200, 400x200, 400x400, 600x200, 600x400 mm


 100 Kg



 32" - 80"

 200x200, 400x200, 400x400, 600x200, 600x400 mm

 100 Kg



Chariots Stands pour 1 écran

Monitor 32" - 80"



Chariot Stand Vision Tube 160 cm pour 1 écran de 32" - 80" 80 Kg

Référence: 440.839



Chariot Stand Vision Tube 190 cm pour 1 écran de 32" - 80" 80 Kg

Référence: 440.840



Chariot Stand Vision Tube 180 cm démontable pour 1 écran de 32" - 80" 60 Kg

Référence: 440.841

32" - 80"

VESA 200x200, 400x200, 400x400, 600x200, 600x400 mm

80 Kg

Vision Tube Series

32" - 80"

VESA 200x200, 400x200, 400x400, 600x200, 600x400 mm

80 Kg

Vision Tube Series

32" - 80"

VESA 200x200, 400x200, 400x400, 600x200, 600x400 mm

60 Kg

Vision Tube Series

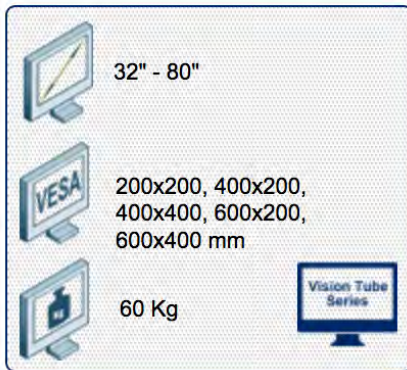
Chariots Stands pour 1 écran

Monitor 32" - 80"



Chariot Stand Vision Tube 200 cm
démontable pour 1 écran de 32" -
80" 60 Kg

Référence: 440.842



Chariots Stands pour 1 écran

Monitor 50" - 108"



Chariot Stand Vision Curve 200 cm
pour 1 écran de 50" - 108" 250 Kg

Référence: 440.835



Chariot Stand Vision Curve 200 cm
pour 1 écran de 50" - 108" 250 Kg

Référence: 440.836



50" - 108"



200x200, 400x200,
400x400, 600x200,
600x400 mm



250 Kg



Vision Curve
Series



50" - 108"



200x200, 400x200,
400x400, 600x200,
600x400 mm



250 Kg



Vision Curve
Series

Chariots Stands pour 1 écran

Monitor 71" - 108"




Chariot Stand Vision Curve 150 cm pour 1 écran de 71" - 108" 250 Kg


Référence: 440.837





Chariot Stand Vision Curve 150 cm pour 1 écran de 71" - 108" 250 Kg


Référence: 440.838


 71" - 108"


 200x200, 400x200, 400x400, 600x200, 600x400 mm


 250 Kg



 71" - 108"

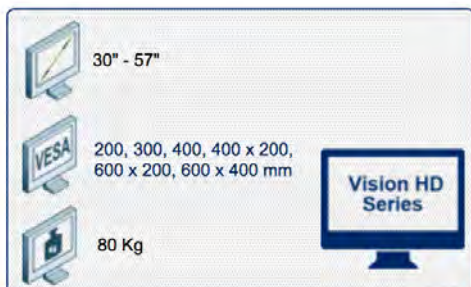
 200x200, 400x200, 400x400, 600x200, 600x400 mm

 250 Kg





Compatibilité écran: 30" - 57"
 Poids Supporté: 80 Kg
 Norme VESA: 200, 300, 400, 400 x 200,
 600 x 200, 600 x 400 mm
 Centre de l'écran: 150 cm



Chariot Stand Vision HD 150 cm pour 1 écran de 30" - 57" 80 Kg

Avec la série Vision HD vous donnez une nouvelle dimension à vos messages audiovisuels. Grâce à son design d'une élégance incomparable et une intégration parfaite de votre matériel audio visuel la série Vision HD vous offre un must dans la présentation de vos contenus. Plus qu'un chariot stand, il s'agit d'un meuble laqué noir donnant à vos présentation une image de robustesse et d'intégration parfaite. Ce meuble intègre un compartiment sécurisé à l'arrière, vous permettant de ranger et de connecter tous vos appareils Obtenez le meilleur de votre écran LCD Plasma avec ce chariot Stand de la gamme Vision HD. Organisez votre équipement audio / vidéo en harmonie avec flexibilité, design et gain de place. Des accessoires supplémentaires spéciaux pour tirer le meilleur de votre matériel audiovisuel sont disponibles dans la gamme Vision HD, vous permettant de configurer votre Chariot Stand LCD TV en fonction de vos propres besoins.

Equipements:

- * Support écran Vesa-Standards:
200, 300, 400, 400x200, 600x200, 600x400 mm
- * Compatible avec presque tous les écrans du marché
- * Hauteur au centre de l'écran 150 cm
- * Supporte jusqu'à 80 kg
- * Système de cables intégré au meuble
- * Compartiment arrière de rangement sécurisé des appareils audio
Dimensions intérieures: 440 x 435 x 80 mm
- * Multiprise intégrée (4 entrées)
- * Roues (4) de précision équipées de frein à pied
- * composants supplémentaires disponibles
- * Garantie: 5 ans
- * Coloris : Laqué Noir

Lors de votre commande merci de préciser la marque et le modèle de votre écran !



N'hésitez pas de nous contacter si vous avez des questions au sujet de cette gamme de produits.



Garantie: 5 ans



000.440.843



Laqué Noir



-



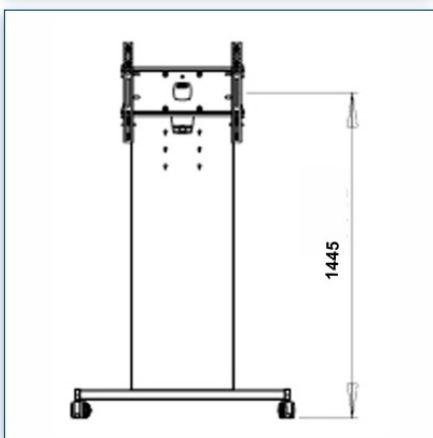
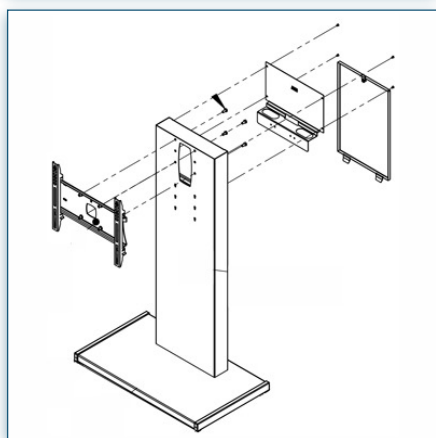
-



440.843



Compatibilité écran: 30" - 57"
 Poids Supporté: 80 Kg
 Norme VESA: 200, 300, 400, 400 x 200,
 600 x 200, 600 x 400 mm
 Centre de l'écran: 150 cm



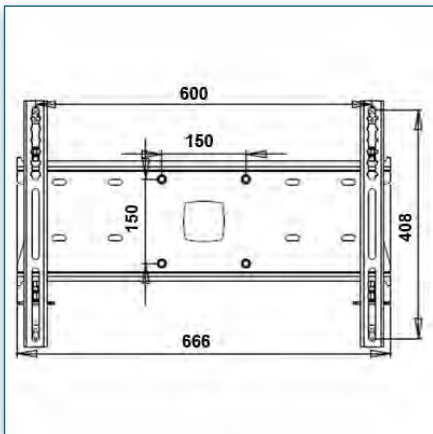
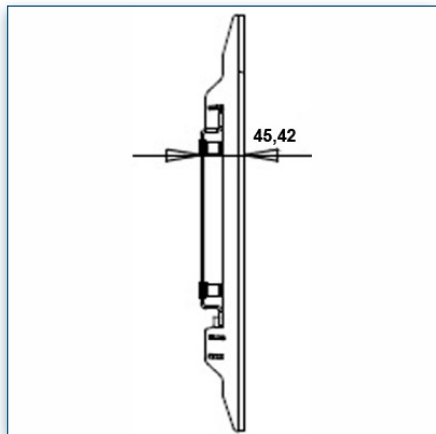
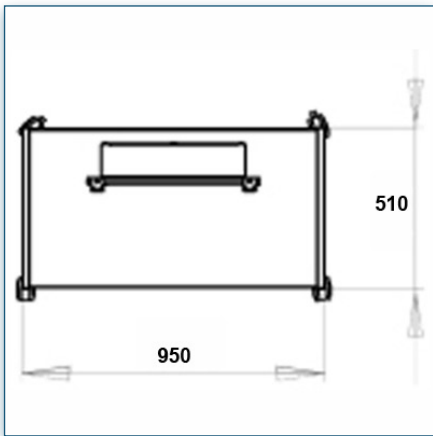
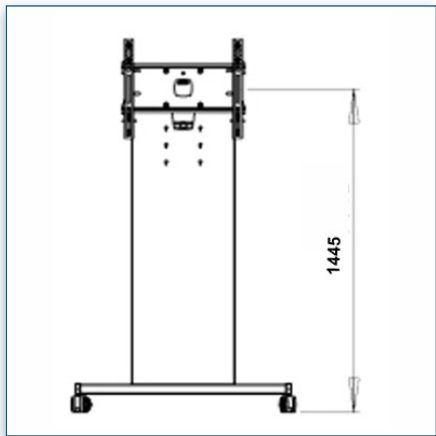
30" - 57"

VESA 200, 300, 400, 400 x 200, 600 x 200, 600 x 400 mm

80 Kg



N'hésitez pas de nous contacter si vous avez des questions au sujet de cette gamme de produits.



Garantie: 5 ans



000.440.843



Laqué Noir



-



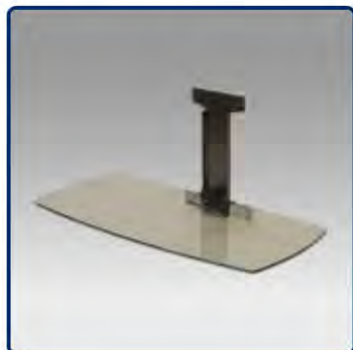
-



440.843



Accessoires Optionnels :



Etagère en verre
40 cm x 50 cm

Référence: 440.026



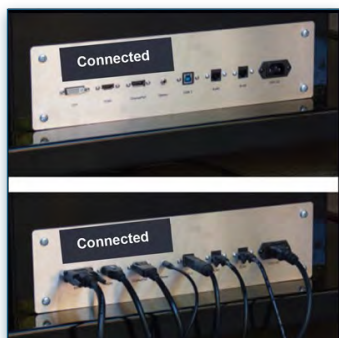
Etagère en verre
78 cm x 39 cm

Référence: 440.027



Etagère Support
Visioconférence

Référence: 440.010



Compatibilité écran: 30" - 57"
Poids Supporté: 80 Kg
Norme VESA: 200, 300, 400, 400 x 200,
600 x 200, 600 x 400 mm
Centre de l'écran: 150 cm

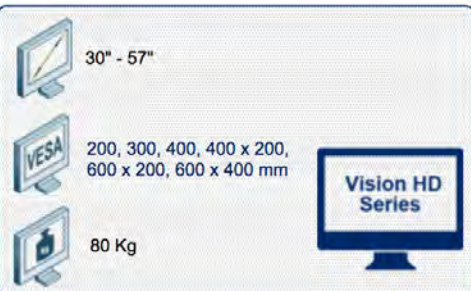
**Chariot Stand Vision HD Connect 150 cm pour 1 écran de 30" - 57"
80 Kg**

Avec la série Vision HD vous donnez une nouvelle dimension à vos messages audiovisuels. Grâce à son design d'une élégance incomparable et une intégration parfaite de votre matériel audio visuel la série Vision HD vous offre un must dans la présentation de vos contenus. Plus qu'un chariot stand, il s'agit d'un meuble laqué noir donnant à vos présentation une image de robustesse et d'intégration parfaite. Ce meuble intègre un compartiment sécurisé à l'arrière, vous permettant de ranger et de connecter tous vos appareils Obtenez le meilleur de votre écran LCD Plasma avec ce chariot Stand de la gamme Vision HD. Organisez votre équipement audio / vidéo en harmonie avec flexibilité, design et gain de place. Des accessoires supplémentaires spéciaux pour tirer le meilleur de votre matériel audiovisuel sont disponibles dans la gamme Vision HD, vous permettant de configurer votre Chariot Stand LCD TV en fonction de vos propres besoins.

Equipements:

- * Support écran Vesa-Standards:
200, 300, 400, 400x200, 600x200, 600x400 mm
- * Compatible avec presque tous les écrans du marché
- * Hauteur au centre de l'écran 150 cm
- * Supporte jusqu'à 80 kg
- * Système de cables intégré au meuble
- * Compartiment arrière de rangement sécurisé des appareils audio
Dimensions intérieures: 440 x 435 x 80 mm
- * Pannel de connection: DVI, HDMI, DisplayPort, Stereo, USB3, RJ45 x 2,
320 VAC
- * Multiprise intégrée (4 entrées)
- * Roues (4) de précision équipées de frein à pied
- * composants supplémentaires disponibles * Garantie: 5 ans
- * Coloris : Laqué Noir

Préciser la marque et le modèle de votre écran !



N'hésitez pas de nous contacter si vous avez des questions au sujet de cette gamme de produits.



Garantie: 5 ans



000.440.844



Laqué Noir



-



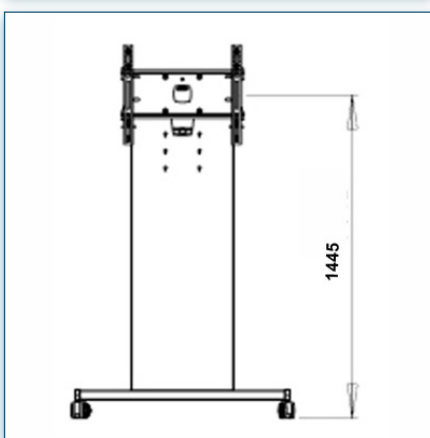
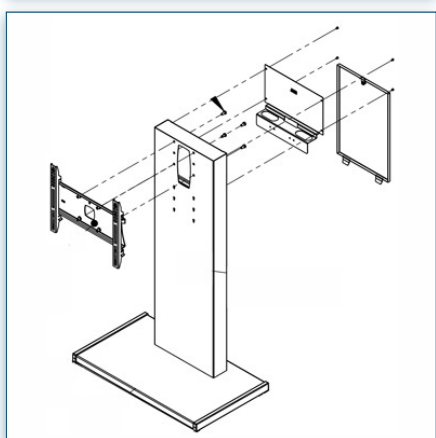
-



440.844



Compatibilité écran: 30" - 57"
Poids Supporté: 80 Kg
Norme VESA: 200, 300, 400, 400 x 200,
600 x 200, 600 x 400 mm
Centre de l'écran: 150 cm



30" - 57"

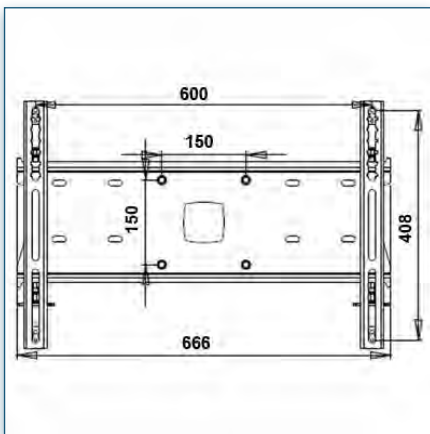
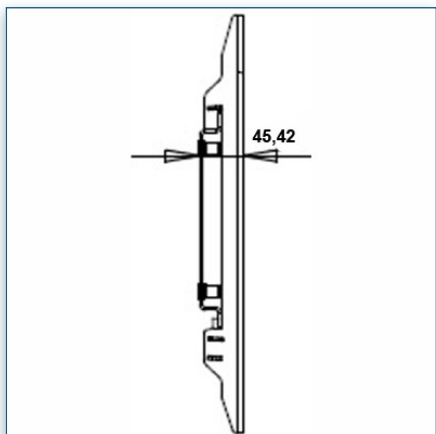
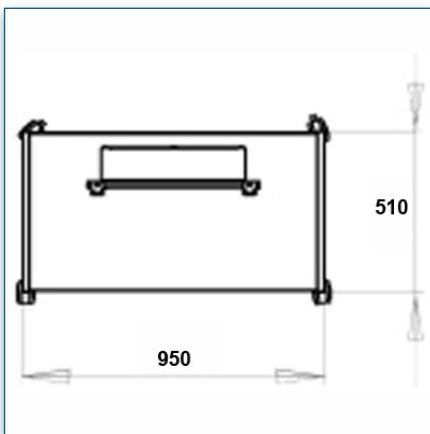
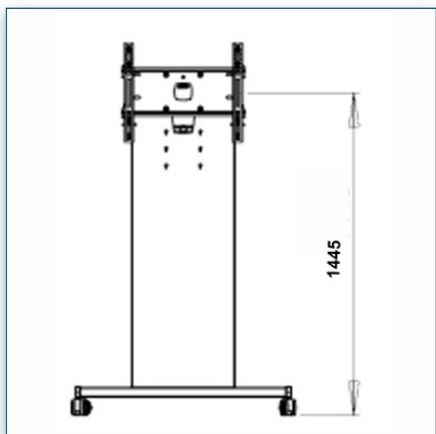
VESA
200, 300, 400, 400 x 200,
600 x 200, 600 x 400 mm

80 Kg

Vision HD Series



N'hésitez pas de nous contacter si vous avez des questions au sujet de cette gamme de produits.



Garantie: 5 ans



000.440.843



Laqué Noir



-



-



440.843



Accessoires Optionnels :



Etagère en verre
40 cm x 50 cm

Référence: 440.026



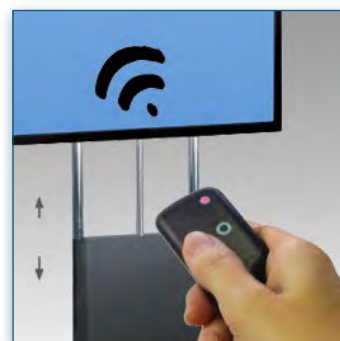
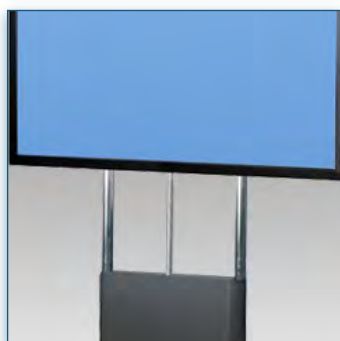
Etagère en verre
78 cm x 39 cm

Référence: 440.027



Etagère Support
Visioconférence

Référence: 440.010



Compatibilité écran: 30" - 57"
 Poids Supporté: 100 Kg
 Norme VESA: 200x200, 400x200, 400x400, 600x200, 600x400 mm
 Centre de l'écran: Réglable entre 98,5 et 168,5 cm

Chariot Stand Vision Pro Lift 170 cm pour 1 écran de 30" - 57" 100 Kg

La série Vision Pro Lift se caractérise par un design élégant spécialement conçu pour des présentations de video conférence à commande électrique réglable dans un environnement professionnel tel que les salles de conférences. Ce chariot Stand Vision Pro Lift intègre tous les câbles de liaison à l'intérieur de son pied central et est équipé d'un bloc multiprise comprenant 4 entrées secteurs de 220 Vlt. L'ajustement en hauteur s'effectue avec une télécommande sur 700 mm de course, ce qui permet le réglage du moniteur de 985 mm à 1685 mm au centre de l'écran. Idéal pour de nombreuses applications où la flexibilité dans l'utilisation est nécessaire, comme l'enseignement des petits enfants en utilisant des superpositions d'écran interactifs et de travail avec fauteuil roulant personnes qui ont besoin d'interagir avec l'écran. Des accessoires supplémentaires spéciaux pour tirer le meilleur de votre matériel audiovisuel sont disponibles dans la gamme Vision Pro, vous permettant de configurer votre Chariot Stand LCD TV en fonction de vos propres besoins.

Equipements:

- * Support écran Vesa-Standards: 200x200, 400x200, 400x400, 600x200, 600x400 mm
 - * Compatible avec presque tous les écrans du marché
 - * Hauteur au centre de l'écran réglable entre 985 mm et 1685 mm avec la télécommande
 - * Supporte jusqu'à 100 kg
 - * Système de câbles intégré
 - * Multiprise intégrée
 - * Livré avec sa télécommande
 - * Roues (4) de précision équipées de frein à pied
 - * composants supplémentaires disponibles
 - * Garantie: 5 ans * Coloris : Noir
- Préciser la marque et le modèle de votre écran !

 30" - 57"
 200x200, 400x200, 400x400, 600x200, 600x400 mm
 100 Kg


N'hésitez pas de nous contacter si vous avez des questions au sujet de cette gamme de produits.



Garantie: 5 ans



000.440.845



Noir



-



-



440.845

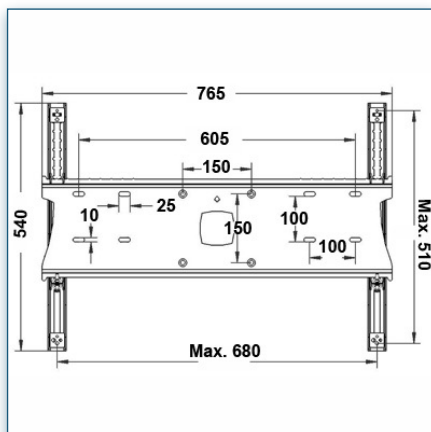
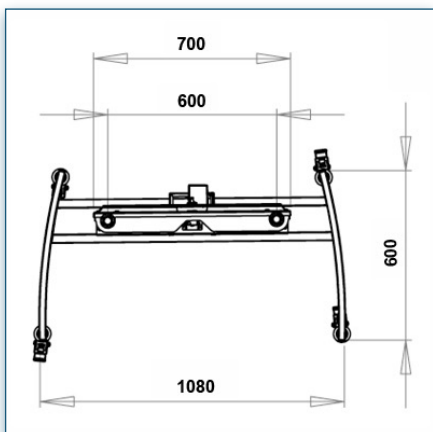
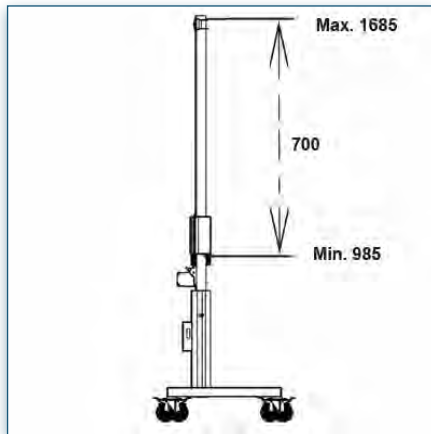
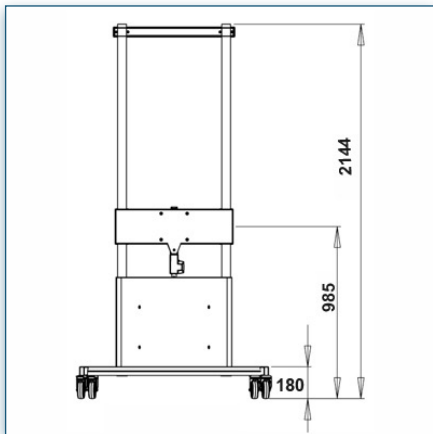


Compatibilité écran: 30" - 57"
 Poids Supporté: 100 Kg
 Norme VESA: 200x200, 400x200, 400x400, 600x200, 600x400 mm
 Centre de l'écran: Réglable entre 98,5 et 168,5 cm



30" - 57"
 200x200, 400x200, 400x400, 600x200, 600x400 mm
 100 Kg
Pro Lift Series

N'hésitez pas de nous contacter si vous avez des questions au sujet de cette gamme de produits.



- Garantie: 5 ans
- 000.440.845
- Noir
-
-
- 440.845



Accessoires Optionnels :



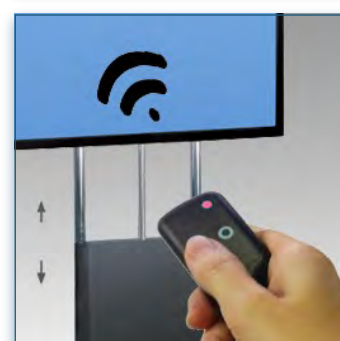
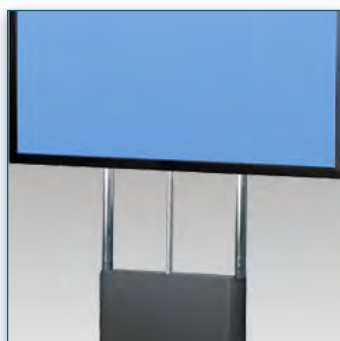
Bras pour Ordinateur Portable

Référence: 440.030



Etagère Support Visioconférence

Référence: 440.010



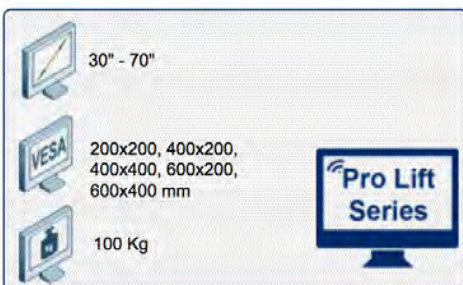
Compatibilité écran: 30" - 70"
Poids Supporté: 100 Kg
Norme VESA: 200x200, 400x200, 400x400,
600x200, 600x400 mm
Centre de l'écran: Réglable entre 98,5 et 168,5 cm

Chariot Stand Vision Pro Lift 170 cm pour 1 écran de 30" - 70" 100 Kg

La série Vision Pro Lift se caractérise par un design élégant spécialement conçu pour des présentations de video conférence à commande électrique réglable dans un environnement professionnel tel que les salles de conférences. Ce chariot Stand Vision Pro Lift intègre tous les câbles de liaison à l'intérieur de son pied central et est équipé d'un bloc multiprise comprenant 4 entrées secteurs de 220 Vlt. L'ajustement en hauteur s'effectue avec une télécommande sur 700 mm de course, ce qui permet le réglage du moniteur de 985 mm à 1685 mm au centre de l'écran. Idéal pour de nombreuses applications où la flexibilité dans l'utilisation est nécessaire, comme l'enseignement des petits enfants en utilisant des superpositions d'écran interactifs et de travail avec fauteuil roulant personnes qui ont besoin d'interagir avec l'écran. Des accessoires supplémentaires spéciaux pour tirer le meilleur de votre matériel audiovisuel sont disponibles dans la gamme Vision Pro, vous permettant de configurer votre Chariot Stand LCD TV en fonction de vos propres besoins.

Equipements:

- * Support écran Vesa-Standards: 200x200, 400x200, 400x400, 600x200, 600x400 mm
 - * Compatible avec presque tous les écrans du marché
 - * Hauteur au centre de l'écran réglable entre 985 mm et 1685 mm avec la télécommande
 - * Supporte jusqu'à 100 kg
 - * Système de câbles intégré
 - * Multiprise intégrée
 - * Livré avec sa télécommande
 - * Roues (4) de précision équipées de frein à pied
 - * composants supplémentaires disponibles
 - * Garantie: 5 ans * Coloris : Noir
- Préciser la marque et le modèle de votre écran !



N'hésitez pas de nous contacter si vous avez des questions au sujet de cette gamme de produits.



Garantie: 5 ans



000.440.846



Noir



-



-



440.846

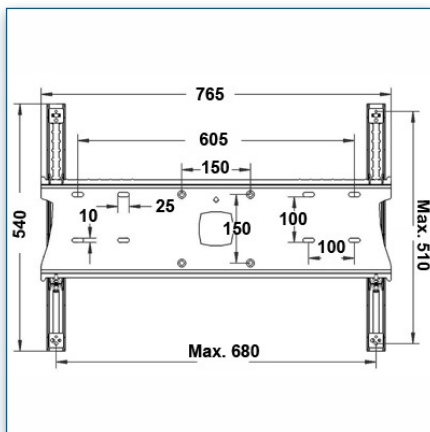
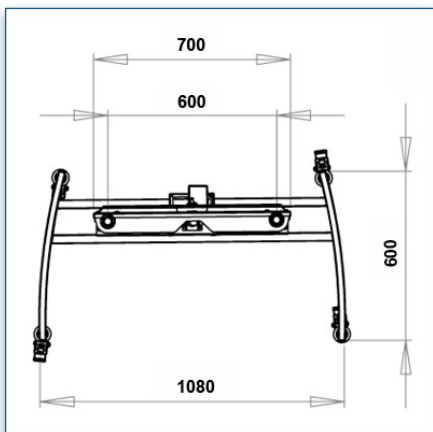
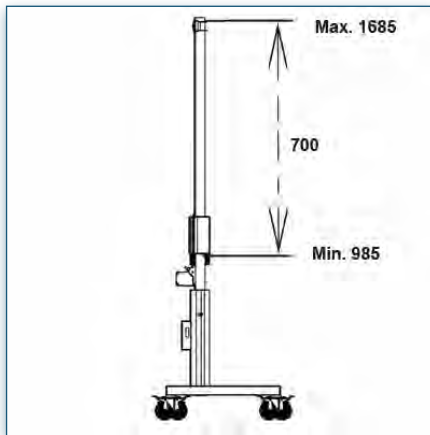
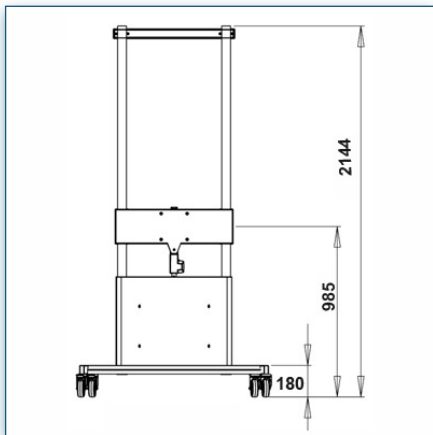


Compatibilité écran: 30" - 70"
 Poids Supporté: 100 Kg
 Norme VESA: 200x200, 400x200, 400x400, 600x200, 600x400 mm
 Centre de l'écran: Réglable entre 98,5 et 168,5 cm



30" - 70"
 200x200, 400x200, 400x400, 600x200, 600x400 mm
 100 Kg
Pro Lift Series

N'hésitez pas de nous contacter si vous avez des questions au sujet de cette gamme de produits.



- Garantie: 5 ans
- 000.440.846
- Noir
-
-
- 440.846



Accessoires Optionnels :



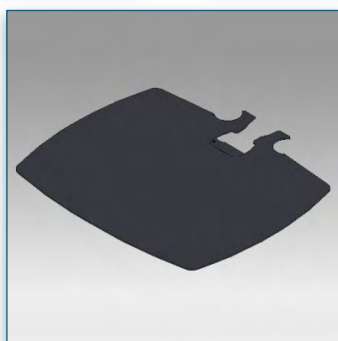
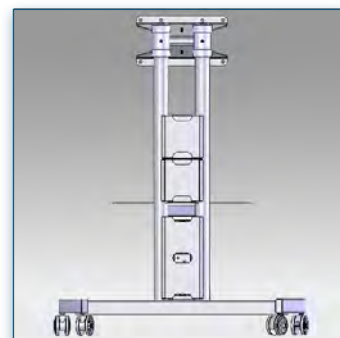
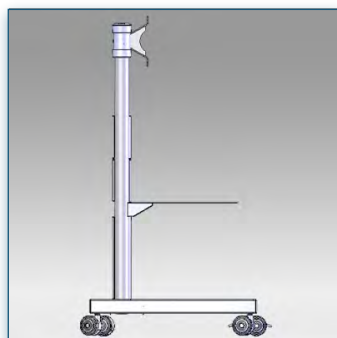
Bras pour Ordinateur Portable

Référence: 440.030



Etagère Support Visioconférence

Référence: 440.010



Compatibilité écran: 32" - 60"
 Poids Supporté: 75 Kg
 Norme VESA: 200x200, 400x200, 400x400,
 600x200, 600x400 mm
 Centre de l'écran: Réglable entre 63 et 94 cm

Chariot Stand Vision Pro 100 cm pour 1 écran de 32"- 60" 75 Kg

La série Vision Pro se caractérise par un design élégant spécialement conçu pour des présentations de video conférence dans un environnement professionnel tel que les salles de conférences. Ce chariot Stand Vision Pro intègre tous les câbles de liaison à l'intérieur de son pied central et est équipé d'un bloc multiprise comprenant 4 entrées secteurs de 220 Vlt. Son installation est simple et rapide et est livré avec tous le matériel nécessaire à son montage. Obtenez le meilleur de votre écran LCD Plasma avec ce chariot Stand de la gamme Vision Pro. Organisez votre équipement audio / vidéo en harmonie avec flexibilité, design et gain de place. Des accessoires supplémentaires spéciaux pour tirer le meilleur de votre matériel audiovisuel sont disponibles dans la gamme Vision Pro, vous permettant de configurer votre Chariot Stand LCD TV en fonction de vos propres besoins.

Equipements:

- * Support écran Vesa-Standards: 200x200, 400x200, 400x400, 600x200, 600x400 mm
- * Compatible avec presque tous les écrans du marché
- * Hauteur au centre de l'écran réglable entre 63 cm et 94 cm
- * Supporte jusqu'à 75 kg
- * Système de cables intégré
- * Multiprise intégrée
- * Plate-forme 40 cm x 50 cm réglable en hauteur supportant jusque 20 Kg
- * Roues (4) de précision équipées de frein à pied
- * composants supplémentaires disponibles
- * Garantie: 5 ans
- * Coloris : Noir

Lors de votre commande merci de préciser la marque et le modèle de votre écran !



N'hésitez pas de nous contacter si vous avez des questions au sujet de cette gamme de produits.



Garantie: 5 ans



000.440.822



Noir



-



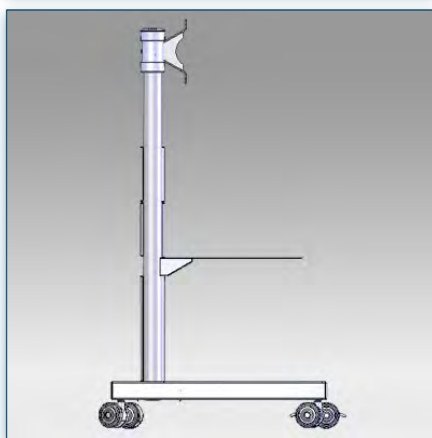
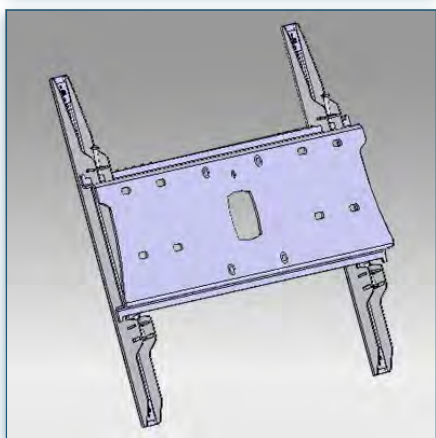
-



440.822

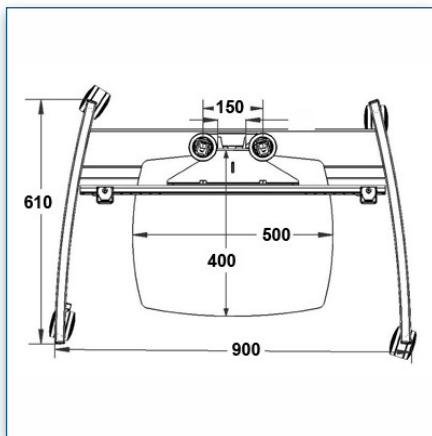
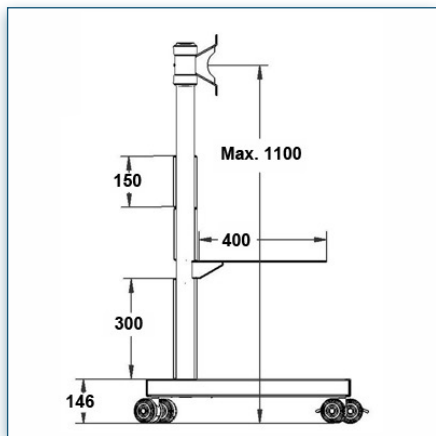
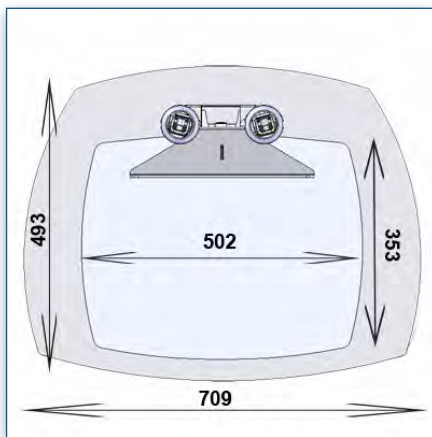
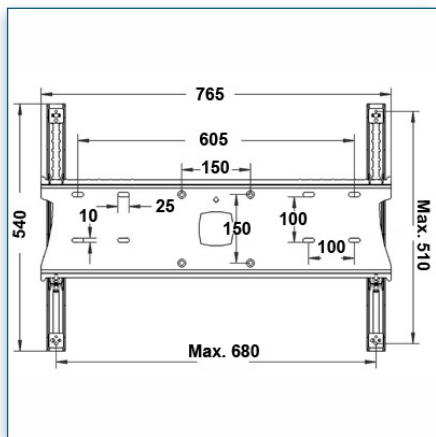


Compatibilité écran: 32" - 60"
 Poids Supporté: 75 Kg
 Norme VESA: 200x200, 400x200, 400x400, 600x200, 600x400 mm
 Centre de l'écran: Réglable entre 63 et 94 cm



32" - 60"
 200x200, 400x200, 400x400, 600x200, 600x400 mm
 75 Kg
 Vision Pro Series

N'hésitez pas de nous contacter si vous avez des questions au sujet de cette gamme de produits.



- Garantie: 5 ans
- 000.440.822
- Noir
-
-
- 440.822



Accessoires Optionnels :



Etagère 40 cm x 50 cm

Référence: 440.001



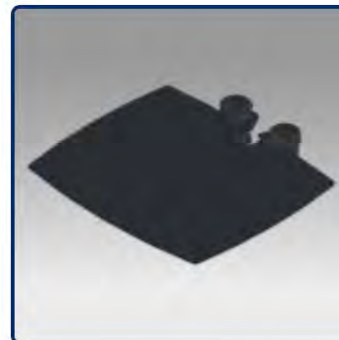
Etagère 45 cm x 55 cm

Référence: 440.002



Etagère 30 cm x 30 cm

Référence: 440.003



Etagère Heavy Duty
45 cm x 55 cm

Référence: 440.004



Etagère Heavy Duty
45 cm x 70 cm

Référence: 440.005



Etagère en verre
40 cm x 50 cm

Référence: 440.006



Bloc tiroir
50 cm x 40 cm x 14 cm

Référence: 440.007



Meuble de rangement 14U

Référence: 440.008



Accessoires Optionnels :



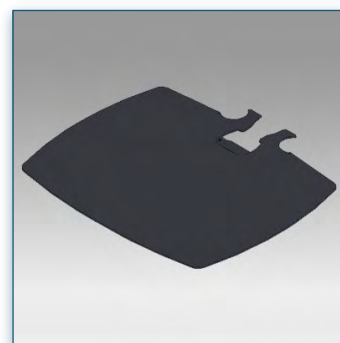
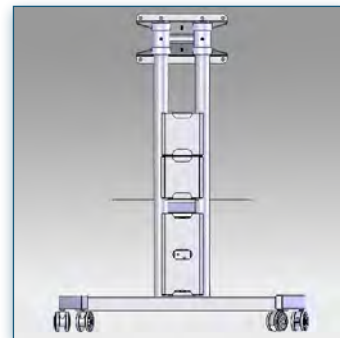
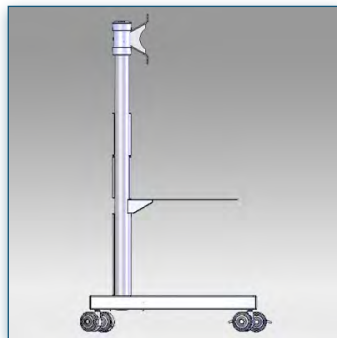
Meuble de rangement 14U

Référence: 440.009



Etagère Support
Visioconférence

Référence: 440.010



Compatibilité écran: 32" - 60"
Poids Supporté: 75 Kg
Norme VESA: 200x200, 400x200, 400x400,
600x200, 600x400 mm
Centre de l'écran: Réglable entre 63 et 94 cm

Chariot Stand Vision Pro 100 cm pour 1 écran de 32"-60" 75 Kg

La série Vision Pro se caractérise par un design élégant spécialement conçu pour des présentations de vidéo conférence dans un environnement professionnel tel que les salles de conférences. Ce chariot Stand Vision Pro intègre tous les câbles de liaison à l'intérieur de son pied central et est équipé d'un bloc multiprise comprenant 4 entrées secteurs de 220 Vlt. Son installation est simple et rapide et est livré avec tous le matériel nécessaire à son montage. Obtenez le meilleur de votre écran LCD Plasma avec ce chariot Stand de la gamme Vision Pro. Organisez votre équipement audio / vidéo en harmonie avec flexibilité, design et gain de place. Des accessoires supplémentaires spéciaux pour tirer le meilleur de votre matériel audiovisuel sont disponibles dans la gamme Vision Pro, vous permettant de configurer votre Chariot Stand LCD TV en fonction de vos propres besoins.

Equipements:

- * Support écran Vesa-Standards: 200x200, 400x200, 400x400, 600x200, 600x400 mm
- * Compatible avec presque tous les écrans du marché
- * Hauteur au centre de l'écran réglable entre 63 cm et 94 cm
- * Supporte jusqu'à 75 kg
- * Système de câbles intégré
- * Multiprise intégrée
- * Plate-forme 40 cm x 50 cm réglable en hauteur supportant jusque 20 Kg
- * Roues (4) de précision équipées de frein à pied
- * composants supplémentaires disponibles
- * Garantie: 5 ans
- * Coloris : Aluminium

Lors de votre commande merci de préciser la marque et le modèle de votre écran !



N'hésitez pas de nous contacter si vous avez des questions au sujet de cette gamme de produits.



Garantie: 5 ans



000.440.823



Aluminium



-



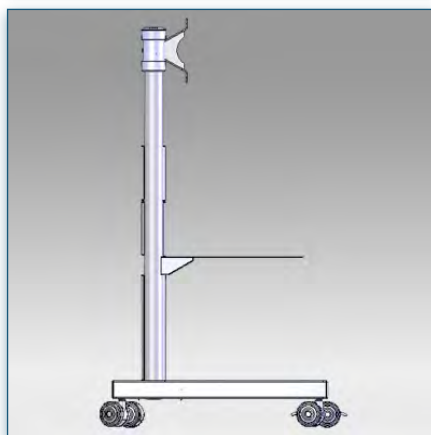
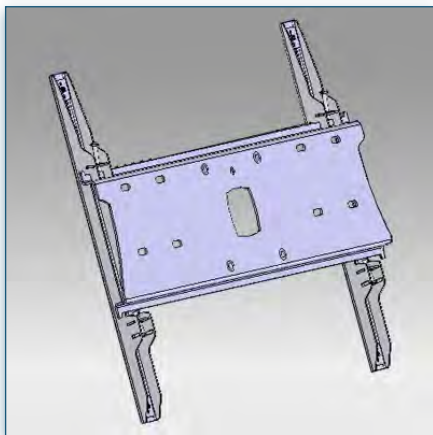
-



440.823



Compatibilité écran: 32" - 60"
 Poids Supporté: 75 Kg
 Norme VESA: 200x200, 400x200, 400x400,
 600x200, 600x400 mm
 Centre de l'écran: Réglable entre 63 et 94 cm



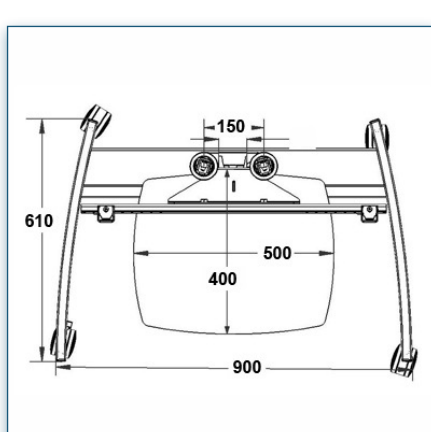
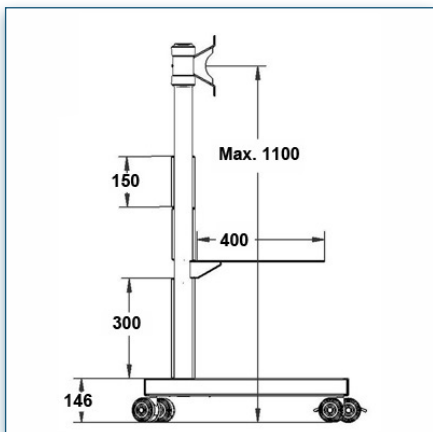
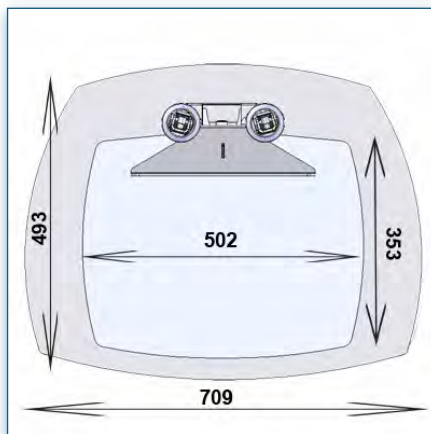
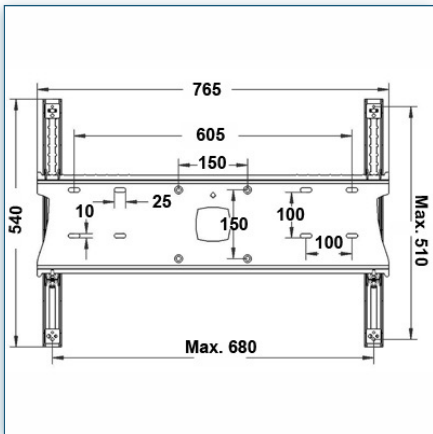
32" - 60"

VESA 200x200, 400x200, 400x400, 600x200, 600x400 mm

75 Kg



N'hésitez pas de nous contacter si vous avez des questions au sujet de cette gamme de produits.



- Garantie: 5 ans
- 000.440.823
- Aluminium
-
-
- 440.823



Accessoires Optionnels :



Etagère 40 cm x 50 cm

Référence: 440.001



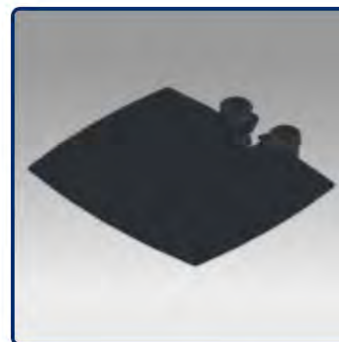
Etagère 45 cm x 55 cm

Référence: 440.002



Etagère 30 cm x 30 cm

Référence: 440.003



Etagère Heavy Duty
45 cm x 55 cm

Référence: 440.004



Etagère Heavy Duty
45 cm x 70 cm

Référence: 440.005



Etagère en verre
40 cm x 50 cm

Référence: 440.006



Bloc tiroir
50 cm x 40 cm x 14 cm

Référence: 440.007



Meuble de rangement 14U

Référence: 440.008



Accessoires Optionnels :



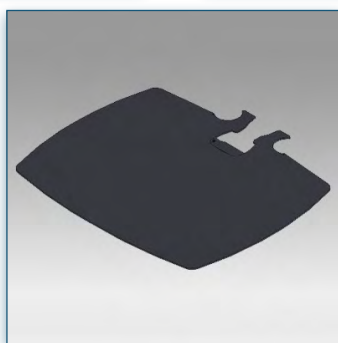
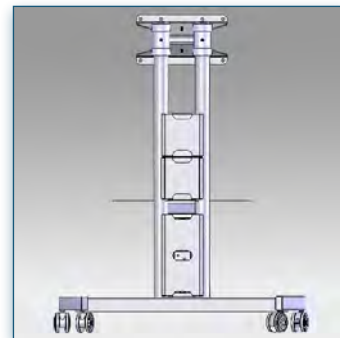
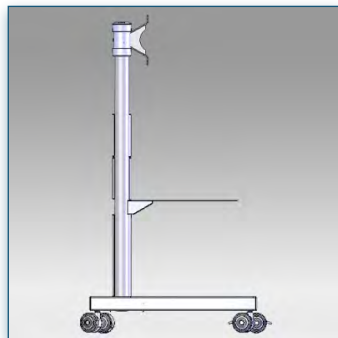
Meuble de rangement 14U

Référence: 440.009



Etagère Support
Visioconférence

Référence: 440.010



Compatibilité écran: 32" - 60"
 Poids Supporté: 75 Kg
 Norme VESA: 200x200, 400x200, 400x400,
 600x200, 600x400 mm
 Centre de l'écran: Réglable entre 113 et 146 cm

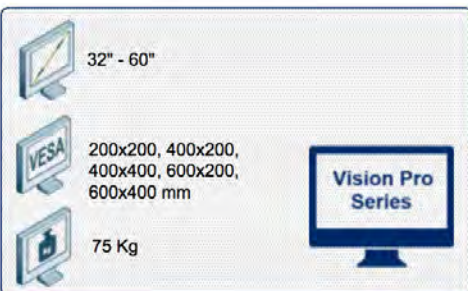
Chariot Stand Vision Pro 150 cm pour 1 écran de 32"-60" 75 Kg


La série Vision Pro se caractérise par un design élégant spécialement conçu pour des présentations de video conférence dans un environnement professionnel tel que les salles de conférences. Ce chariot Stand Vision Pro intègre tous les câbles de liaison à l'intérieur de son pied central et est équipé d'un bloc multiprise comprenant 4 entrées secteurs de 220 Vlt. Son installation est simple et rapide et est livré avec tous le matériel nécessaire à son montage. Obtenez le meilleur de votre écran LCD Plasma avec ce chariot Stand de la gamme Vision Pro. Organisez votre équipement audio / vidéo en harmonie avec flexibilité, design et gain de place. Des accessoires supplémentaires spéciaux pour tirer le meilleur de votre matériel audiovisuel sont disponibles dans la gamme Vision Pro, vous permettant de configurer votre Chariot Stand LCD TV en fonction de vos propres besoins.


Equipements:


- * Support écran Vesa-Standards:
200x200, 400x200, 400x400, 600x200, 600x400 mm
- * Compatible avec presque tous les écrans du marché
- * Hauteur au centre de l'écran réglable entre 113 cm et 146 cm
- * Supporte jusqu'à 75 kg
- * Système de cables intégré
- * Multiprise intégrée
- * Plate-forme 40 cm x 50 cm réglable en hauteur supportant jusque 20 Kg
- * Roues (4) de précision équipées de frein à pied
- * composants supplémentaires disponibles
- * Garantie: 5 ans
- * Coloris : Noir

Lors de votre commande merci de préciser la marque et le modèle de votre écran !



 N'hésitez pas de nous contacter si vous avez des questions au sujet de cette gamme de produits.

 Garantie: 5 ans

 000.440.824

 Noir

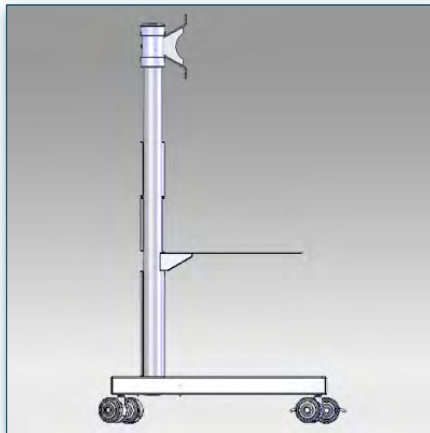
 -

 -

 440.824



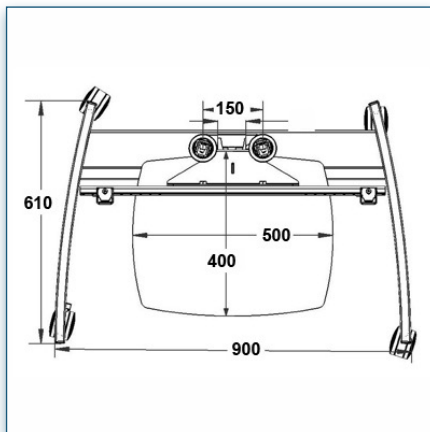
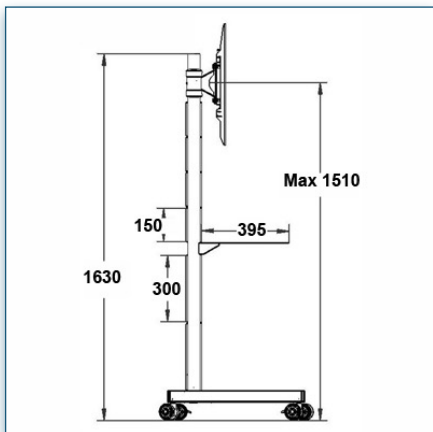
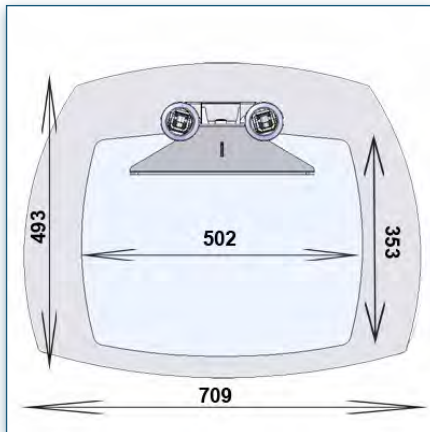
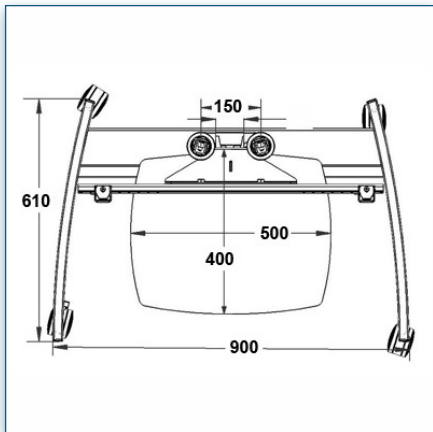
Compatibilité écran: 32" - 60"
 Poids Supporté: 75 Kg
 Norme VESA: 200x200, 400x200, 400x400,
 600x200, 600x400 mm
 Centre de l'écran: Réglable entre 113 et 146 cm



32" - 60"
 200x200, 400x200,
 400x400, 600x200,
 600x400 mm
 75 Kg
 Vision Pro Series



N'hésitez pas de nous contacter si vous avez des questions au sujet de cette gamme de produits.



Garantie: 5 ans

000.440.824

Noir

-

-

440.824



Accessoires Optionnels :



Etagère 40 cm x 50 cm

Référence: 440.001



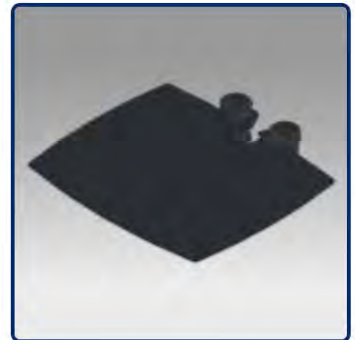
Etagère 45 cm x 55 cm

Référence: 440.002



Etagère 30 cm x 30 cm

Référence: 440.003



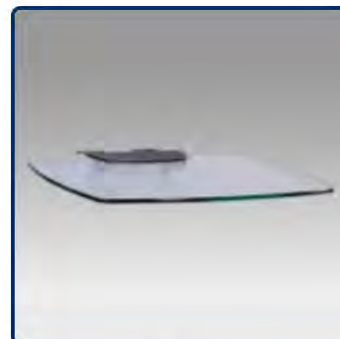
Etagère Heavy Duty
45 cm x 55 cm

Référence: 440.004



Etagère Heavy Duty
45 cm x 70 cm

Référence: 440.005



Etagère en verre
40 cm x 50 cm

Référence: 440.006



Bloc tiroir
50 cm x 40 cm x 14 cm

Référence: 440.007



Meuble de rangement 14U

Référence: 440.008



Accessoires Optionnels :



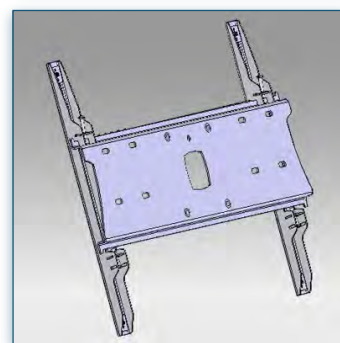
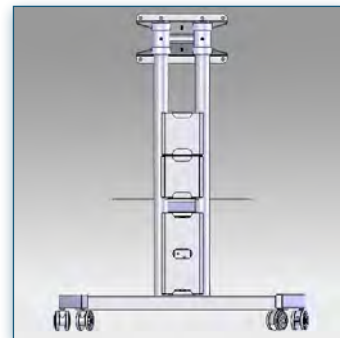
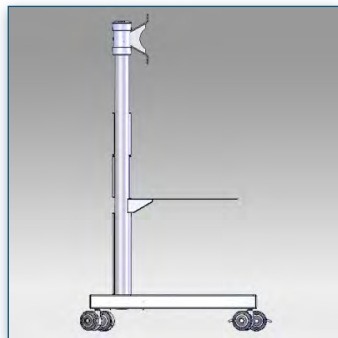
Meuble de rangement 14U

Référence: 440.009

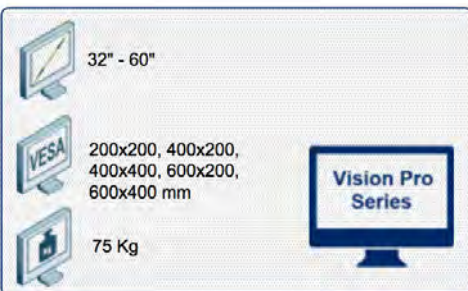


Etagère Support
Visioconférence

Référence: 440.010



Compatibilité écran: 32" - 60"
 Poids Supporté: 75 Kg
 Norme VESA: 200x200, 400x200, 400x400,
 600x200, 600x400 mm
 Centre de l'écran: Réglable entre 113 et 146 cm



32" - 60"
 200x200, 400x200,
 400x400, 600x200,
 600x400 mm
 75 Kg
Vision Pro Series



N'hésitez pas de nous contacter si vous avez des questions au sujet de cette gamme de produits.



Garantie: 5 ans



000.440.825



Aluminium



-



-



440.825

Chariot Stand Vision Pro 150 cm pour 1 écran de 32"-60" 75 Kg

La série Vision Pro se caractérise par un design élégant spécialement conçu pour des présentations de video conférence dans un environnement professionnel tel que les salles de conférences. Ce chariot Stand Vision Pro intègre tous les câbles de liaison à l'intérieur de son pied central et est équipé d'un bloc multiprise comprenant 4 entrées secteurs de 220 Vlt. Son installation est simple et rapide et est livré avec tous le matériel nécessaire à son montage. Obtenez le meilleur de votre écran LCD Plasma avec ce chariot Stand de la gamme Vision Pro. Organisez votre équipement audio / vidéo en harmonie avec flexibilité, design et gain de place. Des accessoires supplémentaires spéciaux pour tirer le meilleur de votre matériel audiovisuel sont disponibles dans la gamme Vision Pro, vous permettant de configurer votre Chariot Stand LCD TV en fonction de vos propres besoins.

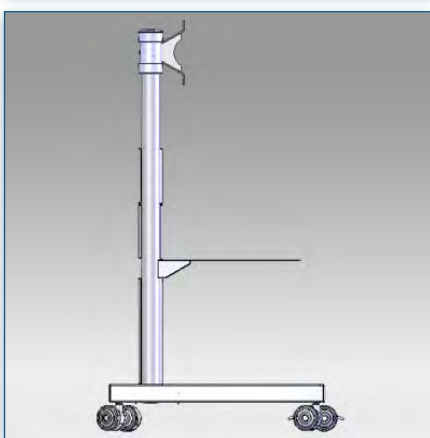
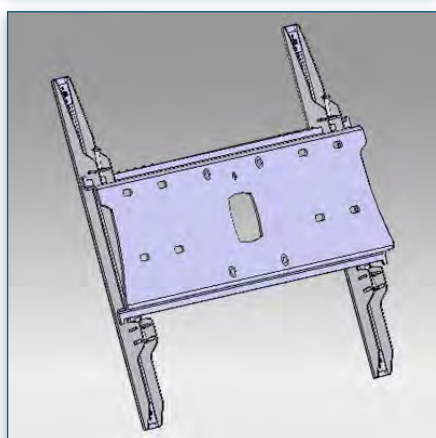
Equipements:

- * Support écran Vesa-Standards: 200x200, 400x200, 400x400, 600x200, 600x400 mm
- * Compatible avec presque tous les écrans du marché
- * Hauteur au centre de l'écran réglable entre 113 cm et 146 cm
- * Supporte jusqu'à 75 kg
- * Système de cables intégré
- * Multiprise intégrée
- * Plate-forme 40 cm x 50 cm réglable en hauteur supportant jusque 20 Kg
- * Roues (4) de précision équipées de frein à pied
- * composants supplémentaires disponibles
- * Garantie: 5 ans
- * Coloris : Aluminium

Lors de votre commande merci de préciser la marque et le modèle de votre écran !



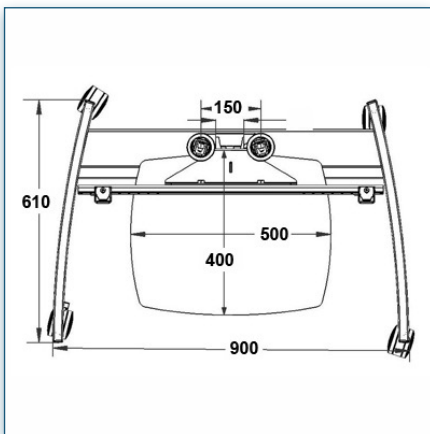
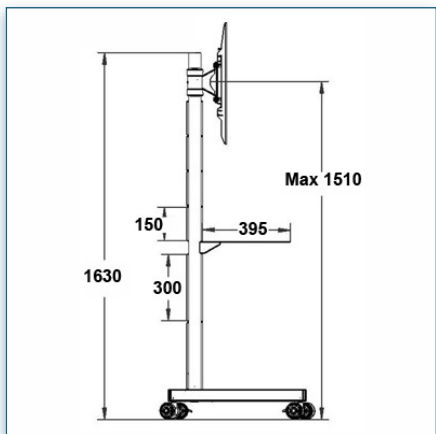
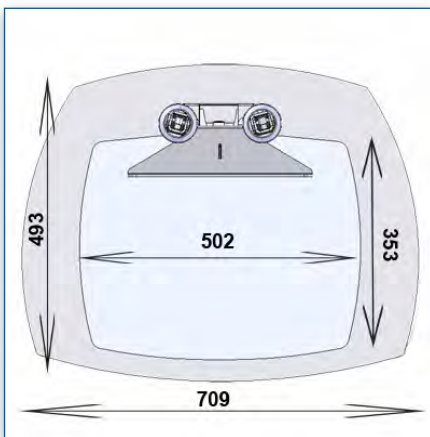
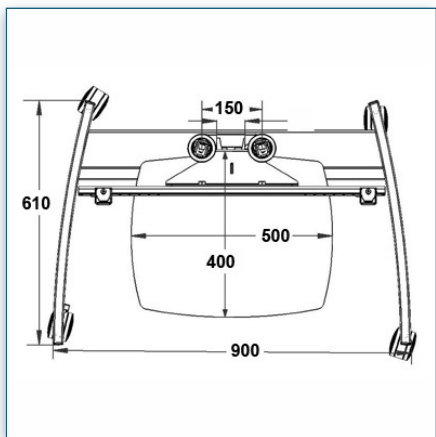
Compatibilité écran: 32" - 60"
 Poids Supporté: 75 Kg
 Norme VESA: 200x200, 400x200, 400x400,
 600x200, 600x400 mm
 Centre de l'écran: Réglable entre 113 et 146 cm



32" - 60"
 200x200, 400x200,
 400x400, 600x200,
 600x400 mm
 75 Kg
Vision Pro Series



N'hésitez pas de nous contacter si vous avez des questions au sujet de cette gamme de produits.



- Garantie: 5 ans
- 000.440.825
- Aluminium
-
-
- 440.825



Accessoires Optionnels :



Etagère 40 cm x 50 cm

Référence: 440.001



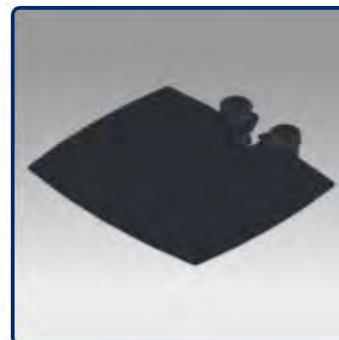
Etagère 45 cm x 55 cm

Référence: 440.002



Etagère 30 cm x 30 cm

Référence: 440.003



Etagère Heavy Duty
45 cm x 55 cm

Référence: 440.004



Etagère Heavy Duty
45 cm x 70 cm

Référence: 440.005



Etagère en verre
40 cm x 50 cm

Référence: 440.006



Bloc tiroir
50 cm x 40 cm x 14 cm

Référence: 440.007



Meuble de rangement 14U

Référence: 440.008



Accessoires Optionnels :



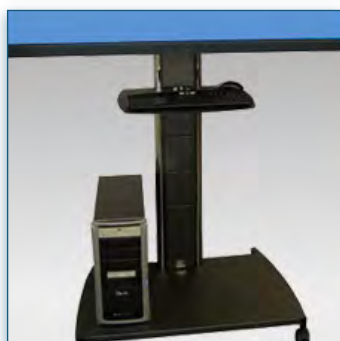
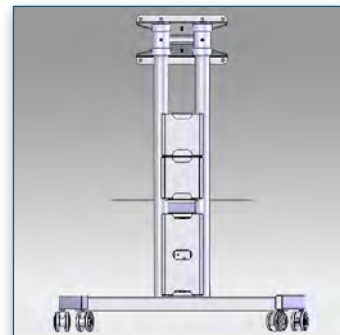
Meuble de rangement 14U

Référence: 440.009

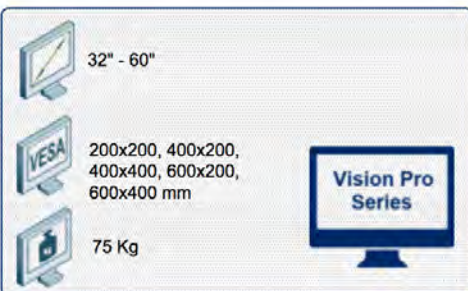


Etagère Support
Visioconférence

Référence: 440.010



Compatibilité écran: 32" - 60"
 Poids Supporté: 75 Kg
 Norme VESA: 200x200, 400x200, 400x400,
 600x200, 600x400 mm
 Centre de l'écran: Réglable entre 113 et 146 cm




Chariot Stand Vision Pro 150 cm pour 1 écran de 32"-60" 75 Kg

La série Vision Pro se caractérise par un design élégant spécialement conçu pour des présentations de vidéo conférence dans un environnement professionnel tel que les salles de conférences. Ce chariot Stand Vision Pro intègre tous les câbles de liaison à l'intérieur de son pied central et est équipé d'un bloc multiprise comprenant 4 entrées secteurs de 220 Vlt. Son installation est simple et rapide et est livré avec tous le matériel nécessaire à son montage. Obtenez le meilleur de votre écran LCD Plasma avec ce chariot Stand de la gamme Vision Pro. Organisez votre équipement audio / vidéo en harmonie avec flexibilité, design et gain de place. Des accessoires supplémentaires spéciaux pour tirer le meilleur de votre matériel audiovisuel sont disponibles dans la gamme Vision Pro, vous permettant de configurer votre Chariot Stand LCD TV en fonction de vos propres besoins.


Equipements:

- * Support écran Vesa-Standards: 200x200, 400x200, 400x400, 600x200, 600x400 mm
- * Compatible avec presque tous les écrans du marché
- * Hauteur au centre de l'écran réglable entre 113 cm et 146 cm
- * Supporte jusqu'à 75 kg
- * Système de câbles intégré
- * Multiprise intégrée
- * Plate-forme 40 cm x 50 cm réglable en hauteur supportant jusque 20 Kg
- * Roues (4) de précision équipées de frein à pied
- * Plateforme à la base pouvant accueillir un PC
- * composants supplémentaires disponibles
- * Garantie: 5 ans
- * Coloris : Noir

Lors de votre commande merci de préciser la marque et le modèle de votre écran !

 N'hésitez pas de nous contacter si vous avez des questions au sujet de cette gamme de produits.

 Garantie: 5 ans

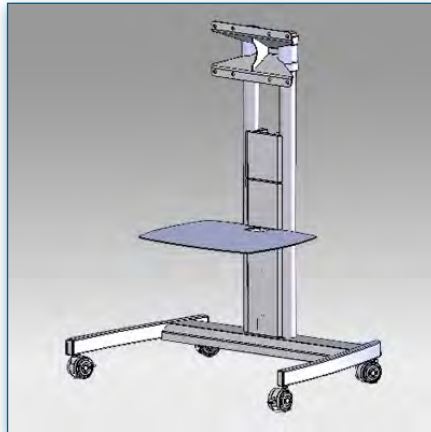
 000.440.826

 Noir

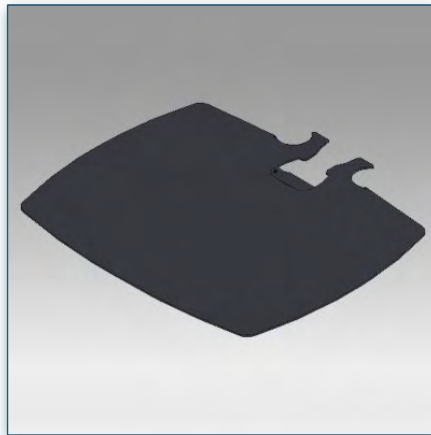
 -

 -

 440.826



Compatibilité écran: 32" - 60"
 Poids Supporté: 75 Kg
 Norme VESA: 200x200, 400x200, 400x400, 600x200, 600x400 mm
 Centre de l'écran: Réglable entre 113 et 146 cm



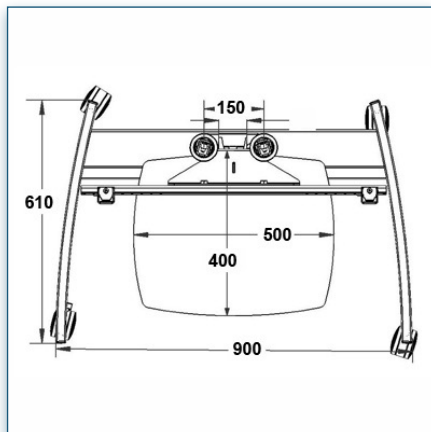
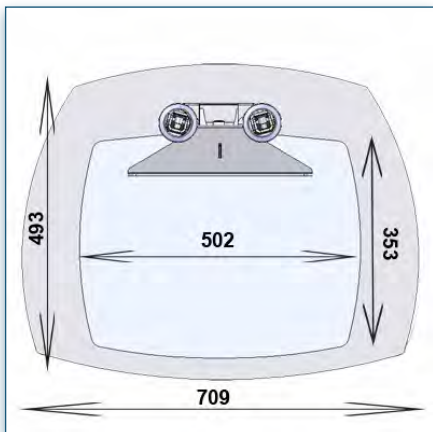
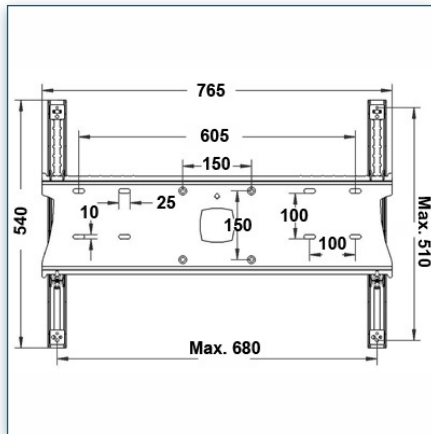
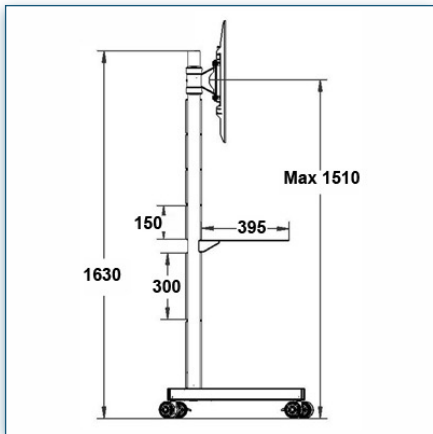
32" - 60"

200x200, 400x200, 400x400, 600x200, 600x400 mm

75 Kg



N'hésitez pas de nous contacter si vous avez des questions au sujet de cette gamme de produits.



Garantie: 5 ans



000.440.826



Noir



-



-



440.826



Accessoires Optionnels :



Etagère 40 cm x 50 cm

Référence: 440.001



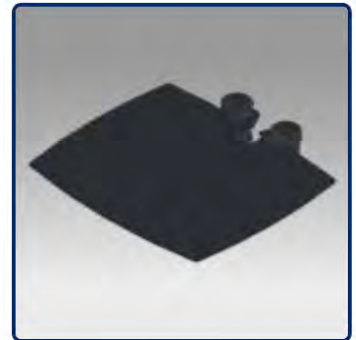
Etagère 45 cm x 55 cm

Référence: 440.002



Etagère 30 cm x 30 cm

Référence: 440.003



Etagère Heavy Duty
45 cm x 55 cm

Référence: 440.004



Etagère Heavy Duty
45 cm x 70 cm

Référence: 440.005



Etagère en verre
40 cm x 50 cm

Référence: 440.006



Bloc tiroir
50 cm x 40 cm x 14 cm

Référence: 440.007



Meuble de rangement 14U

Référence: 440.008



Accessoires Optionnels :



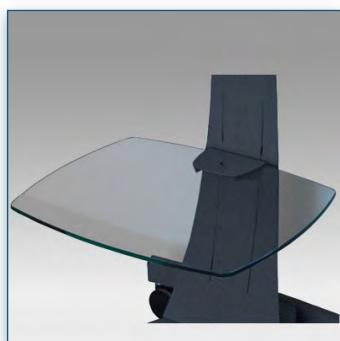
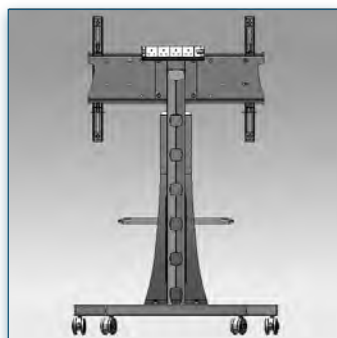
Meuble de rangement 14U

Référence: 440.009

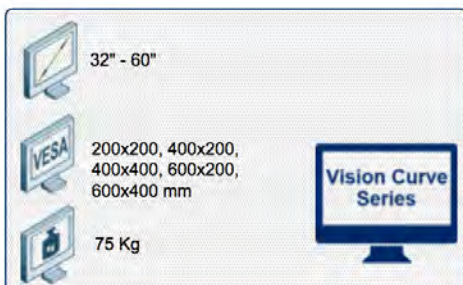


Etagère Support
Visioconférence

Référence: 440.010



Compatibilité écran: 32" - 60"
 Poids Supporté: 75 Kg
 Norme VESA: 200x200, 400x200, 400x400,
 600x200, 600x400 mm
 Centre de l'écran: 100 cm



N'hésitez pas de nous contacter si vous avez des questions au sujet de cette gamme de produits.



Garantie: 5 ans



000.440.827



Noir



-



-



440.827

Chariot Stand Vision Curve 150 cm pour 1 écran de 32"- 60" 75 Kg

La série Vision Curve se caractérise par un design épuré, élancé et incurvé spécialement conçu pour des présentations de video conférence dans un environnement professionnel tel que les salles de réunion. Ce chariot Stand Vision Curve intègre tous les câbles de liaison à l'intérieur de son pied central et est équipé d'un bloc multiprise comprenant 4 entrées secteurs de 220 Vtts. Son installation est simple et rapide et est livré avec tous le matériel nécessaire à son montage. Obtenez le meilleur de votre écran LCD Plasma avec ce chariot Stand de la gamme Vision Curve qui se fond dans n'importe quel type d'environnement, les informations à transmettre en revanche ne passeront pas inaperçues. Organisez votre équipement audio / vidéo en harmonie avec flexibilité, design et gain de place. Des accessoires supplémentaires spéciaux pour tirer le meilleur de votre matériel audiovisuel sont disponibles dans la gamme Vision Curve, vous permettant de configurer votre Chariot Stand LCD TV en fonction de vos propres besoins.

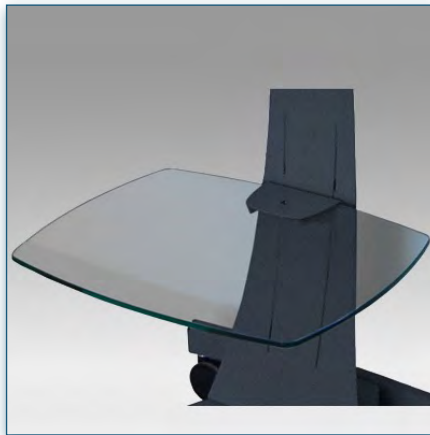
Equipements:

- * Support écran Vesa-Standards: 200x200, 400x200, 400x400, 600x200, 600x400 mm
- * Compatible avec presque tous les écrans du marché
- * Hauteur au centre de l'écran de 100 cm
- * Supporte jusqu'à 75 kg
- * Système de câbles intégré * Multiprise intégrée
- * Plate-forme en verre 40 cm x 50 cm réglable en hauteur supportant jusque 20 Kg
- * Roues (4) de précision équipées de frein à pied
- * Composants supplémentaires disponibles
- * Garantie: 5 ans * Coloris : Noir

Lors de votre commande merci de préciser la marque et le modèle de votre écran !



Compatibilité écran: 32" - 60"
 Poids Supporté: 75 Kg
 Norme VESA: 200x200, 400x200, 400x400,
 600x200, 600x400 mm
 Centre de l'écran: 100 cm



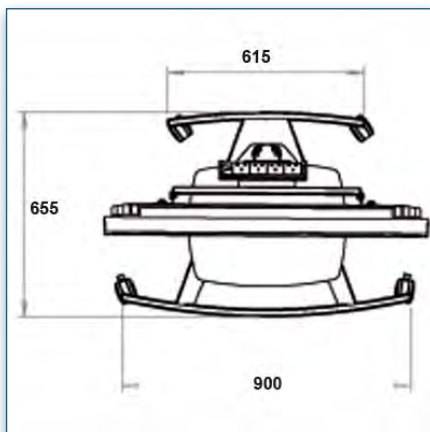
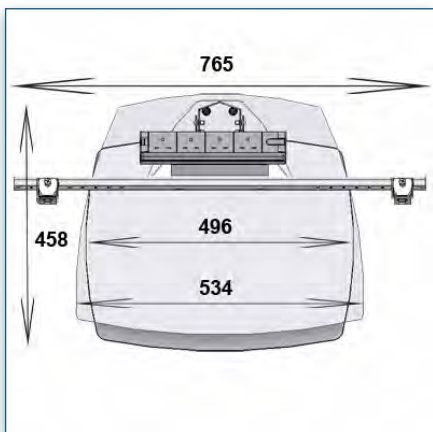
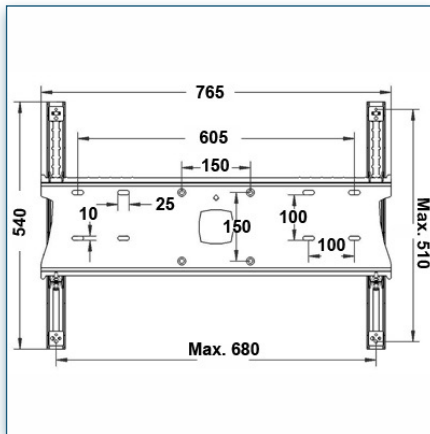
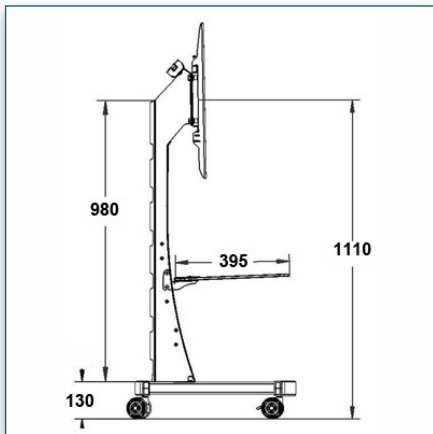
32" - 60"

VESA
 200x200, 400x200,
 400x400, 600x200,
 600x400 mm

75 Kg



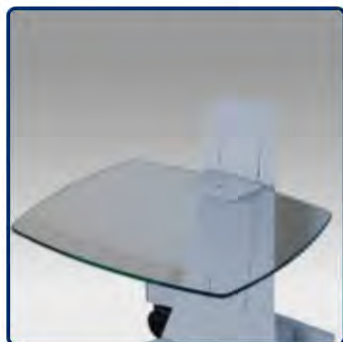
N'hésitez pas de nous contacter si vous avez des questions au sujet de cette gamme de produits.



- Garantie: 5 ans
- 000.440.827
- Noir
-
-
- 440.827



Accessoires Optionnels :



Etagère en verre
40 cm x 50 cm

Référence: 440.011



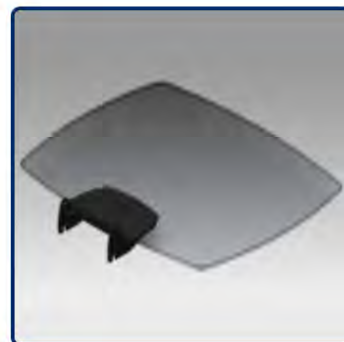
Etagère 40 cm x 50 cm

Référence: 440.012



Etagère en verre
39 cm x 78 cm

Référence: 440.013



Etagère en verre
40 cm x 50 cm

Référence: 440.014



Etagère 39 cm x 78 cm

Référence: 440.015



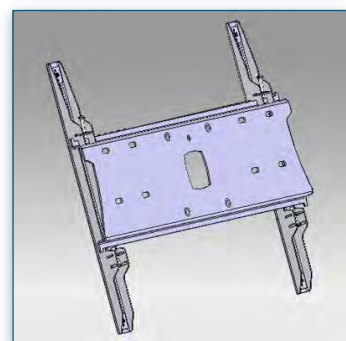
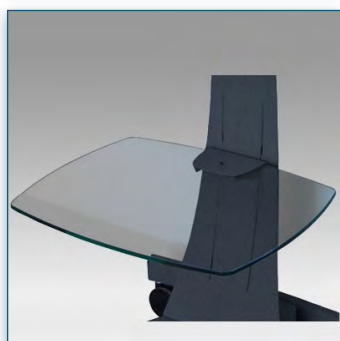
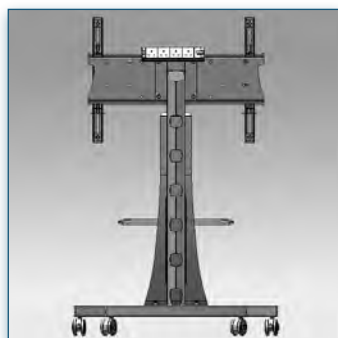
Bloc tiroir
55 cm x 40 cm x 14 cm

Référence: 440.016

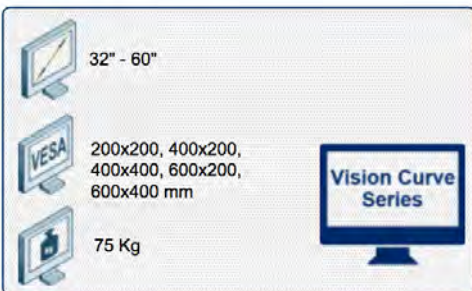



Etagère Support
Visioconférence

Référence: 440.010





Compatibilité écran: 32" - 60"
 Poids Supporté: 75 Kg
 Norme VESA: 200x200, 400x200, 400x400,
 600x200, 600x400 mm
 Centre de l'écran: 100 cm



 N'hésitez pas de nous contacter si vous avez des questions au sujet de cette gamme de produits.


 Garantie: 5 ans

 000.440.828

 Aluminium

 -

 -

 440.828

Chariot Stand Vision Curve 150 cm pour 1 écran de 32"- 60" 75 Kg

La série Vision Curve se caractérise par un design épuré, élancé et incurvé spécialement conçu pour des présentations de video conférence dans un environnement professionnel tel que les salles de réunion. Ce chariot Stand Vision Curve intègre tous les câbles de liaison à l'intérieur de son pied central et est équipé d'un bloc multiprise comprenant 4 entrées secteurs de 220 Vlt. Son installation est simple et rapide et est livré avec tous le matériel nécessaire à son montage. Obtenez le meilleur de votre écran LCD Plasma avec ce chariot Stand de la gamme Vision Curve qui se fond dans n'importe quel type d'environnement, les informations à transmettre en revanche ne passeront pas inaperçues. Organisez votre équipement audio / vidéo en harmonie avec flexibilité, design et gain de place. Des accessoires supplémentaires spéciaux pour tirer le meilleur de votre matériel audiovisuel sont disponibles dans la gamme Vision Curve, vous permettant de configurer votre Chariot Stand LCD TV en fonction de vos propres besoins.

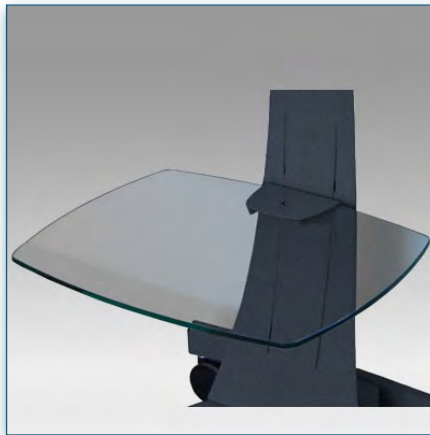
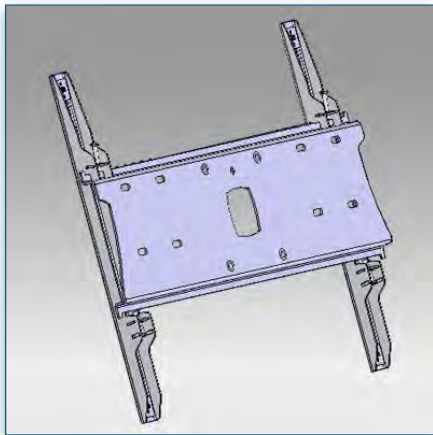
Equipements:

- * Support écran Vesa-Standards: 200x200, 400x200, 400x400, 600x200, 600x400 mm
- * Compatible avec presque tous les écrans du marché
- * Hauteur au centre de l'écran de 100 cm
- * Supporte jusqu'à 75 kg
- * Système de câbles intégré * Multiprise intégrée
- * Plate-forme en verre 40 cm x 50 cm réglable en hauteur supportant jusque 20 Kg
- * Roues (4) de précision équipées de frein à pied
- * composants supplémentaires disponibles
- * Garantie: 5 ans * Coloris : Aluminium

Lors de votre commande merci de préciser la marque et le modèle de votre écran !



Compatibilité écran: 32" - 60"
 Poids Supporté: 75 Kg
 Norme VESA: 200x200, 400x200, 400x400,
 600x200, 600x400 mm
 Centre de l'écran: 100 cm



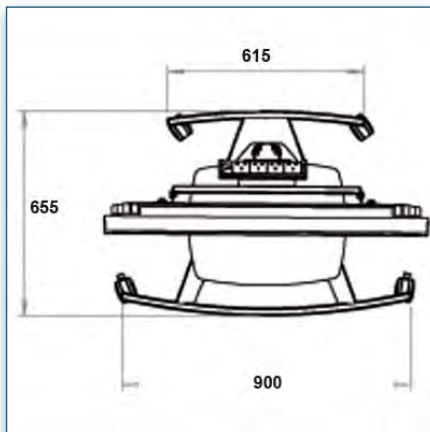
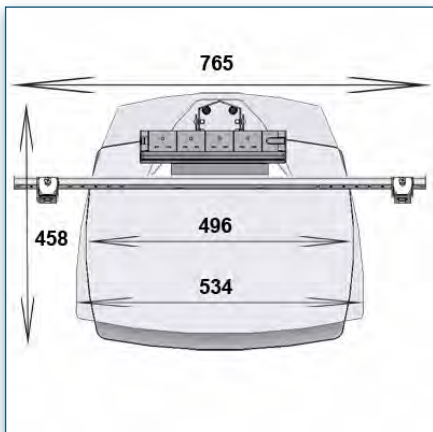
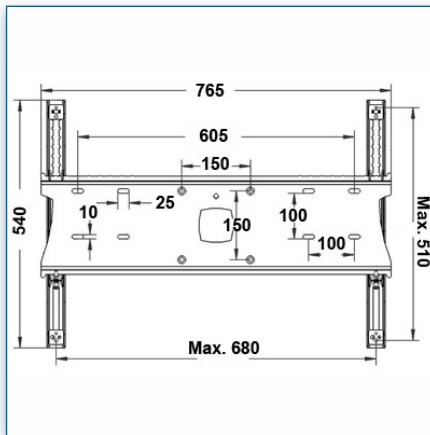
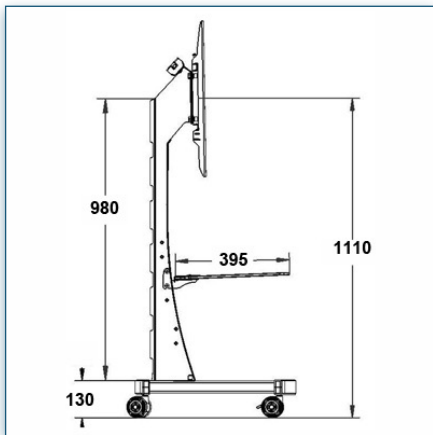
32" - 60"

VESA 200x200, 400x200, 400x400, 600x200, 600x400 mm

75 Kg



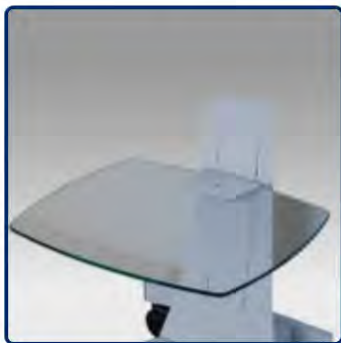
N'hésitez pas de nous contacter si vous avez des questions au sujet de cette gamme de produits.



- Garantie: 5 ans
- 000.440.828
- Aluminium
-
-
- 440.828



Accessoires Optionnels :



Etagère en verre
40 cm x 50 cm

Référence: 440.011



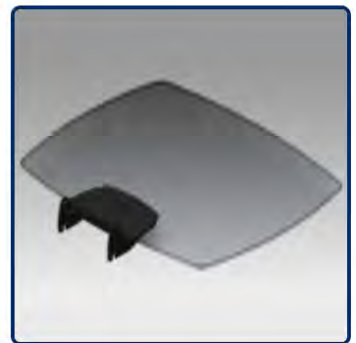
Etagère 40 cm x 50 cm

Référence: 440.012



Etagère en verre
39 cm x 78 cm

Référence: 440.013



Etagère en verre
40 cm x 50 cm

Référence: 440.014



Etagère 39 cm x 78 cm

Référence: 440.015



Bloc tiroir
55 cm x 40 cm x 14 cm

Référence: 440.016

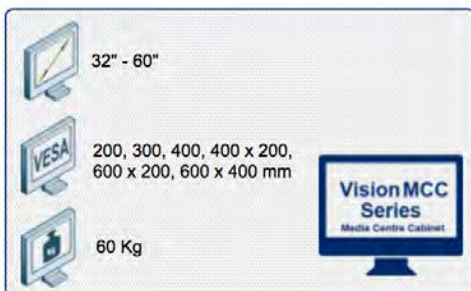


Etagère Support
Visioconférence

Référence: 440.010



Compatibilité écran: 32" - 60"
 Poids Supporté: 60 Kg
 Norme VESA: 200, 300, 400, 400 x 200,
 600 x 200, 600 x 400 mm
 Centre de l'écran: réglable entre 126 et 151 cm



Chariot Stand Vision MCC Design Visio 150 cm pour 1 écran de 30"- 60" 60 Kg

Avec la série Vision MCC (Media Centre Cabinet) vous donnez une nouvelle dimension à vos messages audiovisuels. Grâce à son design d'une élégance incomparable et une intégration parfaite de votre matériel audio visuel la série Vision MCC vous offre un must dans la présentation de vos contenus. Plus qu'un chariot stand, il s'agit d'un meuble complet donnant à vos présentation une image de robustesse et d'intégration parfaite. Ce meuble intègre un une armoire basse design, vous permettant de ranger et de connecter tous vos appareils Obtenez le meilleur de votre écran LCD Plasma avec ce chariot Stand de la gamme Vision MCC. Organisez votre équipement audio / vidéo en harmonie avec flexibilité, design et gain de place. Des accessoires supplémentaires spéciaux pour tirer le meilleur de votre matériel audiovisuel sont disponibles dans la gamme Vision MCC, vous permettant de configurer votre Chariot Stand LCD TV en fonction de vos propres besoins.

Equipements:

- * Support écran Vesa-Standards:
200, 300, 400, 400x200, 600x200, 600x400 mm
- * Compatible avec presque tous les écrans du marché
- * Hauteur au centre de l'écran de 126 à 151 cm
- * Supporte jusqu'à 60 kg
- * Système de cables intégré au meuble
- * Compartiment Design de rangement sécurisé des appareils audio
Dimensions intérieures: 48 cm x 48 cm x 70 cm
- * Multiprise intégrée (4 entrées)
- * Roues (4) de précision équipées de frein à pied
- * montage de la caméra
- * plate-forme standard de fixation au-dessus de l'écran (26 cm x 34 cm)
- * composants supplémentaires disponibles * Garantie: 5 ans * Coloris : Noir

Préciser la marque et le modèle de votre écran !



N'hésitez pas de nous contacter si vous avez des questions au sujet de cette gamme de produits.



Garantie: 5 ans



000.440.847



Noir



-



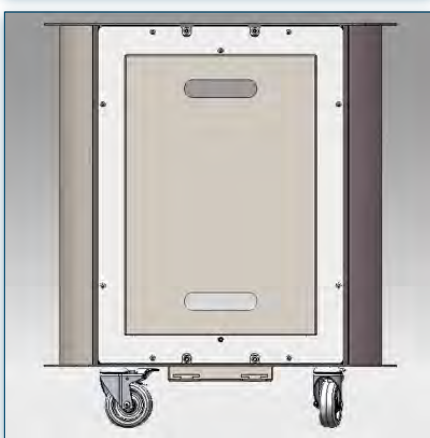
-



440.847



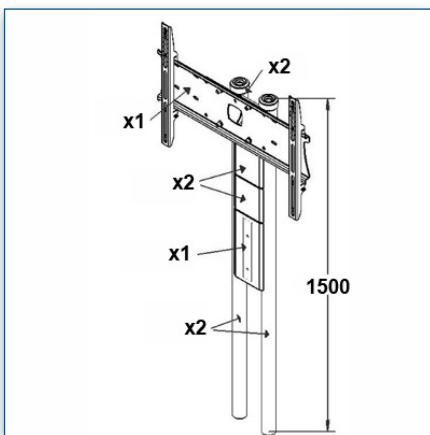
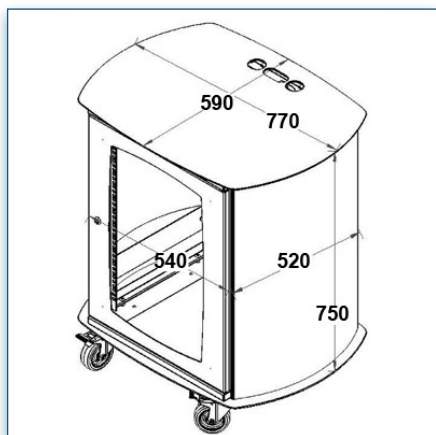
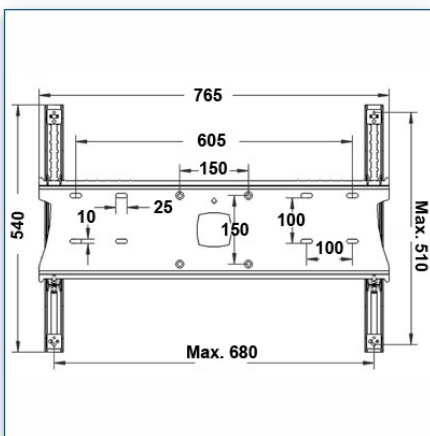
Compatibilité écran: 32" - 60"
 Poids Supporté: 60 Kg
 Norme VESA: 200, 300, 400, 400 x 200, 600 x 200, 600 x 400 mm
 Centre de l'écran: réglable entre 126 et 151 cm



32" - 60"
 200, 300, 400, 400 x 200, 600 x 200, 600 x 400 mm
 60 Kg



N'hésitez pas de nous contacter si vous avez des questions au sujet de cette gamme de produits.



Garantie: 5 ans



000.440.847



Noir



-



-



440.847

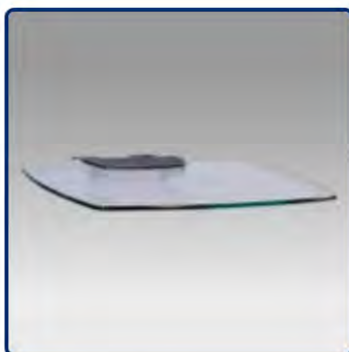


Accessoires Optionnels :



Etagère 40 cm x 50 cm

Référence: 440.001



Etagère en verre
40 cm x 50 cm

Référence: 440.006



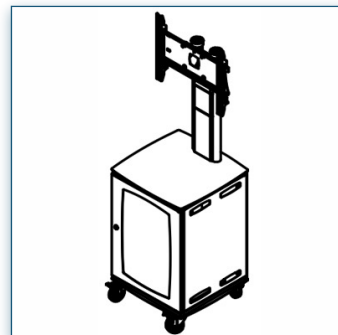
Kit de deux étagères
40 cm x 50 cm

Référence: 440.031

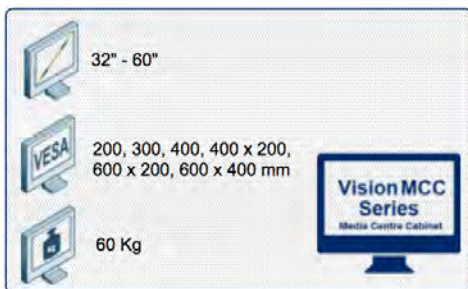


Etagère Support
Visioconférence

Référence: 440.010



Compatibilité écran: 32" - 60"
 Poids Supporté: 60 Kg
 Norme VESA: 200, 300, 400, 400 x 200,
 600 x 200, 600 x 400 mm
 Centre de l'écran: réglable entre 126 et 151 cm


Chariot Stand Vision MCC 150 cm pour 1 écran de 30" - 60" 60 Kg

Avec la série Vision MCC (Media Centre Cabinet) vous donnez une nouvelle dimension à vos messages audiovisuels. Grâce à son design d'une élégance incomparable et une intégration parfaite de votre matériel audio visuel la série Vision MCC vous offre un must dans la présentation de vos contenus. Plus qu'un chariot stand, il s'agit d'un meuble complet donnant à vos présentation une image de robustesse et d'intégration parfaite. Ce meuble intègre un une armoire basse rectangulaire, vous permettant de ranger et de connecter tous vos appareils. Obtenez le meilleur de votre écran LCD Plasma avec ce chariot Stand de la gamme Vision MCC. Organisez votre équipement audio / vidéo en harmonie avec flexibilité, design et gain de place. Des accessoires supplémentaires spéciaux pour tirer le meilleur de votre matériel audiovisuel sont disponibles dans la gamme Vision MCC, vous permettant de configurer votre Chariot Stand LCD TV en fonction de vos propres besoins.

Equipements:

- * Support écran Vesa-Standards:
200, 300, 400, 400x200, 600x200, 600x400 mm
- * Compatible avec presque tous les écrans du marché
- * Hauteur au centre de l'écran de 126 à 151 cm
- * Supporte jusqu'à 60 kg
- * Système de cables intégré au meuble
- * Compartiment Design de rangement sécurisé des appareils audio
Dimensions intérieures: 48 cm x 70 cm x 48 cm
- * Multiprise intégrée (4 entrées)
- * Roues (4) de précision équipées de frein à pied
- * composants supplémentaires disponibles
- * Garantie: 5 ans * Coloris : Noir

Lors de votre commande merci de préciser la marque et le modèle de votre écran !



N'hésitez pas de nous contacter si vous avez des questions au sujet de cette gamme de produits.



Garantie: 5 ans



000.440.848



Noir



-



-



440.848



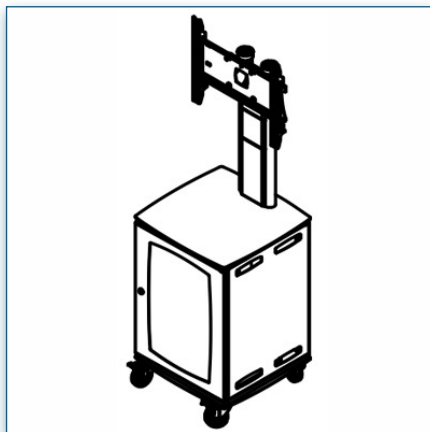
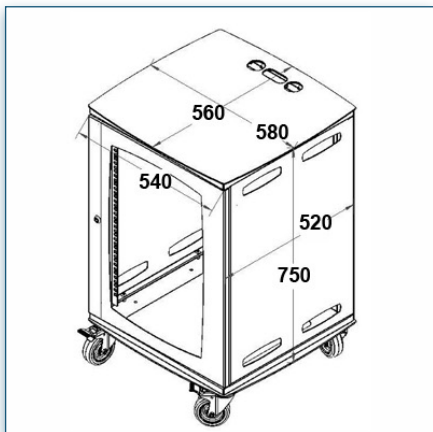
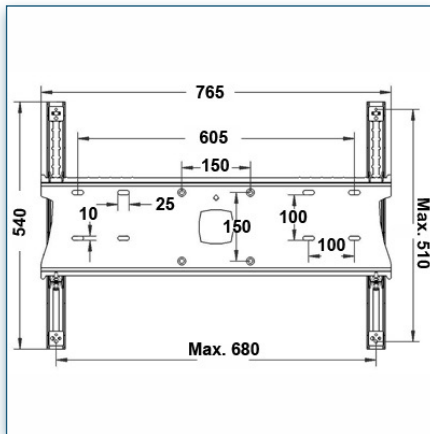
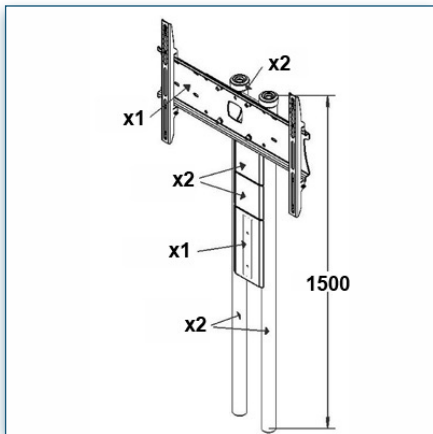
Compatibilité écran: 32" - 60"
 Poids Supporté: 60 Kg
 Norme VESA: 200, 300, 400, 400 x 200,
 600 x 200, 600 x 400 mm
 Centre de l'écran: réglable entre 126 et 151 cm



32" - 60"
 200, 300, 400, 400 x 200,
 600 x 200, 600 x 400 mm
 60 Kg



N'hésitez pas de nous contacter si vous avez des questions au sujet de cette gamme de produits.



Garantie: 5 ans



000.440.848



Noir



-



-



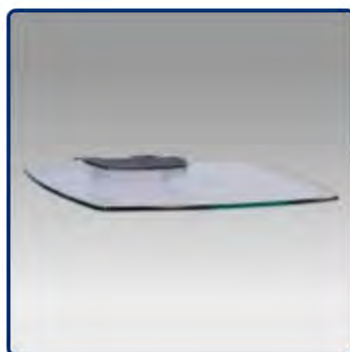
440.848



Accessoires Optionnels :



Etagère 40 cm x 50 cm
Référence: 440.001



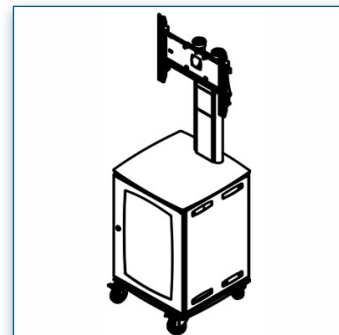
Etagère en verre
40 cm x 50 cm
Référence: 440.006



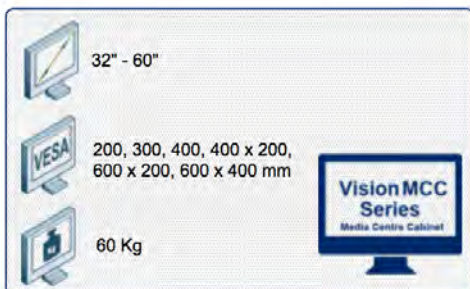
Kit de deux étagères
40 cm x 50 cm
Référence: 440.031



Etagère Support
Visioconférence
Référence: 440.010



Compatibilité écran: 32" - 60"
Poids Supporté: 60 Kg
Norme VESA: 200, 300, 400, 400 x 200,
600 x 200, 600 x 400 mm
Centre de l'écran: réglable entre 126 et 151 cm


Chariot Stand Vision MCC Visio 150 cm pour 1 écran de 30" - 60" 60 Kg

Avec la série Vision MCC (Media Centre Cabinet) vous donnez une nouvelle dimension à vos messages audiovisuels. Grâce à son design d'une élégance incomparable et une intégration parfaite de votre matériel audio visuel la série Vision MCC vous offre un must dans la présentation de vos contenus. Plus qu'un chariot stand, il s'agit d'un meuble complet donnant à vos présentation une image de robustesse et d'intégration parfaite. Ce meuble intègre une armoire basse rectangulaire, vous permettant de ranger et de connecter tous vos appareils ainsi qu'un support de camera. Obtenez le meilleur de votre écran LCD Plasma avec ce chariot Stand de la gamme Vision MCC.

Organisez votre équipement audio / vidéo en harmonie avec flexibilité, design et gain de place. Des accessoires supplémentaires spéciaux pour tirer le meilleur de votre matériel audiovisuel sont disponibles dans la gamme Vision MCC, vous permettant de configurer votre Chariot Stand LCD TV en fonction de vos propres besoins.

Equipements:

- * Support écran Vesa-Standards:
200, 300, 400, 400x200, 600x200, 600x400 mm
- * Compatible avec presque tous les écrans du marché
- * Hauteur au centre de l'écran de 126 à 151 cm
- * Supporte jusqu'à 60 kg
- * Système de cables intégré au meuble
- * Compartiment Design de rangement sécurisé des appareils audio
Dimensions intérieures: 48 cm x 68 cm x 70 cm
- * Multiprise intégrée (4 entrées)
- * Roues (4) de précision équipées de frein à pied
- * montage de la caméra
- * plate-forme standard de fixation au-dessus de l'écran (26 cm x 34 cm)
- * composants supplémentaires disponibles
- * Garantie: 5 ans * Coloris : Noir

Préciser la marque et le modèle de votre écran !



N'hésitez pas de nous contacter si vous avez des questions au sujet de cette gamme de produits.



Garantie: 5 ans



000.440.849



Noir



-



-



440.849

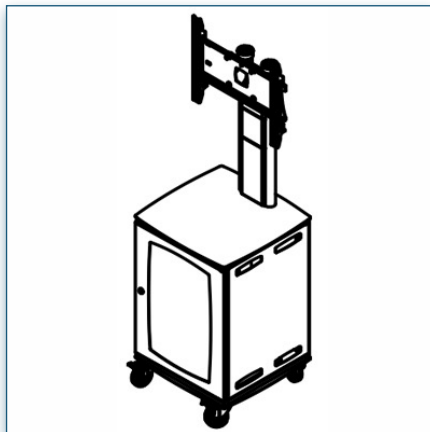
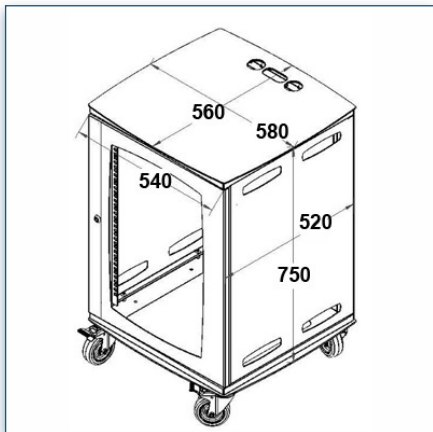
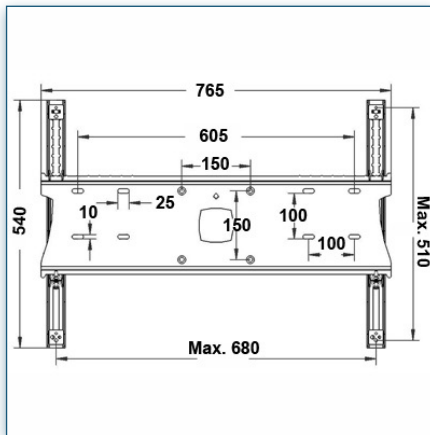
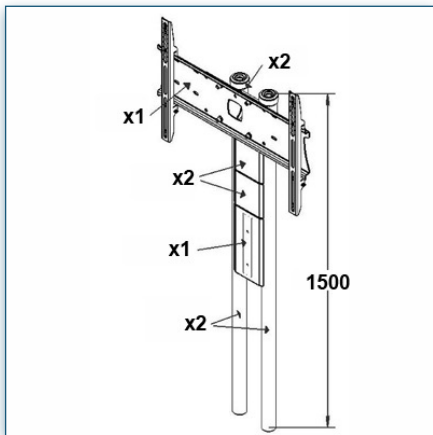


Compatibilité écran: 32" - 60"
Poids Supporté: 60 Kg
Norme VESA: 200, 300, 400, 400 x 200,
600 x 200, 600 x 400 mm
Centre de l'écran: réglable entre 126 et 151 cm

32" - 60"
200, 300, 400, 400 x 200,
600 x 200, 600 x 400 mm
60 Kg



N'hésitez pas de nous contacter si vous avez des questions au sujet de cette gamme de produits.



Garantie: 5 ans



000.440.849



Noir



-



-



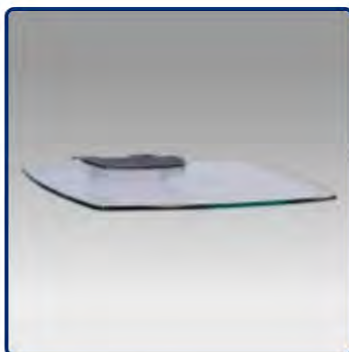
440.849



Accessoires Optionnels :



Etagère 40 cm x 50 cm
Référence: 440.001



Etagère en verre
40 cm x 50 cm
Référence: 440.006



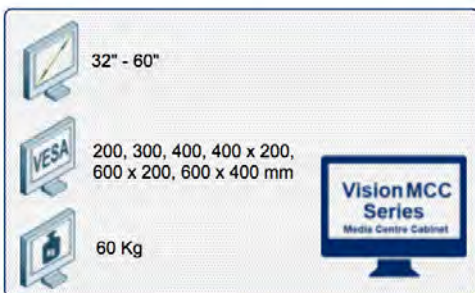
Kit de deux étagères
40 cm x 50 cm
Référence: 440.031



Etagère Support
Visioconférence
Référence: 440.010



Compatibilité écran: 32" - 60"
Poids Supporté: 60 Kg
Norme VESA: 200, 300, 400, 400 x 200,
600 x 200, 600 x 400 mm
Centre de l'écran: réglable entre 126 et 151 cm



N'hésitez pas de nous contacter si vous avez des questions au sujet de cette gamme de produits.



Garantie: 5 ans



000.440.850



Noir



-



-



440.850

**Chariot Stand Vision MCC Design 150 cm pour 1 écran de 30" - 60"
60 Kg**

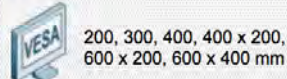
Avec la série Vision MCC (Media Centre Cabinet) vous donnez une nouvelle dimension à vos messages audiovisuels. Grâce à son design d'une élégance incomparable et une intégration parfaite de votre matériel audio visuel la série Vision MCC vous offre un must dans la présentation de vos contenus. Plus qu'un chariot stand, il s'agit d'un meuble complet donnant à vos présentation une image de robustesse et d'intégration parfaite. Ce meuble intègre une armoire basse design, vous permettant de ranger et de connecter tous vos appareils. Obtenez le meilleur de votre écran LCD Plasma avec ce chariot Stand de la gamme Vision MCC. Organisez votre équipement audio / vidéo en harmonie avec flexibilité, design et gain de place. Des accessoires supplémentaires spéciaux pour tirer le meilleur de votre matériel audiovisuel sont disponibles dans la gamme Vision MCC, vous permettant de configurer votre Chariot Stand LCD TV en fonction de vos propres besoins.

Equipements:

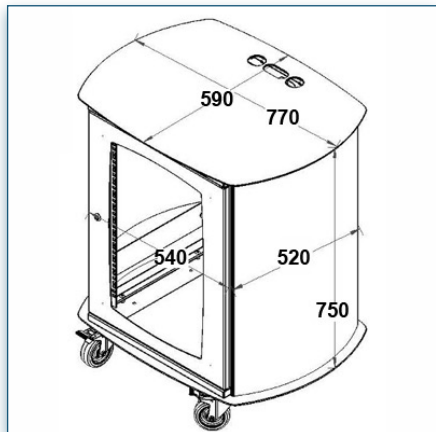
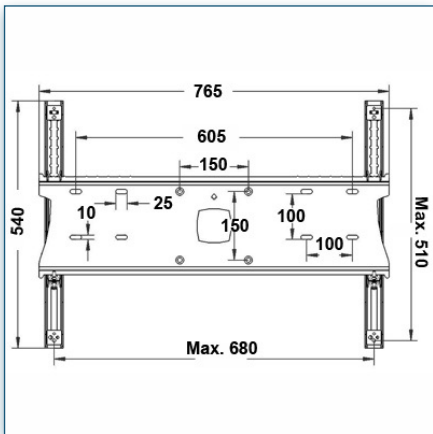
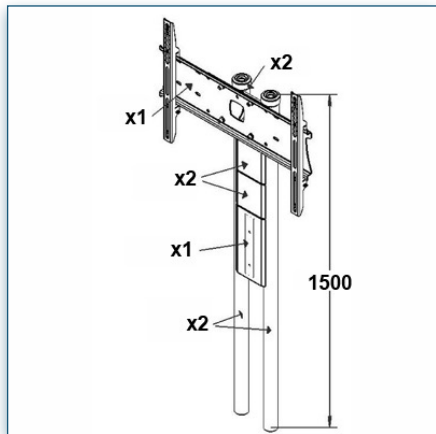
- * Support écran Vesa-Standards:
200, 300, 400, 400x200, 600x200, 600x400 mm
 - * Compatible avec presque tous les écrans du marché
 - * Hauteur au centre de l'écran de 126 à 151 cm
 - * Supporte jusqu'à 60 kg
 - * Système de cables intégré au meuble
 - * Compartiment Design de rangement sécurisé des appareils audio
Dimensions intérieures: 48 cm x 70 cm x 48 cm
 - * Multiprise intégrée (4 entrées)
 - * Roues (4) de précision équipées de frein à pied
 - * composants supplémentaires disponibles
 - * Garantie: 5 ans * Coloris : Noir
- Préciser la marque et le modèle de votre écran !



Compatibilité écran: 32" - 60"
Poids Supporté: 60 Kg
Norme VESA: 200, 300, 400, 400 x 200,
600 x 200, 600 x 400 mm
Centre de l'écran: réglable entre 126 et 151 cm



N'hésitez pas de nous contacter si vous avez des questions au sujet de cette gamme de produits.



Garantie: 5 ans

000.440.850

Noir

-

-

440.850

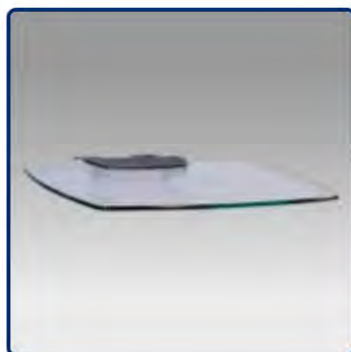


Accessoires Optionnels :



Etagère 40 cm x 50 cm

Référence: 440.001



Etagère en verre
40 cm x 50 cm

Référence: 440.006



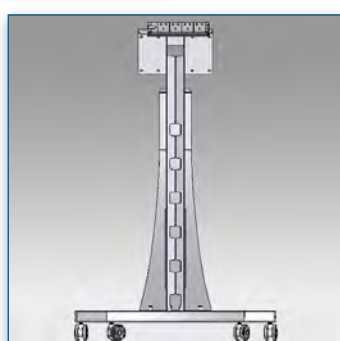
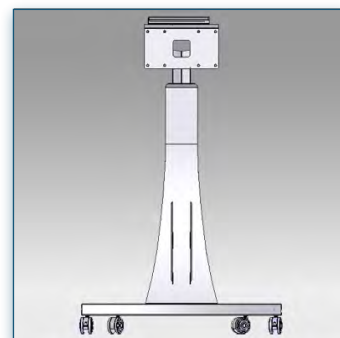
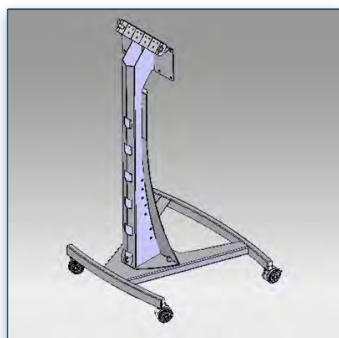
Kit de deux étagères
40 cm x 50 cm

Référence: 440.031



Etagère Support
Visioconférence

Référence: 440.010



Compatibilité écran: 32" - 80"
 Poids Supporté: 100 Kg
 Norme VESA: 200x200, 400x200, 400x400,
 600x200, 600x400 mm
 Centre de l'écran: 120 cm

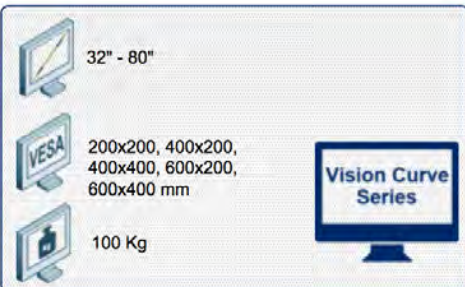
Chariot Stand Vision Curve 120 cm pour 1 écran de 32"- 80" 100 Kg

La série Vision Curve se caractérise par un design épuré, élancé et incurvé spécialement conçu pour des présentations de video conférence dans un environnement professionnel tel que les salles de réunion. Ce chariot Stand Vision Curve intègre tous les câbles de liaison à l'intérieur de son pied central et est équipé d'un bloc multiprise comprenant 4 entrées secteurs de 220 VIts. Son installation est simple et rapide et est livré avec tous le matériel nécessaire à son montage. Obtenez le meilleur de votre écran LCD Plasma avec ce chariot Stand de la gamme Vision Curve qui se fond dans n'importe quel type d'environnement, les informations à transmettre en revanche ne passeront pas inaperçues. Organisez votre équipement audio / vidéo en harmonie avec flexibilité, design et gain de place. Des accessoires supplémentaires spéciaux pour tirer le meilleur de votre matériel audiovisuel sont disponibles dans la gamme Vision Curve, vous permettant de configurer votre Chariot Stand LCD TV en fonction de vos propres besoins.

Equipements:

- * Support écran Vesa-Standards: 200x200, 400x200, 400x400, 600x200, 600x400 mm
- * Compatible avec presque tous les écrans du marché
- * Hauteur au centre de l'écran de 120 cm
- * Supporte jusqu'à 100 kg
- * Système de câbles intégré
- * Multiprise intégrée
- * Roues (4) de précision équipées de frein à pied
- * composants supplémentaires disponibles
- * Garantie: 5 ans
- * Coloris : Noir

Lors de votre commande merci de préciser la marque et le modèle de votre écran !



N'hésitez pas de nous contacter si vous avez des questions au sujet de cette gamme de produits.



Garantie: 5 ans



000.440.829



Noir



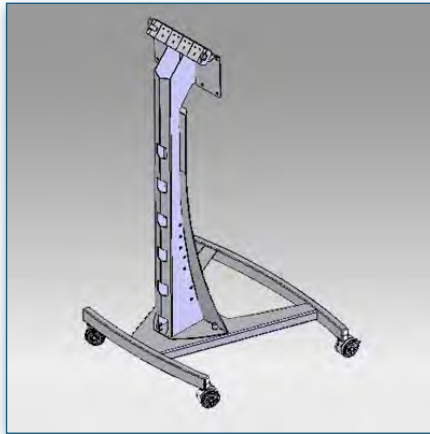
-



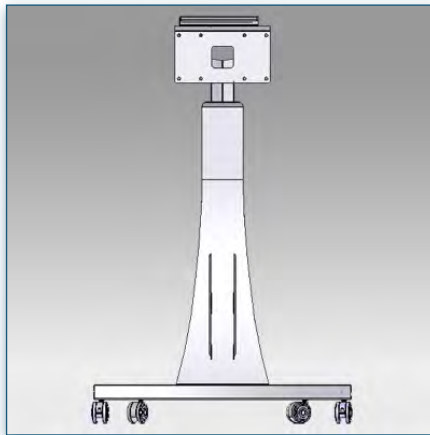
-



440.829

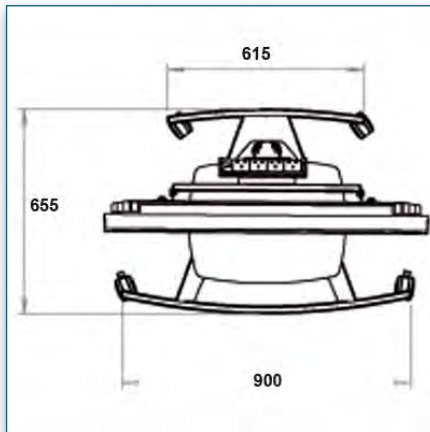
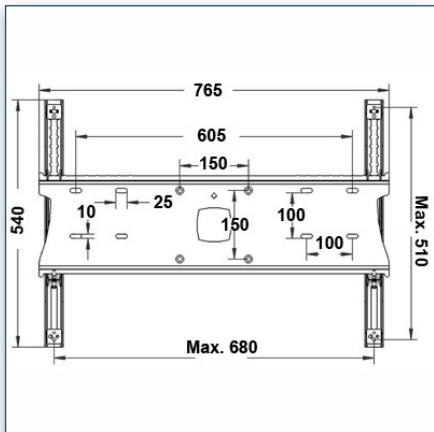
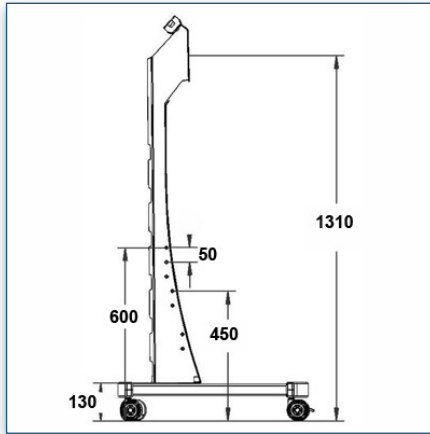
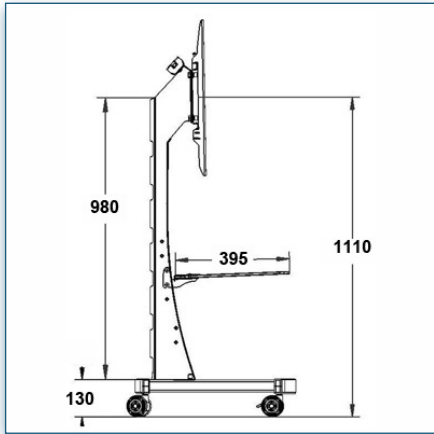


Compatibilité écran: 32" - 80"
 Poids Supporté: 100 Kg
 Norme VESA: 200x200, 400x200, 400x400,
 600x200, 600x400 mm
 Centre de l'écran: 120 cm



32" - 80"
 200x200, 400x200,
 400x400, 600x200,
 600x400 mm
 100 Kg
Vision Curve Series

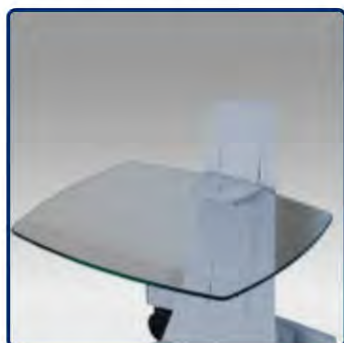
N'hésitez pas de nous contacter si vous avez des questions au sujet de cette gamme de produits.



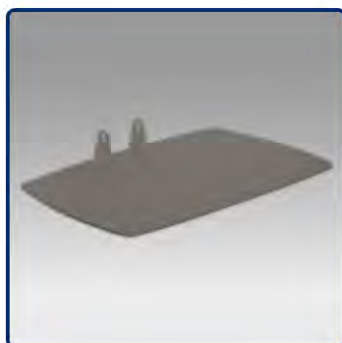
- Garantie: 5 ans
- 000.440.829
- Noir
-
-
- 440.829



Accessoires Optionnels :



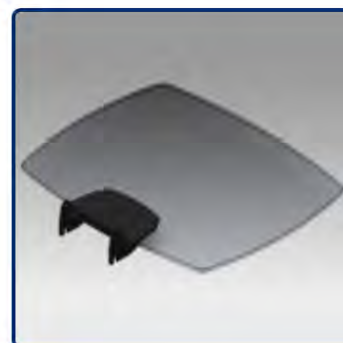
Etagère en verre
40 cm x 50 cm
Référence: 440.011



Etagère 40 cm x 50 cm
Référence: 440.012



Etagère en verre
39 cm x 78 cm
Référence: 440.013



Etagère en verre
40 cm x 50 cm
Référence: 440.014



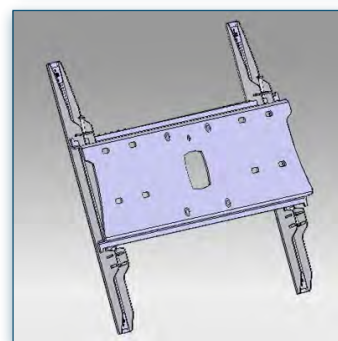
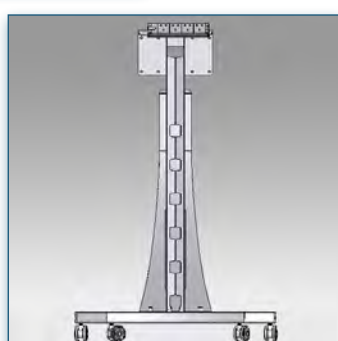
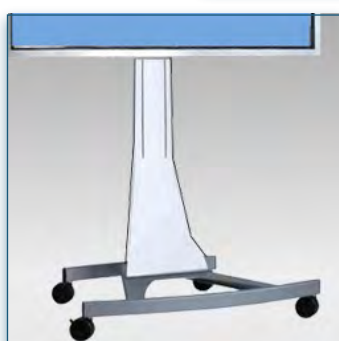
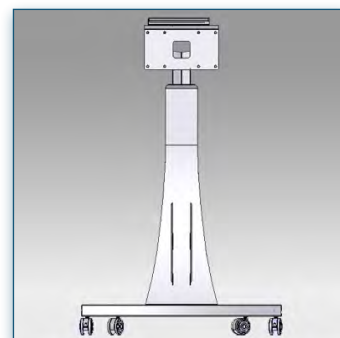
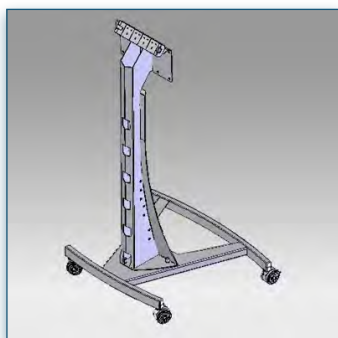
Etagère 39 cm x 78 cm
Référence: 440.015



Bloc tiroir
55 cm x 40 cm x 14 cm
Référence: 440.016



Etagère Support
Visioconférence
Référence: 440.010



Compatibilité écran: 32" - 80"
 Poids Supporté: 100 Kg
 Norme VESA: 200x200, 400x200, 400x400,
 600x200, 600x400 mm
 Centre de l'écran: 120 cm

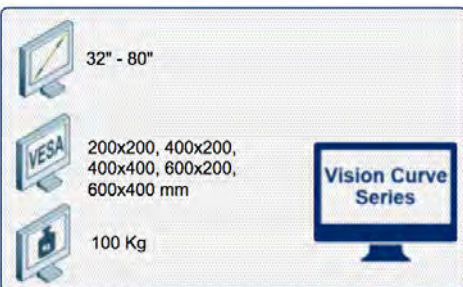
Chariot Stand Vision Curve 120 cm pour 1 écran de 32"- 80" 100 Kg


La série Vision Curve se caractérise par un design épuré, élancé et incurvé spécialement conçu pour des présentations de video conférence dans un environnement professionnel tel que les salles de réunion. Ce chariot Stand Vision Curve intègre tous les câbles de liaison à l'intérieur de son pied central et est équipé d'un bloc multiprise comprenant 4 entrées secteurs de 220 Vlt. Son installation est simple et rapide et est livré avec tous le matériel nécessaire à son montage. Obtenez le meilleur de votre écran LCD Plasma avec ce chariot Stand de la gamme Vision Curve qui se fond dans n'importe quel type d'environnement, les informations à transmettre en revanche ne passeront pas inaperçues. Organisez votre équipement audio / vidéo en harmonie avec flexibilité, design et gain de place. Des accessoires supplémentaires spéciaux pour tirer le meilleur de votre matériel audiovisuel sont disponibles dans la gamme Vision Curve, vous permettant de configurer votre Chariot Stand LCD TV en fonction de vos propres besoins.


Equipements:


- * Support écran Vesa-Standards: 200x200, 400x200, 400x400, 600x200, 600x400 mm
- * Compatible avec presque tous les écrans du marché
- * Hauteur au centre de l'écran de 120 cm
- * Supporte jusqu'à 100 kg
- * Système de câbles intégré
- * Multiprise intégrée
- * Roues (4) de précision équipées de frein à pied
- * composants supplémentaires disponibles
- * Garantie: 5 ans
- * Coloris : Aluminium

Lors de votre commande merci de préciser la marque et le modèle de votre écran !



 N'hésitez pas de nous contacter si vous avez des questions au sujet de cette gamme de produits.

 Garantie: 5 ans

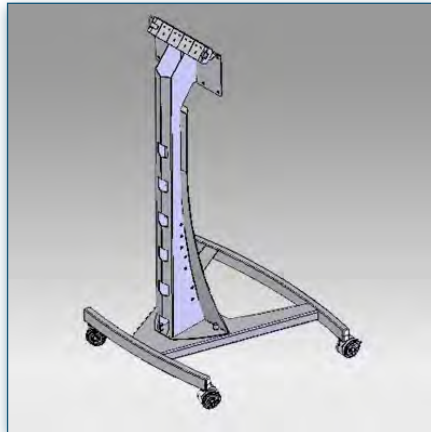
 000.440.830

 Aluminium

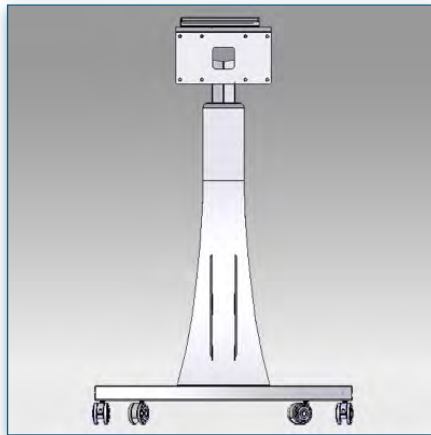
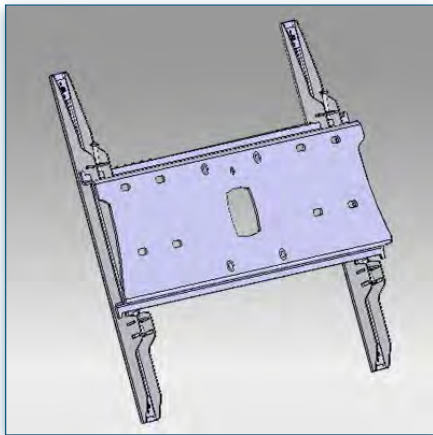
 -

 -

 440.830



Compatibilité écran: 32" - 80"
 Poids Supporté: 100 Kg
 Norme VESA: 200x200, 400x200, 400x400,
 600x200, 600x400 mm
 Centre de l'écran: 120 cm



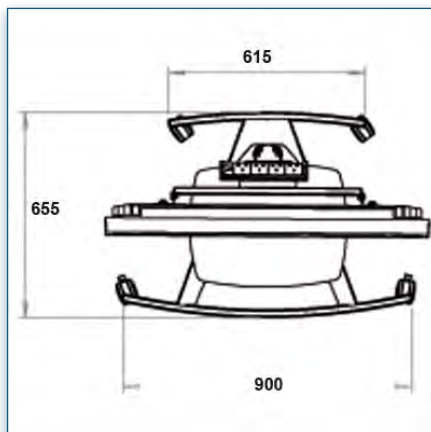
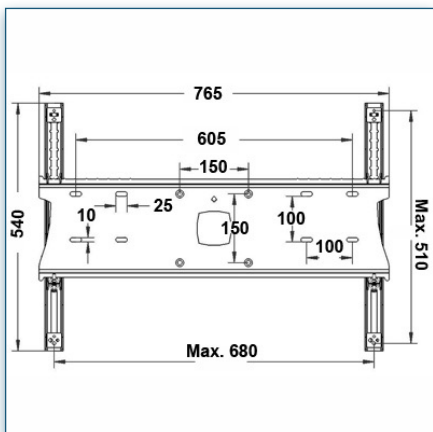
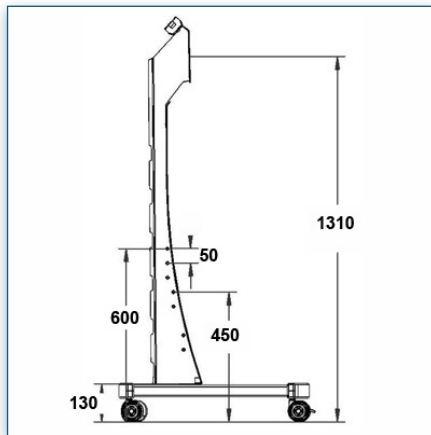
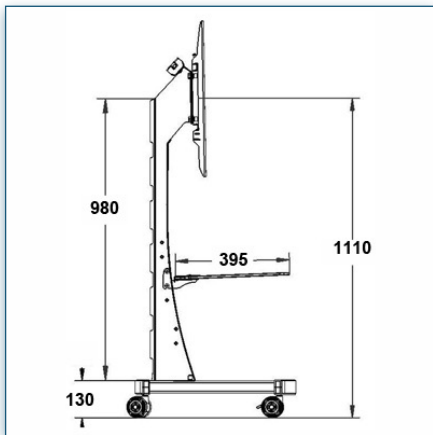
32" - 80"

VESA
 200x200, 400x200,
 400x400, 600x200,
 600x400 mm

100 Kg



N'hésitez pas de nous contacter si vous avez des questions au sujet de cette gamme de produits.



Garantie: 5 ans



000.440.830



Aluminium



-



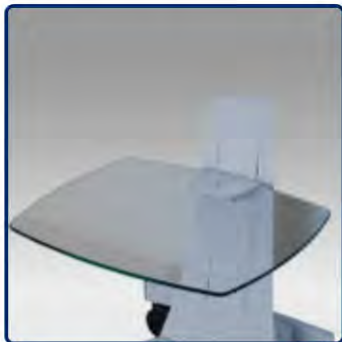
-



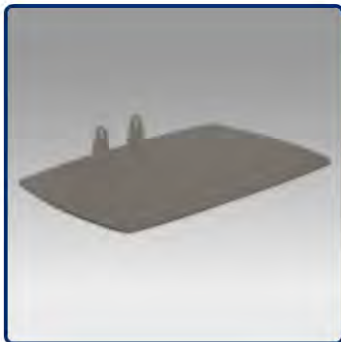
440.830



Accessoires Optionnels :



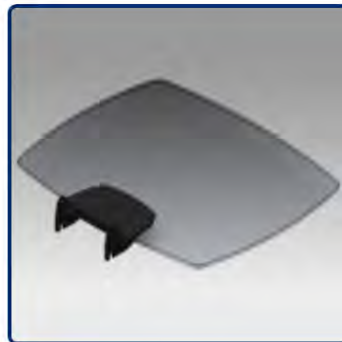
Etagère en verre
40 cm x 50 cm
Référence: 440.011



Etagère 40 cm x 50 cm
Référence: 440.012



Etagère en verre
39 cm x 78 cm
Référence: 440.013



Etagère en verre
40 cm x 50 cm
Référence: 440.014



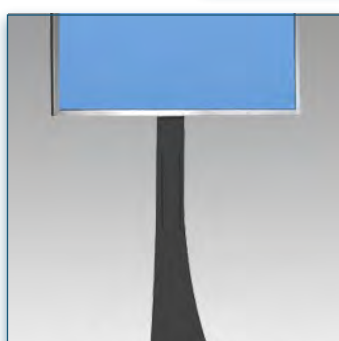
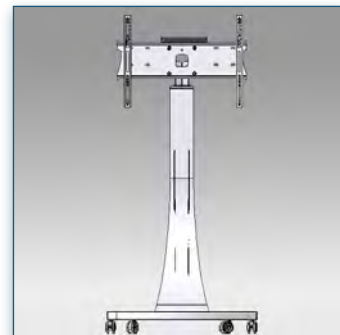
Etagère 39 cm x 78 cm
Référence: 440.015



Bloc tiroir
55 cm x 40 cm x 14 cm
Référence: 440.016



Etagère Support
Visioconférence
Référence: 440.010



Compatibilité écran: 32" - 80"

Poids Supporté: 75 Kg

Norme VESA: 200x200, 400x200, 400x400, 600x200, 600x400 mm

Centre de l'écran: 150 cm

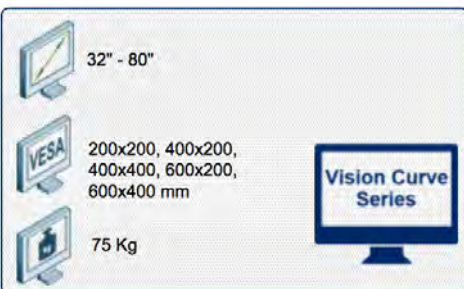
Chariot Stand Vision Curve 150 cm pour 1 écran de 32"- 80" 75 Kg

La série Vision Curve se caractérise par un design épuré, élancé et incurvé spécialement conçu pour des présentations de video conférence dans un environnement professionnel tel que les salles de réunion. Ce chariot Stand Vision Curve intègre tous les câbles de liaison à l'intérieur de son pied central et est équipé d'un bloc multiprise comprenant 4 entrées secteurs de 220 Vtts. Son installation est simple et rapide et est livré avec tous le matériel nécessaire à son montage. Obtenez le meilleur de votre écran LCD Plasma avec ce chariot Stand de la gamme Vision Curve qui se fond dans n'importe quel type d'environnement, les informations à transmettre en revanche ne passeront pas inaperçues. Organisez votre équipement audio / vidéo en harmonie avec flexibilité, design et gain de place. Des accessoires supplémentaires spéciaux pour tirer le meilleur de votre matériel audiovisuel sont disponibles dans la gamme Vision Curve, vous permettant de configurer votre Chariot Stand LCD TV en fonction de vos propres besoins.

Equipements:

- * Support écran Vesa-Standards: 200x200, 400x200, 400x400, 600x200, 600x400 mm
- * Compatible avec presque tous les écrans du marché
- * Hauteur au centre de l'écran de 150 cm
- * Supporte jusqu'à 75 kg
- * Système de câbles intégré
- * Multiprise intégrée
- * Roues (4) de précision équipées de frein à pied
- * composants supplémentaires disponibles
- * Garantie: 5 ans
- * Coloris : Noir

Lors de votre commande merci de préciser la marque et le modèle de votre écran !



N'hésitez pas de nous contacter si vous avez des questions au sujet de cette gamme de produits.



Garantie: 5 ans



000.440.831



Noir



-



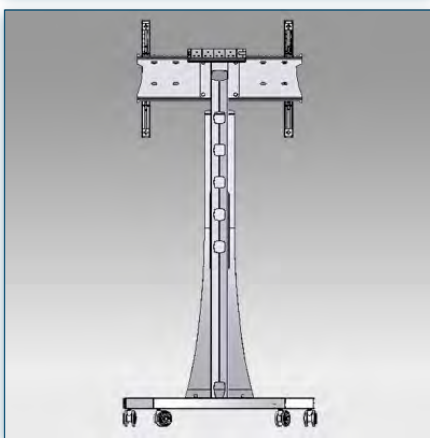
-



440.831



Compatibilité écran: 32" - 80"
 Poids Supporté: 75 Kg
 Norme VESA: 200x200, 400x200, 400x400,
 600x200, 600x400 mm
 Centre de l'écran: 150 cm



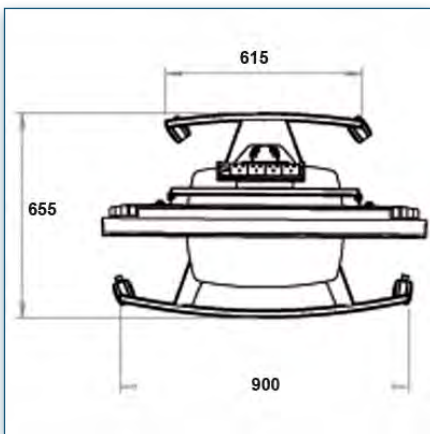
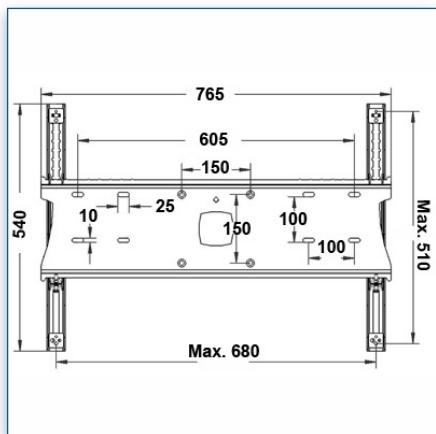
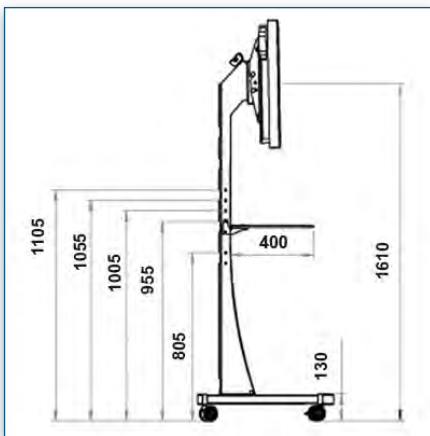
32" - 80"

VESA
 200x200, 400x200,
 400x400, 600x200,
 600x400 mm

75 Kg



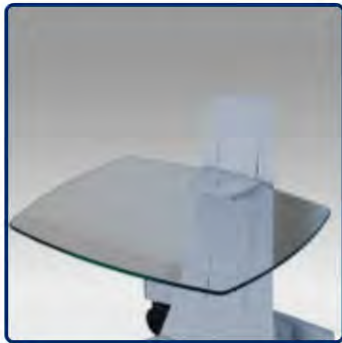
N'hésitez pas de nous contacter si vous avez des questions au sujet de cette gamme de produits.



- Garantie: 5 ans
- 000.440.831
- Noir
-
-
- 440.831



Accessoires Optionnels :



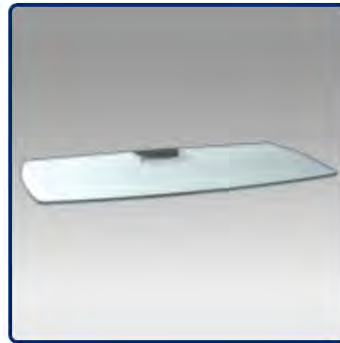
Etagère en verre
40 cm x 50 cm

Référence: 440.011



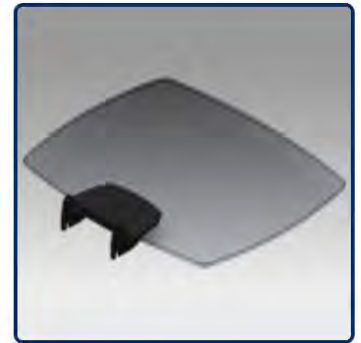
Etagère 40 cm x 50 cm

Référence: 440.012



Etagère en verre
39 cm x 78 cm

Référence: 440.013



Etagère en verre
40 cm x 50 cm

Référence: 440.014



Etagère 39 cm x 78 cm

Référence: 440.015



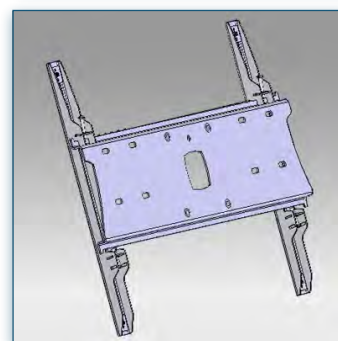
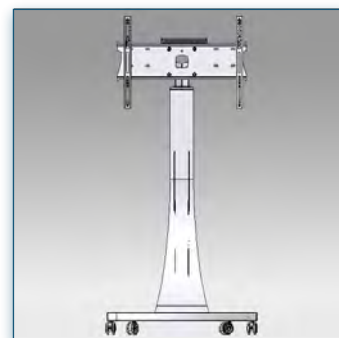
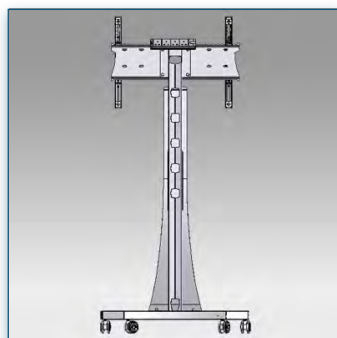
Bloc tiroir
55 cm x 40 cm x 14 cm

Référence: 440.016

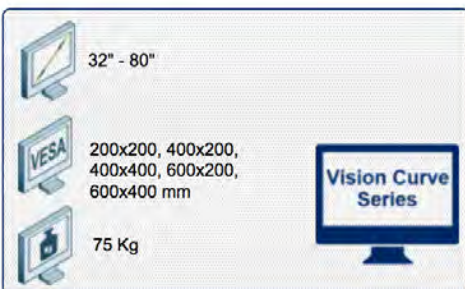


Etagère Support
Visioconférence

Référence: 440.010



Compatibilité écran: 32" - 80"
 Poids Supporté: 75 Kg
 Norme VESA: 200x200, 400x200, 400x400,
 600x200, 600x400 mm
 Centre de l'écran: 150 cm



Chariot Stand Vision Curve 150 cm pour 1 écran de 32"- 80" 75 Kg

La série Vision Curve se caractérise par un design épuré, élancé et incurvé spécialement conçu pour des présentations de video conférence dans un environnement professionnel tel que les salles de réunion. Ce chariot Stand Vision Curve intègre tous les câbles de liaison à l'intérieur de son pied central et est équipé d'un bloc multiprise comprenant 4 entrées secteurs de 220 Vlt. Son installation est simple et rapide et est livré avec tous le matériel nécessaire à son montage. Obtenez le meilleur de votre écran LCD Plasma avec ce chariot Stand de la gamme Vision Curve qui se fond dans n'importe quel type d'environnement, les informations à transmettre en revanche ne passeront pas inaperçues. Organisez votre équipement audio / vidéo en harmonie avec flexibilité, design et gain de place. Des accessoires supplémentaires spéciaux pour tirer le meilleur de votre matériel audiovisuel sont disponibles dans la gamme Vision Curve, vous permettant de configurer votre Chariot Stand LCD TV en fonction de vos propres besoins.

Equipements:

- * Support écran Vesa-Standards: 200x200, 400x200, 400x400, 600x200, 600x400 mm
- * Compatible avec presque tous les écrans du marché
- * Hauteur au centre de l'écran de 150 cm
- * Supporte jusqu'à 75 kg
- * Système de câbles intégré
- * Multiprise intégrée
- * Roues (4) de précision équipées de frein à pied
- * composants supplémentaires disponibles
- * Garantie: 5 ans
- * Coloris : Aluminium

Lors de votre commande merci de préciser la marque et le modèle de votre écran !



N'hésitez pas de nous contacter si vous avez des questions au sujet de cette gamme de produits.



Garantie: 5 ans



000.440.832



Aluminium



-



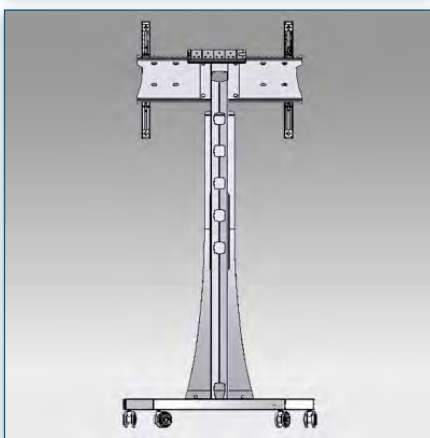
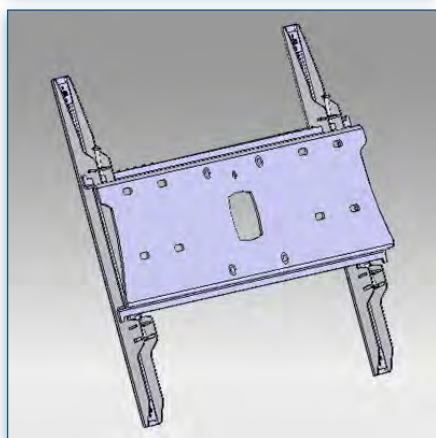
-



440.832



Compatibilité écran: 32" - 80"
 Poids Supporté: 75 Kg
 Norme VESA: 200x200, 400x200, 400x400,
 600x200, 600x400 mm
 Centre de l'écran: 150 cm



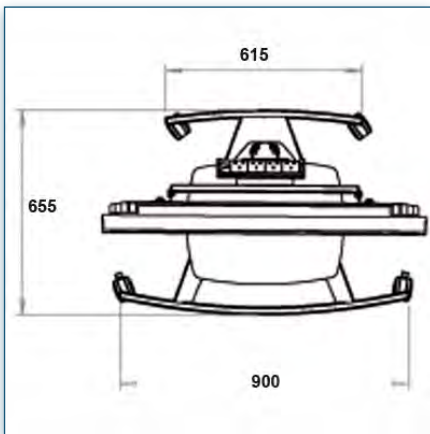
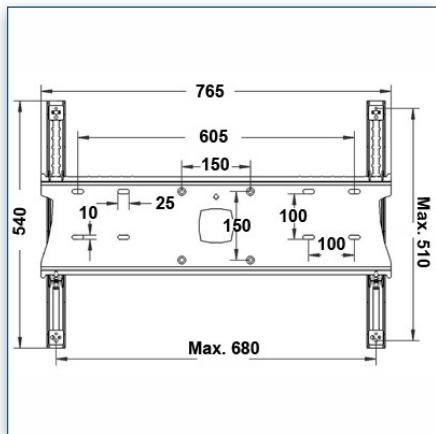
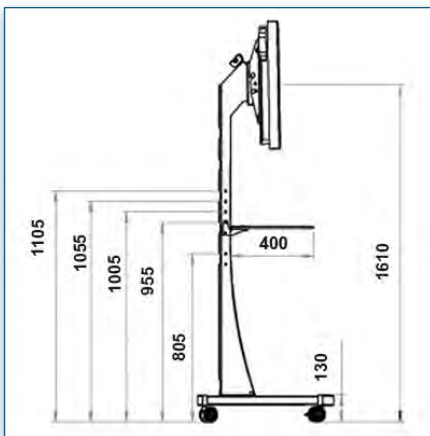
32" - 80"

VESA
 200x200, 400x200,
 400x400, 600x200,
 600x400 mm

75 Kg



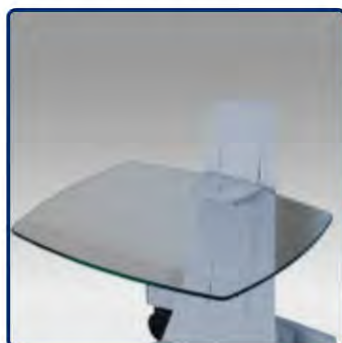
N'hésitez pas de nous contacter si vous avez des questions au sujet de cette gamme de produits.



- Garantie: 5 ans
- 000.440.832
- Aluminium
-
-
- 440.832

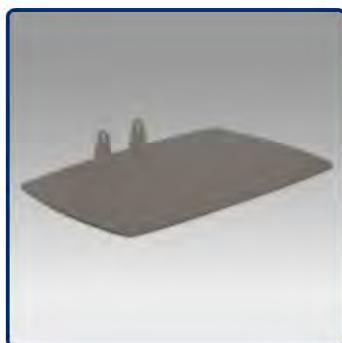


Accessoires Optionnels :



Etagère en verre
40 cm x 50 cm

Référence: 440.011



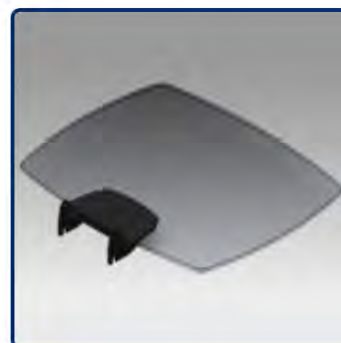
Etagère 40 cm x 50 cm

Référence: 440.012



Etagère en verre
39 cm x 78 cm

Référence: 440.013



Etagère en verre
40 cm x 50 cm

Référence: 440.014



Etagère 39 cm x 78 cm

Référence: 440.015



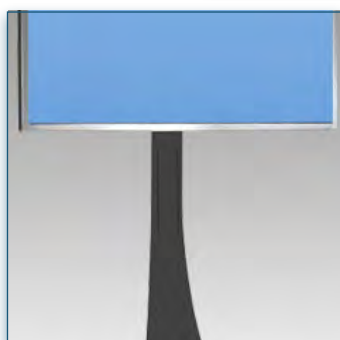
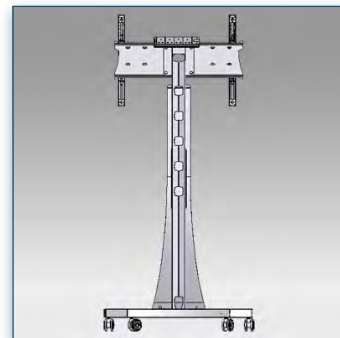
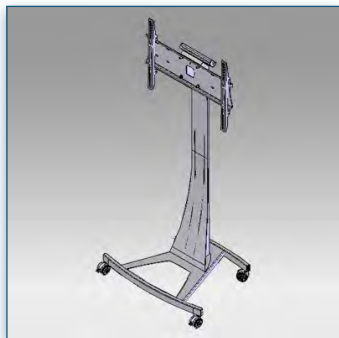
Bloc tiroir
55 cm x 40 cm x 14 cm

Référence: 440.016



Etagère Support
Visioconférence

Référence: 440.010



Compatibilité écran: 32" - 80"
 Poids Supporté: 100 Kg
 Norme VESA: 200x200, 400x200, 400x400,
 600x200, 600x400 mm
 Centre de l'écran: 150 cm

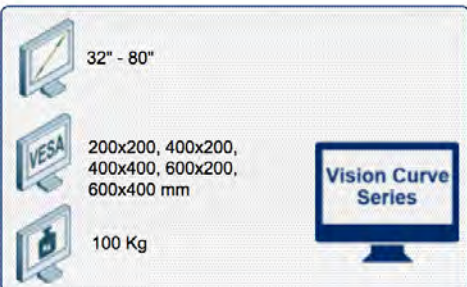
Chariot Stand Vision Curve 150 cm pour 1 écran de 32"- 80" 100 Kg

La série Vision Curve se caractérise par un design épuré, élancé et incurvé spécialement conçu pour des présentations de video conférence dans un environnement professionnel tel que les salles de réunion. Ce chariot Stand Vision Curve intègre tous les câbles de liaison à l'intérieur de son pied central et est équipé d'un bloc multiprise comprenant 4 entrées secteurs de 220 VIts. Son installation est simple et rapide et est livré avec tous le matériel nécessaire à son montage. Obtenez le meilleur de votre écran LCD Plasma avec ce chariot Stand de la gamme Vision Curve qui se fond dans n'importe quel type d'environnement, les informations à transmettre en revanche ne passeront pas inaperçues. Organisez votre équipement audio / vidéo en harmonie avec flexibilité, design et gain de place. Des accessoires supplémentaires spéciaux pour tirer le meilleur de votre matériel audiovisuel sont disponibles dans la gamme Vision Curve, vous permettant de configurer votre Chariot Stand LCD TV en fonction de vos propres besoins.

Equipements:

- * Support écran Vesa-Standards: 200x200, 400x200, 400x400, 600x200, 600x400 mm
- * Compatible avec presque tous les écrans du marché
- * Hauteur au centre de l'écran de 150 cm
- * Supporte jusqu'à 100 kg
- * Système de câbles intégré
- * Multiprise intégrée
- * Roues (4) de précision équipées de frein à pied
- * composants supplémentaires disponibles
- * Garantie: 5 ans
- * Coloris : Noir

Lors de votre commande merci de préciser la marque et le modèle de votre écran !



N'hésitez pas de nous contacter si vous avez des questions au sujet de cette gamme de produits.



Garantie: 5 ans



000.440.833



Noir



-



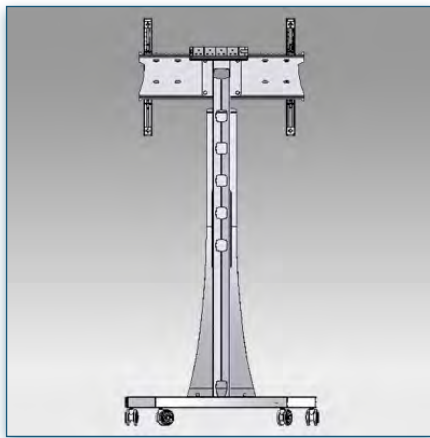
-



440.833



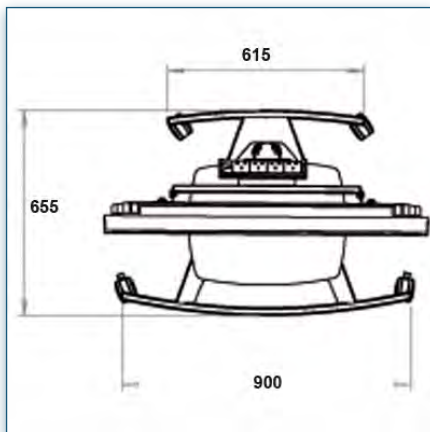
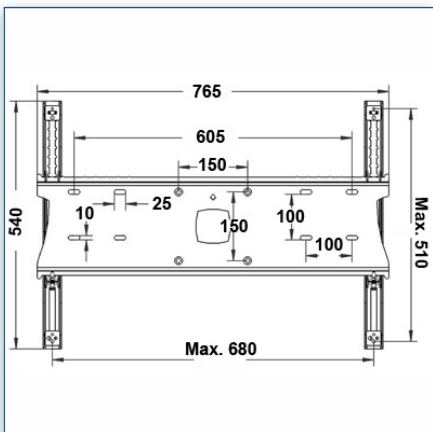
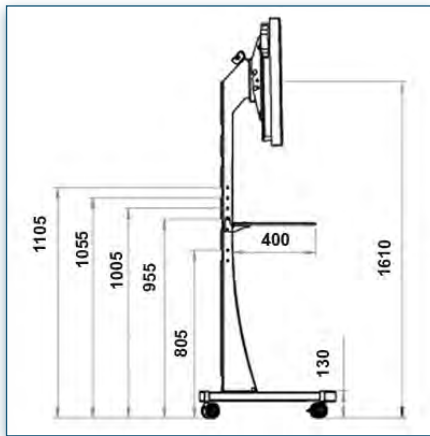
Compatibilité écran: 32" - 80"
 Poids Supporté: 100 Kg
 Norme VESA: 200x200, 400x200, 400x400,
 600x200, 600x400 mm
 Centre de l'écran: 150 cm



32" - 80"
 200x200, 400x200,
 400x400, 600x200,
 600x400 mm
 100 Kg
Vision Curve Series



N'hésitez pas de nous contacter si vous avez des questions au sujet de cette gamme de produits.



Garantie: 5 ans



000.440.833



Noir



-



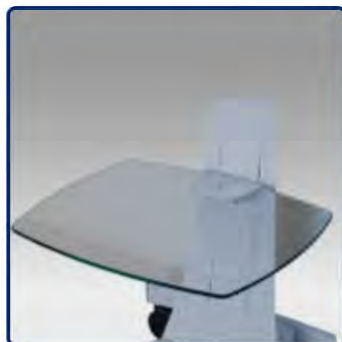
-



440.833



Accessoires Optionnels :



Etagère en verre
40 cm x 50 cm

Référence: 440.011



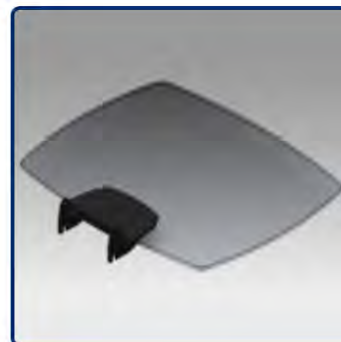
Etagère 40 cm x 50 cm

Référence: 440.012



Etagère en verre
39 cm x 78 cm

Référence: 440.013



Etagère en verre
40 cm x 50 cm

Référence: 440.014



Etagère 39 cm x 78 cm

Référence: 440.015



Bloc tiroir
55 cm x 40 cm x 14 cm

Référence: 440.016



Etagère Support
Visioconférence

Référence: 440.010



Compatibilité écran: 32" - 80"
 Poids Supporté: 100 Kg
 Norme VESA: 200x200, 400x200, 400x400,
 600x200, 600x400 mm
 Centre de l'écran: 150 cm

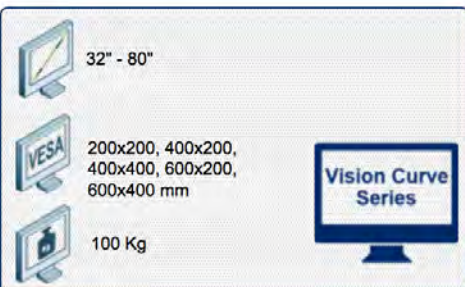
Chariot Stand Vision Curve 150 cm pour 1 écran de 32"- 80" 100 Kg

La série Vision Curve se caractérise par un design épuré, élancé et incurvé spécialement conçu pour des présentations de video conférence dans un environnement professionnel tel que les salles de réunion. Ce chariot Stand Vision Curve intègre tous les câbles de liaison à l'intérieur de son pied central et est équipé d'un bloc multiprise comprenant 4 entrées secteurs de 220 VIts. Son installation est simple et rapide et est livré avec tous le matériel nécessaire à son montage. Obtenez le meilleur de votre écran LCD Plasma avec ce chariot Stand de la gamme Vision Curve qui se fond dans n'importe quel type d'environnement, les informations à transmettre en revanche ne passeront pas inaperçues. Organisez votre équipement audio / vidéo en harmonie avec flexibilité, design et gain de place. Des accessoires supplémentaires spéciaux pour tirer le meilleur de votre matériel audiovisuel sont disponibles dans la gamme Vision Curve, vous permettant de configurer votre Chariot Stand LCD TV en fonction de vos propres besoins.

Equipements:

- * Support écran Vesa-Standards:
200x200, 400x200, 400x400, 600x200, 600x400 mm
- * Compatible avec presque tous les écrans du marché
- * Hauteur au centre de l'écran de 150 cm
- * Supporte jusqu'à 100 kg
- * Système de câbles intégré
- * Multiprise intégrée
- * Roues (4) de précision équipées de frein à pied
- * composants supplémentaires disponibles
- * Garantie: 5 ans
- * Coloris : Aluminium

Lors de votre commande merci de préciser la marque et le modèle de votre écran !



N'hésitez pas de nous contacter si vous avez des questions au sujet de cette gamme de produits.



Garantie: 5 ans



000.440.834



Aluminium



-



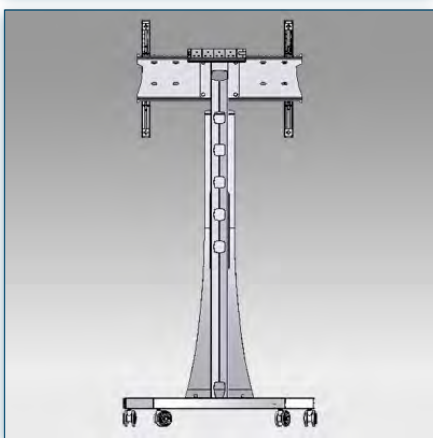
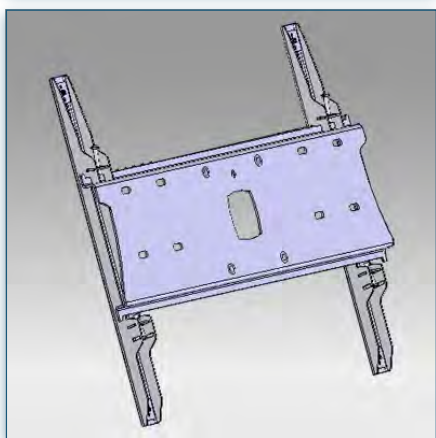
-



440.834



Compatibilité écran: 32" - 80"
 Poids Supporté: 100 Kg
 Norme VESA: 200x200, 400x200, 400x400,
 600x200, 600x400 mm
 Centre de l'écran: 150 cm



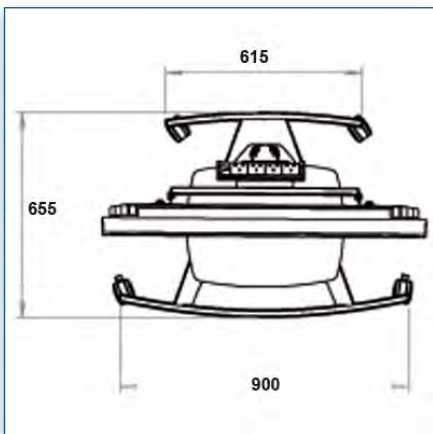
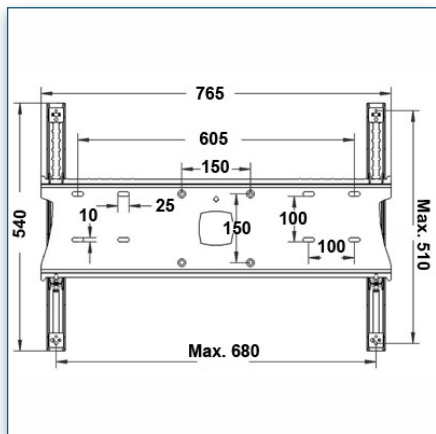
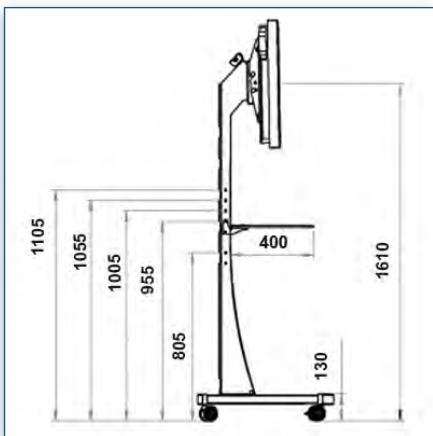
32" - 80"

200x200, 400x200,
 400x400, 600x200,
 600x400 mm

100 Kg



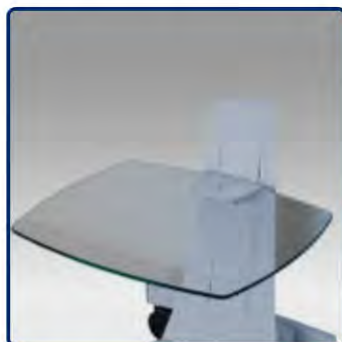
N'hésitez pas de nous contacter si vous avez des questions au sujet de cette gamme de produits.



- Garantie: 5 ans
- 000.440.834
- Aluminium
-
-
- 440.834



Accessoires Optionnels :



Etagère en verre
40 cm x 50 cm

Référence: 440.011



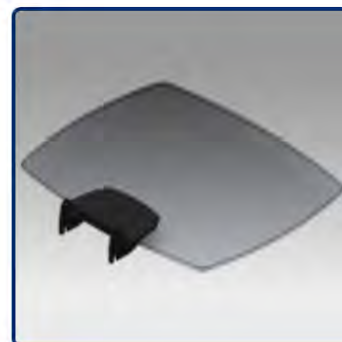
Etagère 40 cm x 50 cm

Référence: 440.012



Etagère en verre
39 cm x 78 cm

Référence: 440.013



Etagère en verre
40 cm x 50 cm

Référence: 440.014



Etagère 39 cm x 78 cm

Référence: 440.015



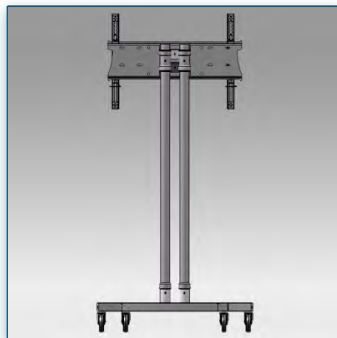
Bloc tiroir
55 cm x 40 cm x 14 cm

Référence: 440.016



Etagère Support
Visioconférence

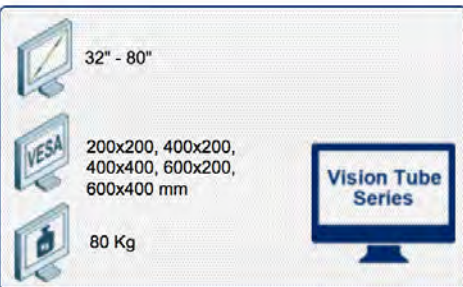
Référence: 440.010



Compatibilité écran: 32" - 80"
Poids Supporté: 80 Kg
Norme VESA: 200x200, 400x200, 400x400,
600x200, 600x400 mm
Centre de l'écran: 141 cm

Chariot Stand Vision Tube 160 cm pour 1 écran de 32"- 80" 80 Kg

La série Vision Tube se caractérise par un design tubulaire avec un large choix de pièces interchangeables, facile à assembler et très robuste qui fait de cette série des unités privilégiés pour les salons, de l'éducation, la diffusion et les utilisateurs de Pro AV partout. Ce chariot Stand Vision Tube est donc facile à monter et démonter pour un transport facilité. L'idéal pour les présentations en extérieur. Son installation est simple et rapide et est livré avec tous le matériel nécessaire à son montage. Obtenez le meilleur de votre écran LCD Plasma avec ce chariot Stand de la gamme Vision Tube qui se fond dans n'importe quel type d'environnement, les informations à transmettre en revanche ne passeront pas inaperçues. Organisez votre équipement audio / vidéo en harmonie avec nos solutions Vision Tube pour une utilisation polyvalente partout. Des accessoires supplémentaires spéciaux pour tirer le meilleur de votre matériel audiovisuel sont disponibles dans la gamme Vision Tube, vous permettant de configurer votre Chariot Stand LCD TV en fonction de vos propres besoins.



N'hésitez pas de nous contacter si vous avez des questions au sujet de cette gamme de produits.

Equipements:

- * Support écran Vesa-Standards: 200x200, 400x200, 400x400, 600x200, 600x400 mm
- * Compatible avec presque tous les écrans du marché
- * Disponible en version portrait ou paysage
- * Hauteur au centre de l'écran de 160 cm (l'écran est entièrement réglable en hauteur)
- * Supporte jusqu'à 80 kg * Utilisation polyvalente
- * Multiprise intégrée
- * Roues (4) de précision équipées de frein à pied
- * Transport facile * Composants supplémentaires disponibles
- * Garantie: 5 ans * Coloris : Aluminium

Lors de votre commande merci de préciser la marque et le modèle de votre écran !



Garantie: 5 ans



000.440.839



Aluminium



-



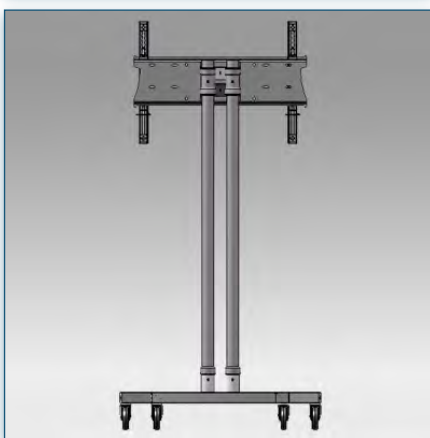
-



440.839



Compatibilité écran: 32" - 80"
 Poids Supporté: 80 Kg
 Norme VESA: 200x200, 400x200, 400x400,
 600x200, 600x400 mm
 Centre de l'écran: 141 cm



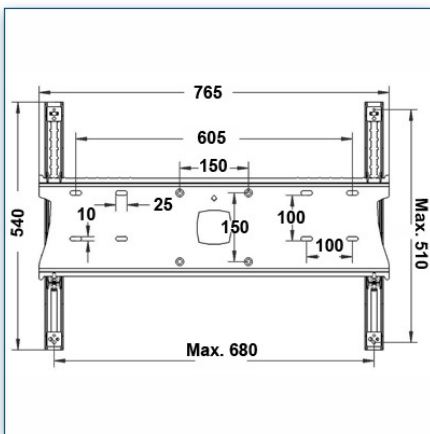
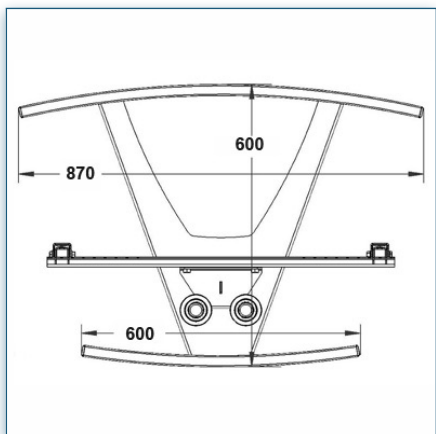
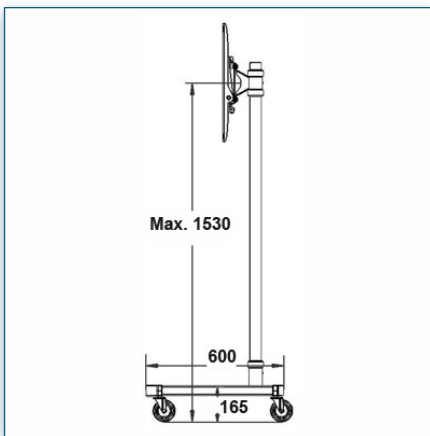
32" - 80"

200x200, 400x200,
 400x400, 600x200,
 600x400 mm

80 Kg



N'hésitez pas de nous contacter si vous avez des questions au sujet de cette gamme de produits.



- Garantie: 5 ans
- 000.440.839
- Aluminium
-
-
- 440.839



Accessoires Optionnels :



Etagère 40 cm x 50 cm

Référence: 440.017



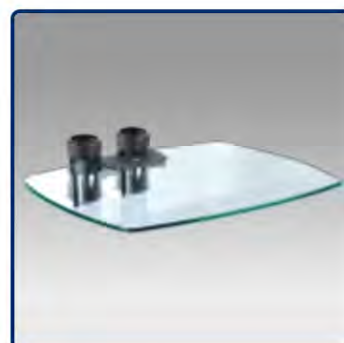
Etagère 45 cm x 55 cm

Référence: 440.018



Etagère 30 cm x 30 cm

Référence: 440.019



Etagère en verre
40 cm x 50 cm

Référence: 440.020



Etagère Heavy Duty
45 cm x 90 cm

Référence: 440.021



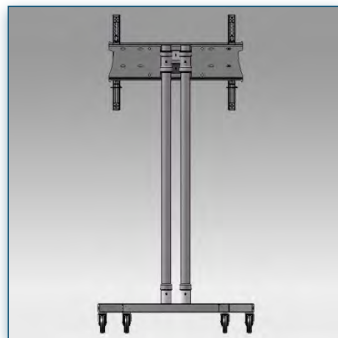
Bloc tiroir
55 cm x 40 cm x 14 cm

Référence: 440.022



Etagère Support
Visioconférence

Référence: 440.010



Compatibilité écran: 32" - 80"
 Poids Supporté: 80 Kg
 Norme VESA: 200x200, 400x200, 400x400,
 600x200, 600x400 mm
 Centre de l'écran: 171 cm

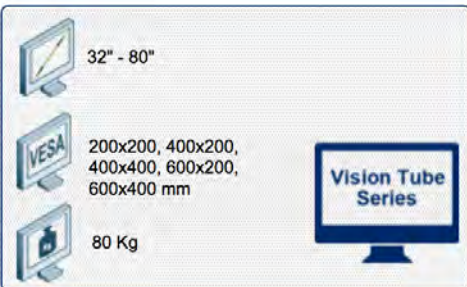
Chariot Stand Vision Tube 190 cm pour 1 écran de 32"- 80" 80 Kg


La série Vision Tube se caractérise par un design tubulaire avec un large choix de pièces interchangeables, facile à assembler et très robuste qui fait de cette série des unités privilégiés pour les salons, de l'éducation, la diffusion et les utilisateurs de Pro AV partout. Ce chariot Stand Vision Tube est donc facile à monter et démonter pour un transport facilité. L'idéal pour les présentations en extérieur. Son installation est simple et rapide et est livré avec tous le matériel nécessaire à son montage. Obtenez le meilleur de votre écran LCD Plasma avec ce chariot Stand de la gamme Vision Tube qui se fond dans n'importe quel type d'environnement, les informations à transmettre en revanche ne passeront pas inaperçues. Organisez votre équipement audio / vidéo en harmonie avec nos solutions Vision Tube pour une utilisation polyvalente partout. Des accessoires supplémentaires spéciaux pour tirer le meilleur de votre matériel audiovisuel sont disponibles dans la gamme Vision Tube, vous permettant de configurer votre chariot Stand LCD TV en fonction de vos propres besoins.


Equipements:


- * Support écran Vesa-Standards:
200x200, 400x200, 400x400, 600x200, 600x400 mm
- * Compatible avec presque tous les écrans du marché
- * Disponible en version portrait ou paysage
- * Hauteur au centre de l'écran de 190 cm
(l'écran est entièrement réglable en hauteur)
- * Multiprise intégrée
- * Roues (4) de précision équipées de frein à pied
- * Supporte jusqu'à 80 kg * Utilisation polyvalente * Transport facile
- * Composants supplémentaires disponibles * Garantie: 5 ans
- * Coloris : Aluminium

Lors de votre commande merci de préciser la marque et le modèle de votre écran !



 N'hésitez pas de nous contacter si vous avez des questions au sujet de cette gamme de produits.

 Garantie: 5 ans

 000.440.840

 Aluminium

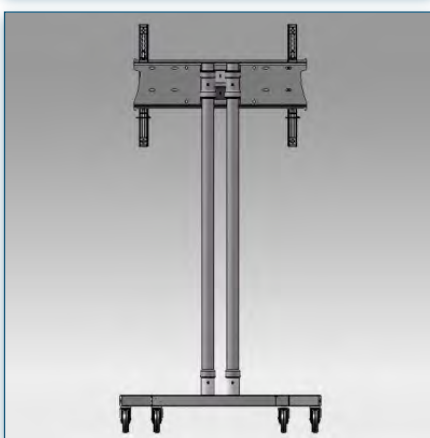
 -

 -

 440.840



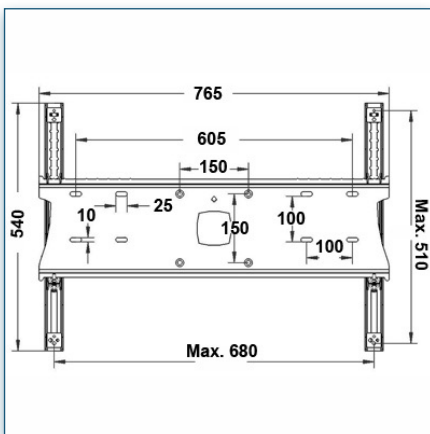
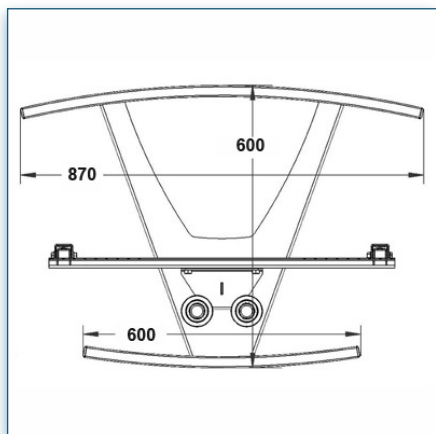
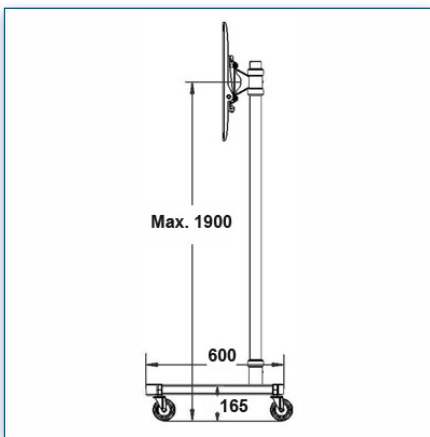
Compatibilité écran: 32" - 80"
 Poids Supporté: 80 Kg
 Norme VESA: 200x200, 400x200, 400x400,
 600x200, 600x400 mm
 Centre de l'écran: 171 cm



32" - 80"
 200x200, 400x200,
 400x400, 600x200,
 600x400 mm
 80 Kg
Vision Tube Series



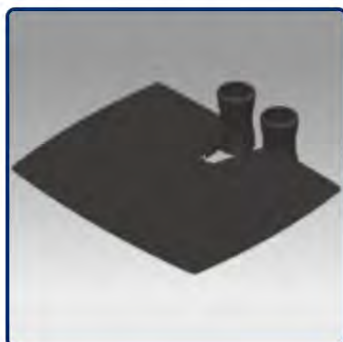
N'hésitez pas de nous contacter si vous avez des questions au sujet de cette gamme de produits.



- Garantie: 5 ans
- 000.440.840
- Aluminium
-
-
- 440.840



Accessoires Optionnels :



Etagère 40 cm x 50 cm

Référence: 440.017



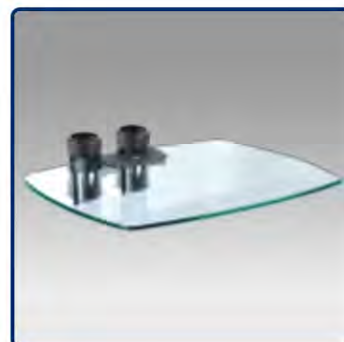
Etagère 45 cm x 55 cm

Référence: 440.018



Etagère 30 cm x 30 cm

Référence: 440.019



Etagère en verre
40 cm x 50 cm

Référence: 440.020



Etagère Heavy Duty
45 cm x 90 cm

Référence: 440.021



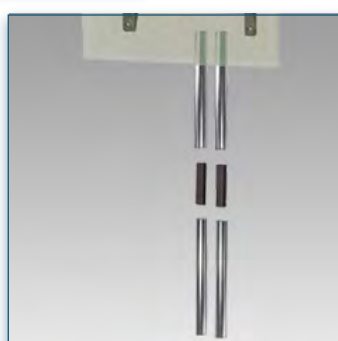
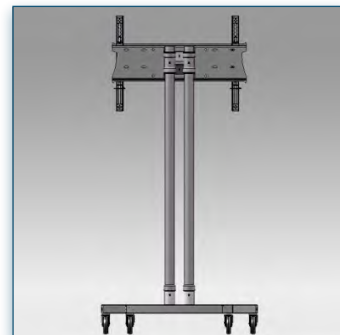
Bloc tiroir
55 cm x 40 cm x 14 cm

Référence: 440.022

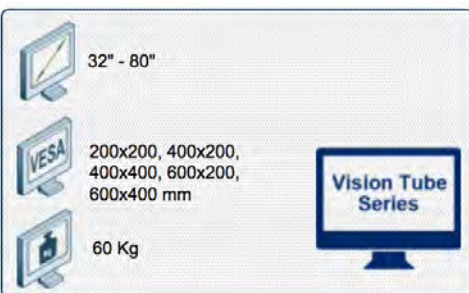


Etagère Support
Visioconférence

Référence: 440.010



Compatibilité écran: 32" - 80"
Poids Supporté: 60 Kg
Norme VESA: 200x200, 400x200, 400x400,
600x200, 600x400 mm
Centre de l'écran: 180 cm



N'hésitez pas de nous contacter si vous avez des questions au sujet de cette gamme de produits.



Garantie: 5 ans



000.440.841



Aluminium



-



-



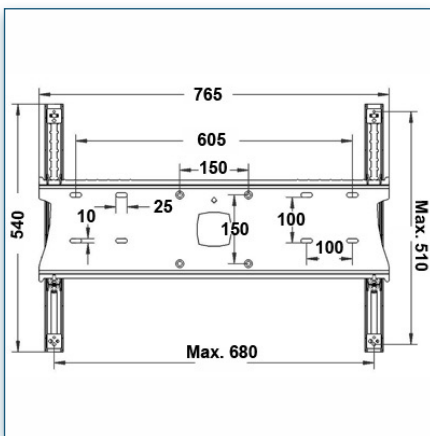
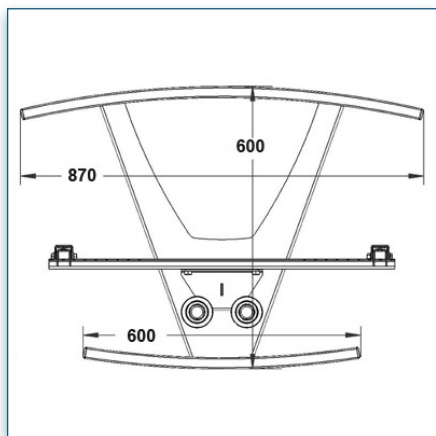
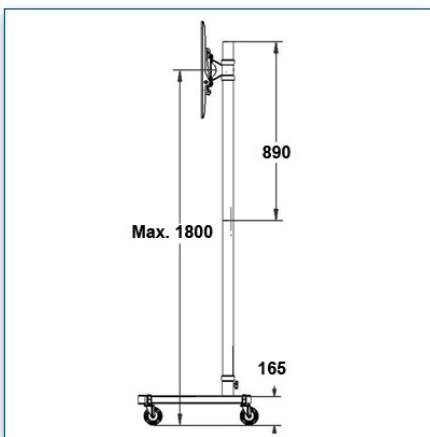
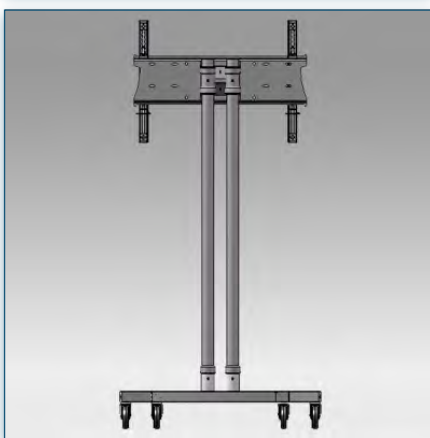
440.841

Chariot Stand Vision Tube 180 cm démontable pour 1 écran de 32" - 80" 60 Kg




La série Vision Tube se caractérise par un design tubulaire avec un large choix de pièces interchangeable, facile à assembler et très robuste qui fait de cette série des unités privilégiés pour les salons, de l'éducation, la diffusion et les utilisateurs de Pro AV partout. Ce Chariot Stand Vision Tube est donc facile à monter et démonter pour un transport facilité. L'idéal pour les présentations en extérieur. Ce chariot à colonnes séparables est idéal pour les installations professionnelles et mobiles au quotidien. Grâce à son élégant design, ses multiples fonctionnalités et sa robustesse il connaît un grand succès en Europe notamment chez les professionnels de la location de matériel audio visuel. Il est le premier choix de l'industrie AV et de nombreuses options sont disponibles comme la caisse de transport universelle. Obtenez le meilleur de votre écran LCD Plasma avec ce chariot Stand de la gamme Vision Tube qui se fond dans n'importe quel type d'environnement, les informations à transmettre en revanche ne passeront pas inaperçues. Organisez votre équipement audio / vidéo en harmonie avec nos solutions Vision Tube pour une utilisation polyvalente partout. Des accessoires supplémentaires spéciaux pour tirer le meilleur de votre matériel audiovisuel sont disponibles dans la gamme Vision Tube, vous permettant de configurer votre Chariot Stand LCD TV en fonction de vos propres besoins.


Equipements:

- * Support écran Vesa-Standards: 200x200, 400x200, 400x400, 600x200, 600x400 mm
 - * Compatible avec presque tous les écrans du marché
 - * Hauteur au centre de l'écran de 180 cm (l'écran est entièrement réglable en hauteur)
 - * Supporte jusqu'à 60 kg * Utilisation polyvalente
 - * Colonnes séparables (4 x 89 cm). * Coloris : Aluminium
 - * Roues (4) de précision équipées de frein à pied
 - * Transport facile avec la caisse de transport (Flightcase) optionnelle
 - * Composants supplémentaires disponibles * Garantie: 5 ans
- Préciser la marque et le modèle de votre écran !



Compatibilité écran: 32" - 80"
 Poids Supporté: 60 Kg
 Norme VESA: 200x200, 400x200, 400x400, 600x200, 600x400 mm
 Centre de l'écran: 180 cm

 32" - 80"
 200x200, 400x200, 400x400, 600x200, 600x400 mm
 60 Kg



Vision Tube Series



N'hésitez pas de nous contacter si vous avez des questions au sujet de cette gamme de produits.



Garantie: 5 ans



000.440.841



Aluminium



-



-



440.841



Accessoires Optionnels :



Etagère 40 cm x 50 cm

Référence: 440.017



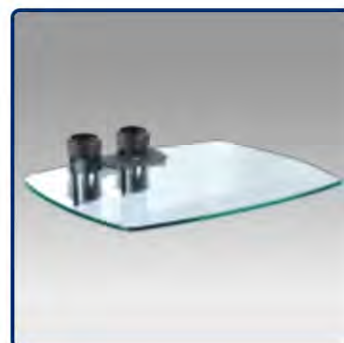
Etagère 45 cm x 55 cm

Référence: 440.018



Etagère 30 cm x 30 cm

Référence: 440.019



Etagère en verre
40 cm x 50 cm

Référence: 440.020



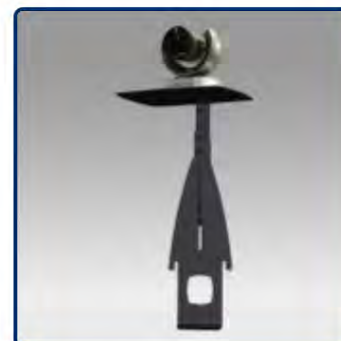
Etagère Heavy Duty
45 cm x 90 cm

Référence: 440.021



Bloc tiroir
55 cm x 40 cm x 14 cm

Référence: 440.022



Etagère Support
Visioconférence

Référence: 440.010



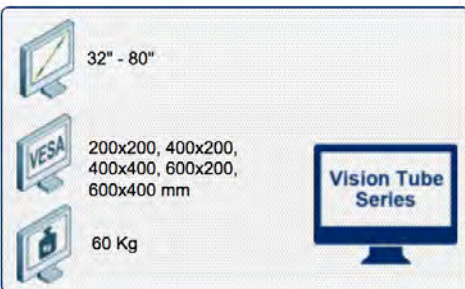
Compatibilité écran: 32" - 80"
 Poids Supporté: 60 Kg
 Norme VESA: 200x200, 400x200, 400x400,
 600x200, 600x400 mm
 Centre de l'écran: 200 cm

Chariot Stand Vision Tube 200 cm démontable pour 1 écran de 32" - 80" 60 Kg

La série Vision Tube se caractérise par un design tubulaire avec un large choix de pièces interchangeables, facile à assembler et très robuste qui fait de cette série des unités privilégiés pour les salons, de l'éducation, la diffusion et les utilisateurs de Pro AV partout. Ce Chariot Stand Vision Tube est donc facile à monter et démonter pour un transport facilité. L'idéal pour les présentations en extérieur. Ce chariot à colonnes séparables est idéal pour les installations professionnelles et mobiles au quotidien. Grâce à son élégant design, ses multiples fonctionnalités et sa robustesse il connaît un grand succès en Europe notamment chez les professionnels de la location de matériel audio visuel. Il est le premier choix de l'industrie AV et de nombreuses options sont disponibles comme la caisse de transport universelle. Obtenez le meilleur de votre écran LCD Plasma avec ce chariot Stand de la gamme Vision Tube qui se fond dans n'importe quel type d'environnement, les informations à transmettre en revanche ne passeront pas inaperçues. Organisez votre équipement audio / vidéo en harmonie avec nos solutions Vision Tube pour une utilisation polyvalente partout. Des accessoires supplémentaires spéciaux pour tirer le meilleur de votre matériel audiovisuel sont disponibles dans la gamme Vision Tube, vous permettant de configurer votre Chariot Stand LCD TV en fonction de vos propres besoins.

Equipements:

- * Support écran Vesa-Standards: 200x200, 400x200, 400x400, 600x200, 600x400 mm
 - * Compatible avec presque tous les écrans du marché
 - * Hauteur au centre de l'écran de 200 cm (l'écran est entièrement réglable en hauteur)
 - * Supporte jusqu'à 60 kg * Utilisation polyvalente
 - * Colonnes séparables (4 x 89 cm). * Coloris : Aluminium
 - * Roues (4) de précision équipées de frein à pied
 - * Transport facile avec la caisse de transport (Flightcase) optionnelle
 - * Composants supplémentaires disponibles * Garantie: 5 ans
- Préciser la marque et le modèle de votre écran !



N'hésitez pas de nous contacter si vous avez des questions au sujet de cette gamme de produits.



Garantie: 5 ans



000.440.842



Aluminium



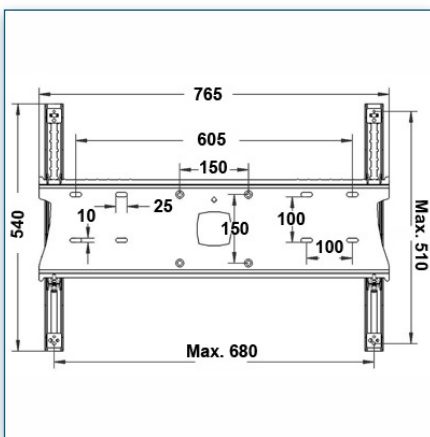
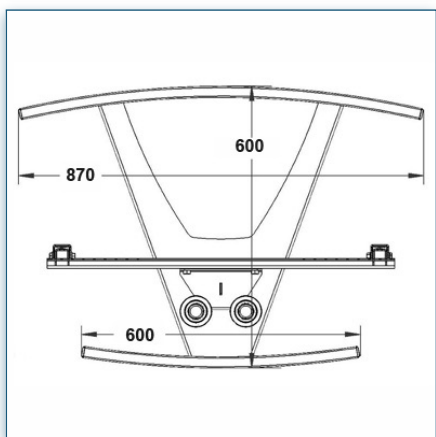
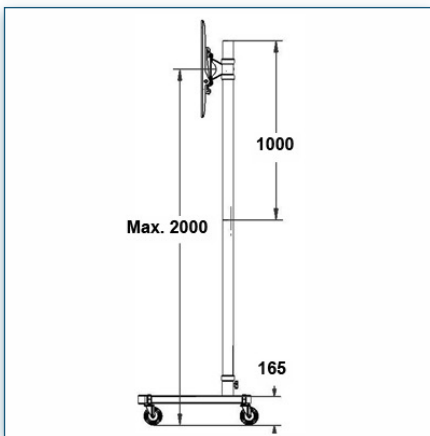
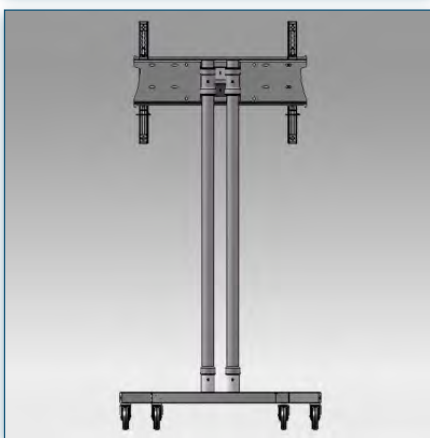
-



-



440.842



Compatibilité écran: 32" - 80"
 Poids Supporté: 60 Kg
 Norme VESA: 200x200, 400x200, 400x400, 600x200, 600x400 mm
 Centre de l'écran: 200 cm

32" - 80"
 200x200, 400x200, 400x400, 600x200, 600x400 mm
 60 Kg

Vision Tube Series



N'hésitez pas de nous contacter si vous avez des questions au sujet de cette gamme de produits.



Garantie: 5 ans



000.440.842



Aluminium



-



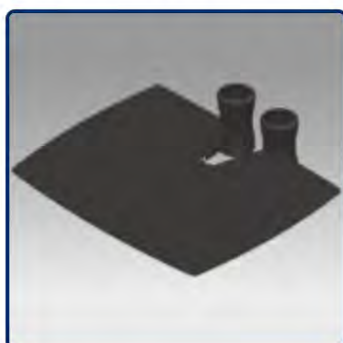
-



440.842



Accessoires Optionnels :



Etagère 40 cm x 50 cm

Référence: 440.017



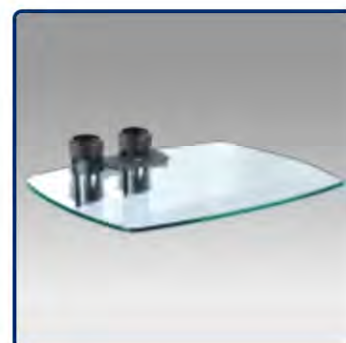
Etagère 45 cm x 55 cm

Référence: 440.018



Etagère 30 cm x 30 cm

Référence: 440.019



Etagère en verre
40 cm x 50 cm

Référence: 440.020



Etagère Heavy Duty
45 cm x 90 cm

Référence: 440.021



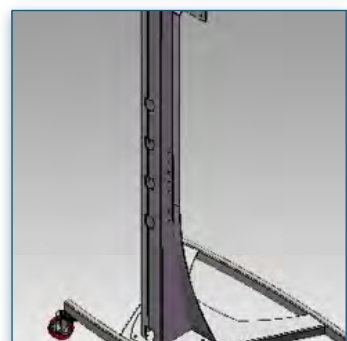
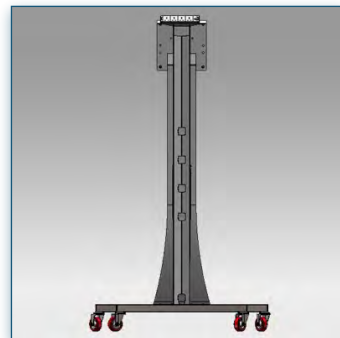
Bloc tiroir
55 cm x 40 cm x 14 cm

Référence: 440.022

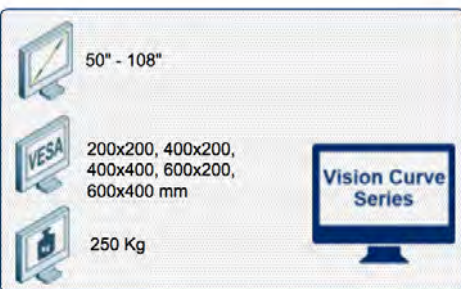


Etagère Support
Visioconférence


Référence: 440.010





Compatibilité écran: 50" - 108"
 Poids Supporté: 250 Kg
 Norme VESA: 200x200, 400x200, 400x400, 600x200, 600x400 mm
 Centre de l'écran: 200 cm



50" - 108"
 200x200, 400x200, 400x400, 600x200, 600x400 mm
 250 Kg
Vision Curve Series

 N'hésitez pas de nous contacter si vous avez des questions au sujet de cette gamme de produits.

 Garantie: 5 ans

 000.440.835

 Noir

 -

 -

 440.835

Chariot Stand Vision Curve 200 cm pour 1 écran de 50"- 108" 250 Kg

La série Vision Curve se caractérise par un design épuré, élancé et incurvé spécialement conçu pour des présentations de video conférence dans un environnement professionnel tel que les salles de réunion et les salons. Une expérience visuelle unique. Ce pied est à la fois stable et élégant et porte le centre de l'écran à 2 m du sol. Grâce à lui vos contenus sont visibles de loin. C'est le produit idéal pour les foires et les salons. Ce chariot Stand Vision Curve intègre tous les câbles de liaison à l'intérieur de son pied central et est équipé d'un bloc multiprise comprenant 4 entrées secteurs de 220 Vlt. Son installation est simple et rapide et est livré avec tous le matériel nécessaire à son montage. Obtenez le meilleur de votre écran LCD Plasma avec ce chariot Stand de la gamme Vision Curve qui se fond dans n'importe quel type d'environnement, les informations à transmettre en revanche ne passeront pas inaperçues. Organisez votre équipement audio / vidéo en harmonie avec flexibilité, design et gain de place. Des accessoires supplémentaires spéciaux pour tirer le meilleur de votre matériel audiovisuel sont disponibles dans la gamme Vision Curve, vous permettant de configurer votre Chariot Stand LCD TV en fonction de vos propres besoins.

Equipements:

- * Support écran Vesa-Standards: 200x200, 400x200, 400x400, 600x200, 600x400 mm
- * Compatible avec presque tous les écrans du marché
- * Hauteur au centre de l'écran de 200 cm
- * Supporte jusqu'à 250 kg
- * Système de cables intégré * Multiprise intégrée
- * Roues (4) de précision équipées de frein à pied
- * composants supplémentaires disponibles * Garantie: 5 ans
- * Coloris : Noir

Lors de votre commande merci de préciser la marque et le modèle de votre écran !



Compatibilité écran: 50" - 108"
 Poids Supporté: 250 Kg
 Norme VESA: 200x200, 400x200, 400x400,
 600x200, 600x400 mm
 Centre de l'écran: 200 cm



50" - 108"

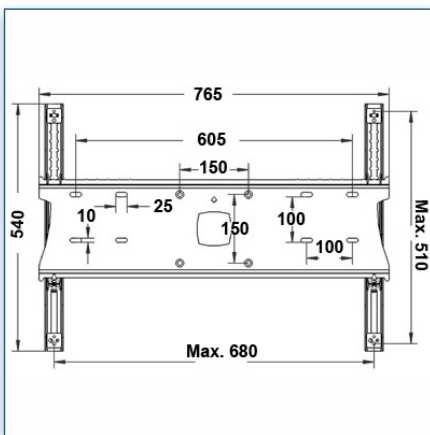
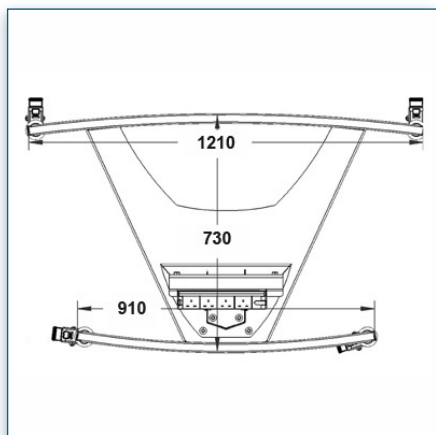
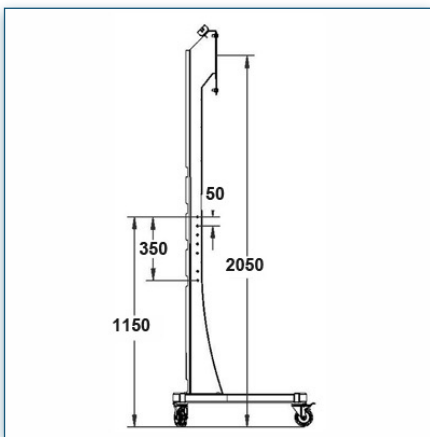
200x200, 400x200,
 400x400, 600x200,
 600x400 mm

250 Kg

Vision Curve Series



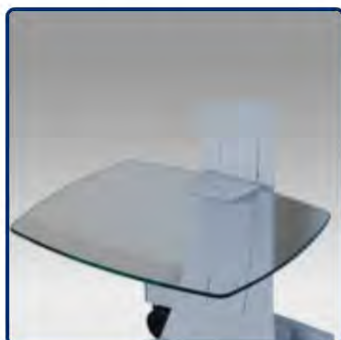
N'hésitez pas de nous contacter si vous avez des questions au sujet de cette gamme de produits.



- Garantie: 5 ans
- 000.440.835
- Noir
-
-
- 440.835

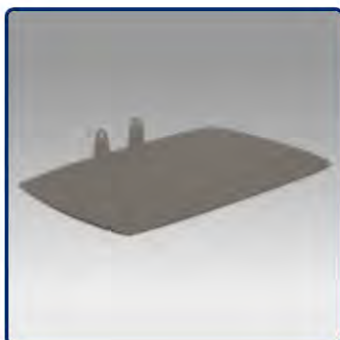


Accessoires Optionnels :



Etagère en verre
40 cm x 50 cm

Référence: 440.011



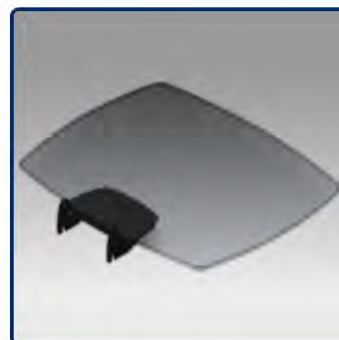
Etagère 40 cm x 50 cm

Référence: 440.012



Etagère en verre
39 cm x 78 cm

Référence: 440.013



Etagère en verre
40 cm x 50 cm

Référence: 440.014



Etagère 39 cm x 78 cm

Référence: 440.015



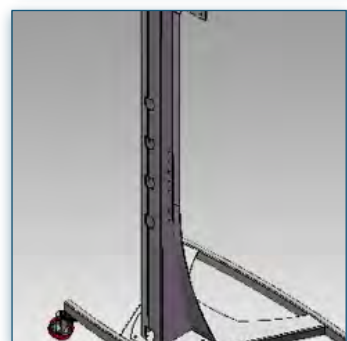
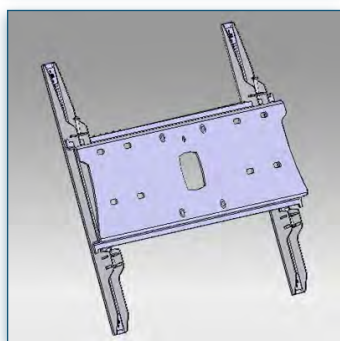
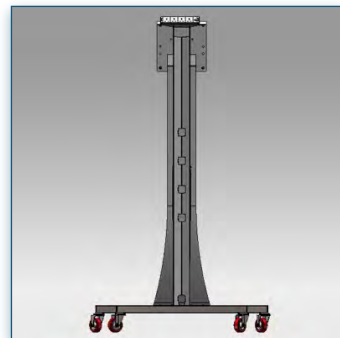
Bloc tiroir
55 cm x 40 cm x 14 cm

Référence: 440.016



Etagère Support
Visioconférence

Référence: 440.010

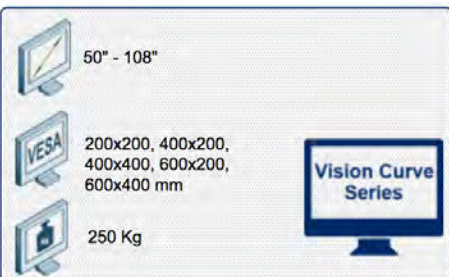


Compatibilité écran: 50" - 108"

Poids Supporté: 250 Kg

Norme VESA: 200x200, 400x200, 400x400, 600x200, 600x400 mm

Centre de l'écran: 200 cm



Chariot Stand Vision Curve 200 cm pour 1 écran de 50"- 108" 250 Kg

La série Vision Curve se caractérise par un design épuré, élancé et incurvé spécialement conçu pour des présentations de video conférence dans un environnement professionnel tel que les salles de réunion et les salons. Une expérience visuelle unique. Ce pied est à la fois stable et élégant et porte le centre de l'écran à 2 m du sol. Grâce à lui vos contenus sont visibles de loin. C'est le produit idéal pour les foires et les salons. Ce chariot Stand Vision Curve intègre tous les câbles de liaison à l'intérieur de son pied central et est équipé d'un bloc multiprise comprenant 4 entrées secteurs de 220 Vlt. Son installation est simple et rapide et est livré avec tous le matériel nécessaire à son montage. Obtenez le meilleur de votre écran LCD Plasma avec ce chariot Stand de la gamme Vision Curve qui se fond dans n'importe quel type d'environnement, les informations à transmettre en revanche ne passeront pas inaperçues. Organisez votre équipement audio / vidéo en harmonie avec flexibilité, design et gain de place. Des accessoires supplémentaires spéciaux pour tirer le meilleur de votre matériel audiovisuel sont disponibles dans la gamme Vision Curve, vous permettant de configurer votre Chariot Stand LCD TV en fonction de vos propres besoins.

Equipements:

- * Support écran Vesa-Standards: 200x200, 400x200, 400x400, 600x200, 600x400 mm
- * Compatible avec presque tous les écrans du marché
- * Hauteur au centre de l'écran de 200 cm
- * Supporte jusqu'à 250 kg
- * Système de câbles intégré * Multiprise intégrée
- * Roues (4) de précision équipées de frein à pied
- * composants supplémentaires disponibles * Garantie: 5 ans
- * Coloris : Aluminium

Lors de votre commande merci de préciser la marque et le modèle de votre écran !



N'hésitez pas de nous contacter si vous avez des questions au sujet de cette gamme de produits.



Garantie: 5 ans



000.440.836



Aluminium



-



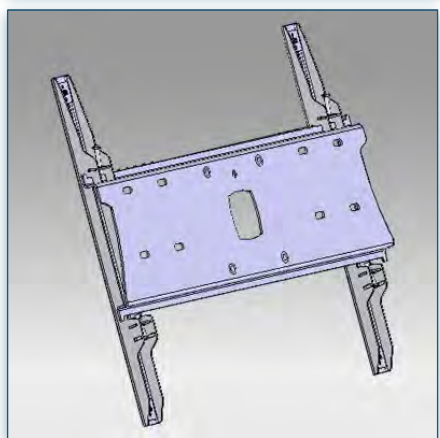
-



440.836



Compatibilité écran: 50" - 108"
 Poids Supporté: 250 Kg
 Norme VESA: 200x200, 400x200, 400x400,
 600x200, 600x400 mm
 Centre de l'écran: 200 cm



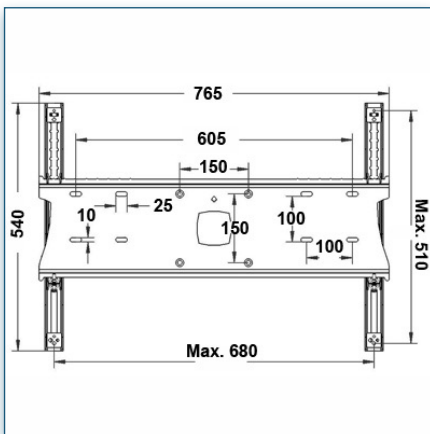
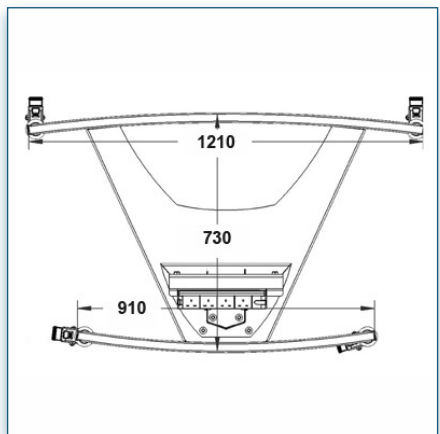
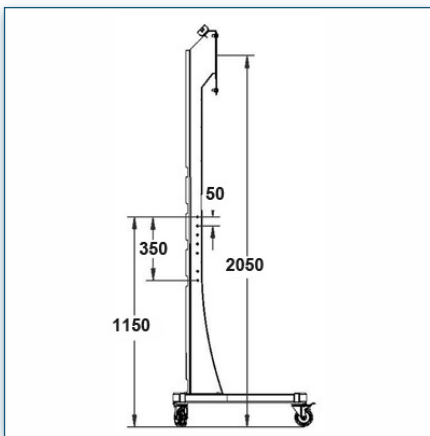
50" - 108"

VESA 200x200, 400x200, 400x400, 600x200, 600x400 mm

250 Kg



N'hésitez pas de nous contacter si vous avez des questions au sujet de cette gamme de produits.



Garantie: 5 ans



000.440.836



Aluminium



-



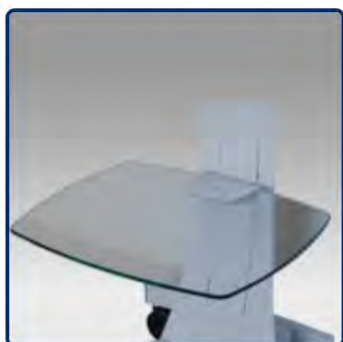
-



440.836

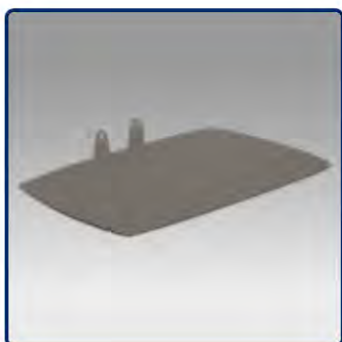


Accessoires Optionnels :



Etagère en verre
40 cm x 50 cm

Référence: 440.011



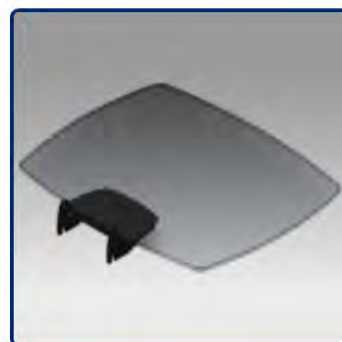
Etagère 40 cm x 50 cm

Référence: 440.012



Etagère en verre
39 cm x 78 cm

Référence: 440.013



Etagère en verre
40 cm x 50 cm

Référence: 440.014



Etagère 39 cm x 78 cm

Référence: 440.015



Bloc tiroir
55 cm x 40 cm x 14 cm

Référence: 440.016

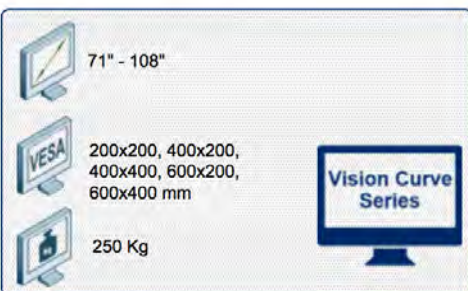


Etagère Support
Visioconférence

Référence: 440.010



Compatibilité écran: 71" - 108"
 Poids Supporté: 250 Kg
 Norme VESA: 200x200, 400x200, 400x400, 600x200, 600x400 mm
 Centre de l'écran: 150 cm



N'hésitez pas de nous contacter si vous avez des questions au sujet de cette gamme de produits.



Garantie: 5 ans



000.440.837



Noir



-



-



440.837

Chariot Stand Vision Curve 150 cm pour 1 écran de 71"- 108" 250 Kg

La série Vision Curve se caractérise par un design épuré, élancé et incurvé spécialement conçu pour des présentations de video conférence dans un environnement professionnel tel que les salles de réunion. Ce chariot Stand Vision Curve intègre tous les câbles de liaison à l'intérieur de son pied central et est équipé d'un bloc multiprise comprenant 4 entrées secteurs de 220 Vtts. Son installation est simple et rapide et est livré avec tous le matériel nécessaire à son montage. Obtenez le meilleur de votre écran LCD Plasma avec ce chariot Stand de la gamme Vision Curve qui se fond dans n'importe quel type d'environnement, les informations à transmettre en revanche ne passeront pas inaperçues. Organisez votre équipement audio / vidéo en harmonie avec flexibilité, design et gain de place. Des accessoires supplémentaires spéciaux pour tirer le meilleur de votre matériel audiovisuel sont disponibles dans la gamme Vision Curve, vous permettant de configurer votre Chariot Stand LCD TV en fonction de vos propres besoins.

Equipements:

- * Support écran Vesa-Standards: 200x200, 400x200, 400x400, 600x200, 600x400 mm
- * Compatible avec presque tous les écrans du marché
- * Hauteur au centre de l'écran de 150 cm
- * Supporte jusqu'à 250 kg
- * Système de câbles intégré
- * Multiprise intégrée
- * Roues (4) de précision équipées de frein à pied
- * composants supplémentaires disponibles
- * Garantie: 5 ans
- * Coloris : Noir

Lors de votre commande merci de préciser la marque et le modèle de votre écran !



Compatibilité écran: 71" - 108"
 Poids Supporté: 250 Kg
 Norme VESA: 200x200, 400x200, 400x400,
 600x200, 600x400 mm
 Centre de l'écran: 150 cm



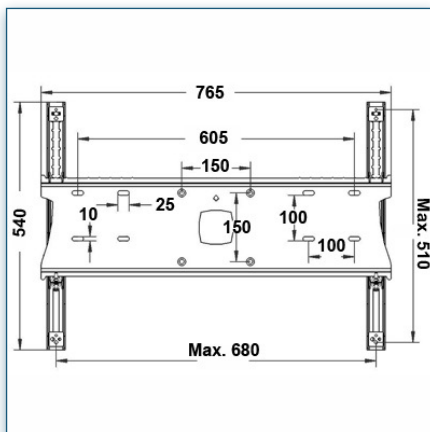
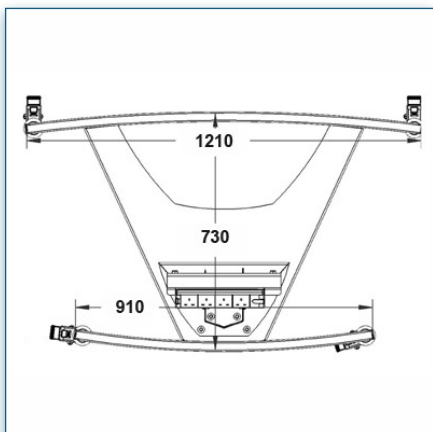
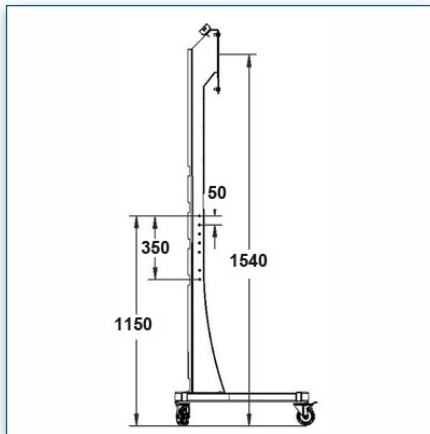
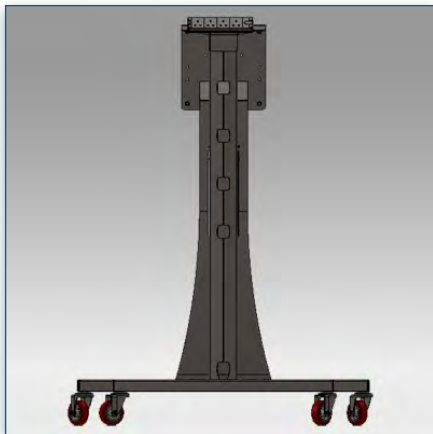
71" - 108"

VESA 200x200, 400x200, 400x400, 600x200, 600x400 mm

250 Kg



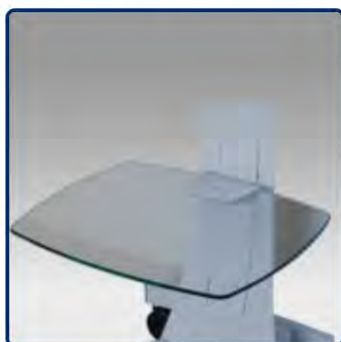
N'hésitez pas de nous contacter si vous avez des questions au sujet de cette gamme de produits.



- Garantie: 5 ans
- 000.440.837
- Noir
-
-
- 440.837

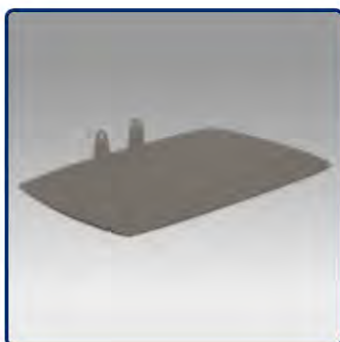


Accessoires Optionnels :



Etagère en verre
40 cm x 50 cm

Référence: 440.011



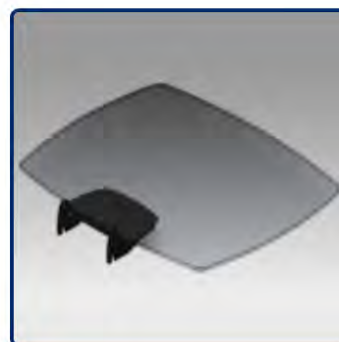
Etagère 40 cm x 50 cm

Référence: 440.012



Etagère en verre
39 cm x 78 cm

Référence: 440.013



Etagère en verre
40 cm x 50 cm

Référence: 440.014



Etagère 39 cm x 78 cm

Référence: 440.015



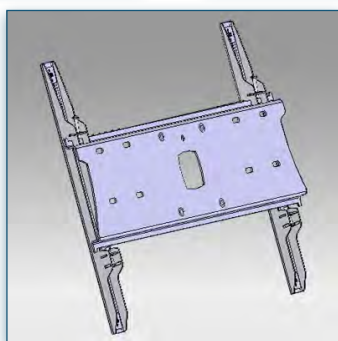
Bloc tiroir
55 cm x 40 cm x 14 cm

Référence: 440.016



Etagère Support
Visioconférence

Référence: 440.010



Compatibilité écran: 71" - 108"
 Poids Supporté: 250 Kg
 Norme VESA: 200x200, 400x200, 400x400,
 600x200, 600x400 mm
 Centre de l'écran: 150 cm

Chariot Stand Vision Curve 150 cm pour 1 écran de 71"- 108" 250 Kg

La série Vision Curve se caractérise par un design épuré, élancé et incurvé spécialement conçu pour des présentations de video conférence dans un environnement professionnel tel que les salles de réunion. Ce chariot Stand Vision Curve intègre tous les câbles de liaison à l'intérieur de son pied central et est équipé d'un bloc multiprise comprenant 4 entrées secteurs de 220 VIts. Son installation est simple et rapide et est livré avec tous le matériel nécessaire à son montage. Obtenez le meilleur de votre écran LCD Plasma avec ce chariot Stand de la gamme Vision Curve qui se fond dans n'importe quel type d'environnement, les informations à transmettre en revanche ne passeront pas inaperçues. Organisez votre équipement audio / vidéo en harmonie avec flexibilité, design et gain de place. Des accessoires supplémentaires spéciaux pour tirer le meilleur de votre matériel audiovisuel sont disponibles dans la gamme Vision Curve, vous permettant de configurer votre Chariot Stand LCD TV en fonction de vos propres besoins.

Equipements:

- * Support écran Vesa-Standards: 200x200, 400x200, 400x400, 600x200, 600x400 mm
- * Compatible avec presque tous les écrans du marché
- * Hauteur au centre de l'écran de 150 cm
- * Supporte jusqu'à 250 kg
- * Système de câbles intégré
- * Multiprise intégrée
- * Roues (4) de précision équipées de frein à pied
- * composants supplémentaires disponibles
- * Garantie: 5 ans
- * Coloris : Aluminium

Lors de votre commande merci de préciser la marque et le modèle de votre écran !

N'hésitez pas de nous contacter si vous avez des questions au sujet de cette gamme de produits.

Garantie: 5 ans

000.440.838

Aluminium

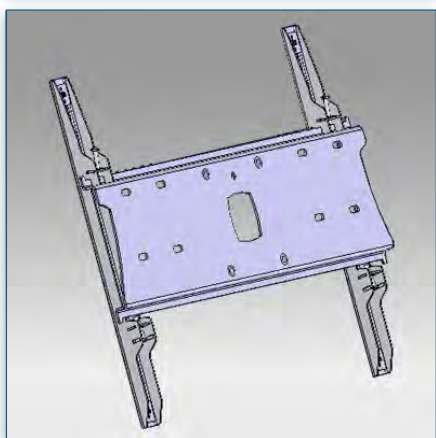
-

-

440.838



Compatibilité écran: 71" - 108"
 Poids Supporté: 250 Kg
 Norme VESA: 200x200, 400x200, 400x400,
 600x200, 600x400 mm
 Centre de l'écran: 150 cm



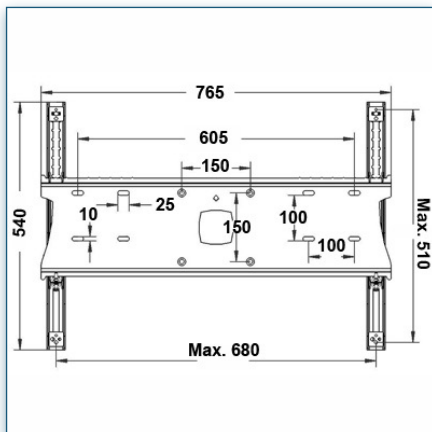
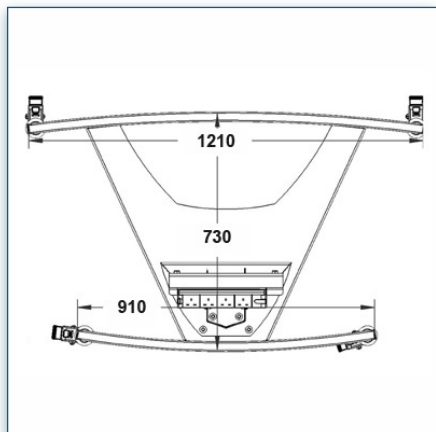
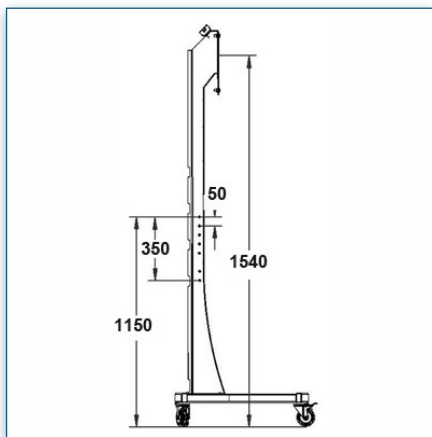
71" - 108"

VESA
 200x200, 400x200,
 400x400, 600x200,
 600x400 mm

250 Kg



N'hésitez pas de nous contacter si vous avez des questions au sujet de cette gamme de produits.



Garantie: 5 ans



000.440.838



Aluminium



-



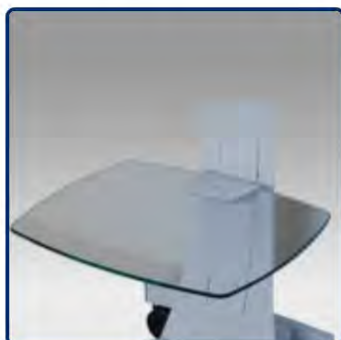
-



440.838

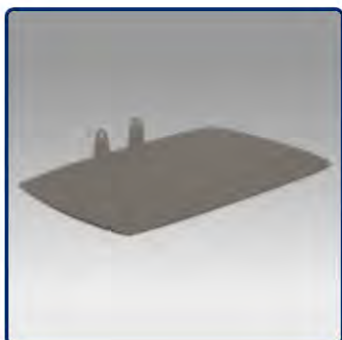


Accessoires Optionnels :



Etagère en verre
40 cm x 50 cm

Référence: 440.011



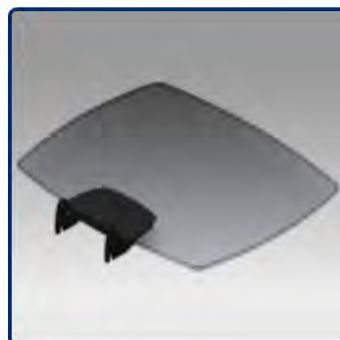
Etagère 40 cm x 50 cm

Référence: 440.012



Etagère en verre
39 cm x 78 cm

Référence: 440.013



Etagère en verre
40 cm x 50 cm

Référence: 440.014



Etagère 39 cm x 78 cm

Référence: 440.015



Bloc tiroir
55 cm x 40 cm x 14 cm

Référence: 440.016



Etagère Support
Visioconférence

Référence: 440.010

ErgonoFlex®

Nos Chariots Stands pour 1 écran

CHARIOTS STANDS PROFESSIONNELS POUR 1 ECRAN

Une qualité, un design, la facilité et la rapidité d'installation
sont les grands avantages de nos solutions
vous garantissant une parfaite intégration de votre écran



Cette gamme a été conçue pour s'insérer dans n'importe quel environnement,
que ce soit dans une école, une salle de conférence, une salle de réunion
ou tout simplement à la maison.

Flexible et adaptable conçu pour un usage professionnel
qui s'harmonise avec les meilleurs intérieurs.