

## LONG BRAS MEDICAUX POUR ECRAN FIXATION MURALE ET PLAFONNIER



Nous avons toutes les solutions et vous offrons le plus grand choix de systèmes médicaux professionnels de supports compatibles avec la plus vaste gamme possible d'équipement médicaux et informatiques.

## Nos Produits Médicaux pour écran

### LONGS BRAS MEDICAUX POUR ECRAN FIXATION SUR MURALE OU PLAFOND

#### INDEX :

#### Long Bras médicaux pour écran fixation murale ou plafond

Long Bras médicaux vue d'ensemble .....Page 4 - 5

Accessoires Optionnels vue d'ensemble .....Page 6

Long bras médicaux Présentations et Fiches Techniques .....Page 7- 14

Accessoires Optionnels Présentations et Fiches Techniques .....Page 15 - 16



## Nos Produits Médicaux pour écran

### LONGS BRAS MEDICAUX POUR ECRAN FIXATION SUR MURALE OU PLAFOND

#### Orientez et positionnez votre écran sans effort à partir du mur ou du plafond

Cette gamme de produits a été conçue pour répondre à tous les besoins en matière de fixation de 1 écran plat rencontrés par de nombreux utilisateurs dans le secteur de la santé. Les bras médicaux pour écran contribuent à créer un poste de travail médical plus spacieux, calme, ergonomique et individuel.

Cependant, les bras médicaux pour écran ne sont pas tous identiques. Nous vous proposons plusieurs types de bras, dont chacun est prévu pour une application spécifique : ajustement en profondeur, ajustement en hauteur ou tout simplement les deux.

Nous vous assistons dans le choix du bras médical pour écran qui convient le mieux à vos besoins. Positionnez votre écran LCD à la hauteur adaptée à votre confort visuel.

Nous avons toutes les solutions et vous offrons le plus grand choix de systèmes médicaux professionnels de supports compatibles avec la plus vaste gamme possible d'écrans médicaux et informatiques.



**Long Bras médicaux pour écran fixation murale ou plafond**  
**Long Bras pour écran ajustables en hauteur et profondeur fixation murale**  
**VUE D'ENSEMBLE**



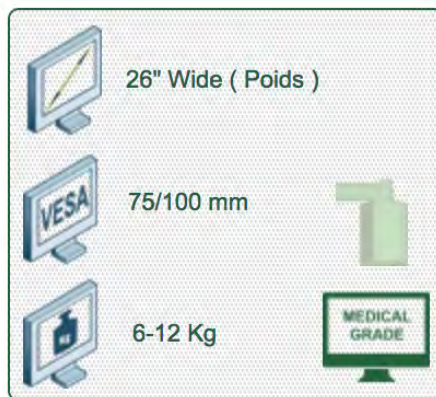
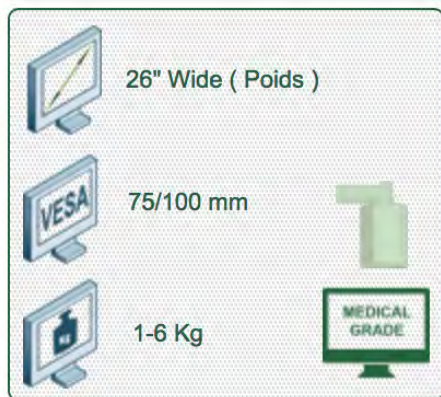
Long Bras Médical de 1825 mm  
fixation murale

Référence: 666.101



Long Bras Médical de 1825 mm  
fixation murale

Référence: 666.102



**Long Bras médicaux pour écran fixation murale ou plafond**  
**Long Bras pour écran ajustables en hauteur et profondeur fixation Plafond**  
**VUE D'ENSEMBLE**



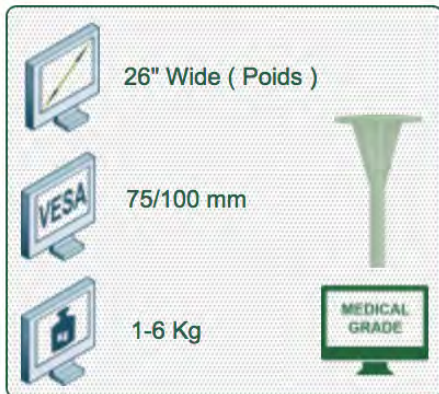
Long Bras Médical de 1825 mm  
fixation plafond

Référence: 667.101



Long Bras Médical de 1825 mm  
fixation plafond

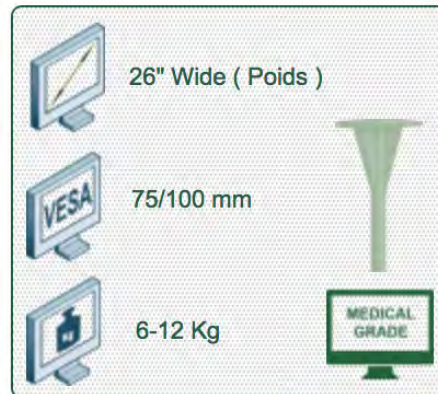
Référence: 667.102



26" Wide ( Poids )

VESA  
75/100 mm

1-6 Kg



26" Wide ( Poids )

VESA  
75/100 mm

6-12 Kg



**Long Bras médicaux pour écran fixation murale ou plafond**  
**ACCESSOIRES OPTIONNELS**  
**VUE D'ENSEMBLE**

**Accessoires Optionnels :**



Support Clavier pour long  
bras médicaux

Référence: 668.101



Compatibilité écran: 26" Wide ( Poids )  
Poids Supporté: 1-6 Kg  
Norme VESA: 75 / 100 mm



N'hésitez pas de nous contacter si vous avez des questions au sujet de ce produit.



Garantie: 5 ans



000.666.101



Blanc



90 x 30 x 47 cm



20 Kg



666.101

**Long Bras Médical ajustable en hauteur de 700 + 930 mm, fixation murale directe poids supporté 1-6 Kg**

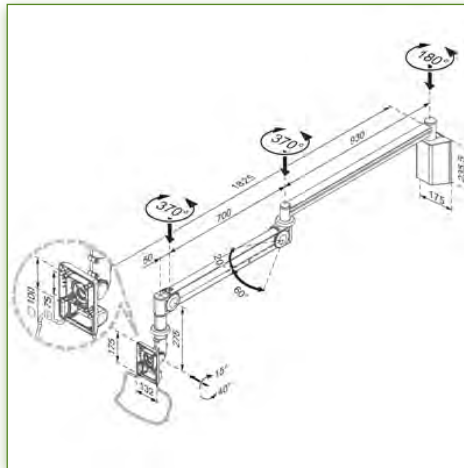
Ce Long Bras Médical Horizontal de 700 + 930 mm avec ajustement de la hauteur par vérin à gaz permet de fixer, d'orienter et ajuster parfaitement l'écran LCD. Il est recouvert d'un agent anti-microbien offrant une hygiène et un nettoyage dans les moindres détails. Son design moderne a été spécialement conçu pour les environnements du secteur de la santé. Ce bras médical longue portée est une solution lorsqu'un grand débattement est requis, il améliore également l'environnement de travail ergonomique car il s'adapte facilement à la personne qui l'utilise. Ce bras médical a une portée horizontale maximale de 1825 mm.

Monté au mur ce bras donne beaucoup de possibilités d'être déplacé autour d'un bras des lits dans les hôpitaux afin que les patients et les infirmières / médecins puissent l'utiliser. Le moniteur monté peut être tourné à 370 ° et incliné à 55 ° pour permettre un visionnement optimal de l'angle pour l'utilisateur. Il est facile à utiliser, peut être actionné avec une main grâce à la conception de une poignée de maintien. Tous les câbles sont acheminés dans le bras grâce à la gestion intégrée des câbles et il est de ce fait facile à nettoyer. La hauteur et la position du bras peuvent être facilement réglées en utilisant une seule main en raison de la double conception du ressort à gaz.

Il peut être utilisé avec de nombreux écrans différents même écran large et écrans tactiles avec un poids maximum de 6 kg. L'écran doit avoir la norme de montage VESA 75 x 75 mm / 100 x 100 mm ou une plaque de montage spéciale si nécessaire .

Ces caractéristiques techniques:

- \* Passage de câble intégré
- \* La tête de ce bras est conforme à la norme de montage des écrans: VESA MIS-D 75 mm et 100 mm.
- \* Compatible avec des écrans dont le poids n'excède pas 1-6 Kg.
- \* Stabilité écran tactile.
- \* Inclinaison de l'écran: 40° vers le bas et 15° vers le haut
- \* Rotation de l'écran: 370° \* Rotation du bras: 370°.
- \* Ajustement en hauteur: 60° vers le bas, 420° vers le haut
- \* Longueur totale 1825 mm
- \* Compatible avec les terminaux multimédia (TMM)
- \* Poignée de transport
- \* Fixation Murale avec Boîtier de câbles inclus
- \* Couleur Blanc
- \* Tous nos bras médicaux sont en conformités : CE, ROHS, Medical Grade, Regulations MDD 93/42 ECC.
- \* Garantie: 5 ans

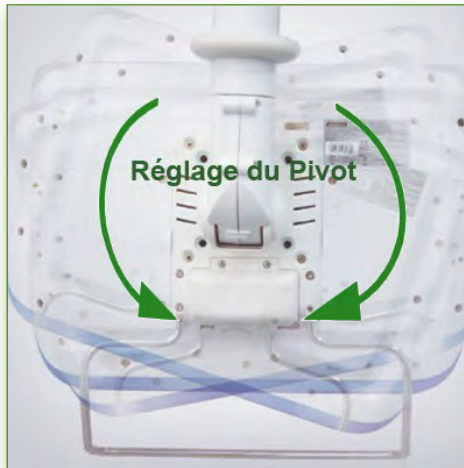
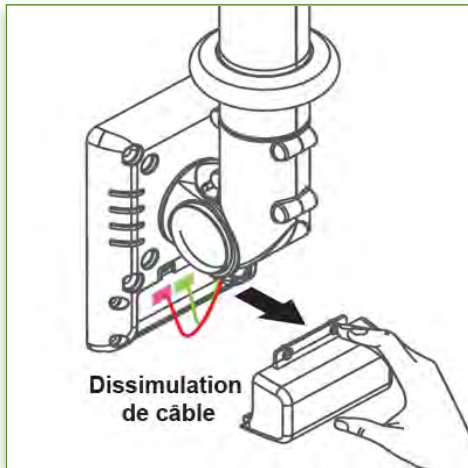


Compatibilité écran: 26" Wide ( Poids )  
Poids Supporté: 1-6 Kg  
Norme VESA: 75 / 100 mm

Jusque 26" Wide ( Poids )

75/100 mm

1-6 Kg



N'hésitez pas de nous contacter si vous avez des questions au sujet de ce produit.

Garantie: 5 ans

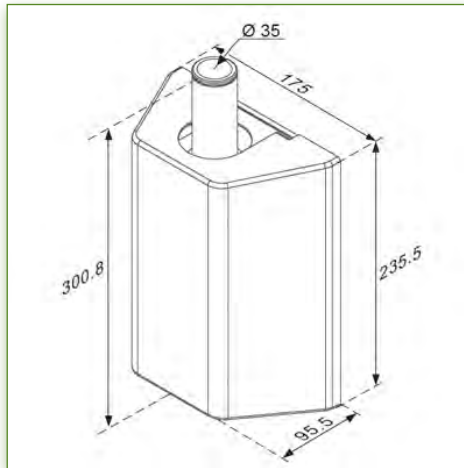
000.666.101

Blanc

90 x 30 x 47 cm

20 Kg

666.101



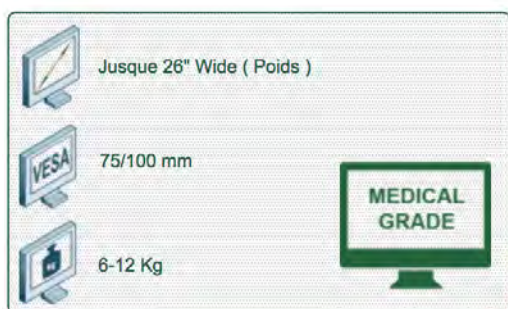
**Propriétés Anti-bactériennes:**

Les bras médicaux informatiques sont désormais conçus avec la protection antibactérienne Microban, un traitement révolutionnaire qui garantit une hygiène optimale. Les bras médicaux informatiques intègrent du Microban et d'autre agent anti bactérien dans tous les produits médicaux. Il inhibe la croissance de bactéries de tout type. Il ne s'agit pas d'un traitement superficiel. Il se trouve à 100% dans la totalité du produit. Il n'entraîne aucune altération des propriétés physico-mécaniques du système élévateur des bras médicaux. Des simulations sur 30 ans montrent que 100 % des propriétés anti-bactériennes sont maintenues. Tous les bras articulés médicaux intègrent du Microban. Microban est leader mondial de solutions anti-bactériennes. Il est appliqué avec succès, depuis déjà plus de 35 ans, dans de multiples produits utilisés dans les secteurs hospitalier, de la construction et de l'alimentation.





Compatibilité écran: 26" Wide ( Poids )  
Poids Supporté: 6-12 Kg  
Norme VESA: 75 / 100 mm



N'hésitez pas de nous contacter si vous avez des questions au sujet de ce produit.



Garantie: 5 ans



000.666.102



Blanc



90 x 30 x 47 cm



20 Kg



666.102

**Long Bras Médical ajustable en hauteur de 700 + 930 mm, fixation murale directe poids supporté 6-12 Kg**

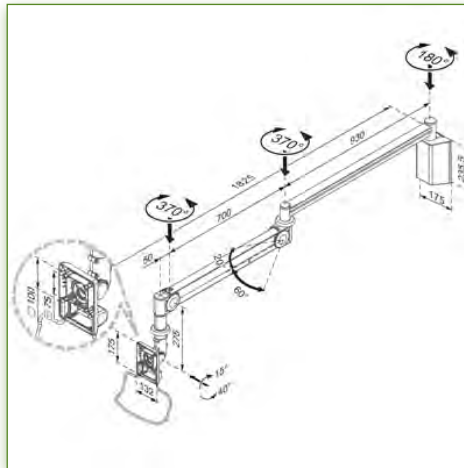
Ce Long Bras Médical Horizontal de 700 + 930 mm avec ajustement de la hauteur par vérin à gaz permet de fixer, d'orienter et ajuster parfaitement l'écran LCD. Il est recouvert d'un agent anti-microbien offrant une hygiène et un nettoyage dans les moindres détails. Son design moderne a été spécialement conçu pour les environnements du secteur de la santé. Ce bras médical longue portée est une solution lorsqu'un grand débattement est requis, il améliore également l'environnement de travail ergonomique car il s'adapte facilement à la personne qui l'utilise. Ce bras médical a une portée horizontale maximale de 1825 mm.

Monté au mur ce bras donne beaucoup de possibilités d'être déplacé autour d'un bras des lits dans les hôpitaux afin que les patients et les infirmières / médecins puissent l'utiliser. Le moniteur monté peut être tourné à 370 ° et incliné à 55 ° pour permettre un visionnement optimal de l'angle pour l'utilisateur. Il est facile à utiliser, peut être actionné avec une main grâce à la conception de une poignée de maintien. Tous les câbles sont acheminés dans le bras grâce à la gestion intégrée des câbles et il est de ce fait facile à nettoyer. La hauteur et la position du bras peuvent être facilement réglées en utilisant une seule main en raison de la double conception du ressort à gaz.

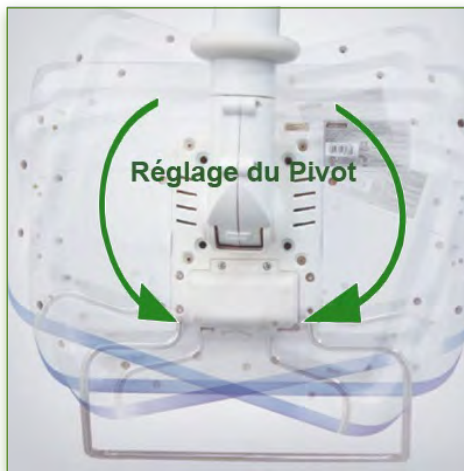
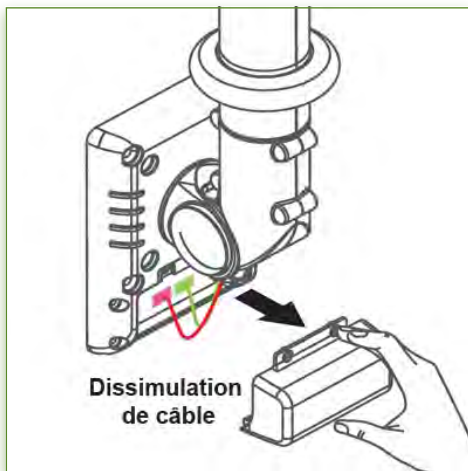
Il peut être utilisé avec de nombreux écrans différents même écran large et écrans tactiles avec un poids maximum de 6 kg. L'écran doit avoir la norme de montage VESA 75 x 75 mm / 100 x 100 mm ou une plaque de montage spéciale si nécessaire .

Ces caractéristiques techniques:

- \* Passage de câble intégré
- \* La tête de ce bras est conforme à la norme de montage des écrans: VESA MIS-D 75 mm et 100 mm.
- \* Compatible avec des écrans dont le poids n'excède pas 6-12 Kg.
- \* Stabilité écran tactile.
- \* Inclinaison de l'écran: 40° vers le bas et 15° vers le haut
- \* Rotation de l'écran: 370° \* Rotation du bras: 370°.
- \* Ajustement en hauteur: 60° vers le bas, 420° vers le haut
- \* Longueur totale 1825 mm
- \* Compatible avec les terminaux multimédia (TMM)
- \* Poignée de transport
- \* Fixation Murale avec Boîtier de câbles inclus
- \* Couleur Blanc
- \* Tous nos bras médicaux sont en conformités : CE, ROHS, Medical Grade, Regulations MDD 93/42 ECC.
- \* Garantie: 5 ans



Compatibilité écran: 26" Wide ( Poids )  
 Poids Supporté: 6-12 Kg  
 Norme VESA: 75 / 100 mm



Medical Grade

N'hésitez pas de nous contacter si vous avez des questions au sujet de ce produit.

Garantie: 5 ans

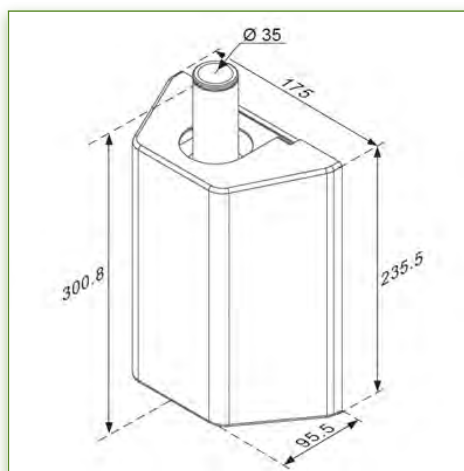
000.666.102

Blanc

90 x 30 x 47 cm

20 Kg

666.102

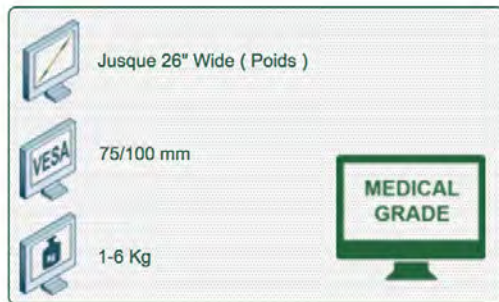


**Propriétés Anti-bactériennes:**

Les bras médicaux informatiques sont désormais conçus avec la protection antibactérienne Microban, un traitement révolutionnaire qui garantit une hygiène optimale. Les bras médicaux informatiques intègrent du Microban et d'autre agent anti bactérien dans tous les produits médicaux. Il inhibe la croissance de bactéries de tout type. Il ne s'agit pas d'un traitement superficiel. Il se trouve à 100% dans la totalité du produit. Il n'entraîne aucune altération des propriétés physico-mécaniques du système élévateur des bras médicaux. Des simulations sur 30 ans montrent que 100 % des propriétés anti-bactériennes sont maintenues. Tous les bras articulés médicaux intègrent du Microban. Microban est leader mondial de solutions anti-bactériennes. Il est appliqué avec succès, depuis déjà plus de 35 ans, dans de multiples produits utilisés dans les secteurs hospitalier, de la construction et de l'alimentation.



Compatibilité écran: 26" Wide ( Poids )  
Poids Supporté: 1-6 Kg  
Norme VESA: 75 / 100 mm



N'hésitez pas de nous contacter si vous avez des questions au sujet de ce produit.



Garantie: 5 ans



000.667.101



Blanc



90 x 30 x 47 cm x 2



40 Kg



667.101

**Long Bras Médical ajustable en hauteur de 700 + 930 mm, fixation au plafond poids supporté 1-6 Kg**

Ce Long Bras Médical Horizontal de 700 + 930 mm avec ajustement de la hauteur par vérin à gaz permet de fixer, d'orienter et ajuster parfaitement l'écran LCD. Il est recouvert d'un agent anti-microbien offrant une hygiène et un nettoyage dans les moindres détails. Son design moderne a été spécialement conçu pour les environnements du secteur de la santé. Ce bras médical longue portée est une solution lorsqu'un grand débattement est requis, il améliore également l'environnement de travail ergonomique car il s'adapte facilement à la personne qui l'utilise. Ce bras médical a une portée horizontale maximale de 1825 mm.

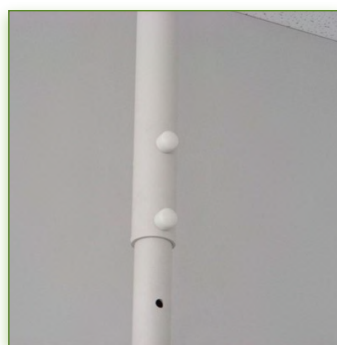
Monté au plafond ce bras donne beaucoup de possibilités d'être déplacé autour d'un bras des lits dans les hôpitaux afin que les patients et les infirmières / médecins puissent l'utiliser. Le moniteur monté peut être tourné à 370 ° et incliné à 55 ° pour permettre un visionnement optimal de l'angle pour l'utilisateur. Il est facile à utiliser, peut être actionné avec une main grâce à la conception de une poignée de maintien. Tous les câbles sont acheminés dans le bras grâce à la gestion intégrée des câbles et il est de ce fait facile à nettoyer. La hauteur et la position du bras peuvent être facilement réglées en utilisant une seule main en raison de la double conception du ressort à gaz.

Il peut être utilisé avec de nombreux écrans différents même écran large et écrans tactiles avec un poids maximum de 6 kg. L'écran doit avoir la norme de montage VESA 75 x 75 mm / 100 x 100 mm ou une plaque de montage spéciale si nécessaire .

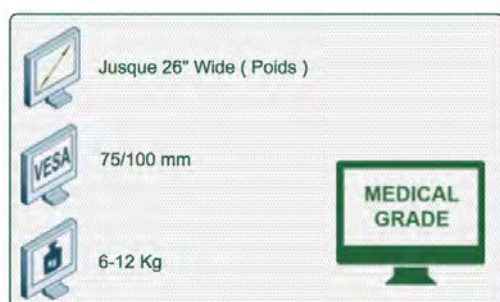
Ces caractéristiques techniques:

- \* Passage de câble intégré
- \* La tête de ce bras est conforme à la norme de montage des écrans: VESA MIS-D 75 mm et 100 mm.
- \* Compatible avec des écrans dont le poids n'excède pas 1-6 Kg.
- \* Stabilité écran tactile.
- \* Inclinaison de l'écran: 40° vers le bas et 15° vers le haut
- \* Rotation de l'écran: 370° \* Rotation du bras: 370°.
- \* Ajustement en hauteur: 60° vers le bas, 420° vers le haut
- \* Longueur totale 1825 mm
- \* Compatible avec les terminaux multimédia (TMM)
- \* Poignée de transport
- \* Fixation au plafond sur une colonne ajustable de 1200 à 1800 mm
- \* Couleur Blanc
- \* Tous nos bras médicaux sont en conformités : CE, ROHS, Medical Grade, Regulations MDD 93/42 ECC.
- \* Garantie: 5 ans





Compatibilité écran: 26" Wide ( Poids )  
Poids Supporté: 6-12 Kg  
Norme VESA: 75 / 100 mm



N'hésitez pas de nous contacter si vous avez des questions au sujet de ce produit.



Garantie: 5 ans



000.667.102



Blanc



90 x 30 x 47 cm x 2



40 Kg



667.102

### Long Bras Médical ajustable en hauteur de 700 + 930 mm, fixation au plafond poids supporté 6-12 Kg

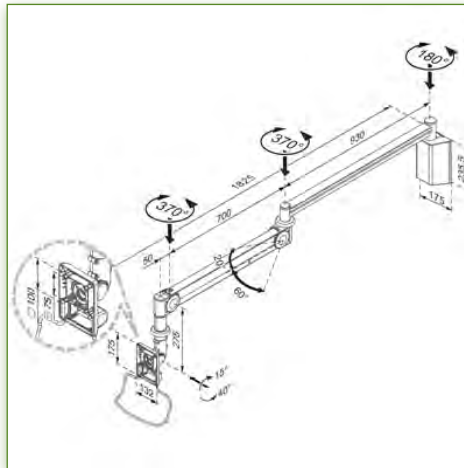
Ce Long Bras Médical Horizontal de 700 + 930 mm avec ajustement de la hauteur par vérin à gaz permet de fixer, d'orienter et ajuster parfaitement l'écran LCD. Il est recouvert d'un agent anti-microbien offrant une hygiène et un nettoyage dans les moindres détails. Son design moderne a été spécialement conçu pour les environnements du secteur de la santé. Ce bras médical longue portée est une solution lorsqu'un grand débattement est requis, il améliore également l'environnement de travail ergonomique car il s'adapte facilement à la personne qui l'utilise. Ce bras médical a une portée horizontale maximale de 1825 mm.

Monté au plafond ce bras donne beaucoup de possibilités d'être déplacé autour d'un bras des lits dans les hôpitaux afin que les patients et les infirmières / médecins puissent l'utiliser. Le moniteur monté peut être tourné à 370 ° et incliné à 55 ° pour permettre un visionnement optimal de l'angle pour l'utilisateur. Il est facile à utiliser, peut être actionné avec une main grâce à la conception de une poignée de maintien. Tous les câbles sont acheminés dans le bras grâce à la gestion intégrée des câbles et il est de ce fait facile à nettoyer. La hauteur et la position du bras peuvent être facilement réglées en utilisant une seule main en raison de la double conception du ressort à gaz.

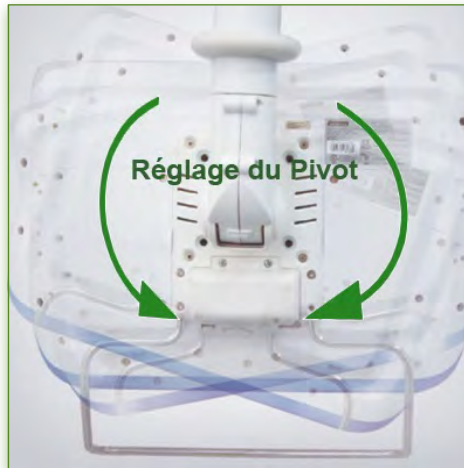
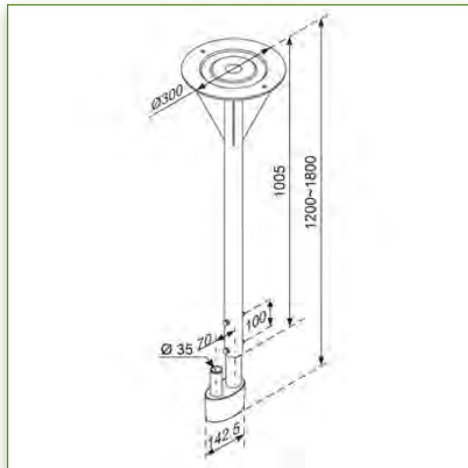
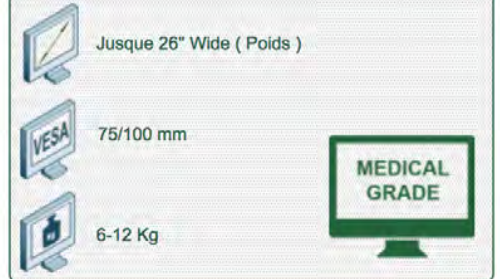
Il peut être utilisé avec de nombreux écrans différents même écran large et écrans tactiles avec un poids maximum de 6 kg. L'écran doit avoir la norme de montage VESA 75 x 75 mm / 100 x 100 mm ou une plaque de montage spéciale si nécessaire .

Ces caractéristiques techniques:

- \* Passage de câble intégré
- \* La tête de ce bras est conforme à la norme de montage des écrans: VESA MIS-D 75 mm et 100 mm.
- \* Compatible avec des écrans dont le poids n'excède pas 6-12 Kg.
- \* Stabilité écran tactile.
- \* Inclinaison de l'écran: 40° vers le bas et 15° vers le haut
- \* Rotation de l'écran: 370° \* Rotation du bras: 370°.
- \* Ajustement en hauteur: 60° vers le bas, 420° vers le haut
- \* Longueur totale 1825 mm
- \* Compatible avec les terminaux multimédia (TMM)
- \* Poignée de transport
- \* Fixation au plafond sur une colonne ajustable de 1200 à 1800 mm
- \* Couleur Blanc
- \* Tous nos bras médicaux sont en conformités : CE, ROHS, Medical Grade, Regulations MDD 93/42 ECC.
- \* Garantie: 5 ans



Compatibilité écran: 26" Wide ( Poids )  
Poids Supporté: 6-12 Kg  
Norme VESA: 75 / 100 mm



Medical Grade

N'hésitez pas de nous contacter si vous avez des questions au sujet de ce produit.

Garantie: 5 ans

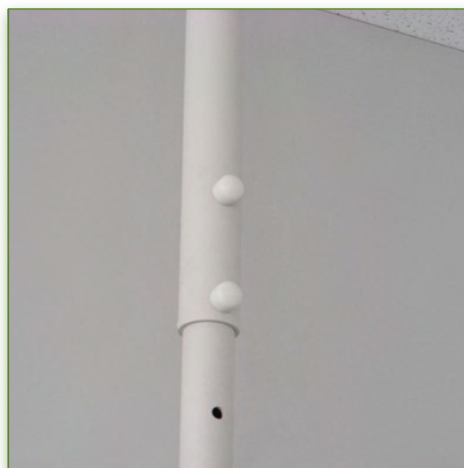
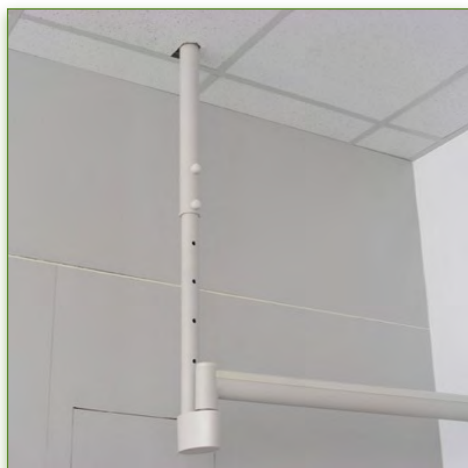
000.667.102

Blanc

90 x 30 x 47 cm x 2

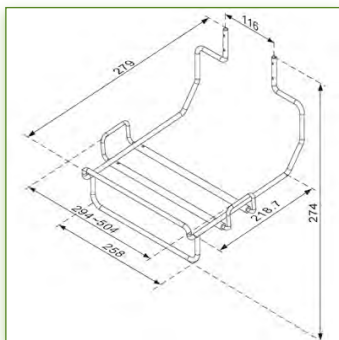
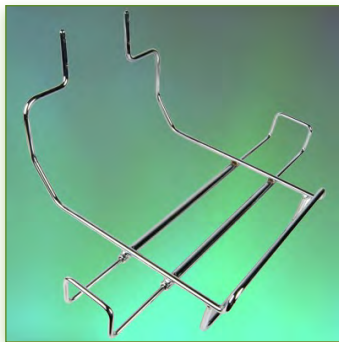
40 Kg

667.102



**Propriétés Anti-bactériennes:**

Les bras médicaux informatiques sont désormais conçus avec la protection antibactérienne Microban, un traitement révolutionnaire qui garantit une hygiène optimale. Les bras médicaux informatiques intègrent du Microban et d'autre agent anti bactérien dans tous les produits médicaux. Il inhibe la croissance de bactéries de tout type. Il ne s'agit pas d'un traitement superficiel. Il se trouve à 100% dans la totalité du produit. Il n'entraîne aucune altération des propriétés physico-mécaniques du système élévateur des bras médicaux. Des simulations sur 30 ans montrent que 100 % des propriétés anti-bactériennes sont maintenues. Tous les bras articulés médicaux intègrent du Microban. Microban est leader mondial de solutions anti-bactériennes. Il est appliqué avec succès, depuis déjà plus de 35 ans, dans de multiples produits utilisés dans les secteurs hospitalier, de la construction et de l'alimentation.



Support Clavier pour long bras médicaux

Référence: 668.101



N'hésitez pas de nous contacter si vous avez des questions au sujet de ce produit.



Garantie: 5 ans



000.668.101



Aluminium



30 x 30 x 30 cm



1 Kg



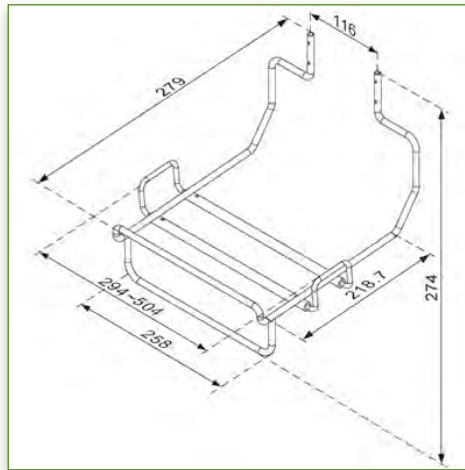
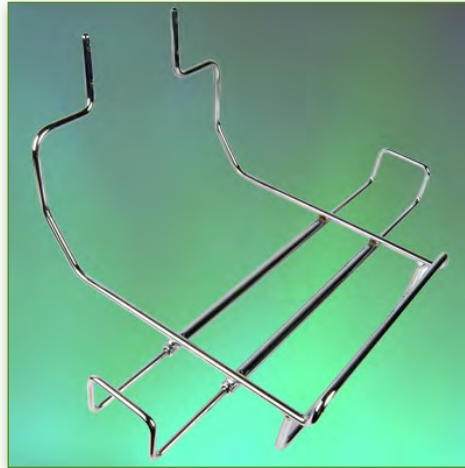
668.101

### Support Clavier pour Long Bras Médical

Ce support clavier permet l'installation confortable et sécurisé d'un clavier indépendant. Compatible avec toute la gamme des lons bras médicaux

Ces caractéristiques techniques:

- \* Encombrement: 279 x 294 x 274 mm
- \* Convient à la majorité des clavier standards
- \* Couleur Aluminium
- \* Tous nos bras médicaux sont en conformités : CE, ROHS, Medical Grade, Regulations MDD 93/42 ECC.
- \* Garantie: 5 ans



Support Clavier pour long bras médicaux

Référence: 668.101



Medical Grade



N'hésitez pas de nous contacter si vous avez des questions au sujet de ce produit.



Garantie: 5 ans



000.668.101



Aluminium



30 x 30 x 30 cm



1 Kg



668.101

**Propriétés Anti-bactériennes:**

Les bras médicaux informatiques sont désormais conçus avec la protection antibactérienne Microban, un traitement révolutionnaire qui garantit une hygiène optimale. Les bras médicaux informatiques intègrent du Microban et d'autre agent anti bactérien dans tous les produits médicaux. Il inhibe la croissance de bactéries de tout type. Il ne s'agit pas d'un traitement superficiel. Il se trouve à 100% dans la totalité du produit. Il n'entraîne aucune altération des propriétés physico-mécaniques du système élévateur des bras médicaux. Des simulations sur 30 ans montrent que 100 % des propriétés anti-bactériennes sont maintenues. Tous les bras articulés médicaux intègrent du Microban. Microban est leader mondial de solutions anti-bactériennes. Il est appliqué avec succès, depuis déjà plus de 35 ans, dans de multiples produits utilisés dans les secteurs hospitalier, de la construction et de l'alimentation.





## **Médical Grade**

Des conceptions innovantes, une technologie ascenseur breveté StS® avec vérin à gaz facteur 6 qui permet aux bras médicaux informatiques l'élévation en hauteur sans effort est inégalées dans l'industrie.

Cette technologie StS ® offre une souplesse de réglage fluide quel que soit la taille et la force de l'utilisateur, lui permettant d'optimiser son confort d'utilisation tant assis que debout. La conception révolutionnaire de la technologie StS se sépare des technologies conventionnelles qui ne respectent pas les normes de coefficient de sécurité, généralement utilisée dans ce type de conception.

Une technologie ascenseur sTs qui n'est pas sous pression, ce qui signifie que votre rendement à long terme restera supérieure.

Conçu pour une position assise prolongée ou permanente des applications. La technologie sTs offre une véritable révolution dans la conception ergonomique qui permet d'être utilisée par un large éventail de cliniciens et de soignants toutes tailles confondues, leurs permettant un ajustement de la hauteur du bras médical.

Une construction robuste en aluminium anodisé, complétée par un faible encombrement permet à aux bras médicaux informatiques une accessibilité même dans les endroits où l'espace est réduit.

Ces postes de travaux médicaux informatiques contribuent à l'encodage de l'information critique des soins du patient avec confort au lit du malade avec un confort de déplacement sans égal.

Les bras médicaux informatiques respectent les normes d'hygiènes hospitalières, effectivement ils contiennent moins de 5% de plastique néfaste aux bactéries et peuvent être désinfectés dans les moindres détails.

Un coating anti-bactérien (microban) assure une hygiène parfaite des bras et toutes les parties sont imperméables de ce fait aux bactéries, aucune aspérités dans leurs conceptions visant à un nettoyage complet, rapide et aisé, contribuant au contrôle des infections.

10 minutes suffisent à désinfecter totalement la station de travail.

Des conceptions centrées sur l'être humain, place l'informatique mobile exactement là où ils doivent être, réduisant ainsi le temps passé sur chaque tâche pour plus d'efficacité.

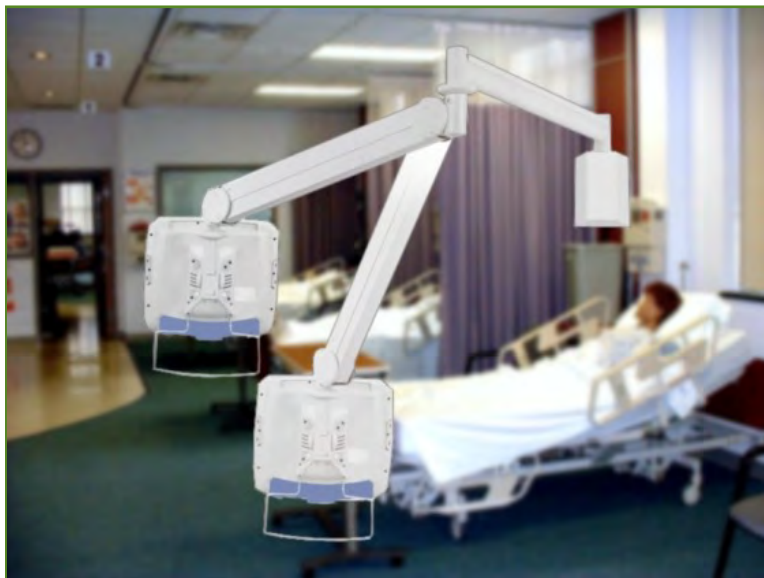
Spécifiquement conçu pour le secteur médical ces bras médicaux informatiques sont le fruit d'une étroite collaboration avec les infirmières, les informaticiens, les médecins, leurs offrant un confort et une ergonomie sans égal dans la saisie de données.

Ces solutions de bras médicaux informatique offrent donc des environnements informatiques sains qui favorisent l'efficacité au travail.

Elaboré pour une performance supérieure, une qualité, durabilité pour un meilleur retour sur investissement. Conçu et créé pour minimiser l'impact de consommation d'énergie et réduire de ce fait, les effets nuisibles en matière de rejet et de pollution dans l'air.

Appuyé par une garantie de 5 ans, nos solutions vous donnerons toutes satisfactions.

**Une Expérience Exceptionnelle ! "Souvent copié, Jamais égalé"**



**Innégale en termes de technologie, de confort et d'installation**

**1/ Conforme et certifié CE et ROHS / DIN EN ISO 9001:2008**

**2/ Coating anti-bactérien**

**3/ Technologie ajustable en hauteur**

**4/ Normes Médicales**

**5/ VESA 75 et 100 mm**

**6/ Possibilité de montage au mur ou au plafond**

**7/ Liaison équipotentielle et connecteur**

**8/ Levier d'ajustement et de sécurité**

**9/ Ajustement et contrôle aisé du vérin à gaz**

**10/ Poignée de transport**

### **Imperméable aux bactéries**

Le plastique, même alimentaire, est poreux. Cette porosité, accentuée par des égratignures peut faire naître des nids à bactéries dans les bras médicaux informatiques lors de ces manipulations constante. Un biofilm peut se mettre en place en quelques heures, et permettre ainsi aux bactéries qui s'y trouvent de devenir résistantes aux agents extérieurs.

C'est pourquoi nos Bras Médicaux informatiques, contrairement à ce que l'on trouve sur le marché ont une structure complète en Aluminium anodisé. Moins de 5% de plastique dans leurs conceptions dédiés spécifiquement au secteur médical et hospitalier.

### **L'aluminium, ses caractéristiques, ses propriétés, son utilité :**

#### **Principales caractéristiques**

Masse volumique : 2700 kg/m<sup>3</sup>

Densité : 2,7 (trois fois moins que l'acier)

L'utilisation de l'aluminium s'impose donc dans les domaines de la construction de nos bras informatiques.

Tenue à la corrosion :

Les alliages en aluminium sont très oxydables. A l'air, il se forme une couche des quelques micromètres d'oxyde d'aluminium (Al<sub>2</sub>O<sub>3</sub>). Grâce à cette fine pellicule, les alliages d'aluminium deviennent résistants à la corrosion. Contrairement à la plupart des métaux, l'aluminium a besoin de s'oxyder pour être utilisé. Sans cette pellicule d'oxyde, il serait impropre à la plupart de ses applications.

Ainsi, dans les conditions atmosphériques normales, les revêtements extérieurs de bâtiments ou les pièces en alliage d'aluminium présentent un entretien minimum et une durée de vie allongée.

#### **Anodisation :**

Une oxydation forcée avec un électrolyte permet d'obtenir une coloration des pièces. Cette anodisation peut aussi être incolore pour garder le brillant des pièces (couleur alu). On peut rendre la couche protectrice d'oxyde plus épaisse par anodisation.

#### **Recyclage :**

Pour recycler l'aluminium, il n'y a rien de plus simple : il suffit de le faire fondre. En plus de bénéfiques environnementaux, le recyclage de l'aluminium est beaucoup moins coûteux que l'extraction à partir du minerai de bauxite. Il nécessite 95% d'énergie en moins. Et une tonne d'aluminium recyclé permet d'économiser quatre tonnes de bauxite. En sautant l'étape de l'électrolyse qui réclame beaucoup d'énergie, on évite les rejets polluants qui lui sont associés. L'aluminium est quasiment recyclable à l'infini sans perdre ses qualités. En France, l'aluminium est récupéré dans le cadre du tri sélectif. Dans les centres de tri, il est trié grâce aux courants de Foucault. Il est ensuite cassé et broyé puis fondu. Revers de la médaille, l'aluminium reste sur le marché un matériau cher.

#### **Bénéfices:**

- \* Résistant à la corrosion \* Couleur inaltérable \* Rigide \* Permet le recyclage à 100%
- \* Léger \* Réduction des bruit et des vibrations \* Ne Rouille pas
- \* La longévité est trois à quatre fois supérieur à l'acier \* Absorbe les pressions et les efforts considérables
- \* Isolant \* Barrière efficace contre les bactéries \* Imperméable \* Résistant aux hautes et basses températures
- \* Stérilisante \* Force, poids, polyvalence \* Ne brûle pas \* Anti acide

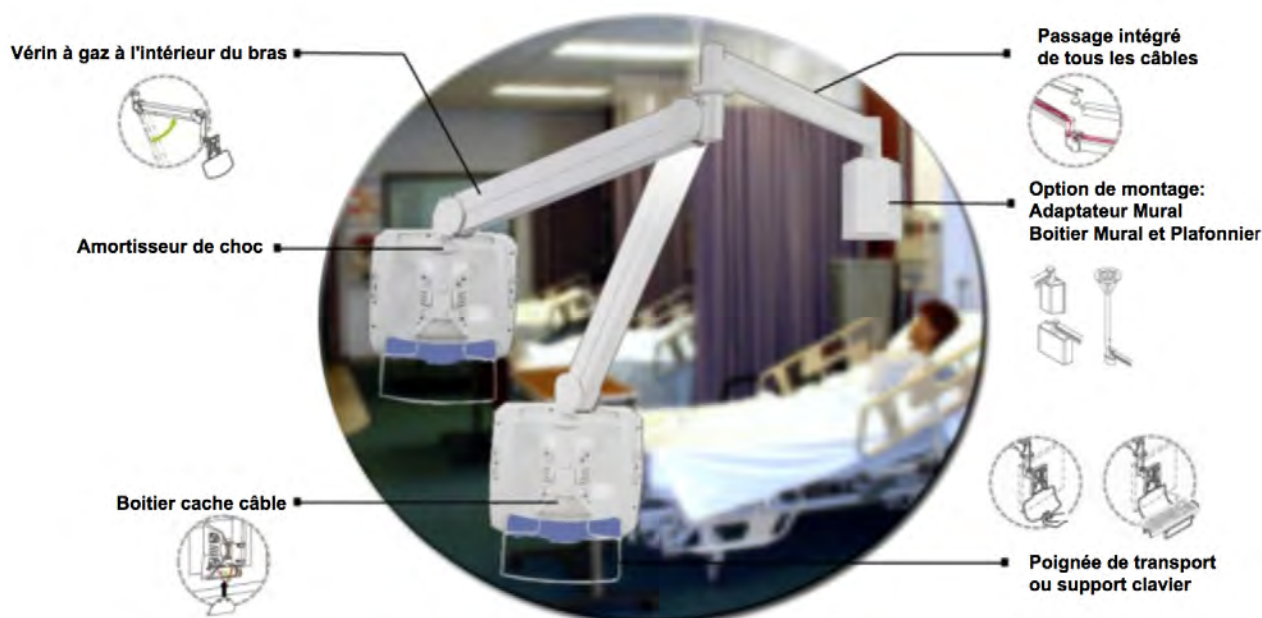
#### **Antibactérien Micoban:**

Les bras médicaux informatiques sont désormais conçus avec la protection antibactérienne Microban, un traitement révolutionnaire qui garantit une hygiène optimale. Les bras médicaux informatiques intègre du Microban et d'autre agent anti bactérien dans tous les produits médicaux. Il inhibe la croissance de bactéries de tout type. Il ne s'agit pas d'un traitement superficiel. Il se trouve à 100% dans la totalité du produit. Il n'entraîne aucune altération des propriétés physico-mécaniques du système élévateur des bras médicaux. Des simulations sur 30 ans montrent que 100 % des propriétés anti-bactériennes sont maintenues. Tous les bras articulés médicaux intègrent du Microban. Microban est leader mondial de solutions anti-bactériennes. Il est appliqué avec succès, depuis déjà plus de 35 ans, dans de multiples produits utilisés dans les secteurs hospitalier, de la construction et de l'alimentation.

### Une technologie efficace aux normes médicales

Le plastique, même alimentaire, est poreux. Cette porosité, accentuée par des égratignures peut faire naître des nids à bactéries. Nos bras médicaux informatique sont ajustables en hauteur automatiquement et sont munis d'une sécurité d'ajustement. Cette technologie inégalée offre une souplesse de réglage fluide quel que soit la taille et la force de l'utilisateur, lui permettant d'optimiser son confort d'utilisation tant assis que debout.

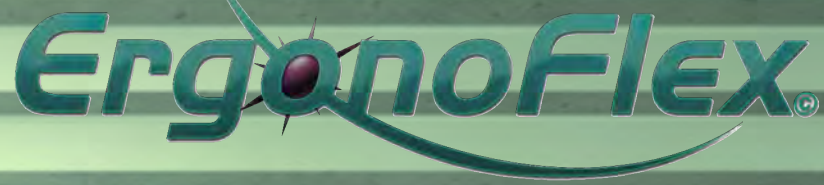
Nos bras médicaux respectent les normes d'hygiène hospitalières et peuvent être désinfectés dans les moindres détails, un coating anti-bactérien assure une hygiène parfaite, aucunes aspérités dans leurs conceptions visant à un nettoyage complet et aisé contribuant au contrôle des infections.



### Innégale en termes de technologie, de confort et d'installation

- 1/ Conforme et certifié CE et ROHS / DIN EN ISO 9001:2008
- 2/ Coating anti-bactérien
- 3/ Technologie ajustable en hauteur
- 4/ Normes Médicales
- 5/ VESA 75 et 100 mm
- 6/ Possibilité de montage au mur ou au plafond
- 7/ Liaison équipotentielle et connecteur
- 8/ Levier d'ajustement et de sécurité
- 9/ Ajustement et contrôle aisé du vérin à gaz
- 10/ Poignée de transport





## LONG BRAS MEDICAUX POUR ECRAN FIXATION MURALE ET PLAFONNIER



Nous avons toutes les solutions et vous offrons le plus grand choix de systèmes médicaux professionnels de supports compatibles avec la plus vaste gamme possible d'équipement médicaux et informatiques.