

ErgonoFlex®

Nos Pieds Stands pour 2 écrans

PIEDS STANDS PROFESSIONNELS POUR 2 ECRANS

Une qualité, un design, la facilité et la rapidité d'installation
sont les grands avantages de nos solutions
vous garantissant une parfaite intégration de votre écran



Cette gamme a été conçue pour s'insérer dans n'importe quel environnement,
que ce soit dans une école, une salle de conférence, une salle de réunion
ou tout simplement à la maison.

Flexible et adaptable conçu pour un usage professionnel
qui s'harmonise avec les meilleurs intérieurs.



Nos pieds stands pour écran

PIEDS STANDS POUR ECRAN

Pieds Stand professionnels pour 2 écrans.

INDEX :

Pied Stand pour 2 écrans

Pied Stand pour écran de 30" à 57 " vue d'ensemble	Page 4
Pied Stand pour écran de 32" à 60 " vue d'ensemble	Page 5- 7
Pied Stand pour écran de 32" à 80 " vue d'ensemble	Page 8

Présentation et fiche technique	Page 9 - 43
---------------------------------------	-------------



Pieds Stand professionnels pour 2 écrans.

Cette gamme a été conçue pour s'insérer dans n'importe quel environnement, que ce soit dans une école, une salle de conférence, une salle de réunion ou tout simplement à la maison.

Flexible et adaptable conçu pour un usage professionnel qui s'harmonise avec les meilleurs intérieurs.

D'importants éléments de design, ainsi que de nombreuses fonctions opératives et fonctionnelles avancées augmentent l'attrait de nos Pieds Stands pour écrans LCD et Plasma.

Versions fixes, inclinables, pour un seul écran, pour plusieurs écrans, nous avons la solutions et vous offrons le plus grand choix de systèmes professionnels de Pieds Stands LCD et plasma compatibles avec la plus vaste gamme possible d'écrans pour les spécialistes de l'Audio Visuel.

- * Affichage dynamique * Halls d'accueil * Ecrans de projections * Vidéo Conférence *
- * Présentations
- * Home cinéma * Solutions Digital Signage * Portique Suspendu etc ..



**Ce catalogue reprend toutes les solutions de Pied Stand pour écran
cependant si vous ne trouvez pas la solution qui vous convient,
nous pouvons réaliser une solution sur mesure**

Pieds Stands pour 2 écrans

Monitor 30" - 57"



Pied Stand Vision HD 150 cm pour
2 écrans côte à côte
de 30"-57" 80 Kg

Référence: 440.817



Pied Stand Vision HD 150 cm
pour 2 écrans côte à côte
de 30"-57" 80 Kg

Référence: 440.818



30" - 57"



200, 300, 400, 400x200,
600x200, 600x400 mm



80 Kg



30" - 57"



200, 300, 400, 400x200,
600x200, 600x400 mm



80 Kg



Pieds Stands pour 2 écrans

Monitor 32" - 60"



Pied Stand Vision Pro 150 cm
pour 2 écrans côte à côte
de 32" - 60" 75 Kg

Référence: 440.800



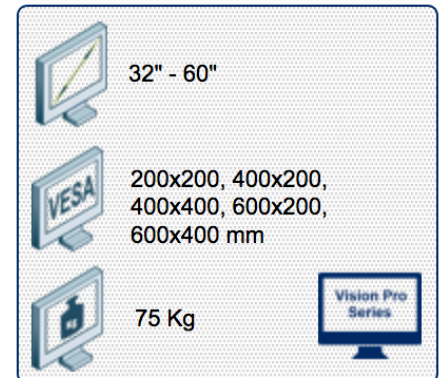
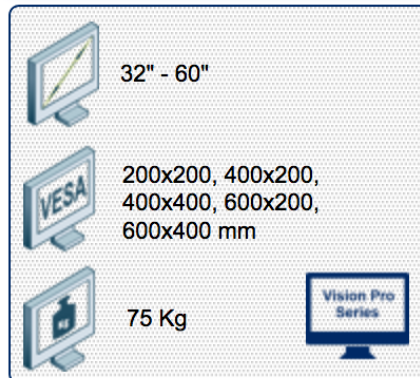
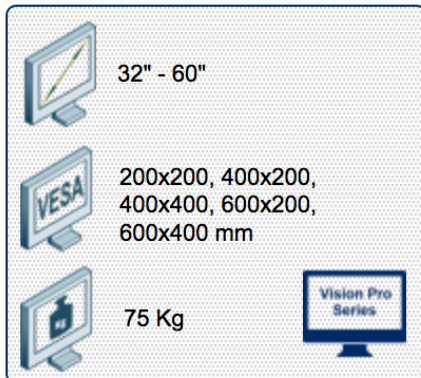
Pied Stand Vision Pro 150 cm
pour 2 écrans côte à côte
de 32" - 60" 75 Kg

Référence: 440.801



Pied Stand Vision Pro 150 cm
pour 2 écrans dos à dos
de 32"-60" 75 Kg

Référence: 440.802



Pieds Stands pour 2 écrans

Monitor 32" - 60"



Pied Stand Vision Pro 150 cm
pour 2 écrans dos à dos
de 32"-60" 75 Kg

Référence: 440.803




Pied Stand Vision Pro 100 cm
pour 2 écrans côte à côte
de 32"-60" 75 Kg


Référence: 440.804





Pied Stand Vision Curve 150 cm
pour 2 écrans côte à côte
de 32"-60" 75 Kg


Référence: 440.805


 32" - 60"


 200x200, 400x200,
400x400, 600x200,
600x400 mm


 75 Kg


 Vision Pro Series


 32" - 60"


 200x200, 400x200,
400x400, 600x200,
600x400 mm


 75 Kg

 Vision Pro Series

 32" - 60"

 200x200, 400x200,
400x400, 600x200,
600x400 mm

 75 Kg

 Vision Curve Series

Pieds Stands pour 2 écrans

Monitor 32" - 60"



Pied Stand Vision Curve 150 cm
pour 2 écrans côte à côte
de 32"-60" 75 Kg

Référence: 440.806



32" - 60"



200x200, 400x200,
400x400, 600x200,
600x400 mm



75 Kg



Pieds Stands pour 2 écrans

Monitor 32" - 80"



Pied Stand Vision Tube 150 cm
pour 2 écrans dos à dos
de 32" - 80" 80 Kg

Référence: 440.807



32" - 80"

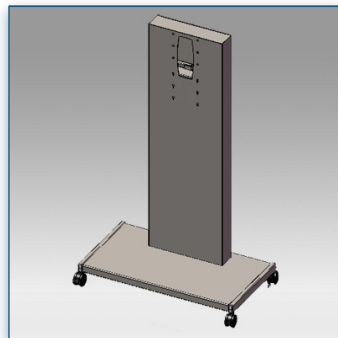


200x200, 400x200,
400x400, 600x200,
600x400 mm

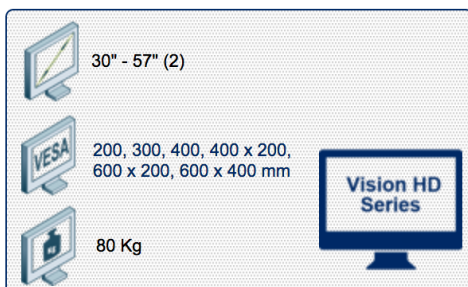


80 Kg





Compatibilité écran: 30" - 57" (2)
Poids Supporté: 80 Kg
Norme VESA: 200, 300, 400, 400 x 200,
600 x 200, 600 x 400 mm
Centre de l'écran: 150 cm


Pied Stand Vision HD 150 cm pour 2 écrans côte à côte de 30"-57" 80 Kg

Avec la série Vision HD vous donnez une nouvelle dimension à vos messages audiovisuels. Grâce à son design d'une élégance incomparable et une intégration parfaite de votre matériel audio visuel la série Vision HD vous offre un must dans la présentation de vos contenus. Plus qu'un pied stand, il s'agit d'un meuble laqué noir donnant à vos présentation une image de robustesse et d'intégration parfaite. Ce meuble intègre un compartiment sécurisé à l'arrière, vous permettant de ranger et de connecter tous vos appareils Obtenez le meilleur de votre écran LCD Plasma avec ce pied Stand de la gamme Vision HD. Organisez votre équipement audio / vidéo en harmonie avec flexibilité, design et gain de place.

Des accessoires supplémentaires spéciaux pour tirer le meilleur de votre matériel audiovisuel sont disponibles dans la gamme Vision HD, vous permettant de configurer votre Pied Stand LCD TV en fonction de vos propres besoins.

Equipements:

- * 2 Supports écran Vesa-Standards:
200, 300, 400, 400x200, 600x200, 600x400 mm
- * Compatible avec presque tous les écrans du marché
- * Hauteur au centre de l'écran 150 cm
- * Supporte jusqu'à 80 kg
- * Système de câbles intégré au meuble
- * Compartiment arrière de rangement sécurisé des appareils audio
Dimensions intérieures: 440 x 435 x 80 mm
- * Multiprise intégrée (4 entrées)
- * Roues (4) de précision équipées de frein à pied en option
- * composants supplémentaires disponibles
- * Garantie: 5 ans * Coloris : Laqué Noir

Lors de votre commande merci de préciser la marque et le modèle de votre écran !



N'hésitez pas de nous contacter si vous avez des questions au sujet de cette gamme de produits.



Garantie: 5 ans



000.440.817



Laqué Noir



-



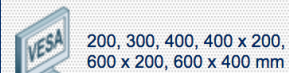
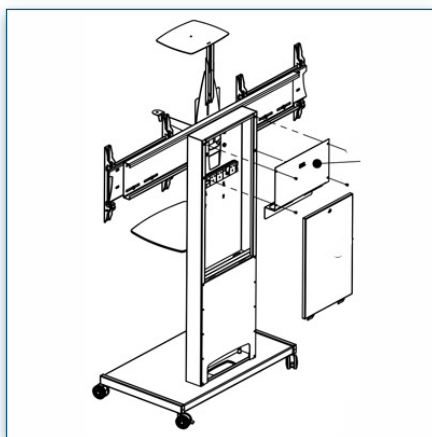
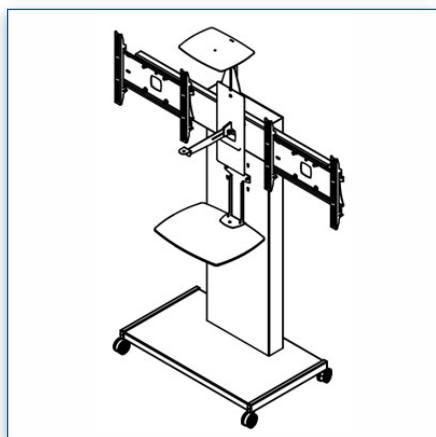
-



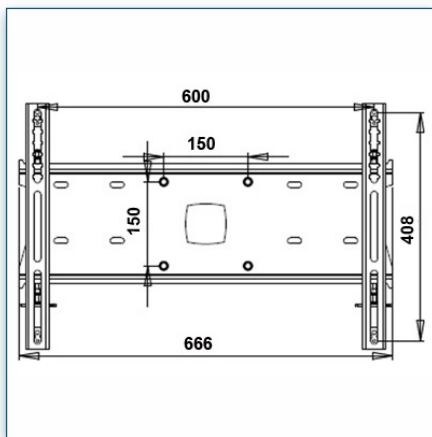
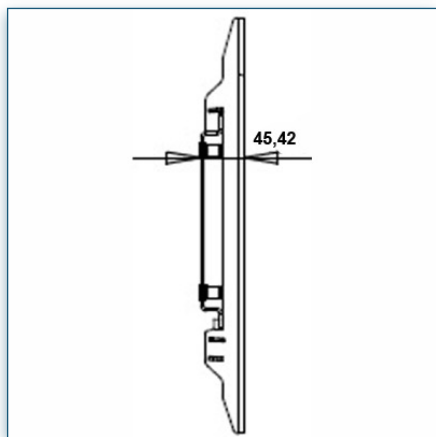
440.817



Compatibilité écran: 30" - 57" (2)
Poids Supporté: 80 Kg
Norme VESA: 200, 300, 400, 400 x 200,
600 x 200, 600 x 400 mm
Centre de l'écran: 150 cm



N'hésitez pas de nous contacter si vous avez des questions au sujet de cette gamme de produits.



Garantie: 5 ans



000.440.817



Laqué Noir



-



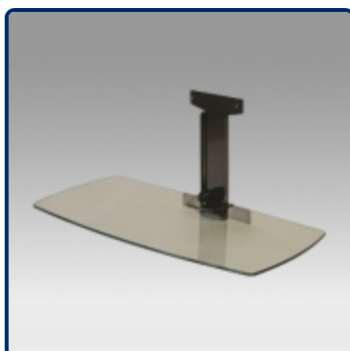
-



440.817

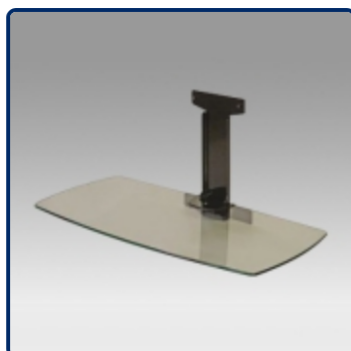


Accessoires Optionnels :



Etagère en verre
40 cm x 50 cm

Référence: 440.026



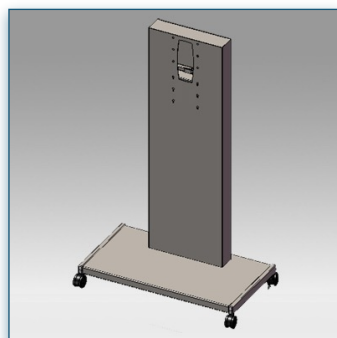
Etagère en verre
78 cm x 39 cm

Référence: 440.027



Etagère Support
Visioconférence

Référence: 440.010



Compatibilité écran: 30" - 57" (2)
Poids Supporté: 80 Kg
Norme VESA: 200, 300, 400, 400 x 200,
600 x 200, 600 x 400 mm
Centre de l'écran: 150 cm

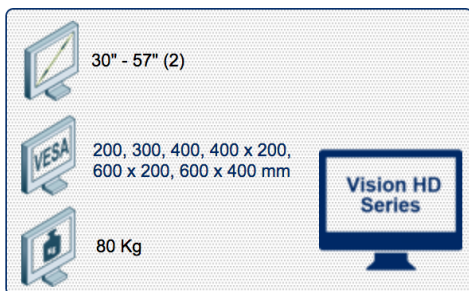
Pied Stand Vision HD 150 cm pour 2 écrans côte à côte de 30"-57" 80 Kg

Avec la série Vision HD vous donnez une nouvelle dimension à vos messages audiovisuels. Grâce à son design d'une élégance incomparable et une intégration parfaite de votre matériel audio visuel la série Vision HD vous offre un must dans la présentation de vos contenus. Plus qu'un pied stand, il s'agit d'un meuble laqué noir donnant à vos présentation une image de robustesse et d'intégration parfaite. Ce meuble intègre un compartiment sécurisé à l'arrière, vous permettant de ranger et de connecter tous vos appareils Obtenez le meilleur de votre écran LCD Plasma avec ce pied Stand de la gamme Vision HD. Organisez votre équipement audio / vidéo en harmonie avec flexibilité, design et gain de place.

Des accessoires supplémentaires spéciaux pour tirer le meilleur de votre matériel audiovisuel sont disponibles dans la gamme Vision HD, vous permettant de configurer votre Pied Stand LCD TV en fonction de vos propres besoins.

Equipements:

- * 2 Supports écran Vesa-Standards:
200, 300, 400, 400x200, 600x200, 600x400 mm
 - * Compatible avec presque tous les écrans du marché
 - * Hauteur au centre de l'écran 150 cm
 - * Supporte jusqu'à 80 kg
 - * Système de câbles intégré au meuble
 - * Compartiment arrière de rangement sécurisé des appareils audio
Dimensions intérieures: 440 x 435 x 80 mm
 - * Multiprise intégrée (4 entrées)
 - * Panneau intégré de connection: DVI, HDMI, DisplayPort, Stereo, USB3,
 - * RJ45 x 2, 320 V AC
 - * Roues (4) de précision équipées de frein à pied en option
 - * composants supplémentaires disponibles
 - * Garantie: 5 ans * Coloris : Laqué Noir
- Préciser la marque et le modèle de votre écran !



N'hésitez pas de nous contacter si vous avez des questions au sujet de cette gamme de produits.



Garantie: 5 ans



000.440.818



Laqué Noir



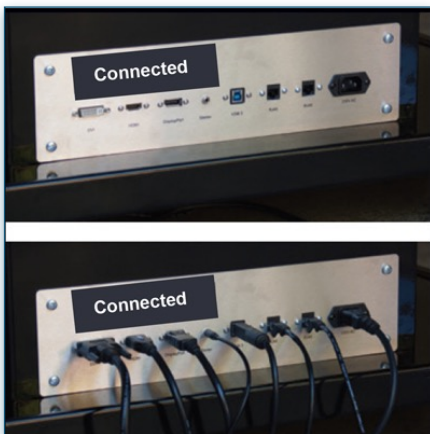
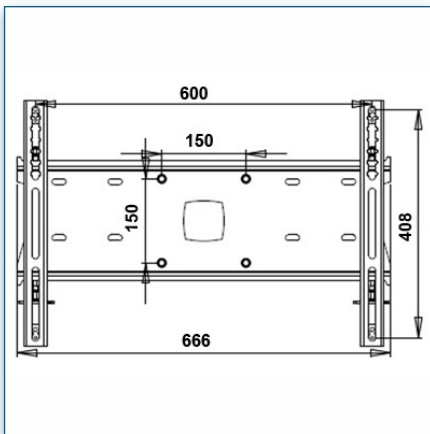
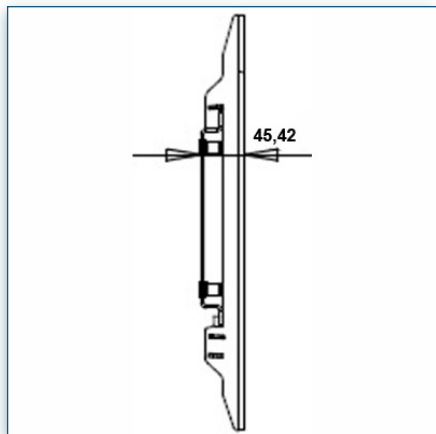
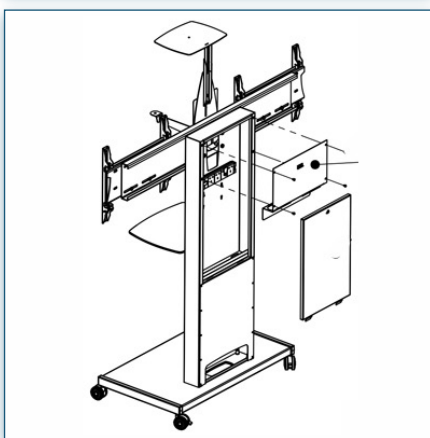
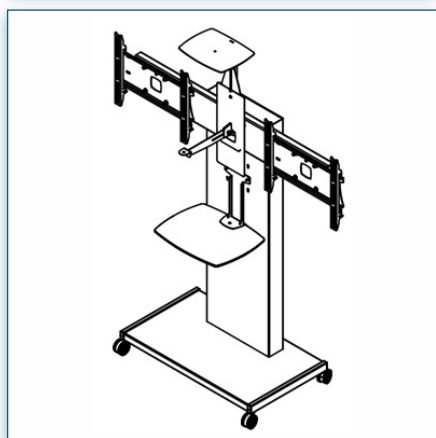
-



-



440.818



Compatibilité écran: 30" - 57" (2)
Poids Supporté: 80 Kg
Norme VESA: 200, 300, 400, 400 x 200,
600 x 200, 600 x 400 mm
Centre de l'écran: 150 cm



30" - 57" (2)



200, 300, 400, 400 x 200,
600 x 200, 600 x 400 mm



80 Kg



N'hésitez pas de nous contacter si vous avez des questions au sujet de cette gamme de produits.



Garantie: 5 ans



000.440.818



Laqué Noir



-



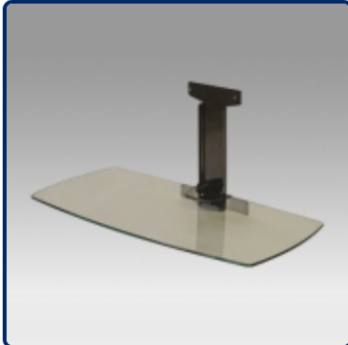
-



440.818

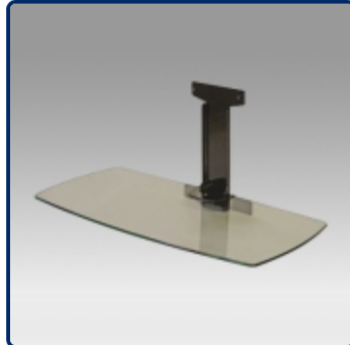


Accessoires Optionnels :



Etagère en verre
40 cm x 50 cm

Référence: 440.026



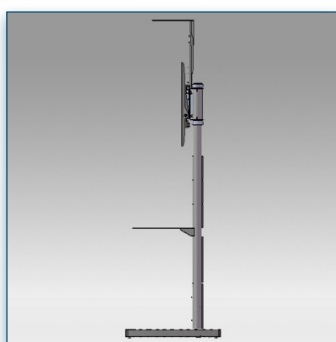
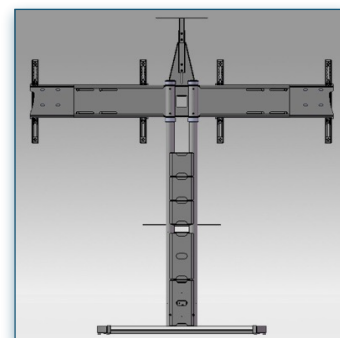
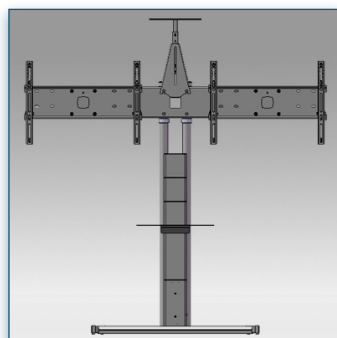
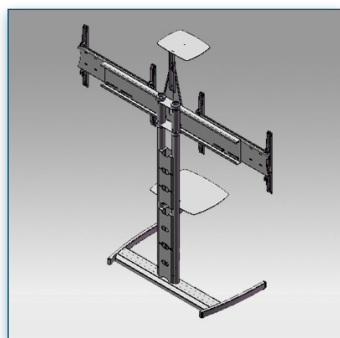
Etagère en verre
78 cm x 39 cm

Référence: 440.027



Etagère Support
Visioconférence

Référence: 440.010



Compatibilité écran: 32" - 60" (2)
Poids Supporté: 75 Kg
Norme VESA: 200x200, 400x200, 400x400,
600x200, 600x400 mm
Centre de l'écran: Réglable entre 126 et 151 cm

Pied Stand Vision Pro 150 cm pour 2 écrans côte à côte de 32"- 60" 75 Kg

La série Vision Pro se caractérise par un design élégant spécialement conçu pour des présentations de video conférence dans un environnement professionnel tel que les salles de conférences. Ce pied Stand Vision Pro intègre tous les câbles de liaison à l'intérieur de son pied central et est équipé d'un bloc multiprise comprenant 4 entrées secteurs de 220 Vlt. Son installation est simple et rapide et est livré avec tous le matériel nécessaire à son montage. Obtenez le meilleur de votre écran LCD Plasma avec ce pied Stand de la gamme Vision Pro. Organisez votre équipement audio / vidéo en harmonie avec flexibilité, design et gain de place. Des accessoires supplémentaires spéciaux pour tirer le meilleur de votre matériel audiovisuel sont disponibles dans la gamme Vision Pro, vous permettant de configurer votre Pied Stand LCD TV en fonction de vos propres besoins.

Equipements:

- * 2 Supports écrans Vesa-Standards:
200x200, 400x200, 400x400, 600x200, 600x400 mm
- * Compatible avec presque tous les écrans du marché
- * Hauteur au centre de l'écran réglable entre 126 cm et 151 cm
- * Positionnement des écrans côte à côte
- * Supporte jusqu'à 75 kg
- * Système de câbles intégré
- * Multiprise intégrée
- * Plate-forme 40 cm x 50 cm réglable en hauteur supportant jusque 20 Kg
- * Ensemble support visioconférence inclus
- * composants supplémentaires disponibles
- * Garantie: 5 ans * Coloris : Noir
- *

Lors de votre commande merci de préciser la marque et le modèle de votre écran !

32" - 60" (2)
200x200, 400x200,
400x400, 600x200,
600x400 mm
75 Kg
Vision Pro
Series

N'hésitez pas de nous contacter si vous avez des questions au sujet de cette gamme de produits.

Garantie: 5 ans

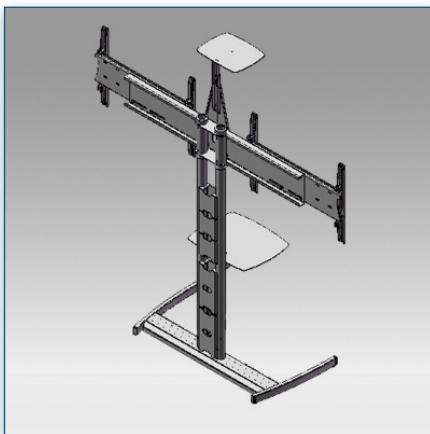
000.440.800

Noir

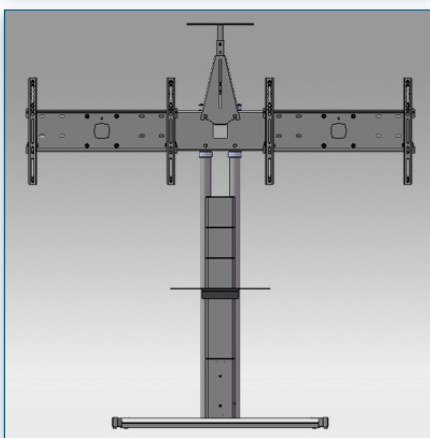
-

-

440.800



Compatibilité écran: 32" - 60" (2)
Poids Supporté: 75 Kg
Norme VESA: 200x200, 400x200, 400x400,
600x200, 600x400 mm
Centre de l'écran: Réglable entre 126 et 151 cm



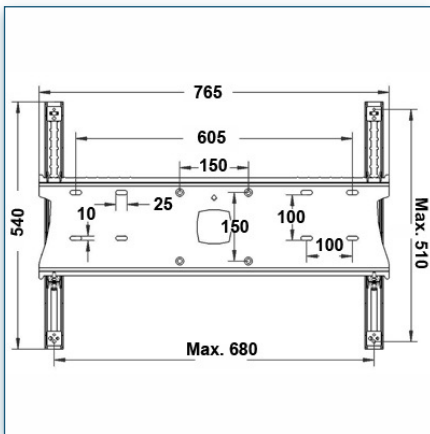
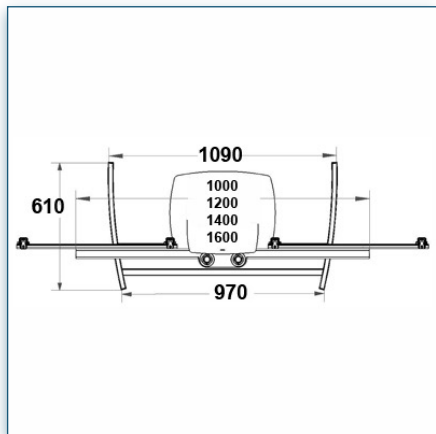
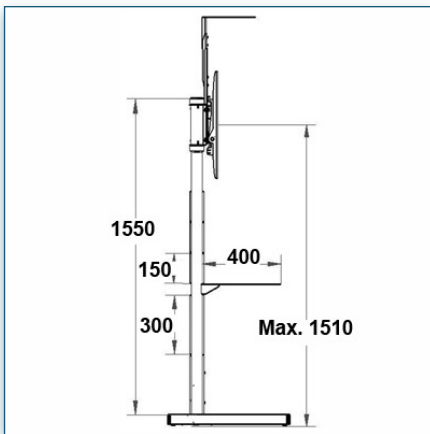
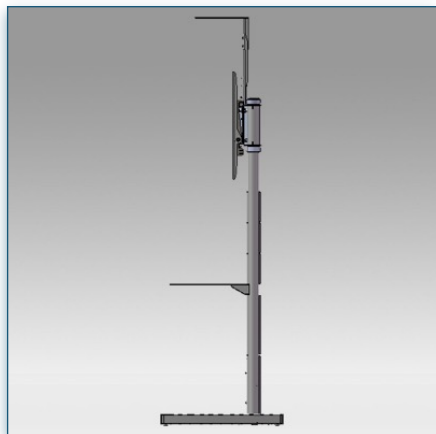
32" - 60" (2)

VESA
200x200, 400x200,
400x400, 600x200,
600x400 mm

75 Kg



N'hésitez pas de nous contacter si vous avez des questions au sujet de cette gamme de produits.



- Garantie: 5 ans
- 000.440.800
- Noir
-
-
- 440.800



Accessoires Optionnels :



Etagère 40 cm x 50 cm

Référence: 440.001



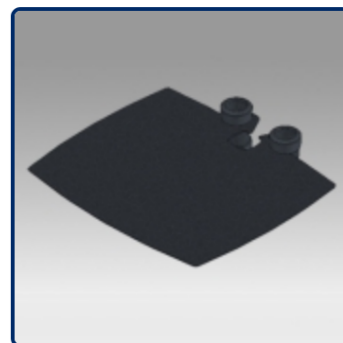
Etagère 45 cm x 55 cm

Référence: 440.002



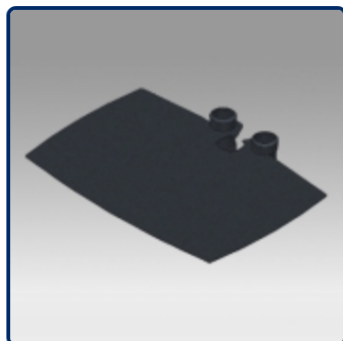
Etagère 30 cm x 30 cm

Référence: 440.003



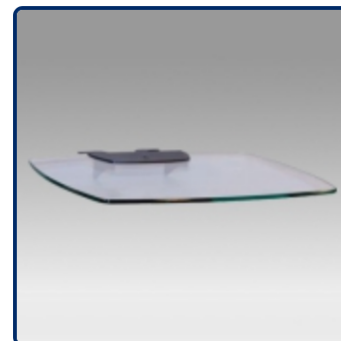
Etagère Heavy Duty
45 cm x 55 cm

Référence: 440.004



Etagère Heavy Duty
45 cm x 70 cm

Référence: 440.005



Etagère en verre
40 cm x 50 cm

Référence: 440.006



Bloc tiroir
50 cm x 40 cm x 14 cm

Référence: 440.007



Meuble de rangement 14U

Référence: 440.008



Accessoires Optionnels :



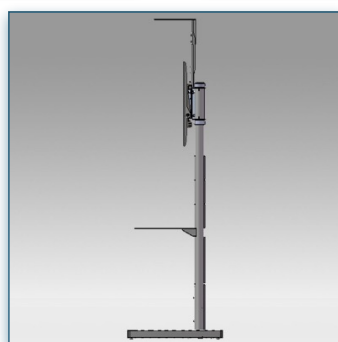
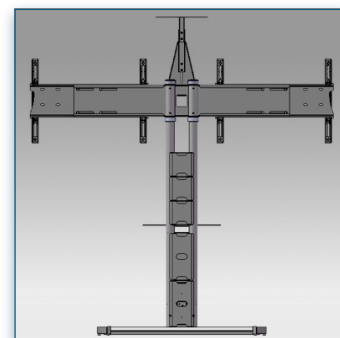
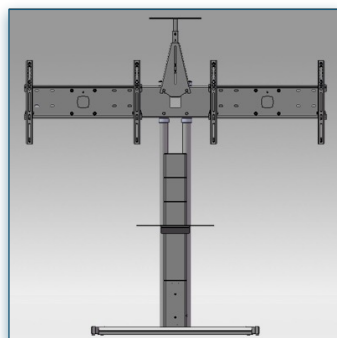
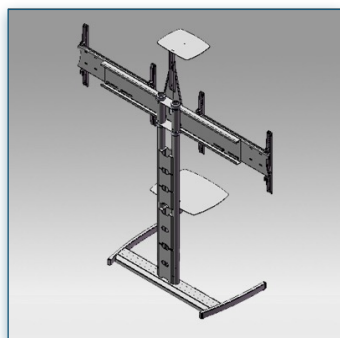
Meuble de rangement 14U

Référence: 440.009



Etagère Support
Visioconférence

Référence: 440.010



Compatibilité écran: 32" - 60" (2)
Poids Supporté: 75 Kg
Norme VESA: 200x200, 400x200, 400x400,
600x200, 600x400 mm
Centre de l'écran: Réglable entre 126 et 151 cm

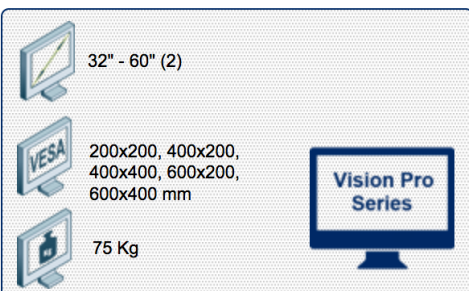
Pied Stand Vision Pro 150 cm pour 2 écrans côte à côte de 32" - 60" 75 Kg

La série Vision Pro se caractérise par un design élégant spécialement conçu pour des présentations de video conférence dans un environnement professionnel tel que les salles de conférences. Ce pied Stand Vision Pro intègre tous les câbles de liaison à l'intérieur de son pied central et est équipé d'un bloc multiprise comprenant 4 entrées secteurs de 220 Vlt. Son installation est simple et rapide et est livré avec tous le matériel nécessaire à son montage. Obtenez le meilleur de votre écran LCD Plasma avec ce pied Stand de la gamme Vision Pro. Organisez votre équipement audio / vidéo en harmonie avec flexibilité, design et gain de place. Des accessoires supplémentaires spéciaux pour tirer le meilleur de votre matériel audiovisuel sont disponibles dans la gamme Vision Pro, vous permettant de configurer votre Pied Stand LCD TV en fonction de vos propres besoins.

Equipements:

- * 2 Supports écrans Vesa-Standards:
200x200, 400x200, 400x400, 600x200, 600x400 mm
- * Compatible avec presque tous les écrans du marché
- * Hauteur au centre de l'écran réglable entre 126 cm et 151 cm
- * Positionnement des écrans côte à côte
- * Supporte jusqu'à 75 kg
- * Système de câbles intégré
- * Multiprise intégrée
- * Plate-forme 40 cm x 50 cm réglable en hauteur supportant jusque 20 Kg
- * Ensemble support visioconférence inclus
- * composants supplémentaires disponibles
- * Garantie: 5 ans * Coloris : Aluminium

Lors de votre commande merci de préciser la marque et le modèle de votre écran !



N'hésitez pas de nous contacter si vous avez des questions au sujet de cette gamme de produits.

Garantie: 5 ans

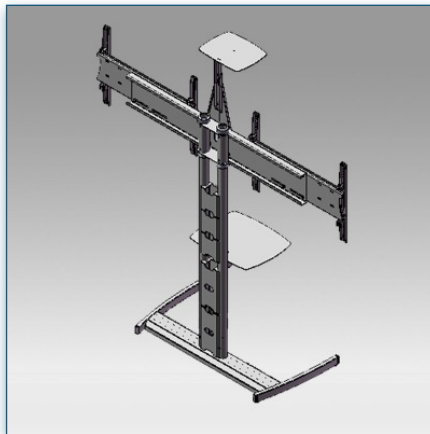
000.440.801

Aluminium

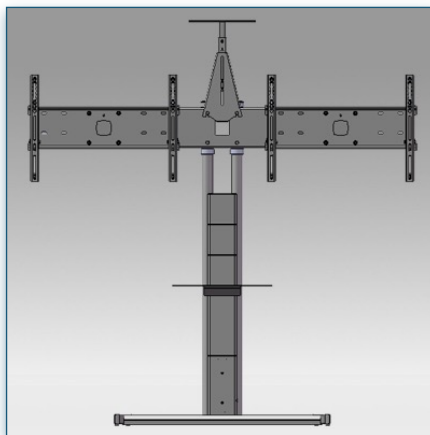
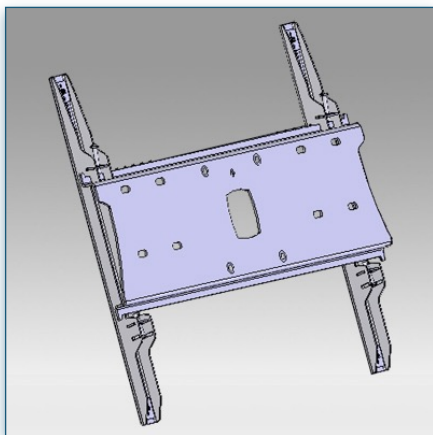
-

-

440.801



Compatibilité écran: 32" - 60" (2)
Poids Supporté: 75 Kg
Norme VESA: 200x200, 400x200, 400x400,
600x200, 600x400 mm
Centre de l'écran: Réglable entre 126 et 151 cm



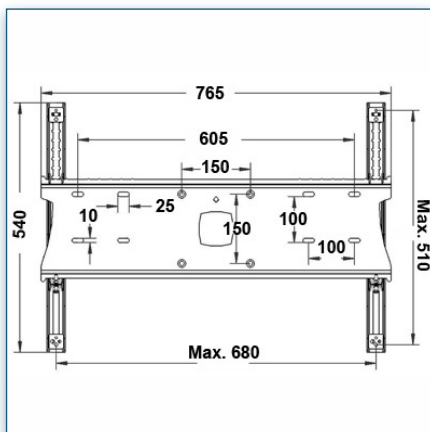
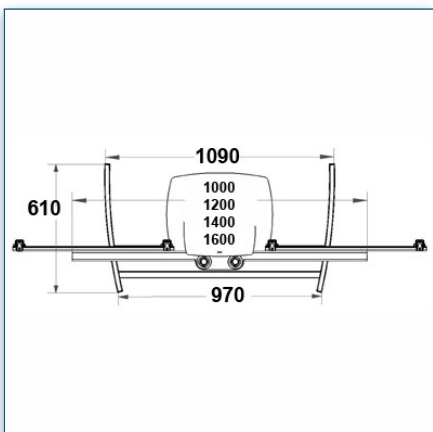
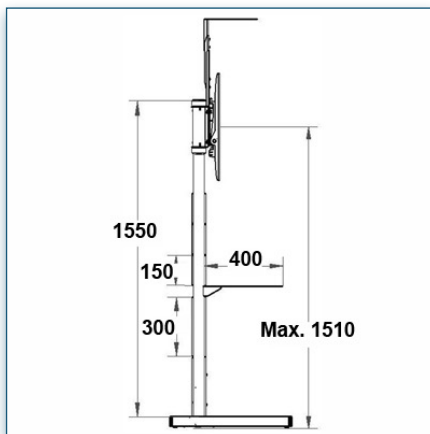
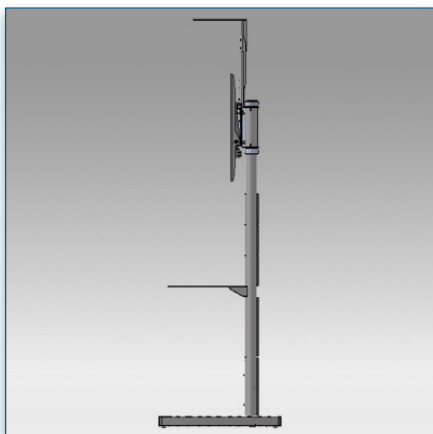
32" - 60" (2)

200x200, 400x200,
400x400, 600x200,
600x400 mm

75 Kg



N'hésitez pas de nous contacter si vous avez des questions au sujet de cette gamme de produits.



Garantie: 5 ans



000.440.801



Aluminium



-



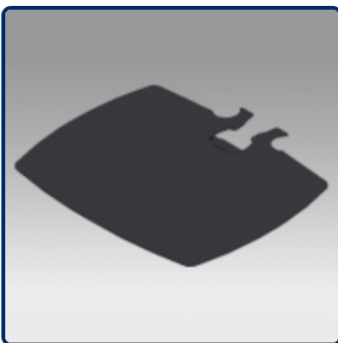
-



440.801

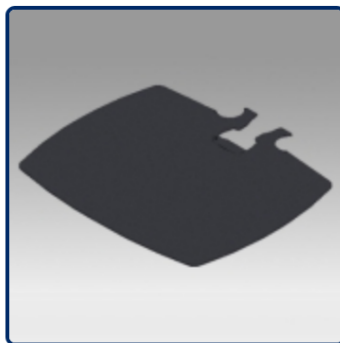


Accessoires Optionnels :



Etagère 40 cm x 50 cm

Référence: 440.001



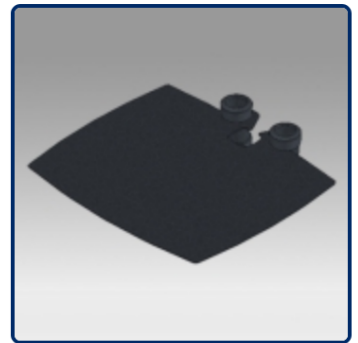
Etagère 45 cm x 55 cm

Référence: 440.002



Etagère 30 cm x 30 cm

Référence: 440.003



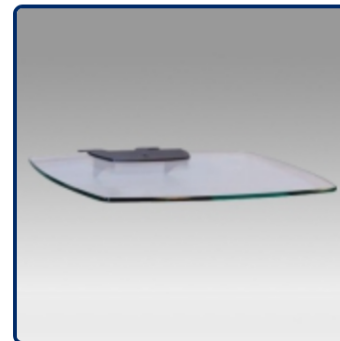
Etagère Heavy Duty
45 cm x 55 cm

Référence: 440.004



Etagère Heavy Duty
45 cm x 70 cm

Référence: 440.005



Etagère en verre
40 cm x 50 cm

Référence: 440.006



Bloc tiroir
50 cm x 40 cm x 14 cm

Référence: 440.007



Meuble de rangement 14U

Référence: 440.008



Accessoires Optionnels :



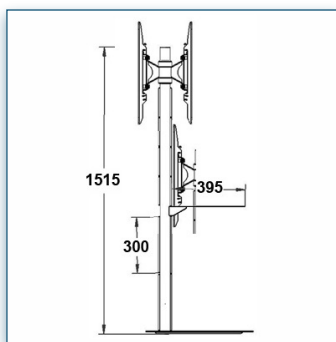
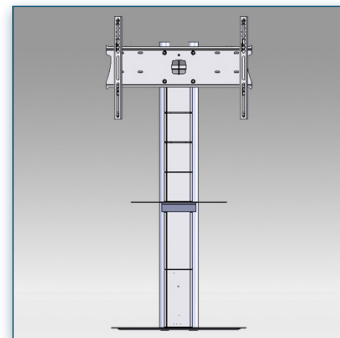
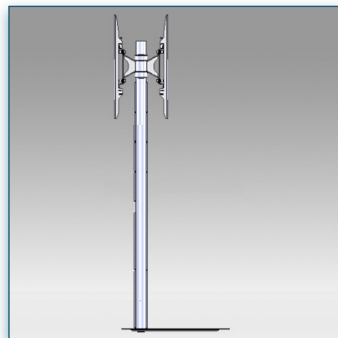
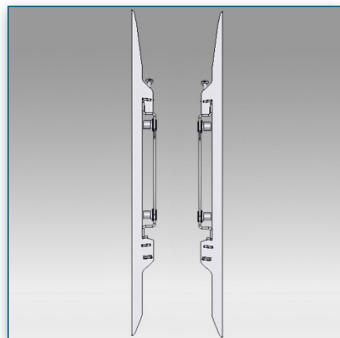
Meuble de rangement 14U

Référence: 440.009

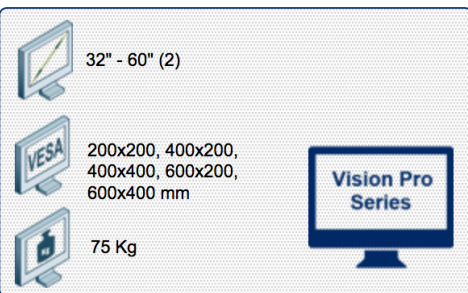


Etagère Support
Visioconférence

Référence: 440.010



Compatibilité écran: 32" - 60" (2)
Poids Supporté: 75 Kg
Norme VESA: 200x200, 400x200, 400x400,
600x200, 600x400 mm
Centre de l'écran: Réglable entre 113 et 146 cm


Pied Stand Vision Pro 150 cm pour 2 écrans dos à dos de 32"-60" 75 Kg

La série Vision Pro se caractérise par un design élégant spécialement conçu pour des présentations de video conférence dans un environnement professionnel tel que les salles de conférences. Ce pied Stand Vision Pro intègre tous les câbles de liaison à l'intérieur de son pied central et est équipé d'un bloc multiprise comprenant 4 entrées secteurs de 220 Vlt. Son installation est simple et rapide et est livré avec tous le matériel nécessaire à son montage. Obtenez le meilleur de votre écran LCD Plasma avec ce pied Stand de la gamme Vision Pro. Organisez votre équipement audio / vidéo en harmonie avec flexibilité, design et gain de place. Des accessoires supplémentaires spéciaux pour tirer le meilleur de votre matériel audiovisuel sont disponibles dans la gamme Vision Pro, vous permettant de configurer votre Pied Stand LCD TV en fonction de vos propres besoins.

Equipements:

- * 2 Supports écrans Vesa-Standards:
200x200, 400x200, 400x400, 600x200, 600x400 mm
- * Compatible avec presque tous les écrans du marché
- * Positionnement des écrans dos à dos
- * Hauteur au centre de l'écran réglable entre 113 cm et 146 cm
- * Supporte jusqu'à 75 kg
- * Système de cables intégré
- * Multiprise intégrée
- * composants supplémentaires disponibles
- * Garantie: 5 ans * Coloris : Noir

Lors de votre commande merci de préciser la marque et le modèle de votre écran !



N'hésitez pas de nous contacter si vous avez des questions au sujet de cette gamme de produits.



Garantie: 5 ans



000.440.802



Noir



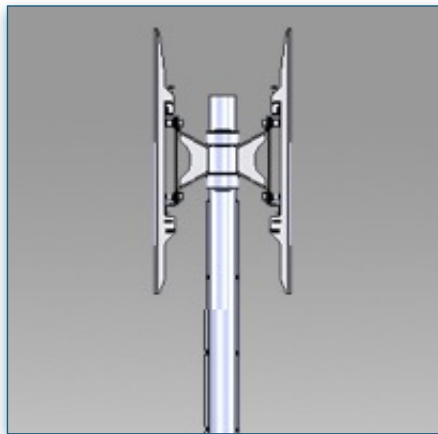
-



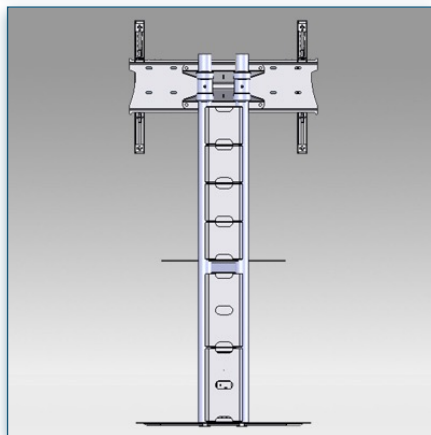
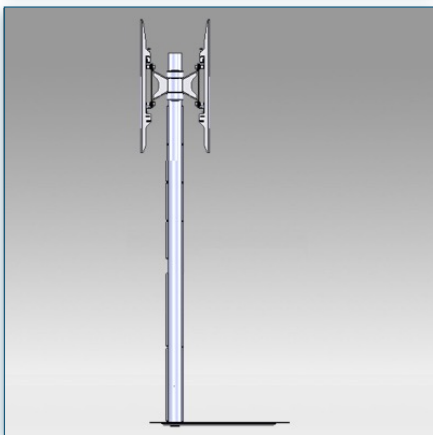
-



440.802



Compatibilité écran: 32" - 60" (2)
Poids Supporté: 75 Kg
Norme VESA: 200x200, 400x200, 400x400, 600x200, 600x400 mm
Centre de l'écran: Réglable entre 113 et 146 cm



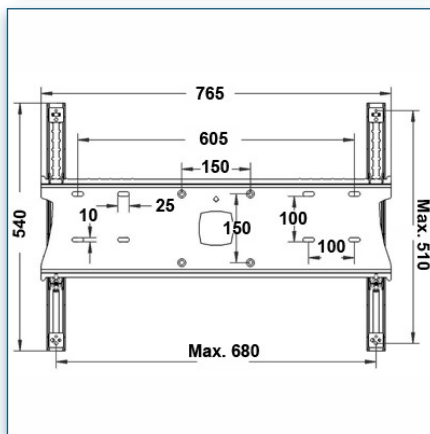
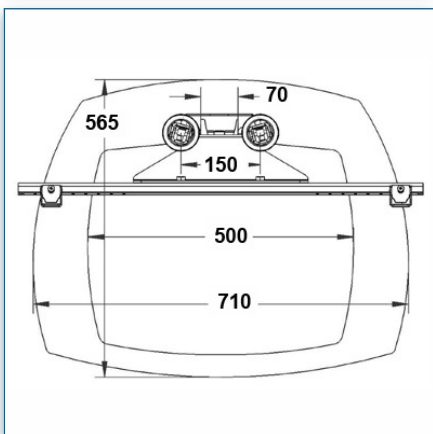
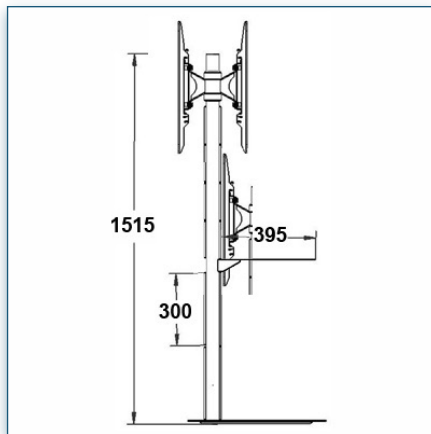
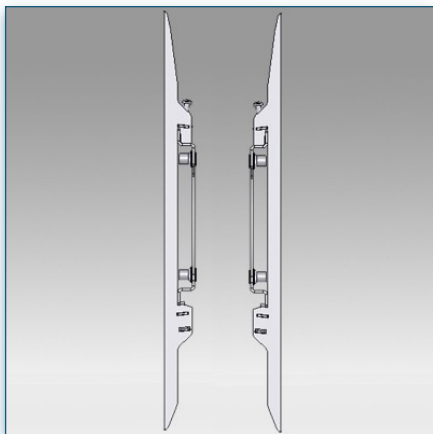
32" - 60" (2)

VESA 200x200, 400x200, 400x400, 600x200, 600x400 mm

75 Kg



N'hésitez pas de nous contacter si vous avez des questions au sujet de cette gamme de produits.



Garantie: 5 ans

000.440.802

Noir

-

-

440.802



Accessoires Optionnels :



Etagère 40 cm x 50 cm

Référence: 440.001



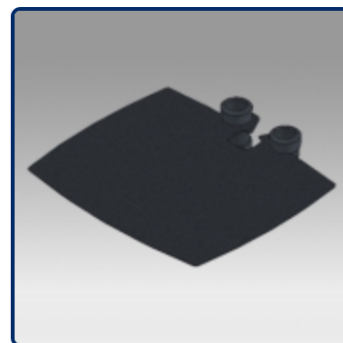
Etagère 45 cm x 55 cm

Référence: 440.002



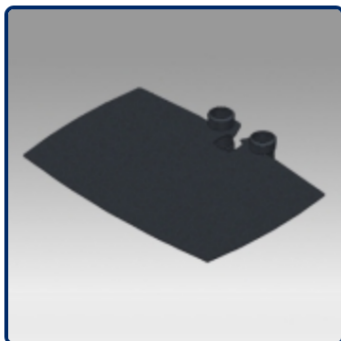
Etagère 30 cm x 30 cm

Référence: 440.003



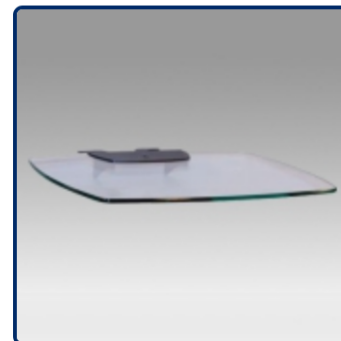
Etagère Heavy Duty
45 cm x 55 cm

Référence: 440.004



Etagère Heavy Duty
45 cm x 70 cm

Référence: 440.005



Etagère en verre
40 cm x 50 cm

Référence: 440.006



Bloc tiroir
50 cm x 40 cm x 14 cm

Référence: 440.007



Meuble de rangement 14U

Référence: 440.008



Accessoires Optionnels :



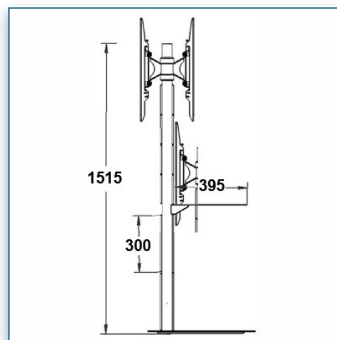
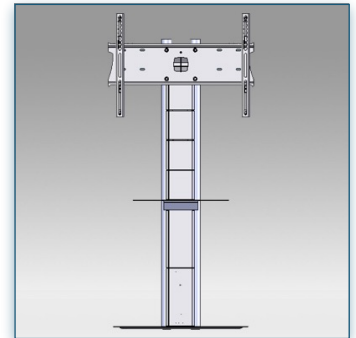
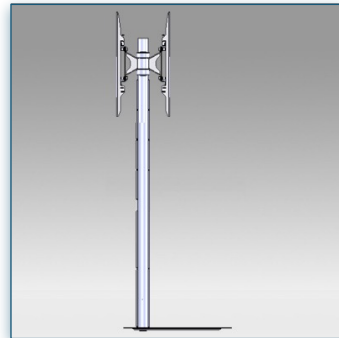
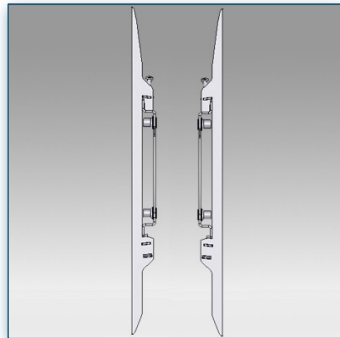
Meuble de rangement 14U

Référence: 440.009

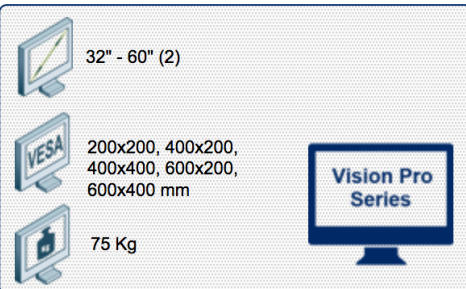


Etagère Support
Visioconférence

Référence: 440.010



Compatibilité écran: 32" - 60" (2)
Poids Supporté: 75 Kg
Norme VESA: 200x200, 400x200, 400x400,
600x200, 600x400 mm
Centre de l'écran: Réglable entre 113 et 146 cm



N'hésitez pas de nous contacter si vous avez des questions au sujet de cette gamme de produits.

Garantie: 5 ans

000.440.803

Aluminium

-

-

440.803

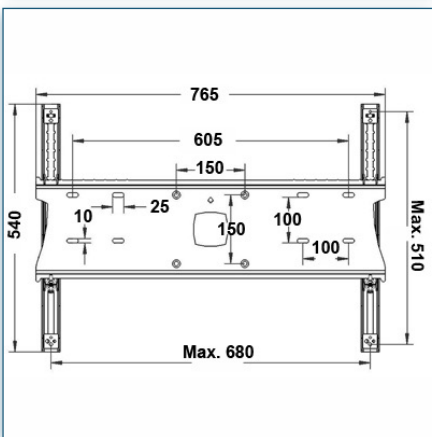
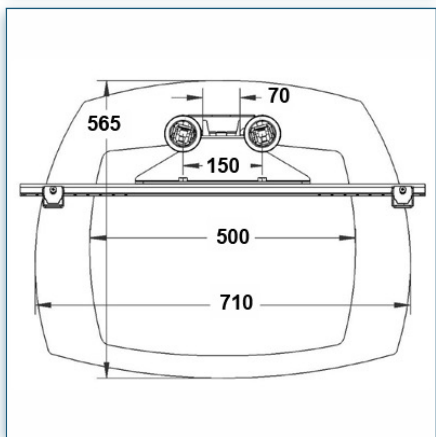
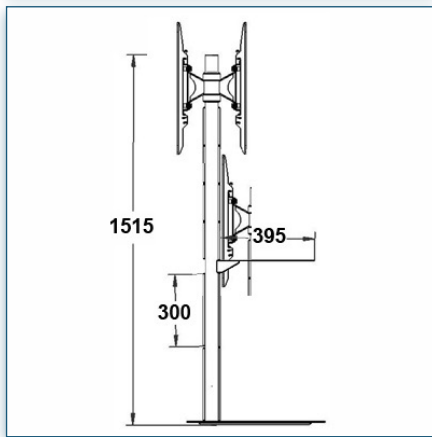
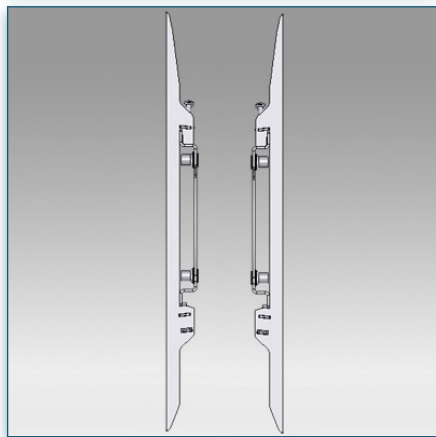
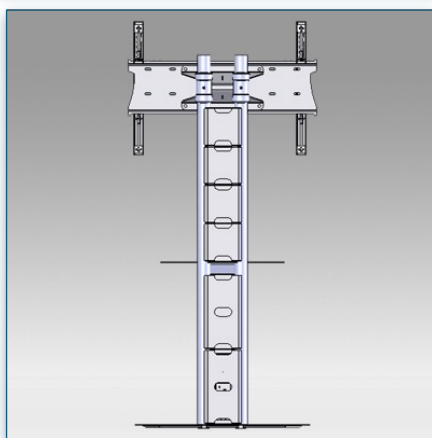
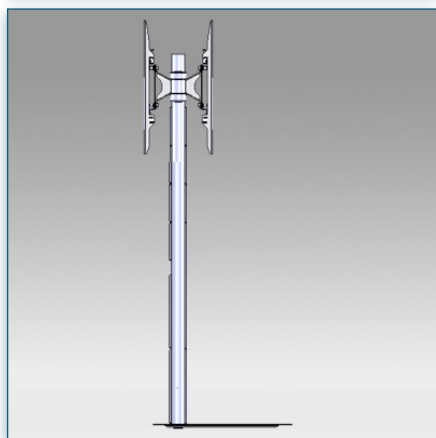
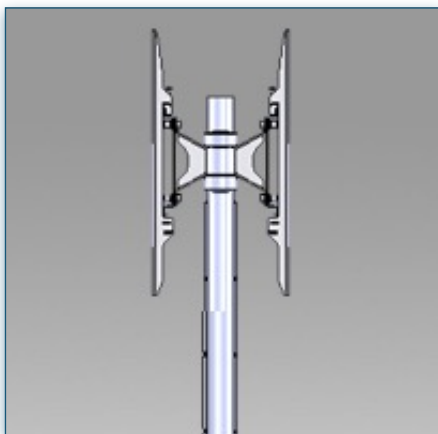
Pied Stand Vision Pro 150 cm pour 2 écrans dos à dos de 32"-60" 75 Kg

La série Vision Pro se caractérise par un design élégant spécialement conçu pour des présentations de video conférence dans un environnement professionnel tel que les salles de conférences. Ce pied Stand Vision Pro intègre tous les câbles de liaison à l'intérieur de son pied central et est équipé d'un bloc multiprise comprenant 4 entrées secteurs de 220 Vlt. Son installation est simple et rapide et est livré avec tous le matériel nécessaire à son montage. Obtenez le meilleur de votre écran LCD Plasma avec ce pied Stand de la gamme Vision Pro. Organisez votre équipement audio / vidéo en harmonie avec flexibilité, design et gain de place. Des accessoires supplémentaires spéciaux pour tirer le meilleur de votre matériel audiovisuel sont disponibles dans la gamme Vision Pro, vous permettant de configurer votre Pied Stand LCD TV en fonction de vos propres besoins.

Equipements:

- * 2 Supports écrans Vesa-Standards: 200x200, 400x200, 400x400, 600x200, 600x400 mm
- * Compatible avec presque tous les écrans du marché
- * Positionnement des écrans dos à dos
- * Hauteur au centre de l'écran réglable entre 113 cm et 146 cm
- * Supporte jusqu'à 75 kg
- * Système de cables intégré
- * Multiprise intégrée
- * composants supplémentaires disponibles
- * Garantie: 5 ans * Coloris : Aluminium

Lors de votre commande merci de préciser la marque et le modèle de votre écran !



Compatibilité écran: 32" - 60" (2)
Poids Supporté: 75 Kg
Norme VESA: 200x200, 400x200, 400x400, 600x200, 600x400 mm
Centre de l'écran: Réglable entre 113 et 146 cm

32" - 60" (2)

VESA 200x200, 400x200, 400x400, 600x200, 600x400 mm

75 Kg



N'hésitez pas de nous contacter si vous avez des questions au sujet de cette gamme de produits.



Garantie: 5 ans



000.440.803



Aluminium



-



-



440.803



Accessoires Optionnels :



Etagère 40 cm x 50 cm

Référence: 440.001



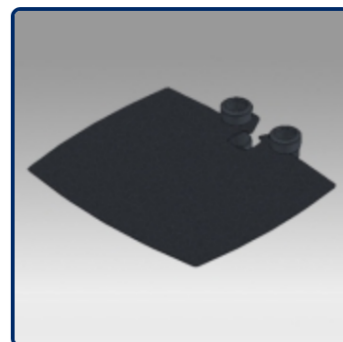
Etagère 45 cm x 55 cm

Référence: 440.002



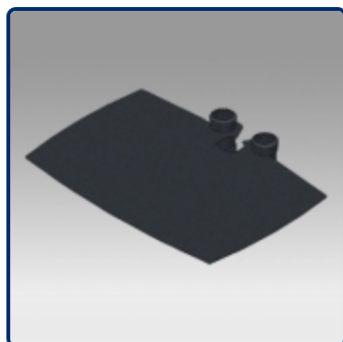
Etagère 30 cm x 30 cm

Référence: 440.003



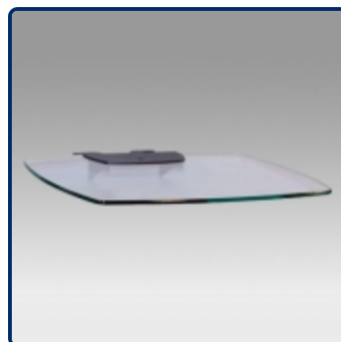
Etagère Heavy Duty
45 cm x 55 cm

Référence: 440.004



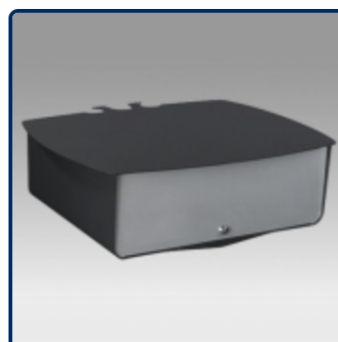
Etagère Heavy Duty
45 cm x 70 cm

Référence: 440.005



Etagère en verre
40 cm x 50 cm

Référence: 440.006



Bloc tiroir
50 cm x 40 cm x 14 cm

Référence: 440.007



Meuble de rangement 14U

Référence: 440.008



Accessoires Optionnels :



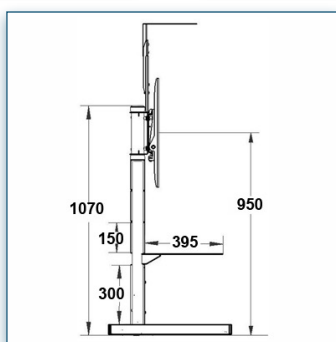
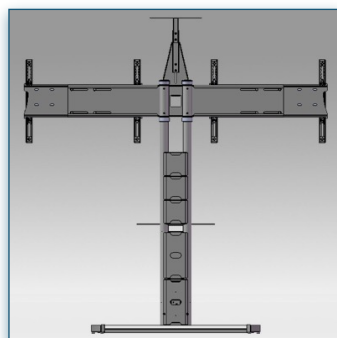
Meuble de rangement 14U

Référence: 440.009

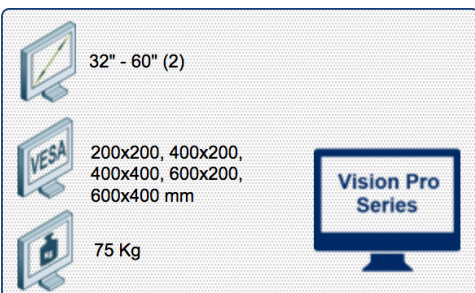


Etagère Support
Visioconférence

Référence: 440.010



Compatibilité écran: 32" - 60" (2)
Poids Supporté: 75 Kg
Norme VESA: 200x200, 400x200, 400x400,
600x200, 600x400 mm
Centre de l'écran: Réglable entre 76 et 101 cm



Pied Stand Vision Pro 100 cm pour 2 écrans côte à côte de 32"-60" 75 Kg

La série Vision Pro se caractérise par un design élégant spécialement conçu pour des présentations de video conférence dans un environnement professionnel tel que les salles de conférences. Ce pied Stand Vision Pro intègre tous les câbles de liaison à l'intérieur de son pied central et est équipé d'un bloc multiprise comprenant 4 entrées secteurs de 220 Vlt. Son installation est simple et rapide et est livré avec tous le matériel nécessaire à son montage. Obtenez le meilleur de votre écran LCD Plasma avec ce pied Stand de la gamme Vision Pro. Organisez votre équipement audio / vidéo en harmonie avec flexibilité, design et gain de place. Des accessoires supplémentaires spéciaux pour tirer le meilleur de votre matériel audiovisuel sont disponibles dans la gamme Vision Pro, vous permettant de configurer votre Pied Stand LCD TV en fonction de vos propres besoins.

Equipements:

- * 2 Supports écrans Vesa-Standards: 200x200, 400x200, 400x400, 600x200, 600x400 mm
- * Compatible avec presque tous les écrans du marché
- * Hauteur au centre de l'écran réglable entre 76 cm et 101 cm
- * Positionnement des écrans côte à côte
- * Supporte jusqu'à 75 kg
- * Système de câbles intégré
- * Multiprise intégrée
- * Plate-forme 40 cm x 50 cm réglable en hauteur supportant jusque 20 Kg
- * Ensemble support visioconférence inclus
- * composants supplémentaires disponibles
- * Garantie: 5 ans * Coloris : Noir

Lors de votre commande merci de préciser la marque et le modèle de votre écran !



N'hésitez pas de nous contacter si vous avez des questions au sujet de cette gamme de produits.



Garantie: 5 ans



000.440.804



Noir



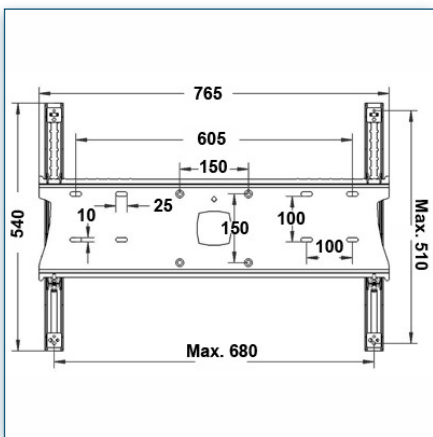
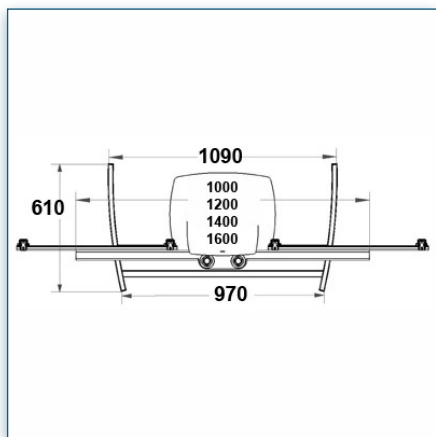
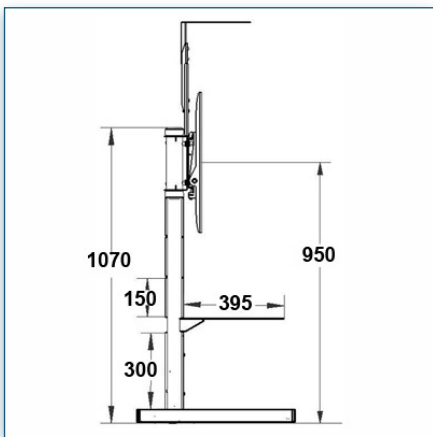
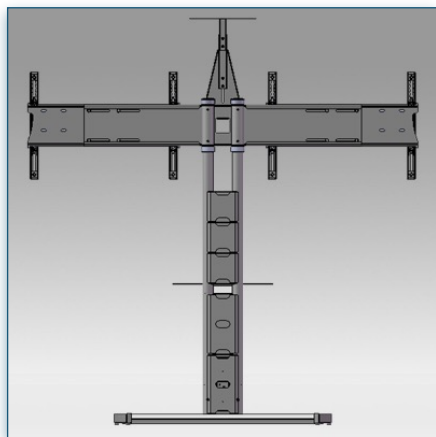
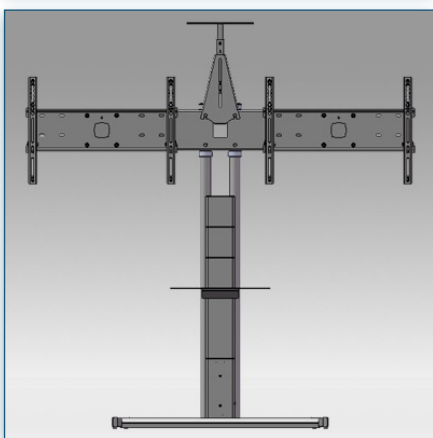
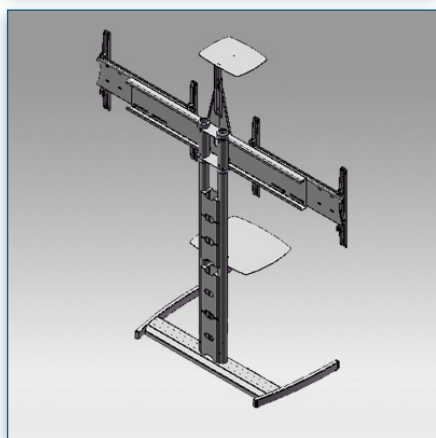
-



-



440.804



Compatibilité écran: 32" - 60" (2)
Poids Supporté: 75 Kg
Norme VESA: 200x200, 400x200, 400x400, 600x200, 600x400 mm
Centre de l'écran: Réglable entre 76 et 101 cm

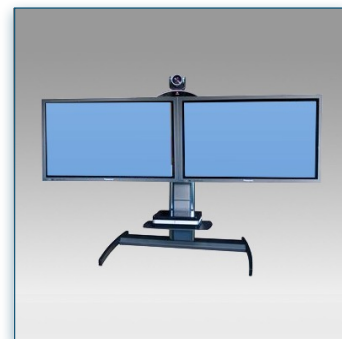
32" - 60" (2)

VESA
200x200, 400x200, 400x400, 600x200, 600x400 mm

75 Kg



N'hésitez pas de nous contacter si vous avez des questions au sujet de cette gamme de produits.



Garantie: 5 ans



000.440.804



Noir



-



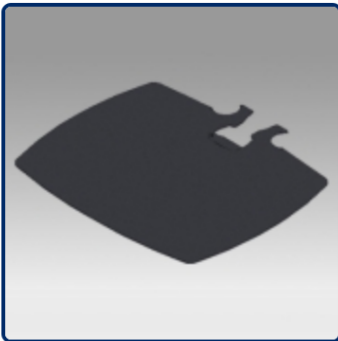
-



440.804

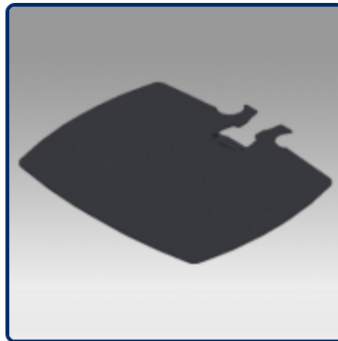


Accessoires Optionnels :



Etagère 40 cm x 50 cm

Référence: 440.001



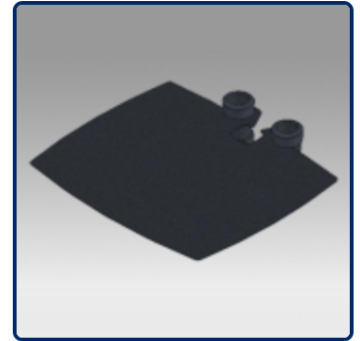
Etagère 45 cm x 55 cm

Référence: 440.002



Etagère 30 cm x 30 cm

Référence: 440.003



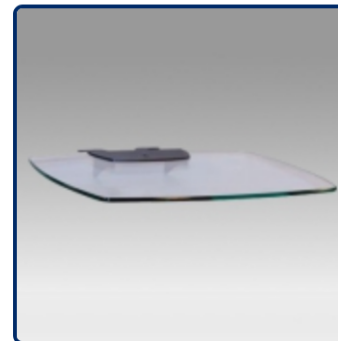
Etagère Heavy Duty
45 cm x 55 cm

Référence: 440.004



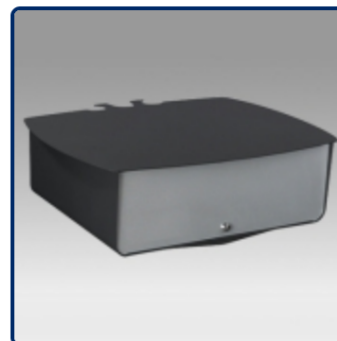
Etagère Heavy Duty
45 cm x 70 cm

Référence: 440.005



Etagère en verre
40 cm x 50 cm

Référence: 440.006



Bloc tiroir
50 cm x 40 cm x 14 cm

Référence: 440.007



Meuble de rangement 14U

Référence: 440.008



Accessoires Optionnels :



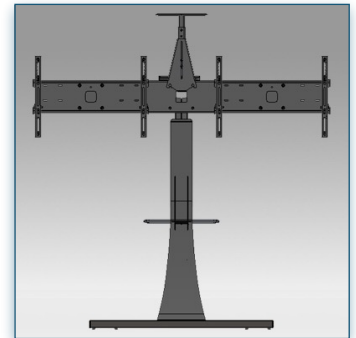
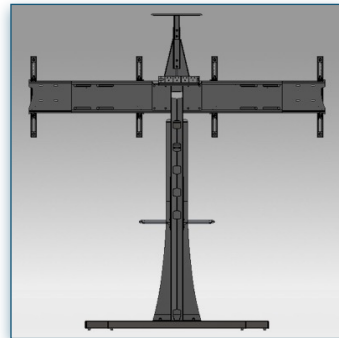
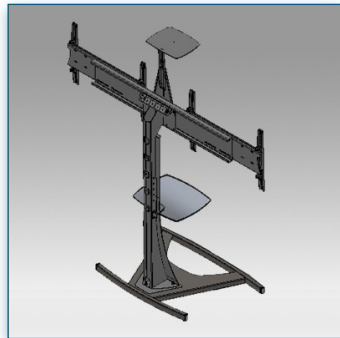
Meuble de rangement 14U

Référence: 440.009

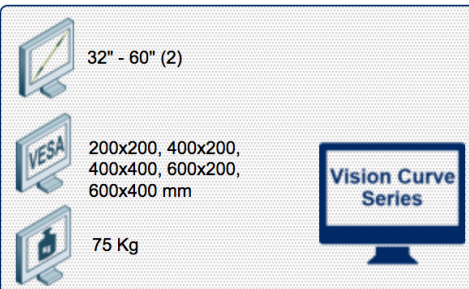


Etagère Support
Visioconférence

Référence: 440.010



Compatibilité écran: 32" - 60" (2)
Poids Supporté: 75 Kg
Norme VESA: 200x200, 400x200, 400x400,
600x200, 600x400 mm
Centre de l'écran: 150 cm

**Pied Stand Vision Curve 150 cm pour 2 écrans côte à côte de 32"- 60" 75 Kg**

La série Vision Curve se caractérise par un design épuré, élancé et incurvé spécialement conçu pour des présentations de video conférence dans un environnement professionnel tel que les salles de réunion et les salons. Une expérience visuelle unique. Ce pied est à la fois stable et élégant et porte le centre de l'écran à 1,5 m du sol. Ce pied Stand Vison Curve intègre tous les câbles de liaison à l'intérieur de son pied central et est équipé d'un bloc multiprise comprenant 4 entrées secteurs de 220 Vlt. Son installation est simple et rapide et est livré avec tous le matériel nécessaire à son montage. Obtenez le meilleur de votre écran LCD Plasma avec ce pied Stand de la gamme Vision Curve qui se fond dans n'importe quel type d'environnement, les informations à transmettre en revanche ne passeront pas inaperçues. Organisez votre équipement audio / vidéo en harmonie avec flexibilité, design et gain de place. Des accessoires supplémentaires spéciaux pour tirer le meilleur de votre matériel audiovisuel sont disponibles dans la gamme Vision Curve, vous permettant de configurer votre Pied Stand LCD TV en fonction de vos propres besoins.

Equipements:

- * Support écran Vesa-Standards: 200x200, 400x200, 400x400, 600x200, 600x400 mm
- * Compatible avec presque tous les écrans du marché
- * Hauteur au centre de l'écran de 150 cm
- * Supporte jusqu'à 75 kg
- * Système de câbles intégré
- * Multiprise intégrée (4)
- * Plate-forme 40 cm x 50 cm en verre réglable en hauteur supportant jusqu'à 20 Kg
- * Ensemble support visioconférence inclus
- * Composants supplémentaires disponibles
- * Garantie: 5 ans * Coloris : Noir

Préciser la marque et le modèle de votre écran !



N'hésitez pas de nous contacter si vous avez des questions au sujet de cette gamme de produits.



Garantie: 5 ans



000.440.805



Noir



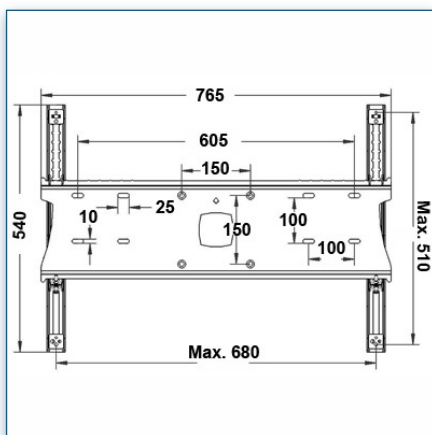
-



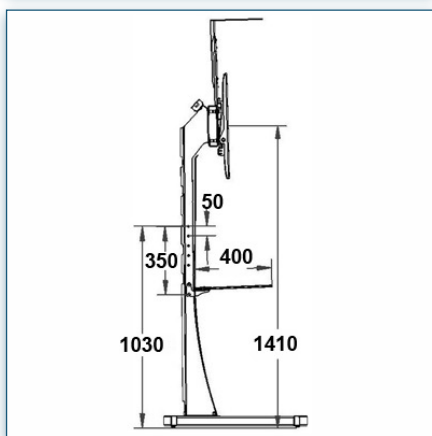
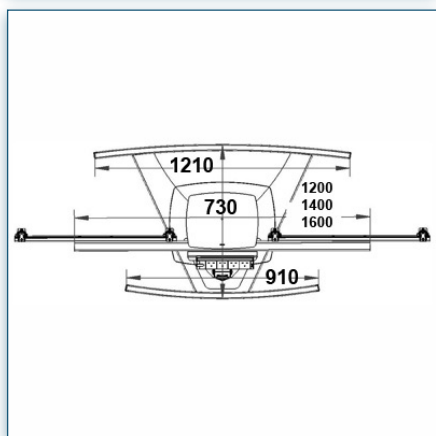
-



440.805



Compatibilité écran: 32" - 60" (2)
 Poids Supporté: 75 Kg
 Norme VESA: 200x200, 400x200, 400x400, 600x200, 600x400 mm
 Centre de l'écran: 150 cm



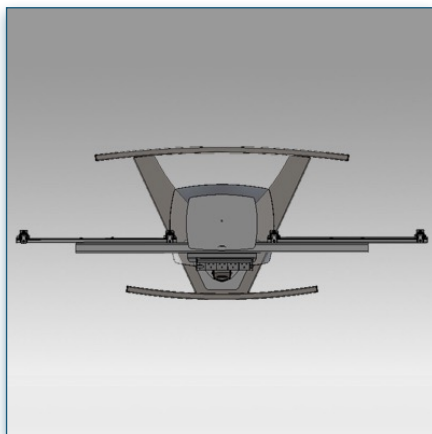
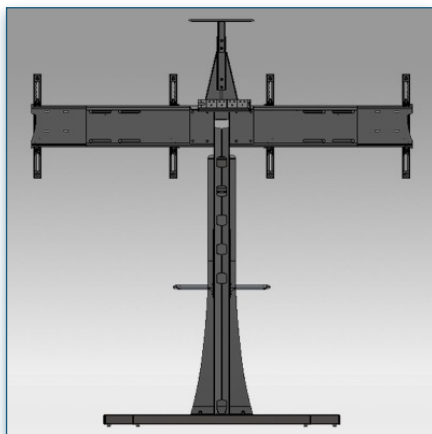
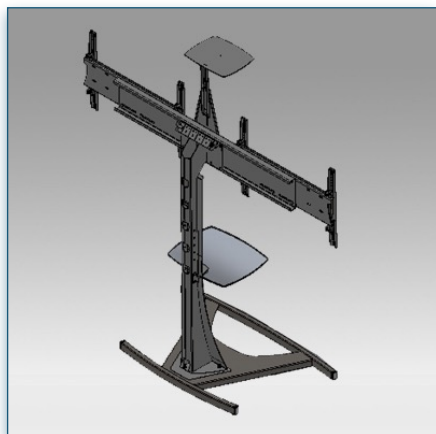
32" - 60" (2)

VESA 200x200, 400x200, 400x400, 600x200, 600x400 mm

75 Kg



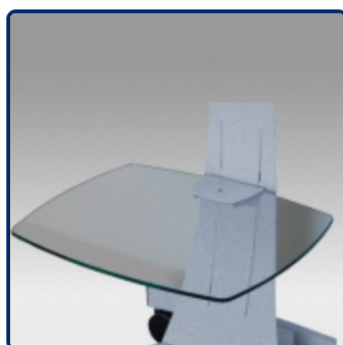
N'hésitez pas de nous contacter si vous avez des questions au sujet de cette gamme de produits.



- Garantie: 5 ans
- 000.440.805
- Noir
-
-
- 440.805

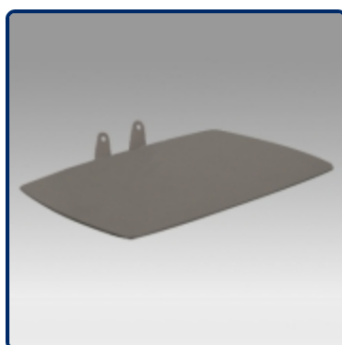


Accessoires Optionnels :



Etagère en verre
40 cm x 50 cm

Référence: 440.011



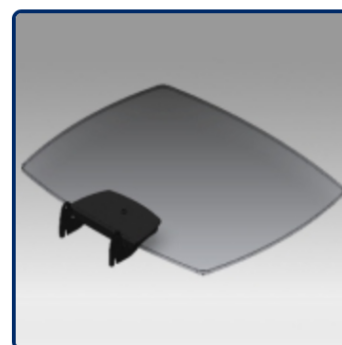
Etagère 40 cm x 50 cm

Référence: 440.012



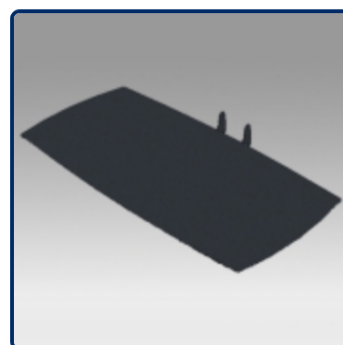
Etagère en verre
39 cm x 78 cm

Référence: 440.013



Etagère en verre
40 cm x 50 cm

Référence: 440.014



Etagère 39 cm x 78 cm

Référence: 440.015



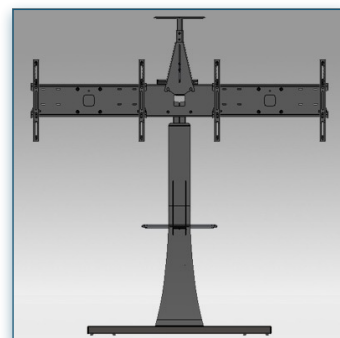
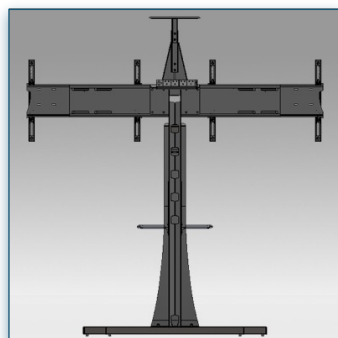
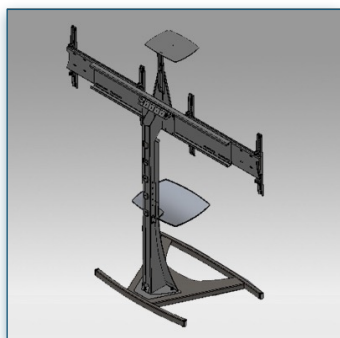
Bloc tiroir
55 cm x 40 cm x 14 cm

Référence: 440.016



Etagère Support
Visioconférence

Référence: 440.010



Compatibilité écran: 32" - 60" (2)
Poids Supporté: 75 Kg
Norme VESA: 200x200, 400x200, 400x400,
600x200, 600x400 mm
Centre de l'écran: 150 cm

32" - 60" (2)
200x200, 400x200,
400x400, 600x200,
600x400 mm
75 Kg
Vision Curve
Series



N'hésitez pas de nous contacter si vous avez des questions au sujet de cette gamme de produits.



Garantie: 5 ans



000.440.806



Aluminium



-



-



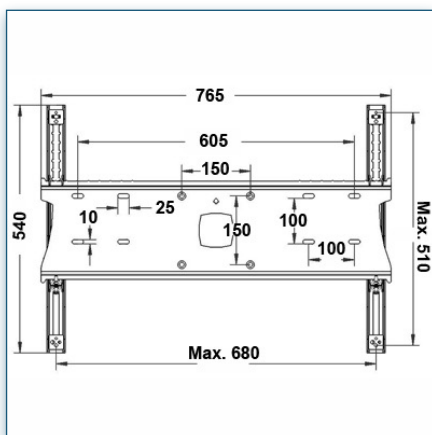
440.806

Pied Stand Vision Curve 150 cm pour 2 écrans côte à côte de 32"- 60" 75 Kg

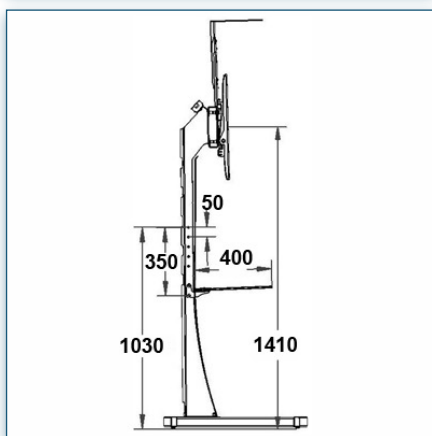
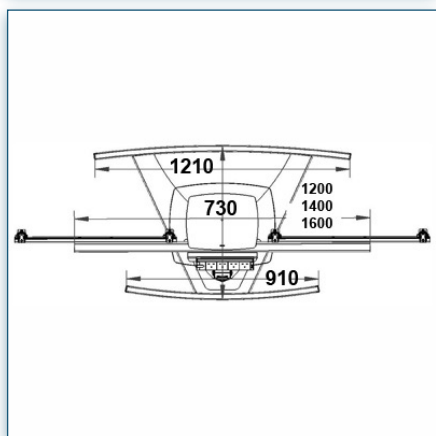
La série Vision Curve se caractérise par un design épuré, élancé et incurvé spécialement conçu pour des présentations de video conférence dans un environnement professionnel tel que les salles de réunion et les salons. Une expérience visuelle unique. Ce pied est à la fois stable et élégant et porte le centre de l'écran à 1,5 m du sol. Ce pied Stand Vision Curve intègre tous les câbles de liaison à l'intérieur de son pied central et est équipé d'un bloc multiprise comprenant 4 entrées secteurs de 220 Vlt. Son installation est simple et rapide et est livré avec tous le matériel nécessaire à son montage. Obtenez le meilleur de votre écran LCD Plasma avec ce pied Stand de la gamme Vision Curve qui se fond dans n'importe quel type d'environnement, les informations à transmettre en revanche ne passeront pas inaperçues. Organisez votre équipement audio / vidéo en harmonie avec flexibilité, design et gain de place. Des accessoires supplémentaires spéciaux pour tirer le meilleur de votre matériel audiovisuel sont disponibles dans la gamme Vision Curve, vous permettant de configurer votre Pied Stand LCD TV en fonction de vos propres besoins.

Equipements:

- * Support écran Vesa-Standards: 200x200, 400x200, 400x400, 600x200, 600x400 mm
 - * Compatible avec presque tous les écrans du marché
 - * Hauteur au centre de l'écran de 150 cm
 - * Supporte jusqu'à 75 kg
 - * Système de câbles intégré
 - * Multiprise intégrée (4)
 - * Plate-forme 40 cm x 50 cm en verre réglable en hauteur supportant jusqu'à 20 Kg
 - * Ensemble support visioconférence inclus
 - * Composants supplémentaires disponibles
 - * Garantie: 5 ans * Coloris : Aluminium
- Préciser la marque et le modèle de votre écran !

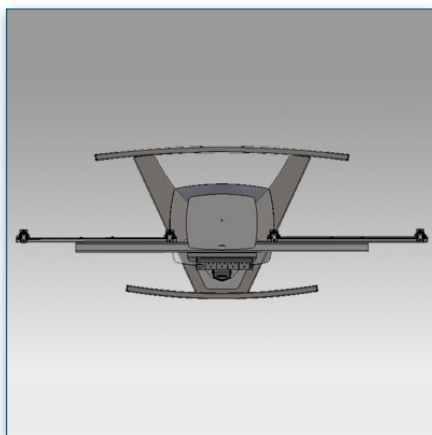
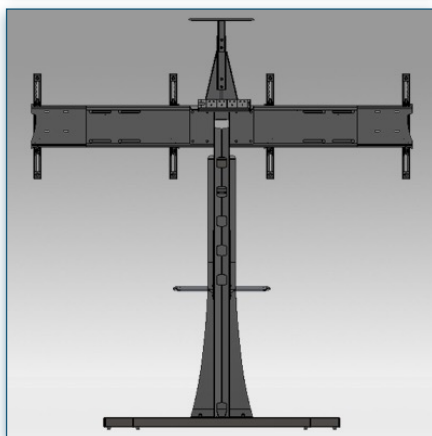
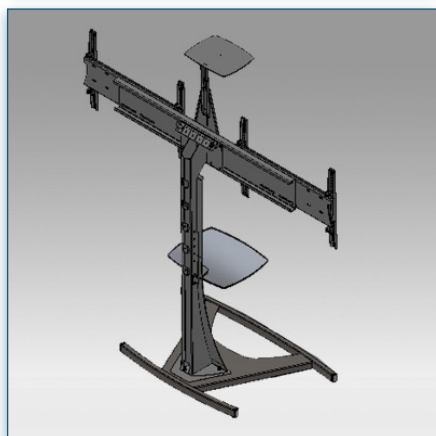


Compatibilité écran: 32" - 60" (2)
 Poids Supporté: 75 Kg
 Norme VESA: 200x200, 400x200, 400x400, 600x200, 600x400 mm
 Centre de l'écran: 150 cm



32" - 60" (2)
 200x200, 400x200, 400x400, 600x200, 600x400 mm
 75 Kg
Vision Curve Series

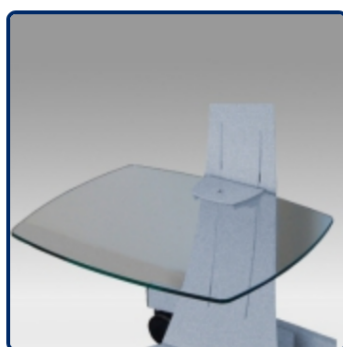
N'hésitez pas de nous contacter si vous avez des questions au sujet de cette gamme de produits.



- Garantie: 5 ans
- 000.440.806
- Aluminium
-
-
- 440.806

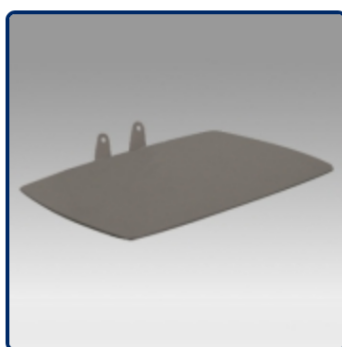


Accessoires Optionnels :



Etagère en verre
40 cm x 50 cm

Référence: 440.011



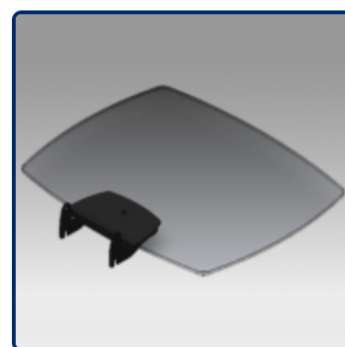
Etagère 40 cm x 50 cm

Référence: 440.012



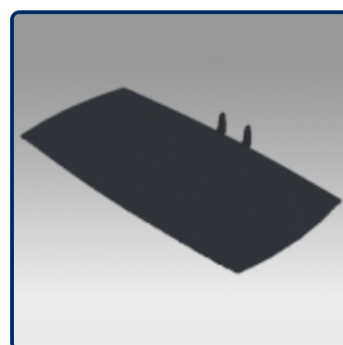
Etagère en verre
39 cm x 78 cm

Référence: 440.013



Etagère en verre
40 cm x 50 cm

Référence: 440.014



Etagère 39 cm x 78 cm

Référence: 440.015



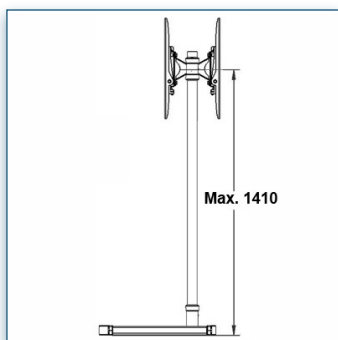
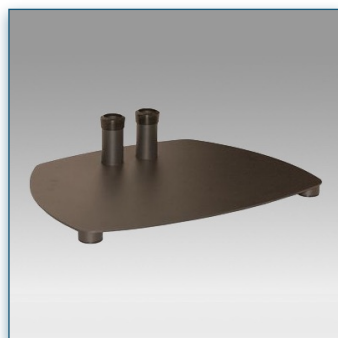
Bloc tiroir
55 cm x 40 cm x 14 cm

Référence: 440.016

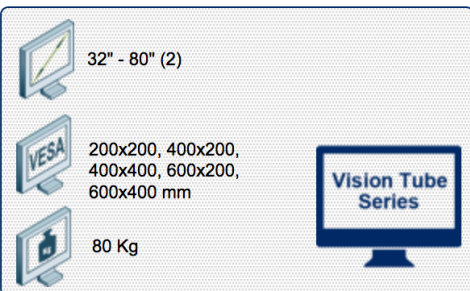



Etagère Support
Visioconférence


Référence: 440.010




Compatibilité écran: 32" - 80" (2)
Poids Supporté: 80 Kg
Norme VESA: 200x200, 400x200, 400x400,
600x200, 600x400 mm
Centre de l'écran: 141 cm



 N'hésitez pas de nous contacter si vous avez des questions au sujet de cette gamme de produits.

 Garantie: 5 ans

 000.440.807

 Aluminium

 -

 -

 440.807

**Pied Stand Vision Tube 150 cm pour 2 écrans dos à dos de 32"-80"
80 Kg**

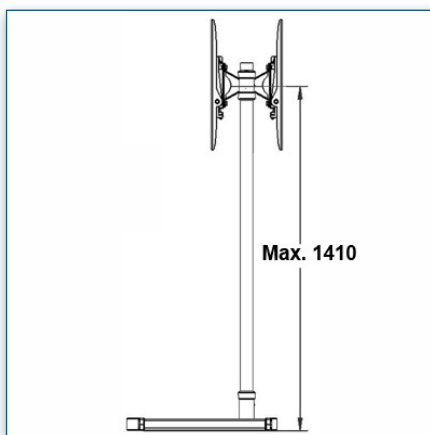
La série Vision Tube se caractérise par un design tubulaire avec un large choix de pièces interchangeable, facile à assembler et très robuste qui fait de cette série des unités privilégiés pour les salons, de l'éducation, la diffusion et les utilisateurs de Pro AV partout. Ce pied Stand Vision Tube est donc facile à monter et démonter pour un transport facilité. L'idéal pour les présentations en extérieur. Idéal pour des configurations de diffusion d'images en mode portrait. Obtenez le meilleur de votre écran LCD Plasma avec ce pied Stand de la gamme Vision Tube qui se fond dans n'importe quel type d'environnement, les informations à transmettre en revanche ne passeront pas inaperçues. Organisez votre équipement audio / vidéo en harmonie avec nos solutions Vision Tube pour une utilisation polyvalente partout.

Des accessoires supplémentaires spéciaux pour tirer le meilleur de votre matériel audiovisuel sont disponibles dans la gamme Vision Tube, vous permettant de configurer votre Pied Stand LCD TV en fonction de vos propres besoins.

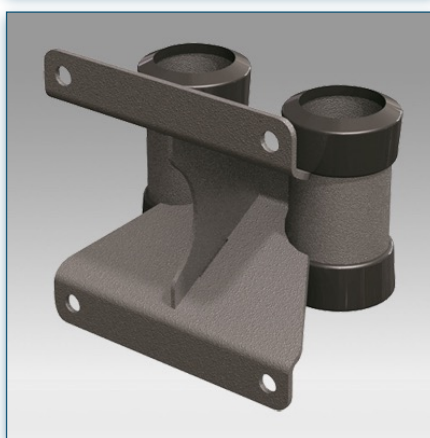
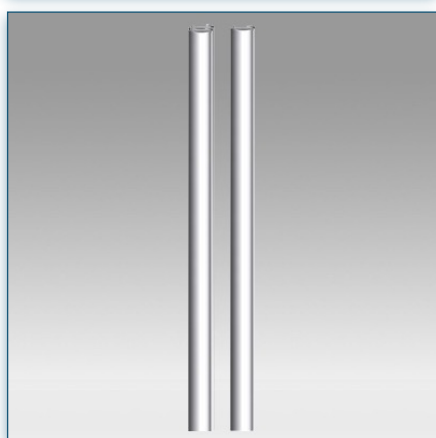
Equipements:

- * 2 Supports écran Vesa-Standards:
200x200, 400x200, 400x400, 600x200, 600x400 mm
- * Compatible avec presque tous les écrans du marché
- * Hauteur au centre de l'écran de 141 cm
(l'écran est entièrement réglable en hauteur)
- * Passage de câbles par les colonnes
- * Supporte jusqu'à 80 kg
- * Mode portrait des deux écrans
- * Composants supplémentaires disponibles
- * Garantie: 5 ans
- * Coloris : Aluminium

Lors de votre commande merci de préciser la marque et le modèle de votre écran !



Compatibilité écran: 32" - 80" (2)
Poids Supporté: 80 Kg
Norme VESA: 200x200, 400x200, 400x400,
600x200, 600x400 mm
Centre de l'écran: 141 cm



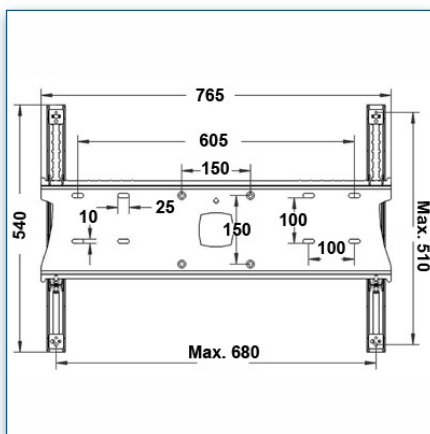
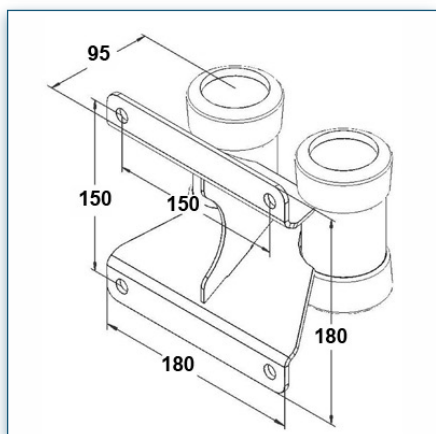
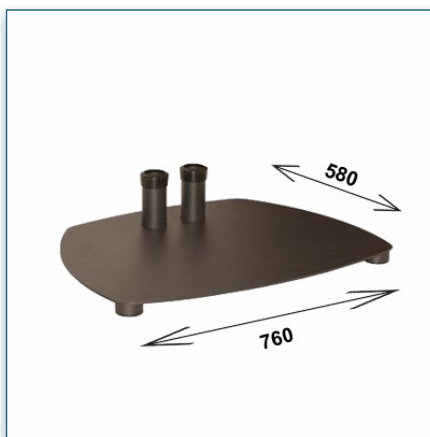
32" - 80" (2)

VESA 200x200, 400x200, 400x400, 600x200, 600x400 mm

80 Kg



N'hésitez pas de nous contacter si vous avez des questions au sujet de cette gamme de produits.



Garantie: 5 ans



000.440.807



Aluminium



-



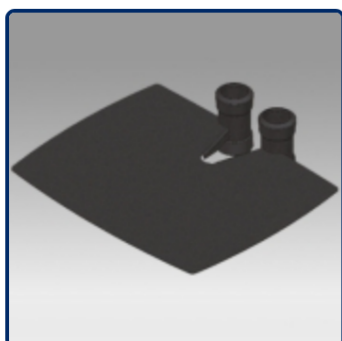
-



440.807

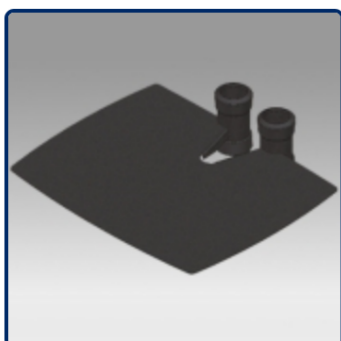


Accessoires Optionnels :



Etagère 40 cm x 50 cm

Référence: 440.017



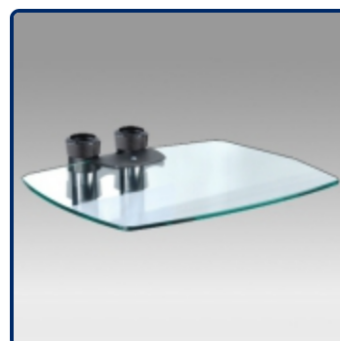
Etagère 45 cm x 55 cm

Référence: 440.018



Etagère 30 cm x 30 cm

Référence: 440.019



Etagère en verre
40 cm x 50 cm

Référence: 440.020



Etagère Heavy Duty
45 cm x 90 cm

Référence: 440.021



Bloc tiroir
55 cm x 40 cm x 14 cm

Référence: 440.022



Etagère Support
Visioconférence

Référence: 440.010

ErgonoFlex®

Nos Pieds Stands pour 2 écrans

PIEDS STANDS PROFESSIONNELS POUR 2 ECRANS

Une qualité, un design, la facilité et la rapidité d'installation
sont les grands avantages de nos solutions
vous garantissant une parfaite intégration de votre écran



Cette gamme a été conçue pour s'insérer dans n'importe quel environnement,
que ce soit dans une école, une salle de conférence, une salle de réunion
ou tout simplement à la maison.

Flexible et adaptable conçu pour un usage professionnel
qui s'harmonise avec les meilleurs intérieurs.